



Skládačka výkresů LD 901

Kompaktní, odolná a pohodlná **ruční** skládačka výkresů **formátu A0** (šíře vstupu až 109 cm). Velmi jednoduchá obsluha. Po vložení výkresu do skládačky ručním pohybem pákového mechanismu tam a zpět skládáte arch papíru na **zlomy** od sebe **vzdálené 21 cm**.

Ovládání páky je z přední části, rovněž tak odběr složeného archu. Skládačka je vhodná pro všechny běžné druhy papírů.

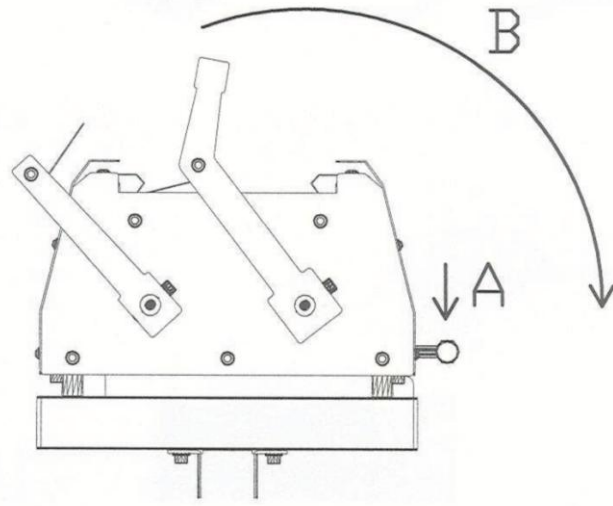
Na stroji lze velmi snadno provést i následný křížový sklad o velikosti skladu 29,7 cm za pomoci **vestavěné kapsy**.

Stroj je dodáván i se stěnovým držákem skládaných archů k případné montáži. Součástí stroje je rovněž podstavec s odkládací poličkou na složené výkresy.

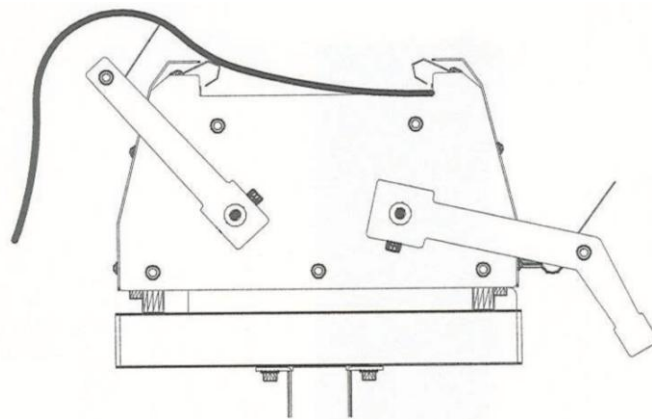
Technická data:

Max. šíře vstup. dokumentu:	109 cm
Max. délka dokumentu:	2,5 - 3 m
Gramáž papíru:	65-155 g / m ²
Vzdálenost mezi sklady:	21 cm
Křížový sklad:	29,7 cm
Rozměry:	(š) 117 x (h) 57 x (v) 102 cm
Hmotnost:	83 kg

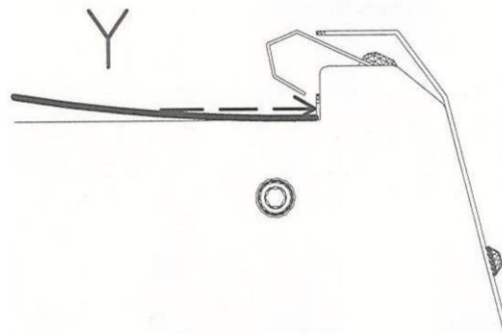
1)



2)



3)



4)

