

# STAGO

## Návod k obsluze

**1.1 Elektrická sešíváčka papíru HM 6/2BS**

**1.2 Číslo stroje:**

**1.3 Datum vyhotovení:**



# STAGO

## 1. Obsah

|  |       |
|--|-------|
| 1. Všeobecně.....                                    | 3     |
| 2. Technické údaje .....                             | 4     |
| 3. Sešívací sponky .....                             | 5     |
| 3.1 Sešívací sponky typ 24 (0,48 mm x 0,68 mm) ..... | 5     |
| 3.2 Sešívací sponky typ 26 (0,43 mm x 0,53 mm) ..... | 5     |
| 3.3 Sponky s očkem typ R 26 .....                    | 5     |
| 4. Bezpečnostní pokyny .....                         | 6     |
| 5. Uvedení do provozu .....                          | 7     |
| 6. Přestavba a výměnné práce.....                    | 8     |
| 6.1 Přestavba na jiný typ sponky .....               | 8     |
| 6.2 Výměna obrážecího nože .....                     | 8     |
| 6.3 Použití sponek s očkem R 26 .....                | 8     |
| 7. Údržba .....                                      | 9     |
| 8. Odstranění závady .....                           | 10    |
| 9. Plán zapojení.....                                | 11    |
| 10. Seznam náhradních dílů.....                      | 12-15 |
| 11. Výkres náhradních dílů.....                      | 16-19 |

# STAGO

## 1. Všeobecně

Sešivací stroj Stago HM 6 je dostupná ve dvou verzích:

Model HM 6BS: Elektrická jedno-hlavová sešivačka pro sešívání bloků/brožur a pro šití očkovými sponami( dokumenty bez perforace)

Model HM 6-2 BS: Elektrická dvou-hlavová sešivačka pro sešívání bloků/brožur a pro šití očkovými sponami( dokumenty bez perforace). Pevná vzdálenost mezi hlavami je 80 mm.

Všechny modely jsou standardně dodávány jako stolní. Na vyžádání (za příplatek) je možné dodat výškově nastavitelný stojan. Modely HM6 BS a HM 6-2 BS lze upevnit přímo na pracovní stůl.

Modely HM6 BS a HM 6-2 BS lze blokově nebo sedlově šít do tloušťky bloku max. 6 mm (cca 60 listů 80 g/m<sup>2</sup>).Pro šití větších bloků je třeba použít sešivačky Stago HM 12, HM 15 nebo UH 25.

Stroj je ovládán elektromagneticky a je vybaven nastavením síly razníku.

K nastavení pro rozdílné síly sešivaného dokumentu je třeba zvolit odpovídající spony. Mimoto je třeba nastavit sílu razníku na tloušťku bloku a přenastavit patřičně ochranné kryty.

Standardní sešívání

Sešivačka je vybavena matricí, která ohýbá spony na spodní straně

Očkové sešívání

Sešivačka je také uzpůsobena k sešívání očkovými sponami. Tím je možné sešívat brožury nebo katalogy v neperforovaném hřbetu.

Sešivačka Stago HM 6BS resp. HM 6-2 BS odpovídají evropským bezpečnostním předpisům.

# STAGO

## 2. Technické údaje

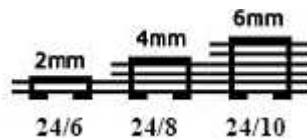
|                           |                |                    |
|---------------------------|----------------|--------------------|
| Napětí                    |                | 230 V/ 50 Hz       |
| Jmenovitý proud při 230 V |                | 15 A               |
| Hladina hluku             |                | 70 dB (A)          |
| Tloušťka šití             |                | max. 6 mm          |
| Rozměry                   |                | 350 x 400 x 450 mm |
| Váha                      |                |                    |
| HM 6 BS                   |                | 14 kg              |
| HM 6-2 BS                 |                | 19,5 kg            |
| stojan                    |                | 18,5 kg            |
| Rozměry sponek            |                |                    |
| Spona typ 24              | 0,48 x 0,68 mm | délka 6-8 mm       |
| Spona typ 26              | 0,43 x 0,53 mm | délka 6-8 mm       |
| Spona typ R 26            | 0,43 x 0,53 mm | délka 6-8 mm       |
| Plnění zásobníku          |                |                    |
| Spona typ 24              |                | 400 ks             |
| Spona typ 26 / R 26       |                | 420 ks             |
| Balení spon               |                | 5000 ks            |

# STAGO

## 3. Sešívací sponky

Pro bezporuchový provoz by měly být používány pouze originální kvalitní sešívací sponky STAGO. Cizí sponky se špatnou kvalitou materiálu nebo špatným zpracováním nesmí být použity. Škody způsobené cizími sponkami jsou vyloučeny ze záruky.

### 3.1 Sešívací sponky typ 24 (0,48 x 0,68 mm)



Obrázek 1: STAGO - sešívací sponky typ 24

Délku ramen sponky je vždy nutno zvolit o 4 - 5 mm delší než je svazek sešívaného materiálu. Všechny sponky tohoto typu lze použít bez přestavby nebo nastavení stroje.

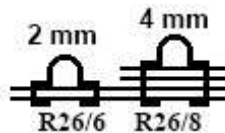
### 3.2 Sešívací sponka typ 26 (0,42 mm x 0,51 mm)



Obrázek 2: STAGO - sešívací sponky typ 26

Pro šití ve hřbetním ohybu s tenkým papírem a malým množstvím listů se sešívací sponka typ 24 často ukazuje jako příliš silná. Pro tento případ je k dispozici sešívací sponka s tenkým drátkem typ 26. Pokud bude použita tato sešívací sponka, je nutno provést jednoduchou přestavbu stroje. Tato přestavba je popsána v kapitole 6.1.

### 3.3 Sponka s očkem R 26



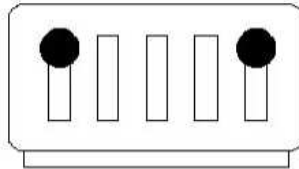
Obrázek 3: STAGO - sponky s očkem typ R 26

Touto sponkou lze sešít brožury přímo, aniž by byl zapotřebí další otvor. Při použití této sponky je nutno rovněž provést přestavbu. Přitom je nutno vyměnit zásobník, čelní desku a obrážecí nůž. Tato přestavba je popsána v kapitole 6.3.

# STAGO

## 4. Bezpečnostní pokyny

- Před zapojením síťové zástrčky je nutno zkontrolovat, zda údaje o napětí typového štítku souhlasí s napětím sítě.
- Stroj nesmí být při přepravě upevněn na sklápěcím stole. Pro přepravu je nutno použít rukojeti na krytu. Stroj může být také upevněn na základní desce.
- Před sešíváním musí být bezpodmínečně nastavena ochrana rukou na druh šití, tzn. na blokové nebo sedlové šití a na tloušťku sešívaného materiálu. Zejména u velké tloušťky sešívaného materiálu zůstává v oblasti sešívací hlavy nebezpečné místo.  
Obslužný personál je nutno na nebezpečné místo upozornit.  
Ochrana rukou se skládá z čelní desky a vždy 2 bočních desek. Vzdálenost mezi čelní ochranou a sešívaným materiálem smí **být maximálně 4 mm**. Boční desky je nutno umístit co nejbližší k sešívanému materiálu.



**Nastavení ochranného krytu**

- Proces sešívání nesmí být nikdy spuštěn bez sešívaného materiálu, protože jinak mohou sponky uváznout v kanálu pro sponky a to může způsobit poruchu.
- Při veškerých opravářských pracích je nutno vytáhnout síťovou zástrčku!
- Připojovací kabel stroje je nutno položit tak, aby nemohlo dojít ke klopýtnutí.
- Nožní spínač a příslušný kabel je nutno uspořádat tak, aby nehrozilo nebezpečí klopýtnutí, respektive je nutno toto nebezpečí omezit na minimum.
- **Stroj se smí používat pouze k účelu popsanému v tomto návodu.**

# STAGO

## 5. Uvedení do provozu

1. Zvedněte ochranu rukou do výšky, stiskněte páčku na zásobníku nahoru a vytáhněte zásobník dopředu.
2. Vložte sponky s požadovanou délkou ramen (viz typový štítek nebo kapitola 3). Nepoužívejte jednotlivé sponky! Zasuňte opět zásobník až ke slyšitelnému zaklapnutí.
3. Nastavte boční a hloubkové dorazy na pracovním stole dle stupnice.
4. Nastavte ochranu rukou podle tloušťky sešívajícího materiálu.
5. Připojte stroj a zapněte hlavní spínač.
6. U modelu HM 6-2 BS spojte sešívací hlavy.  
Nastavte potenciometrem sílu rázu sešívací hlavy zleva od nejmenší doprava po největší.
7. Vložte sešívací materiál a spusťte nožním spínačem šití.
8. Zkontrolujte výsledek a upravte sílu šití, pokud je to nutné.

# STAGO

## 6. Přestavba a výměnné práce

### 6.1 Přestavba na jiný typ sponky

Pro šití ve hřbetním ohybu s tenkým papírem a malým množstvím listů se sešivací sponka typ 24 často ukazuje jako příliš silná. Pro tento případ je k dispozici sešivací sponka s tenkým drátkem typ 26. Pokud bude použita tato sešivací sponka, je nutno provést jednoduchou přestavbu stroje. Musíte pouze vyměnit obrážecí nůž a čelní desku. Postup je následující:

Nejprve zdvihnete kryt rukou nahoru a vyjměte sponky ze zásobníku. Nyní můžete uvolnit šrouby (poz. 28) pomocí imbusového klíče. Poté kompletně odstraňte čelní desku (poz. 11).

Nyní lze odšroubovat šrouby (poz.27) vyměnit obrážecí nůž. Přitom je nutno bezpodmínečně dbát na správnou polohu fasetky na obrážecím noži(obr.5). Nyní opět našroubujte čelní desku a překlopte ochranu rukou dolů. Nyní je stroj opět připraven k použití.



obr.5: Faseta na obrážecím noži

zadní strana

### 6.2 Výměna obrážecího nože

Obrážecí nůž je díl podléhající rychlému opotřebení. Pouze včasná výměna tohoto dílu umožňuje dobré sešívání. Sešívání s opotřebovaným nebo poškozeným obrážecím nožem může vést k vadným výsledkům. Výměna obrážecího nože se provádí podle výše uvedeného návodu.

### 6.3 Použití sponek s očkem R 26 nebo R 24

Při použití sponek s očkem R 26 je rovněž nutno provést přestavbu. Přestavba se provádí dle popisu v kapitole 6.1., v tomto případě se plochý obrážecí nůž vymění za očkový obrážecí nůž. Při užívání očkového obrážecího nože lze sešívat plochými sponkami do tloušťky dokumentu 1 mm.



# STAGO

## 7. Údržba



Stroj STAGO - HM 6 BS je opatřen bezúdržbovými ložisky a vyžaduje proto pouze nepatrnou údržbu.

V pravidelných intervalech je nutno kontrolovat opotřebení obrážecího nože, zámku pro přitisknutí (clinch) a kolíku pro přitisknutí (clinch) a v případě potřeby je vyměnit.

Kromě toho je nutno čas od času vyčistit drážky v zásobníku pomocí čistícího háku, který je součástí dodávky, od odlupujícího se filmu lepidla a prachu.

# STAGO

## 8. Odstranění závady

| Závada  | Příčina a pomoc   |
|---|---|
| Proces sešívání se nespouští  | <ul style="list-style-type: none"><li>• Ochranný štít není v nejspodnější poloze.</li><li>• Zásobník není správně uzavřen.</li><li>• Stroj není zapnutý.</li><li>• Síťová zástrčka není připojena.</li><li>• Sešívací hlavy u modelu HM6-2BS nejsou propojeny</li><li>• Pojistka v přívodu je vadná.</li><li>• Pojistka v elektronice je vadná.</li><li>• Došlo k výpadku elektroniky.</li><li>• Mikrosvítač je vadný</li></ul> |
| Horní strana sponky je zdeformovaná<br>    | <ul style="list-style-type: none"><li>• Vyměňte obrážecí nůž</li></ul>  |
| Spodní strana sponky je zdeformovaná<br> | <ul style="list-style-type: none"><li>• Vyměňte matrici</li></ul>   |
| Sponky jsou zaseknuté v kanálku mezi přední deskou a zásobníkem   | <ul style="list-style-type: none"><li>• Důvody: sešítí naprázdno nebo dvojitě sešítí</li><li>• Odstranění: Nejprve zdvihnete kryt rukou nahoru a vyjměte sponky ze zásobníku. Nyní můžete uvolnit šrouby (poz. 28) pomocí imbusového klíče. Poté odstraňte čelní desku a vyčistěte od zaseklých sponek. Poté čelní desku opět připevněte</li></ul>  |
| Ze zásobníku nejdou sponky  | <ul style="list-style-type: none"><li>• Vyčistěte zásobník, popřípadě vyměňte pružinu posouvající sponky.</li></ul>   |

# STAGO

## 9. Plán zapojení

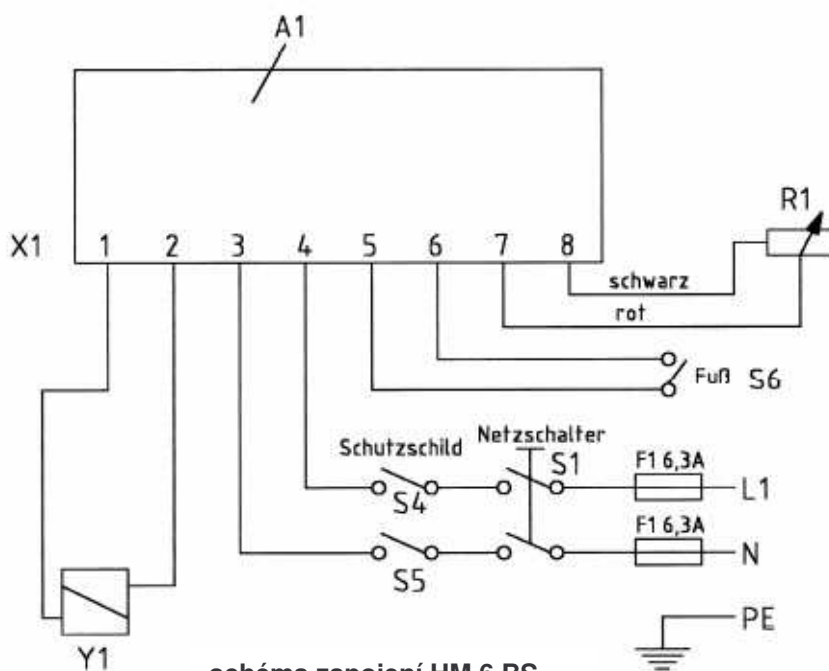


schéma zapojení HM 6 BS

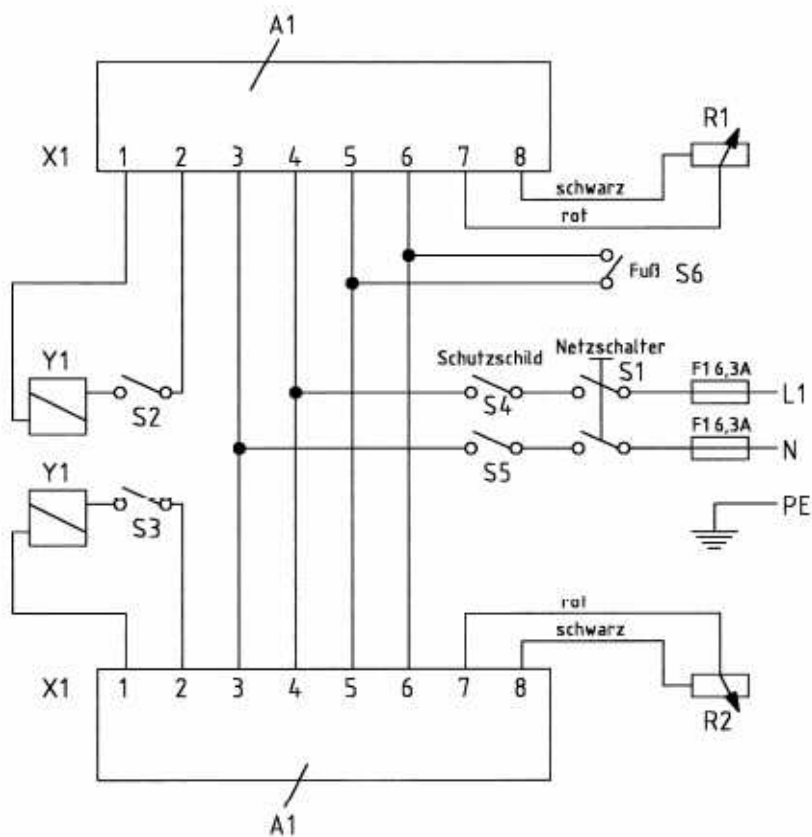


schéma zapojení HM 6-2 BS

# STAGO

## 10. Seznam náhradních dílů

| Pos. | Bezeichnung          | HM6 BS | HM6/2 BS | Teile-Nr.    | Bemerkung              |
|------|----------------------|--------|----------|--------------|------------------------|
| 1    | Grundplatte          |        |          | 379 100 300  |                        |
| 1    |                      | 1      |          | 378 0108 300 |                        |
| 1    |                      |        | 1        | 380 0102 300 |                        |
| 2    | Matrize              |        |          | 379 101 900  |                        |
| 3    | Scheibe              |        |          | 377 115 400  |                        |
| 4    | Gummi                |        |          | 362 808 900  |                        |
| 5    | Rohrgestell komplett | 1      | 1        | 378 0404 301 |                        |
| 6    | Stützfuß             | 1      | 1        | 378 415 400  |                        |
| 9    | Matrize              | 1      |          | 378 112 400  |                        |
|      |                      |        | 2        | 378 112 410  |                        |
| 15   | Tisch komplett       |        |          | 379 102 301  |                        |
| 15   |                      | 1      |          | 378 0401 302 |                        |
| 15   |                      |        | 1        | 378 0401 312 |                        |
| 16   | Anschlag             | 4      | 4        | 378 401 400  |                        |
| 17   | Anschlagunterteil    | 4      | 4        | 378 402 400  |                        |
| 18   | Maßstab rechts       | 1      | 1        | 180 mm lang  |                        |
| 19   | Maßstab links        | 1      | 1        | 180 mm lang  |                        |
| 25   | Heftkopf komplett    | 1      | 2        | 378 0300 900 | siehe Blatt 13         |
| 26   | Lagerplatte rechts   | 1      | 2        | 378 101 400  |                        |
| 27   | Lagerplatte links    | 1      | 2        | 378 101 410  |                        |
| 28   | Lagerbolzen          | 1      | 1        | 378 102 400  |                        |
| 28   |                      |        | 1        | 378 102 410  | Sechskt.<br>beidseitig |
| 29   | Zugfeder             | 1      | 2        | 378 125 900  |                        |
| 35   | Oberteil komplett    | 1      |          | 378 0109 300 |                        |
| 35   |                      |        | 2        | 380 0105 300 |                        |
| 40   | Stößelführung        | 1      | 2        | 378 107 400  |                        |
| 41   | Stößelrohr           | 1      | 2        | 378 108 400  |                        |
| 42   | Beilagscheibe        | 1      | 2        | 378 109 400  |                        |
| 43   | Gummiplattenring     | 1      | 2        | 378 110 400  |                        |
| 44   | Einstellschraube     | 1      | 2        | 378 111 400  |                        |
| 45   | Magnetspule          | 1      | 2        | 378 141 900  | 230 Volt               |
| 45   |                      | 1      | 2        | 378 159 900  | 115 Volt               |
| 46   | Stützrohr            | 1      | 2        | 378 122 401  |                        |
| 47   | Halteplatte          | 1      | 2        | 378 121 400  |                        |
| 49   | Heftarm komplett     | 1      | 2        | 378 0104 900 |                        |

# STAGO

## 10. Seznam náhradních dílů

| Pos. | Bezeichnung                         | HM6 BS | HM6/2 BS | Teile-Nr.          | Bemerkung   |
|------|-------------------------------------|--------|----------|--------------------|-------------|
| 50   | Heftarm verschweißt                 | 1      | 2        | 378 127 400        |             |
| 51   | Lagerbolzen                         | 1      | 2        | 378 129 400        |             |
| 52   | Rolle                               | 2      | 4        | 378 130 400        |             |
| 53   | Zylinderschraube mit Innensechskant | 2      | 4        | 378 153 400        |             |
| 59   | Elektro-Gehäuse                     | 1      | 2        | 378 0111 900       |             |
| 60   | Elektro-Fußschalter                 | 1      | 1        | 300 090 900        |             |
| 61   | Fußtaster komplett mit Kabel        | 1      | 1        | 300 0100 900       |             |
| 62   | Zuleitungskabel mit Stecker         | 1      | 1        | 300 071 900        |             |
| 63   | Elektrobefestigungswinkel komplett  | 1      | 1        | 378 0206 900       | + Pos.137   |
| 64   | Elektronikkarte                     | 1      | 2        | 378 148 900        | 230 Volt    |
| 64   |                                     | 1      | 2        | 378 148 910        | 115 Volt    |
| 65   | Isolierplatte                       | 1      | 2        | 378 139 400        |             |
| 68   | Buchse                              | 1      | 1        | 378 146 400        |             |
| 69   | Schaltscheibe                       | 1      | 1        | 378 504 401        |             |
| 70   | Mikroschalter zwangsöffnend         | 2      | 2        | 300 080 900        |             |
| 71   | Isolierplättchen                    | 1      | 1        | 300 083 900        |             |
| 73   | Schalterwinkel                      | 1      | 2        | 378 123 401        |             |
| 74   | Wippschalter                        | 1      | 1        | 300 076 900        |             |
| 75   | Doppelwippschalter                  | 1      | 1        | 380 200 900        |             |
| 76   | Potentiometer                       | 1      | 2        | 378 150 900        |             |
| 77   | Drehknopf mit Abdeckkappe           | 1      | 2        | 378 131 900        |             |
| 78   | Sicherungshalter mit Schraubkappe   | 2      | 2        | 300 075 900        |             |
| 79   | Sicherung 230 Volt                  | 2      | 2        |                    | 6,3 A träge |
| 79   | Sicherung 115 Volt                  | 2      | 2        |                    | 8 A träge   |
| 80   | Skalenscheibe                       | 1      | 2        | 378 132 900        |             |
| 85   | Haube komplett                      | 1      |          | 378 0501 300       |             |
| 85   |                                     |        | 1        | 380 0501 300       |             |
| 89   | Schaltstück komplett                | 1      | 1        | 380 0504 401       |             |
| 90   | Handschutz komplett                 | 1      |          | 378 0503 900       |             |
| 90   |                                     |        |          | 379 0503 900       |             |
| 90   |                                     |        | 1        | 380 0503 900       |             |
| 91   | Schutz nachstellbar                 | 1      |          | 378 508 400        |             |
| 91   |                                     |        | 1        | 380 500 300        |             |
| 92   | PVC-Profil                          | 1      |          | 378 511 900        |             |
| 92   |                                     |        | 1        | 380 510 900        |             |
| 93   | Beilagrings                         | 1      | 1        | 378 506 400        |             |
| 101  | Zylinderschraube mit Innensechskant | 4      | 8        | DIN 912-<br>M6x12  |             |
| 102  | Zylinderschraube mit Innensechskant |        |          | DIN 912-M4x8       |             |
| 103  | Linsenschrauben mit Kreuzschlitz    | 3      | 3        | DIN 7985-<br>M5x8  | verzinkt    |
| 104  | Zylinderschraube mit Innensechskant | 1      | 1        | DIN 912-M5x8       |             |
| 105  | Zylinderschraube mit Innensechskant | 1      | 1        | DIN 7984-<br>M5x10 |             |
| 106  | Schnorrversicherung                 | 1      | 1        | S 5                |             |

# STAGO

## 10. Seznam náhradních dílů

| Pos. | Bezeichnung                         | HM6 BS | HM6/2 BS | Teile-Nr.           | Bemerkung |
|------|-------------------------------------|--------|----------|---------------------|-----------|
| 107  | Sechskantmutter                     | 1      | 1        | DIN 934-M5          | verzinkt  |
| 108  | Rändelschraube                      | 2      | 2        | M5x8                |           |
| 109  | Scheibe                             | 2      | 2        | DIN 9021-B5,3       | verzinkt  |
| 110  | Rändelschraube                      | 4      | 4        | M5x8                |           |
| 111  | Scheibe                             | 4      | 4        | DIN 9021-B5,3       | verzinkt  |
| 112  | Rändelschraube                      | 4      | 4        | M6x15               |           |
| 113  | Scheibe                             | 4      | 4        | DIN 125-B6,4        | verzinkt  |
| 114  | Linsenschraube mit Innensechskant   | 2      | 2        | 10.9-M5x10          |           |
| 115  | Schnorr Sicherung                   | 2      | 2        | S5                  |           |
| 116  | Puffer konisch                      | 1      | 1        | 300 046 900         |           |
| 117  | Gummifuß                            | 2      | 2        | 382 122 900         |           |
| 123  | Sicherungsscheiben                  | 1      | 2        | DIN 6799-10         |           |
| 124  | Sechskantmutter                     | 2      | 4        | DIN 439-M12         | verzinkt  |
| 127  | Schnorr Sicherung                   | 1      | 2        | S 10                |           |
| 128  | Sicherungsring für Wellen           | 1      | 2        | DIN 471-<br>A20x1,2 |           |
| 129  | Sechskantmutter                     | 1      | 2        | DIN 439-M10         | verzinkt  |
| 130  | Zylinderschraube mit Innensechskant | 2      | 4        | DIN 912-M6x75       |           |
| 131  | Schnorr Sicherung                   | 2      | 4        | S 6                 |           |
| 132  | Sechskantmutter                     | 2      | 4        | DIN 439-M5          | verzinkt  |
| 133  | Sechskantmutter                     | 2      | 4        | DIN 934-M5          | verzinkt  |
| 134  | Gewindestift                        | 1      | 2        | DIN 913-M5x35       |           |
| 135  | Gummistopfen                        | 4      | 4        | 300 015 900         |           |
| 136  | Kabelverschraubung                  | 2      | 2        | 385 149 900         |           |
| 137  | Kabel-Verschraubung                 | 2      | 2        | 385 149 900         | Pg 7      |
| 139  | Schnorr Sicherung                   | 2      | 2        | S 5                 |           |
| 140  | Zylinderschraube mit Innensechskant | 2      | 2        | DIN 912-M5x10       |           |
| 141  | Zylinderschraube mit Innensechskant | 3      | 6        | DIN 912-M4x16       |           |
| 142  | Zylinderschraube mit Innensechskant | 1      | 1        | DIN 912-M5x16       |           |
| 143  | Scheibe                             | 1      | 1        | DIN 125-B5,3        | verzinkt  |
| 144  | Schnorr Sicherung                   | 4      | 4        | S 3                 |           |
| 145  | Zylinderschraube mit Schlitz        | 4      | 4        | DIN 84-M3x16        | verzinkt  |
| 146  | Zylinderschraube mit Schlitz        | 1      | 2        | DIN 84-M4x10        | verzinkt  |
| 150  | Fächerscheibe                       | 1      | 2        | DIN 6798-A4,3       |           |
| 151  | Lagerbuchse                         | 2      | 4        | 10/14x13            |           |
| 152  | Zylinderschraube mit Innensechskant | 2      | 4        | DIN 912-M6x12       |           |
| 153  | Schnorr Sicherung                   | 2      | 4        | S 6                 |           |



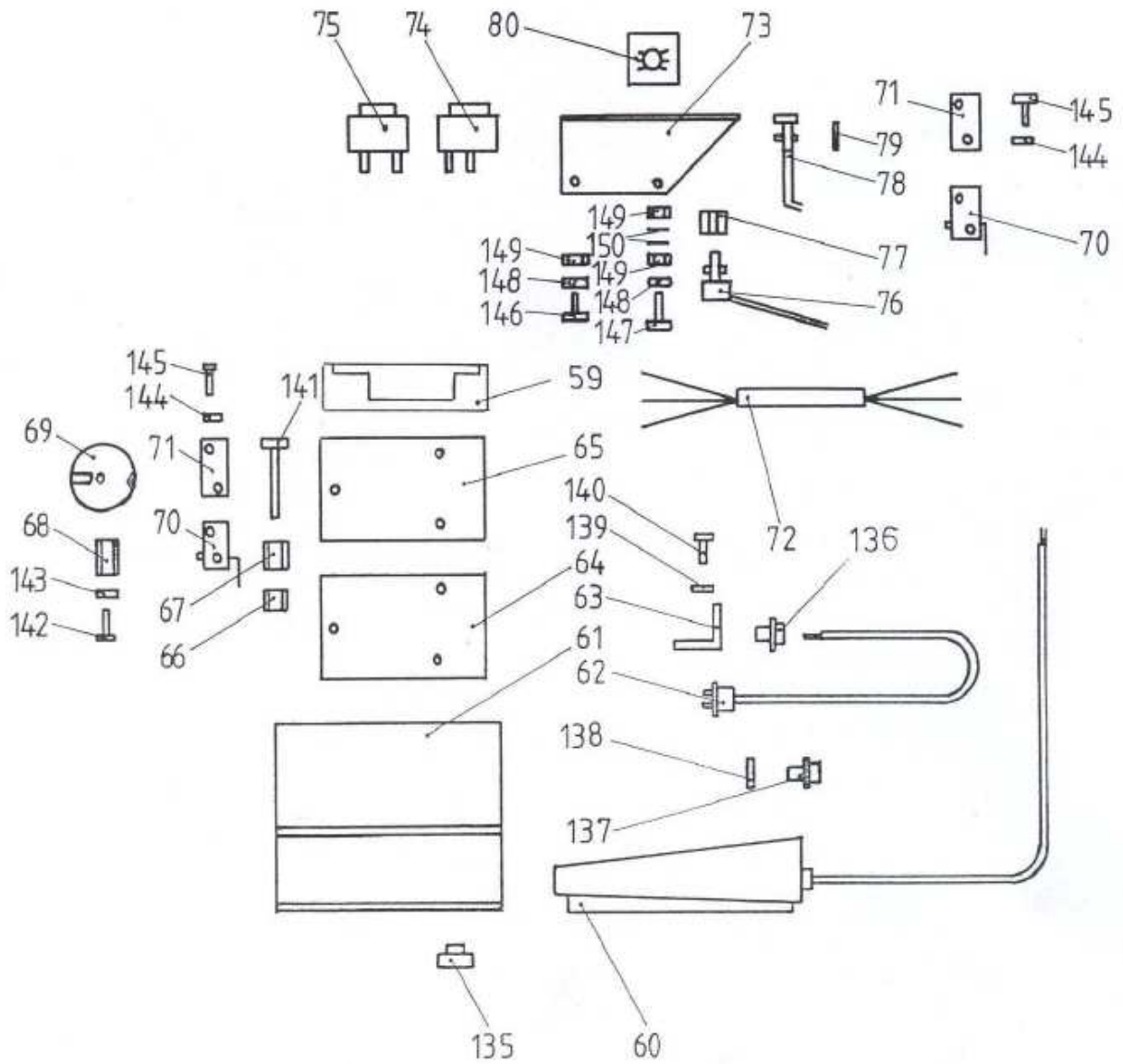
# STAGO

## 10. Seznam náhradních dílů

| Pos | Bezeichnung                         | St. | Teile-Nr.     | Bemerkung          |
|-----|-------------------------------------|-----|---------------|--------------------|
|     | Heftkopf komplett bestehend aus:    | 1   | 378 0300 900  |                    |
| 1   | Magazinunterteil                    | 1   | 378 301 400   |                    |
| 2   | Klammerführung                      | 1   | 378 304 400   |                    |
| 3   | Sattel                              | 1   | 378 302 400   |                    |
| 4   | Magazinoberteil                     | 1   | 378 303 300   |                    |
| 5   | Aufhängestück                       | 1   | 378 315 400   |                    |
| 6   | Stößel                              | 1   | 378 311 400   |                    |
| 7   | Druckfeder                          | 1   | 378 316 900   |                    |
| 8   | Stößelführung                       | 1   | 378 309 400   |                    |
| 9   | Stößmesser für Ringklammer          | 1   | 378 312 400   |                    |
|     | Stößmesser für Normalklammer        | 1   | 378 322 400   |                    |
| 10  | Stirnplatte                         | 1   | 378 0305 900  |                    |
| 11  | Frontplatte 24                      | 1   | 378 306 400   | für Klammer Nr. 24 |
|     | Frontplatte 26                      | 1   | 378 306 410   | für Klammer Nr. 26 |
| 12  | Unterplatte                         | 1   | 378 305 400   |                    |
| 13  | Anschlag                            | 1   | 378 314 401   |                    |
| 14  | Klinke                              | 1   | 378 310 400   |                    |
| 15  | Rolle                               | 1   | 378 308 400   |                    |
| 16  | Klammerschieber                     | 1   | 378 0304 400  |                    |
| 17  | Lagerbuchse                         | 2   | 12/16x10      |                    |
| 18  | Zugfeder                            | 1   | 378 317 900   |                    |
| 19  | Klinkenfeder                        | 1   | 378 320 900   |                    |
| 20  | Senkschraube                        | 2   | DIN7984-M5x16 | verzinkt           |
| 21  | Senkschraube                        | 1   | DIN965-M3x8   | verzinkt           |
| 22  | Senkschraube                        | 2   | DIN965-M5x7   | verzinkt           |
| 23  | Zylinderschraube                    | 1   | DIN84-M3x8    | verzinkt           |
| 24  | Zylinderschraube mit Innensechskant | 2   | DIN912-M6x25  |                    |
| 25  | Schnorr Sicherung                   | 2   | S6            |                    |
| 26  | Schaftschraube                      | 1   | DIN427-M3x12  |                    |
| 27  | Zylinderschraube mit Innensechskant | 1   | 378 321 400   |                    |
| 28  | Zylinderschraube mit Innensechskant | 2   | DIN912-M5x12  |                    |
| 29  | Senkschraube                        | 2   | DIN965-M5x12  |                    |
| 30  | Zylinderstift                       | 1   | DIN7-3m6x28   |                    |
| 31  | Zylinderschraube mit Innensechskant | 2   | DIN912-M5x12  |                    |
| 32  | Zylinderschraube mit Innensechskant | 2   | DIN912-M5x25  |                    |

# STAGO

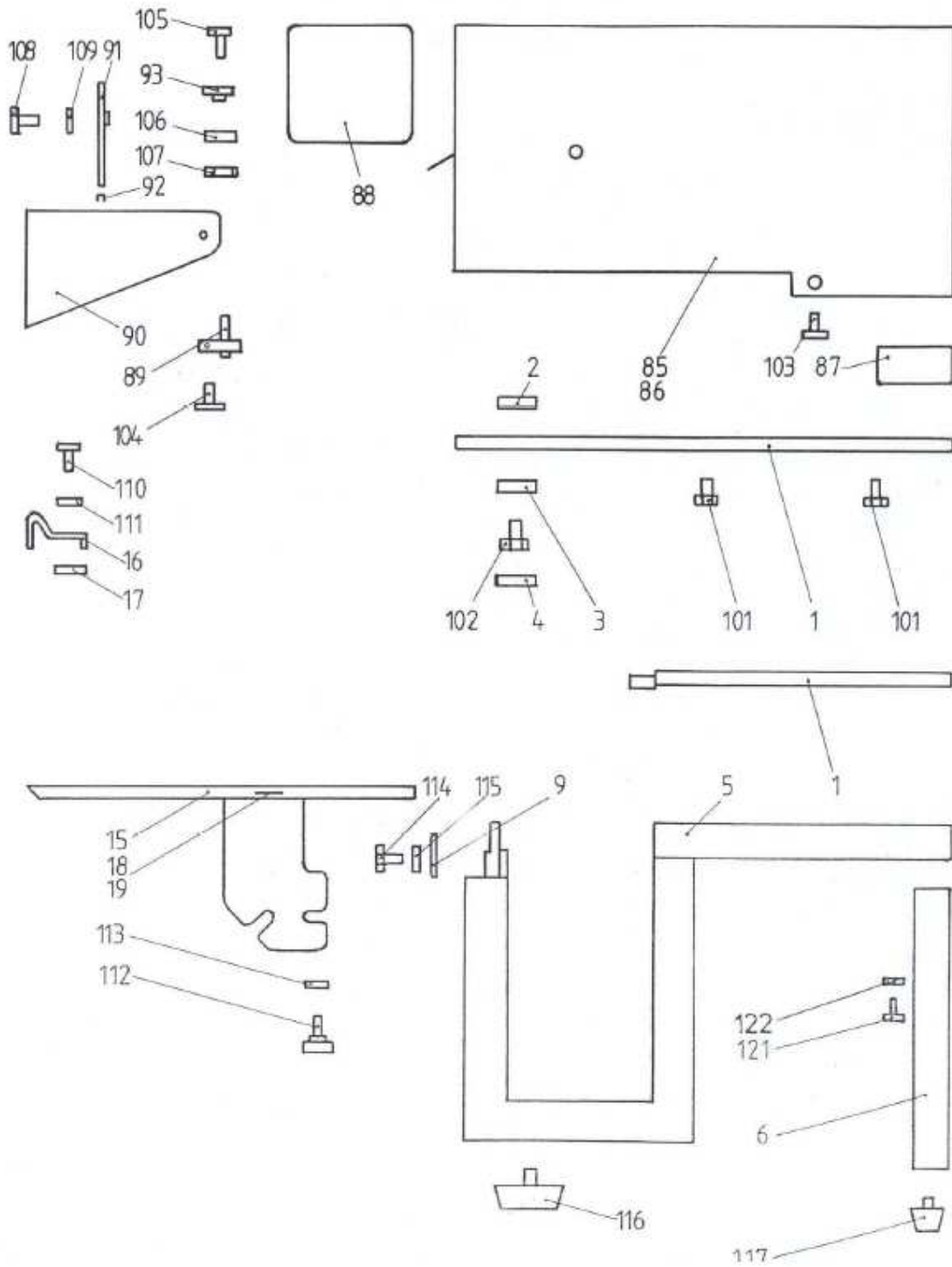
## 11. Výkres náhradních dílů





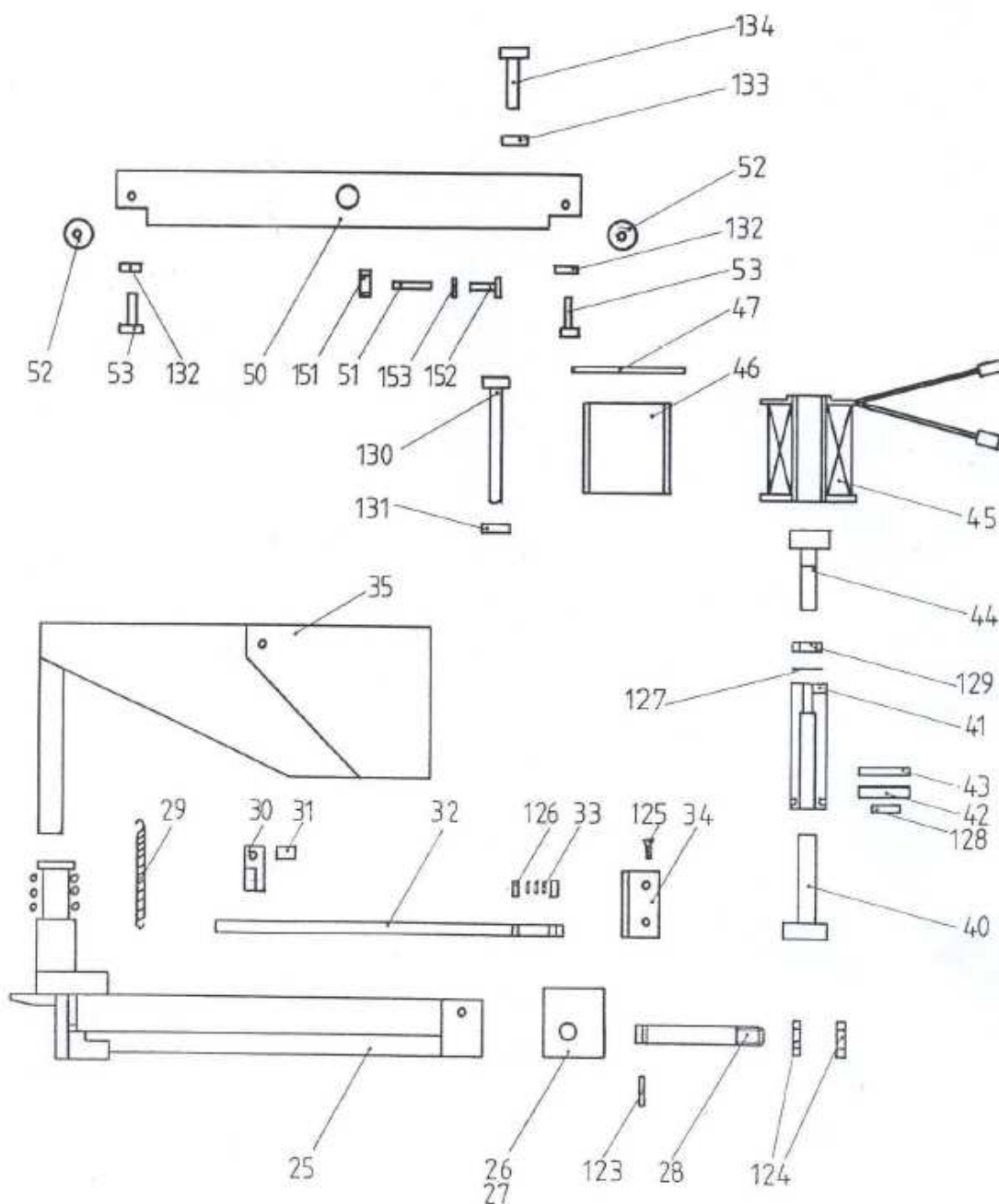
# STAGO

## 11. Výkres náhradních dílů



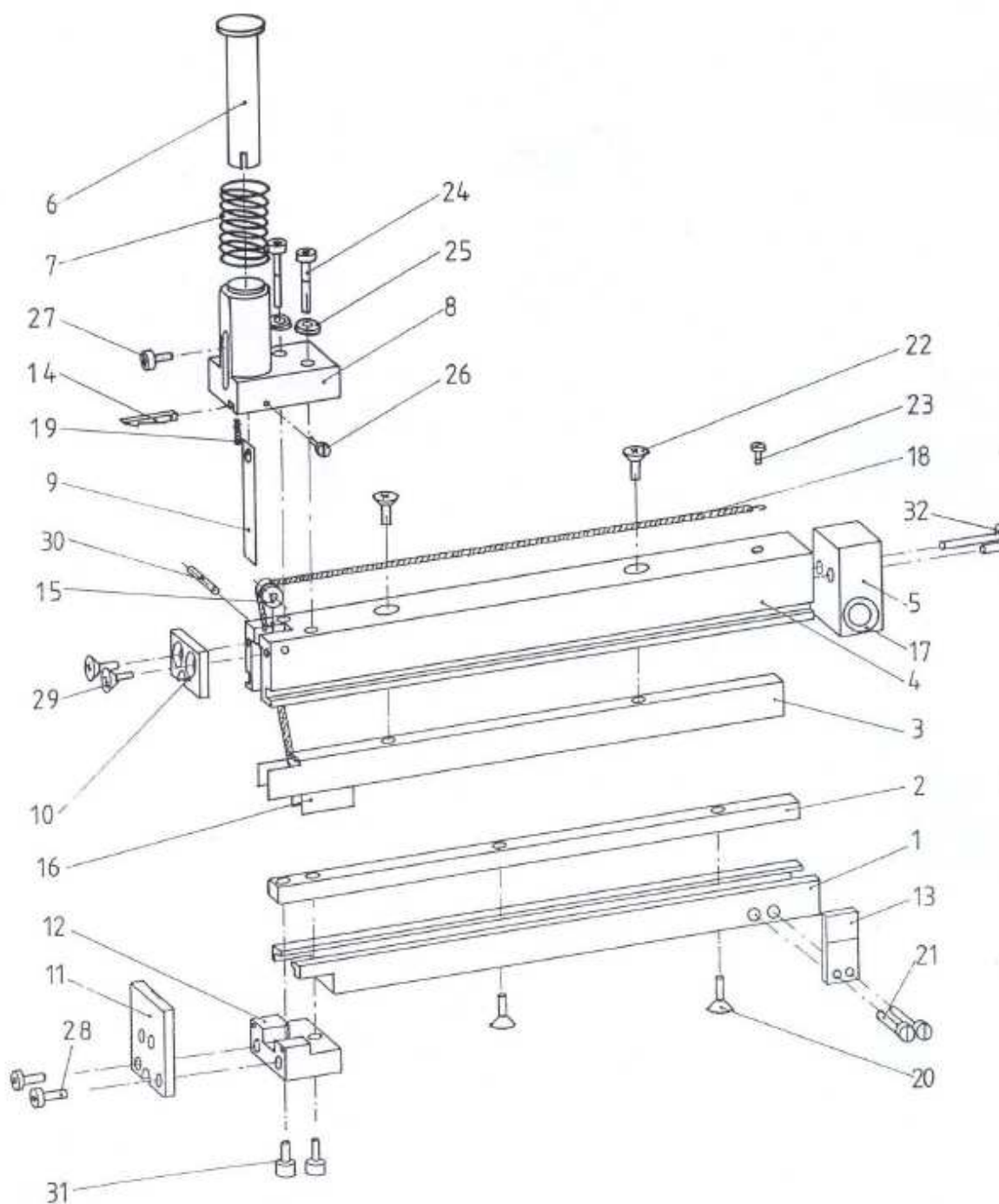
# STAGO

## 11. Výkres náhradních dílů



# STAGO

## 11. Výkres náhradních dílů





Fachausschuss  
Druck und Papierverarbeitung  
**Prüf- und Zertifizierungsstelle**  
im BG-PRÜFZERT

Hauptverband der gewerblichen  
Berufsgenossenschaften

Traduction

## ATTESTATION D'EXAMEN GS

02033

N° d'attestation

Nom et adresse du  
titulaire de l'attestation:  
(auteur de la commande)

STAGO GmbH Grafischer Maschinenbau  
Max-Eyth-Straße 21  
D 73095 Albershausen

Nom et adresse du  
fabricant:

voir plus haut

Nom et adresse du  
site de production:

voir plus haut

Réf. de l'auteur de la commande:  
(A 01110)

Réf. de l'organisme d'essais et de certification:  
612.17-Vg/Ho

Date de délivrance:  
01.09.2005

Désignation du produit: agrafeuse

Type: HM 6, HM6-2

Utilisation conformé-  
ment à la destination:

Bases d'essai:

EN 60204-1 Sécurité des machines - Equipement électrique des machines; Partie 1: Règles générales 12/1987  
EN 954-1 Sécurité des machines - Parties des systèmes de commande relatives à la sécurité - Partie 1: Principes  
généraux des conception 12/1996  
EN 1010-4 Sécurité des machines - Prescriptions de sécurité pour la conception et la construction de machines  
d'impression et de transformation du papier, Partie 4: Machine à relier les livres, machines de transformation et de  
 finition du papier 01/2004

Remarques:

Ce certificat de contrôle remplace celui portant la référence DP 02033 du 06.03.2002.

Le modèle testé satisfait aux dispositions de la loi allemande sur la sécurité des appareils et produits, § 4, paragraphe 1.  
Par conséquent, le modèle satisfait aussi aux dispositions respectives de la Directive 98/37/CE (**Machines**).  
Le titulaire de l'attestation est autorisé à apposer le label GS (voir verso) sur tout produit identique au  
modèle approuvé en tenant compte des conditions spécifiées au verso.

La présente attestation ainsi que l'autorisation d'apposer le label GS viennent à l'expiration au plus tard le:

31.03.2007

Plus de détails concernant la validité, la prolongation de la validité et d'autres conditions sont précisés dans le règlement  
relatif aux procédures d'essai et de certification daté Octobre 1997.



  
Signature (Dipl.-Ing. Schwind)



Adresse postale:  
Postfach  
D-65173 Wiesbaden

Siège social:  
Rheinstr. 6-8  
D-65185 Wiesbaden

Téléphone: +49 (0) 611/131-219  
Télécopie: +49 (0) 611/131-155

En cas de litige, seul l'original allemand fait autorité.

**Fachausschuss  
Druck und Papierverarbeitung  
Prüf- und Zertifizierungsstelle  
Im BG-Prüfzert  
Hauptverband der gewerblichen Berufsgenossenschaften**

**Übersetzung:**

**GS-Prüfbescheinigung**

|  |   |
|--|---|
| Bescheinigungs-Nr.   | 02033   |
| Name und Anschrift des Bescheinigungsinhabers:<br>(Auftraggeber) | STAGO GmbH Grafischer Maschinenbau<br>Max-Eyth-Str. 21<br>73095 Albershausen  |
| Name und Anschrift des Herstellers:                              | siehe oben  |
| Name und Anschrift des Produktionsstandorts:                     | siehe oben  |
| Zeichen des Auftraggebers:                                       | (A01110)  |
| Zeichen der Prüfungs- und Zertifizierungsstelle:<br>62.17-Vg/Ho  | Lieferdatum:<br>01.09.2005  |
| Produktbezeichnung:  | Heftmaschine  |
| Typ:   | HM 6, HM 6-2  |
| Bestimmungsgemäße Verwendung:                                    |   |
| Prüfungsgrundlagen:  | EN 60204-1 Sicherheit von Maschinen<br>Elektrische Ausrüstung von Maschinen<br>Teil 1: Allgemeine Anforderungen 12/1997<br>EN 954-1 Sicherheit von Maschinen<br>Sicherheitsbezogene Teile von Steuerungen<br>Teil 1: Allgemeine Gestaltungsleitsätze 12/1996<br>EN 1010-4 Sicherheitstechnische Anforderungen an<br>Konstruktion und Bau von Druck- und<br>Papierverarbeitungs- und<br>Papierveredelungsmaschinen 01/2004 |
| Anmerkungen:   | Dieses Prüfungszertifikat ersetzt das Zertifikat mit der<br>Referenz DP 02033 vom 06.03.2002.   |