

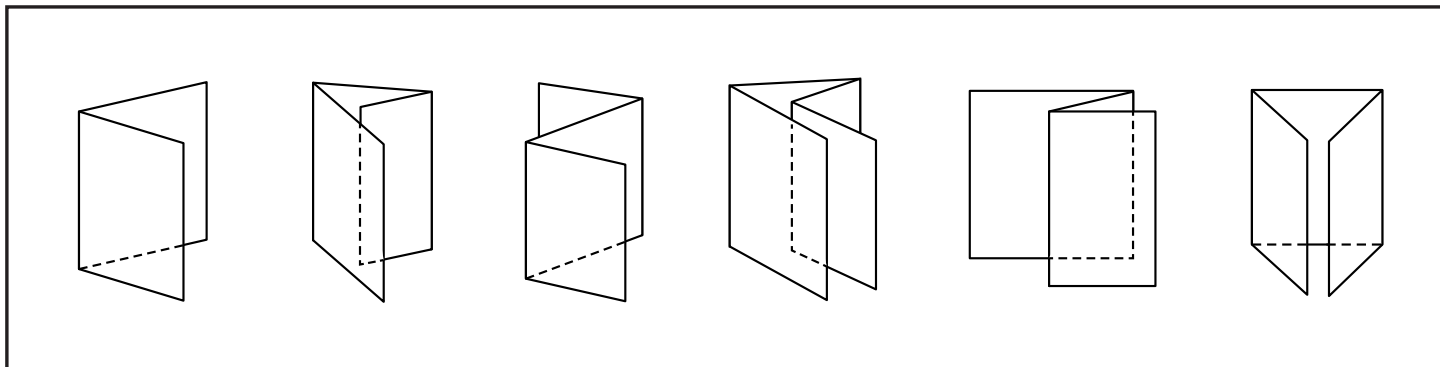
UCHIDA

SKLÁDAČKA SE VZDUCHOVÝM PODÁVÁNÍM  
AEROFOLD PLUS



# AeroFold Plus

Skládačka papíru Uchida AeroFold Plus může skládat až do velikosti vstupního **formátu SRA3+** na jeden nebo dva souběžné lomy. Díky vakuovému pásovému nakladači s horním podáním umožňuje skládat různé typy papírů jako jsou **ofset, křídové papíry, hlazené papíry**. Maximální gramáž papíru je 160 g/m<sup>2</sup> (při jednom lomu papíru lze složit i papír hmotnosti 230 g/m<sup>2</sup>). Maximální kapacita nakladače je 800 listů (80 g/m<sup>2</sup>), rychlost skládání je regulovatelná. AeroFold Plus je optimálním řešením pro skládání (falcování) tisků z digitálních tiskových strojů.



## Dotykový displej

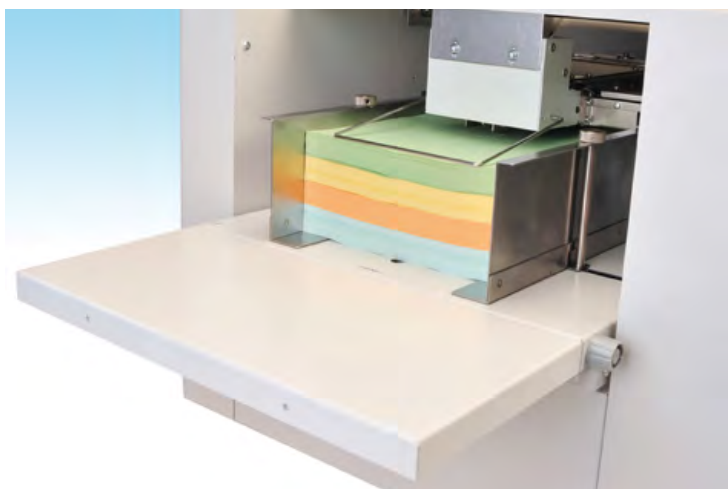


Přehledný dotykový displej umožňuje jednoduché, intuitivní rychlé a přesné nastavení stroje. Chybová hlášení se zobrazí světelnou indikací na schematickém obrázku zobrazující ve které části skládačky chyba nastala a zobrazením číselného kódu na displeji. Vedle mnoha přednastavených typů skladů je možné uložit tři individuální nastavení do paměti.

## Detektor zdvojeného podání

Elektronický detektor zajišťuje bezchybné podání jednotlivých archů papíru.

## Nakladač

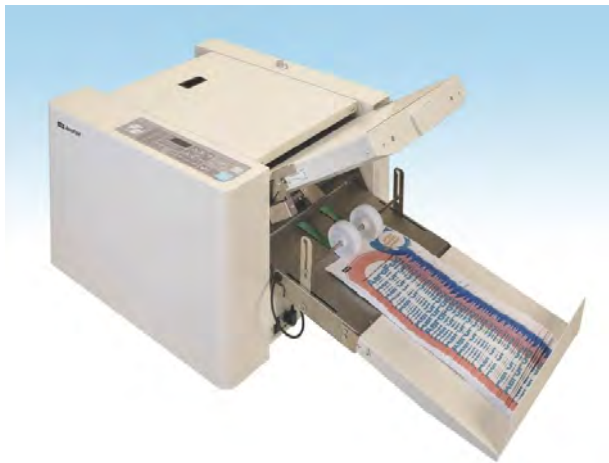


## Detektor



Automaticky výškově stavitelný nakladač s elektronickou detekcí vybraných velikostí papíru v nakladači (A3, A4, A5, B4 a B5) a s vakuovým horním podavačem jsou zárukou bezchybného podávání papíru do stroje. Je klíčovým prvkem stroje. Nakladač je vybaven čelním rozfukem a řadou prvků pro ruční korekci polohy archů.

## Vykladač



Prostorný vykladač s pásovým dopravníkem pro jednoduchou a pohodlnou manipulaci obsluhy se zpracovanými tisky.

## Snadná údržba

Uživatelsky vyjímatelné skládací válce usnadňují vyjmutí nečistot. Stroj indikuje automaticky servisní interval pro čištění.

## Specifikace

Model	AeroFold Plus
Kódové označení	UCHAEROPLUS
Velikost papíru minimální šxd / mm	120 x 210
Velikost papíru maximální šxd / mm	330 x 488
Gramáž papíru min/max – g/m <sup>2</sup>	50-160 (jeden lom až 230)
Kapacita zásobníku/listů 80g papíru	800
Podavač papíru typ	vakuový horní pás
Detektor zdvojeného podání	ultrazvukový
Nastavení pozic lomů	automaticky elektronicky
Paměť	30 přednastavených skládů, 3 individuální
Čítač skládů	shora dolů, funkce dávka s nastavitelnou prodlevou
Autom. detekce formátu papíru na vstupu	A3, A4, A5, B4, B5
Rychlost skládání A4 jeden lom / hod	až 18 000
Průběžná perforace	volitelná
Rozměry / mm	587 x 650 x 1300 (s vykládacím stolem)
Hmotnost / kg	68
Napájení / Příkon	230V/50 Hz / 240 W