

EN More Information

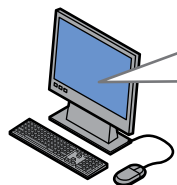
CS Další informace

PL Dalsze informacje

HU További információ

RO Mai multe informații

BG Повече информация



www.xerox.com/office/3330support
www.xerox.com/msds (U.S./Canada)
www.xerox.com/environment_europe
www.xerox.com/office/3330supplies
www.xerox.com/office/businessresourcecenter

EN Before operating your printer, read the safety and regulatory chapters in the *User Guide* available on Xerox.com, or the *Safety, Regulatory, Recycling, and Disposal Reference Guide* on the *Software and Documentation* disc.

Material Safety Data Sheets (US/Canada) and environmental information (Europe) are available online.

CS Před použitím tiskárny si přečtěte kapitoly věnované bezpečnosti a právním předpisům v *uživatelské příručce*, která je k dispozici na webu Xerox.com, nebo v příručce *Referenční příručka k bezpečnosti, právním předpisům, recyklaci a likvidaci* na disku *Software and Documentation* (Disk se softwarem a dokumentací).

Dokumenty *Material Safety Data Sheets* (USA/Kanada) a informace o vlivu na životní prostředí (Evropa) jsou k dispozici online.

PL Przed rozpoczęciem korzystania z drukarki zapoznaj się z rozdziałami zawierającymi informacje dotyczące bezpieczeństwa i uregulowań prawnych w *Podręczniku użytkownika* dostępnym w witrynie Xerox.com lub *Podręczniku dotyczącym bezpieczeństwa, uregulowań prawnych, recyklingu i usuwania zużytych produktów* dostępnym na dysku *Software and Documentation* (Oprogramowanie i dokumentacja).

Material Safety Data Sheets (USA/Kanada) oraz informacje środowiskowe (Europa) są dostępne w trybie online.

HU A nyomtató üzemeltetése előtt olvassa el a biztonságra és a hatósági megfelelésre vonatkozó fejezeteket a Xerox.com webhelyen található *Felhasználói útmutatóban* vagy a *Biztonsági, hatósági megfelelési, újrahasznosítási és leselejtezési útmutatót* a *Software and Documentation* (Szoftver és dokumentáció) lemezen.

Material Safety Data Sheets (USA/Kanada) és a környezeti információk (Európa) online állnak rendelkezésre.

RO Înainte de a utiliza imprimanta, citiți capitolele despre siguranță și despre legislație din *Ghidul de utilizare* de pe Xerox.com sau citiți *Ghidul de referință despre siguranță, legi, reciclare și eliminare* de pe discul *Software and Documentation* (Software și documentație).

Material Safety Data Sheets (SUA/Kanada) și informațiile despre mediu (Europa) sunt disponibile online.

BG Преди да използвате принтера, прочетете главите за безопасност и нормативни разпоредби в *User Guide* (Ръководство за потребителя), което можете да намерите на Xerox.com, или *Safety, Regulatory, Recycling, and Disposal Reference Guide* (Справочно ръководство за безопасността, нормативните разпоредби и изхвърлянето) на диска *Software and Documentation* (Софтуер и документация).

Material Safety Data Sheets (САЩ/Канада) и информация относно околната среда (Европа) можете да намерите онлайн.

www.xerox.com/office/3330supplies

EN Printer supplies

CS Spotřební materiál k tiskárně

PL Materiały eksploatacyjne do drukarki

HU Nyomtatósi kellékek

RO Consumabile pentru imprimare

BG Консумативи за принтера

www.xerox.com/office/businessresourcecenter

EN Templates, tips, and tutorials

CS Šablony, tipy a výukové programy

PL Szablony, porady i samouczki

HU Sablonok, tipppek és oktatóprogramok

RO Modele, sfaturi și tutoriale

BG Шаблони, съвети и уроци

Xerox® Phaser® 3330

Printer • Tiskárna • Drukarka • Nyomtató •
 Imprimantă • Принтер •

Quick Use Guide

CS Čeština

Stručný návod k použití

PL Polski

Skrócona instrukcja obsługi

HU Magyar

Rövid felhasználói útmutató

RO Română

Ghid rapid de utilizare

BG Български

Кратко ръководство за употреба



EN Printer Tour

CS Prohlídka tiskárny

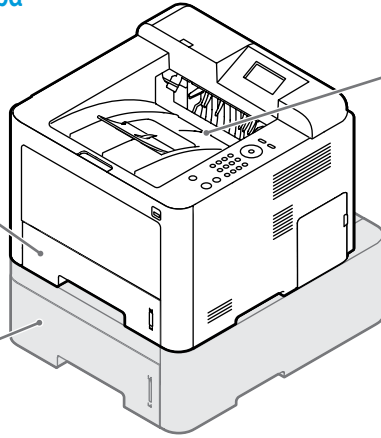
PL Przewodnik po drukarce

HU A nyomtató bemutatása

RO Prezentaerea imprimantei

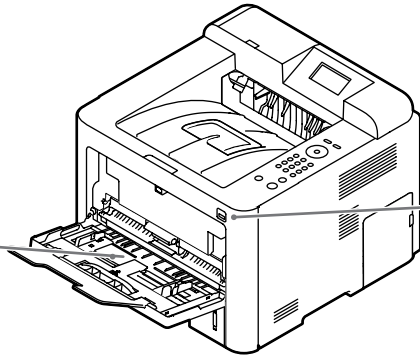
BG Запознаване с принтера

- EN Tray 1
- CS Zásobník 1
- PL Taca 1
- HU 1. tálcá
- RO Tava 1
- BG Тава 1

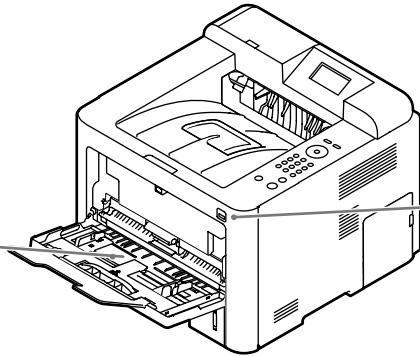


- EN Exit Tray
- CS Výstupní přihrádka
- PL Taca wyjściowa
- HU Kimeneti tálcá
- RO Tava de ieşire
- BG Изходна тава

- EN Tray 2
- CS Zásobník 2
- PL Taca 2
- HU 2. tálcá
- RO Tava 2
- BG Тава 2

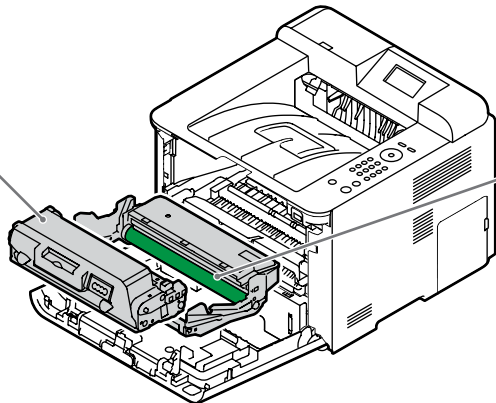


- EN Bypass Tray
- CS Ruční podavač
- PL Taca boczna
- HU Kézitálcá
- RO Tava manuală
- BG Байпасна тава



- EN USB Port
- CS Port USB
- PL Port USB
- HU USB-port
- RO Port USB
- BG USB порт

- EN Toner Cartridge
- CS Tonerová kazeta
- PL Wkład toneru
- HU Festékkazetta
- RO Cartuș cu toner
- BG Тонер касета



- EN Drum Cartridge
- CS Tisková jednotka
- PL Wkład bębna
- HU Dobkazetta
- RO Cartuș cilindru
- BG Касета с барабан

- EN System Menu
- CS Nabídka systému
- PL Menu systemu
- HU Rendszer menü
- RO Meniul sistem
- BG Системно меню

- EN Menu navigation/Adjustments
- CS Pohyb v nabídce/úpravy
- PL Nawigacja po menu/dostosowywanie
- HU Navigálás a menüben/változtatások
- RO Navigarea în meniul/reglajele
- BG Навигиране в менюто/коригирания

- EN Configure Wi-Fi
- CS Konfigurování Wi-Fi
- PL Konfigurowanie połączenia Wi-Fi
- HU A Wi-Fi konfigurálása
- RO Configurarea Wi-Fi
- BG Конфигуриране на Wi-Fi

- EN Back
- CS Zpět
- PL Wstecz
- HU Vissza
- RO Înapoi
- BG Назад

- EN Cancel
- CS Zrušit
- PL Anuluj
- HU Mégse
- RO Anulare
- BG Отказ

- EN Power On/Off, and Power Saver
- CS Zapnutí/vypnutí a úsporný režim
- PL Włączenie/wyłączenie zasilania i oszczędzanie energii
- HU Be- és kikapcsolás, energiatakarékos mód
- RO Pornirea, oprirea și economisirea energiei
- BG Вкл./изкл. на захранването и енергоспестяващ режим



- English
- Français
- Italiano
- Deutsch
- Español
- Português
- Русский

EN You can configure and administer the printer using Xerox® CentreWare® Internet Services. To connect, from a web browser, type the printer IP address. The IP address is available on the *Configuration Report* page. See the *User Guide* > *CentreWare® Internet Services*.

CS Tiskárnu můžete nakonfigurovat a spravovat pomocí služeb Xerox® CentreWare® Internet Services. Chcete-li se k tiskárně připojit, zadejte její adresu IP do webového prohlížeče. Adresa IP je uvedena na stránce *Sestava konfigurace*. Viz *Uživatelská příručka* > *Služby CentreWare® Internet Services*.

PL Do konfigurowania drukarki i administrowania nią można użyć oprogramowania Xerox® CentreWare® Internet Services. Aby nawiązać połączenie, w przeglądarce internetowej wpisz adres IP drukarki. Adres IP jest dostępny na stronie *Raport konfiguracji*. Zobacz *Przewodnik użytkownika* > *CentreWare® Internet Services*.

HU A nyomtató konfigurálása és adminisztrációja a Xerox® CentreWare® Internet Services segítségével végezhető el. A csatlakozáshoz írja be a webböngészőbe a nyomtató IP-címét. Az IP-cím a *Konfigurációs jelentés* lapról tudható meg. Lásd: *Felhasználói útmutató* > *CentreWare® Internet Services*.

RO Puteți configura și administra imprimanta folosind Xerox® CentreWare® Internet Services. Pentru a stabili conexiunea, tasteți adresa IP a imprimantei într-un browser web. Adresa IP se poate afla din pagina *Raport de configurare*. Consultați *Ghid de utilizare* > *CentreWare® Internet Services*.

BG Можете да извършвате конфигуриране и администриране на принтера с Xerox® CentreWare® Internet Services. За да свържете, в уеб браузър въведете IP адреса на принтера. IP адресът е посочен на страницата *Configuration Report* (Отчет с конфигурацията). Вижте *User Guide* (Ръководство за потребителя) > *CentreWare® Internet Services*.

EN Supported Papers

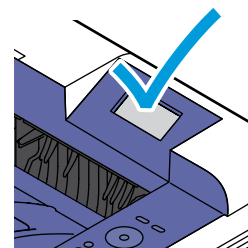
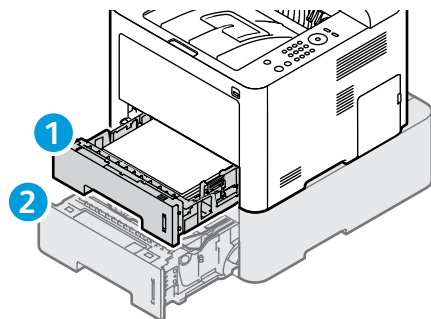
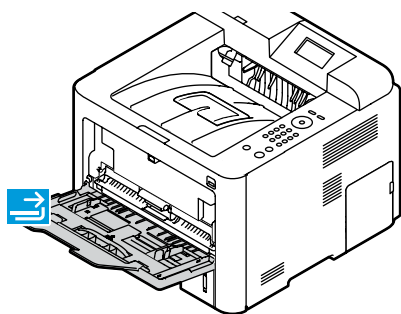
CS Podporované druhy papíru


PL Obsługiwane rodzaje papieru

HU Támogatott papírtípusok

RO Hârtii acceptate

BG Поддържани хартии






60–163 g/m²
(16 lb. Bond–60 lb. Cover)

Index Card	3 x 5 in.
Postcard 4x6	4 x 6 in.
Statement	5.5 x 8.5 in.
Executive	7.25 x 10.5 in.
Letter*	8.5 x 11.0 in.
US Folio*	8.5 x 13.0 in.
Oficio	8.5 x 13.5 in.
Legal	8.5 x 14.0 in.



Postcard 100x148	100 x 148 mm
A6	105 x 148 mm
A5	148 x 210 mm
ISO B5	176 x 250 mm
JIS B5	182 x 257 mm
A4*	210 x 297 mm



75–90 g/m²
(20 lb.–24 lb. Bond)

Monarch	3.9 x 7.5 in.
#9	4.5 x 6.38 in.
#10	4.12 x 9.5 in.


DL	110 x 220 mm
C6	114 x 162 mm
C5	162 x 229 mm

60–163 g/m²
(16 lb. Bond–60 lb. Cover)

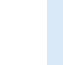
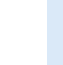
Statement	5.5 x 8.5 in.
Executive	7.25 x 10.5 in.
Letter*	8.5 x 11.0 in.
US Folio*	8.5 x 13.0 in.
Oficio	8.5 x 13.5 in.
Legal	8.5 x 14.0 in.

A5	148 x 210 mm
ISO B5	176 x 250 mm
JIS B5	182 x 257 mm
A4*	210 x 297 mm



60–120 g/m²
(16 lb.–32 lb. Bond)

A6	105 x 148 mm
----	--------------

EN Custom
CS Uživatelský
PL Niestandardowy
HU Egyedi
RO Personalizat
BG Потребителски

W: 98–216 mm (3.9–8.5 in.)
L: 148–356 mm (5.8–14 in.)

EN When loading paper, at the control panel, confirm or select the correct type and size.

CS Při vkládání papíru potvrďte nebo vyberte na ovládacím panelu správný typ a formát.

PL Podczas ładowania papieru na panelu sterowania potwierdź lub wybierz prawidłowy typ i rozmiar.

HU Papír betöltésekor ellenőrizze, illetve válassza ki a vezérlőpulton a típusra és a méretre vonatkozó beállításokat.

RO Atunci când încărcați hârtia, confirmați sau selectați tipul și formatul de hârtie corecte prin intermediul panoului de comandă.

BG Когато зареждате хартия, потвърдете или изберете правилния тип и размер на контролния панел.

60–70 g/m² (16 lb.–18 lb. Bond)

EN Lightweight

CS Lehčí gramáž

PL Lekki

HU Vékony papír

RO Hârtie subțire

BG Lightweight (Лека)

86–105 g/m² (23 lb.–28 lb. Bond)

EN Heavyweight

CS Těžší gramáž

PL Ciężki

HU Karton

RO Hârtie groasă

BG Heavyweight (Тежка)

60–85 g/m² (16 lb.–22 lb. Bond)

EN Recycled

CS Recyklovaný

PL Makulaturowy

HU Újrahasznosított

RO Reciclată

BG Recycled (Рециклирана)

106–120 g/m² (28 lb.–32 lb. Bond)

EN Bond

CS Kancelářský

PL Dokumentowy

HU Levélpapír

RO Standard

BG Bond (Документна)

70–85 g/m² (18 lb.–22 lb. Bond)

EN Plain Paper

CS Obyčejný papír

PL Papier zwykły

HU Sima papír

RO Hârtie obișnuită

BG Plain Paper (Обикновена хартия)

106–163 g/m² (28 lb. Bond–60 lb. Cover)

EN Card Stock

CS Tvrdý papír

PL Karton

HU Névjegypapír

RO Carton

BG Card Stock (Картон)



www.xerox.com/office/3330docs

EN See: *User Guide > Paper and Media*

CS Viz: *Uživatelská příručka > Papír a média*

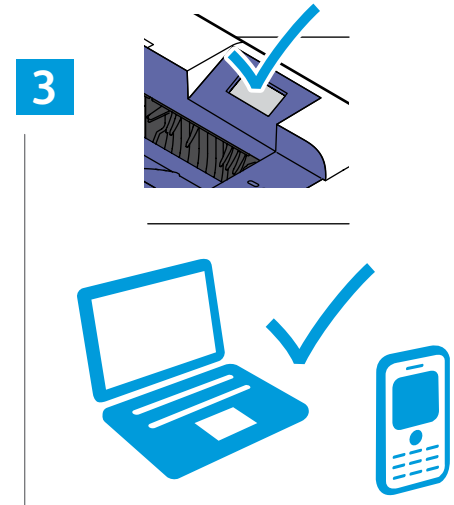
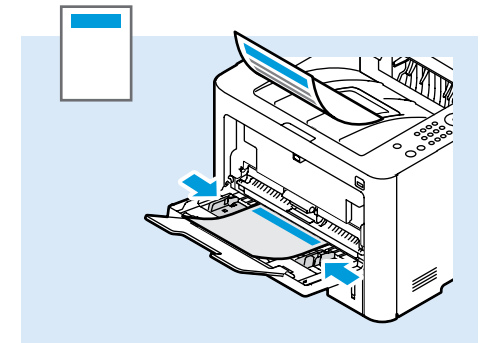
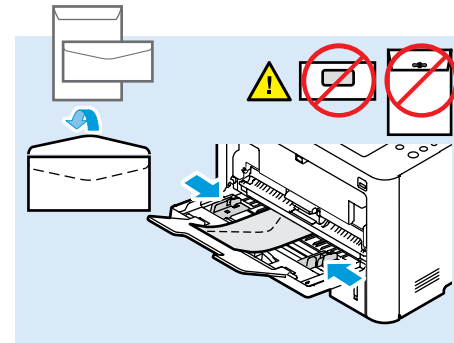
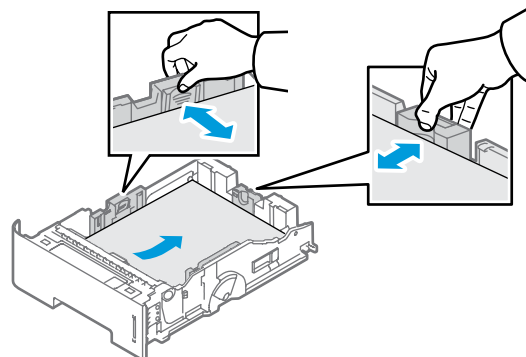
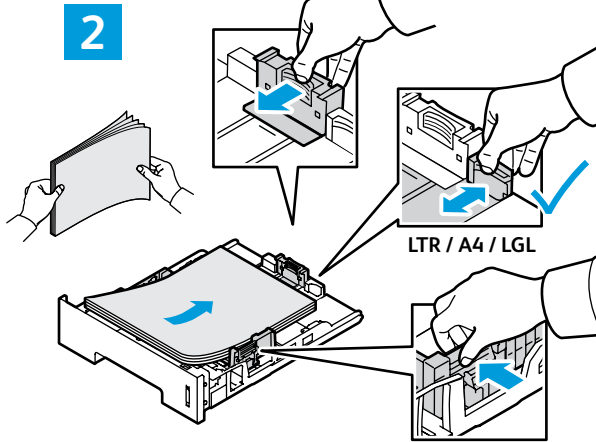
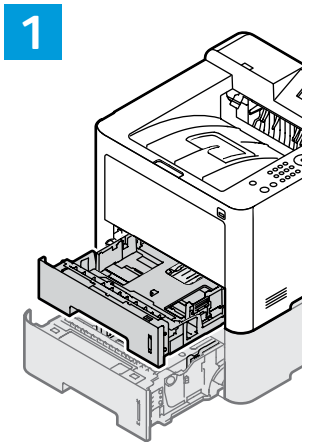
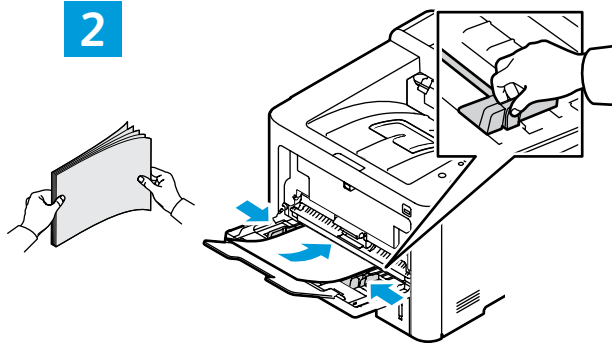
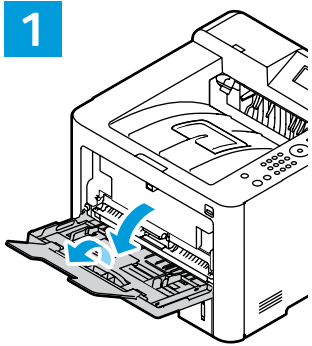
PL Zobacz: *Przewodnik użytkownika > Papier i nośniki*

HU Lásd: *Felhasználói útmutató > Papírok és másolóanyagok*

RO Consultați: *Ghid de utilizare > Hârtie și suporturi de imprimare*

BG Вижте: *User Guide (Ръководство за потребителя) > Paper and Media (Хартия и носители)*

- EN Basic Printing
- CS Základní tisk
- PL Drukowanie podstawowe
- HU Alapszintű nyomtatás
- RO Operații elementare de imprimare
- BG Основни функции за печат



- EN At the control panel, confirm or change paper size and type settings. In the print driver, select printing options.
- CS Na ovládacím panelu potvrďte nebo změňte nastavení formátu a typu papíru. V tiskovém ovladači vyberte možnosti tisku.
- PL Na panelu sterowania potwierdź lub zmień ustawienia rozmiaru i typu papieru. W obszarze sterownika druku wybierz opcje drukowania.
- HU A vezérlőpulton ellenőrizze, illetve szükség esetén módosítsa a papírméretre és -típusra vonatkozó beállításokat. A nyomtatóillesztő-programban adja meg a megfelelő nyomtatási beállításokat.
- RO Confirmați sau modificați setările de format și tip al hârtiei, prin intermediul panoului de comandă. Selectați opțiunile de imprimare în driver.
- BG На контролния панел потвърдете или променете настройките за размера и типа на хартията. В драйвера за печат изберете опции за печат.



www.xerox.com/office/3330docs

- EN See: *User Guide > Paper and Media*
- CS Viz: *Uživatelská příručka > Papír a média*
- PL Zobacz: *Przewodnik użytkownika > Papier i nośniki*
- HU Lásd: *Felhasználói útmutató > Papírok és másolóanyagok*
- RO Consultați: *Ghid de utilizare > Hârtie și suporturi de imprimare*
- BG Вижте: *User Guide (Ръководство за потребителя) > Paper and Media (Хартия и носители)*

- EN Paper Jams
- CS Zaseknutý papír
- PL Zacięcia papieru
- HU Papírelakadások
- RO Blocaje de hârtie
- BG Засядания на хартия

