

BooXTer Duo NÁVOD K OBSLUZE



OBSAH

1. ÚVOD	3
2. SPECIFIKACE	4
3. HLAVNÍ ČÁSTI A OVLÁDACÍ PRVKY	5
4. SPOTŘEBNÍ MATERIÁL	6
5. DOBRÉ VĚDĚT	7-9
- BEZPEČNOST	
- INSTALACE	
- INDIKÁTOR STAVU A POMOCNÉ SVĚTLENÍ	
- JAK ZACHÁZET S BOOXTER KAZETAMI	
- JAK VYMĚNIT BOOXTER KAZETY	
6. JAK VÁZAT KNIHY	10-11
7. JAK VÁZAT SLOŽKY	12
8. JAK NASTAVIT DOKONČOVACÍ JEDNOTKU	13
9. JAK VLEPIT BLOK DO DESEK	14-16
10. ŘEŠENÍ PROBLÉMŮ	17
11. AUTORSKÁ PRÁVA, OCHRANNÉ ZNÁMKY A ZÁRUKA	18
12. PROHLÁŠENÍ O SHODĚ	19

1. ÚVOD

VYSOKÁ KVALITA KNIHAŘSTVÍ

FASTBIND BooXTer Duo je unikátní vazací stroj. Jeho výkonná elektrická sešivací jednotka dosahuje perfektních výsledků bez ohledu na použitý materiál. Můžete použít fotografický papír, křidu či standardní kancelářský papír.

Kompaktní BooXTer Duo je vhodný jak do kanceláře, tak i do copyshopu či digitální tiskárny. Pracuje velmi spolehlivě a tiše. Na tomto zařízení můžete vázat odborné knihy, zprávy nebo fotoalba během několika vteřin. Výsledkem je vždy pevný a profesionální produkt.

FLEXIBILNÍ DOKONČOVACÍ ŘEŠENÍ

Fastbind BooXTer Duo nabízí nejširší škálu dokončovacích technik na trhu. Tvrdé desky, měkké obaly, papírové obaly, vazací proužky, jednoduché šesité zadní desky. Můžete velice rychle vázat dokumenty do formátu SRA3 a vytvářet různé druhy vazeb bez složitého nastavování stroje.

Profesionální tiskárny, vydavatelé a kopírovací obchody ocení jeho účinnost a rychlou návratnost investic. Fotografové obdivují kvalitní výsledek. Školy jej používají pro své ročenky, letáky a další publikace.

ERGONOMICKÝ DESIGN

Díky ergonomickému designu si můžete vychutnat hodiny nepřetržité práce, bez únavy. Díky nožnímu pedálu můžete mít volné ruce pro manipulaci s materiálem. Můžete efektivně organizovat spotřební materiál využitím vestavěných polic.

Průhledné okénko nabízí optimální výhled na osvětlené místo šití. Horní nakládání umožňuje bezproblémové setřesení a nožní ovladač zajistí šití bez nutnosti uvolnění rukou.

JEDNOTKA PRO UMÍSTNĚNÍ BLOKU DO DESEK

“Fastbind BooXTer Duo vám umožní vložení vyrobeného bloku do měkkých desek (**) nebo tvrdých desek (*), pomocí jednotky umístěné na krytu zařízení.

Desky mohou mít tloušťku až 5 mm. Můžete snadno nastavit odskok bloku od desek od 0 mm do 8 mm.

*Fastbind nabízí kompletní sortiment Casemakers pro výrobu personalizovaných tvrdých desek. Více informací získáte u svého oddavatele.

**Doporučujeme použít rýhovací stroj k přesnému rýhování. Fastbind poskytuje rýhovací stroje pro všechny vaše potřeby rýhování.

2. SPECIFIKACE

Podporované typy vazby

Maximální vazací tloušťka:

Rozměry vázání

Tvrdé desky, složky, měkké desky, šití do bloku atd.

8 mm (cca 80 listů 80g/m²)

od DIN A6 (105x148 mm) až do SRA (320x450mm)

Elektrická specifikace

Spony v kazetě

Rozměry stroje (Š x D x V)

Rozměry včetně obalu (Š x D x V)

Hmotnost

Maximální tloušťka desek:

100-240 V AC, 50/60 Hz 1.3 A, Fuce 4A (T)

5000 ks

46 x 43 x 35 cm

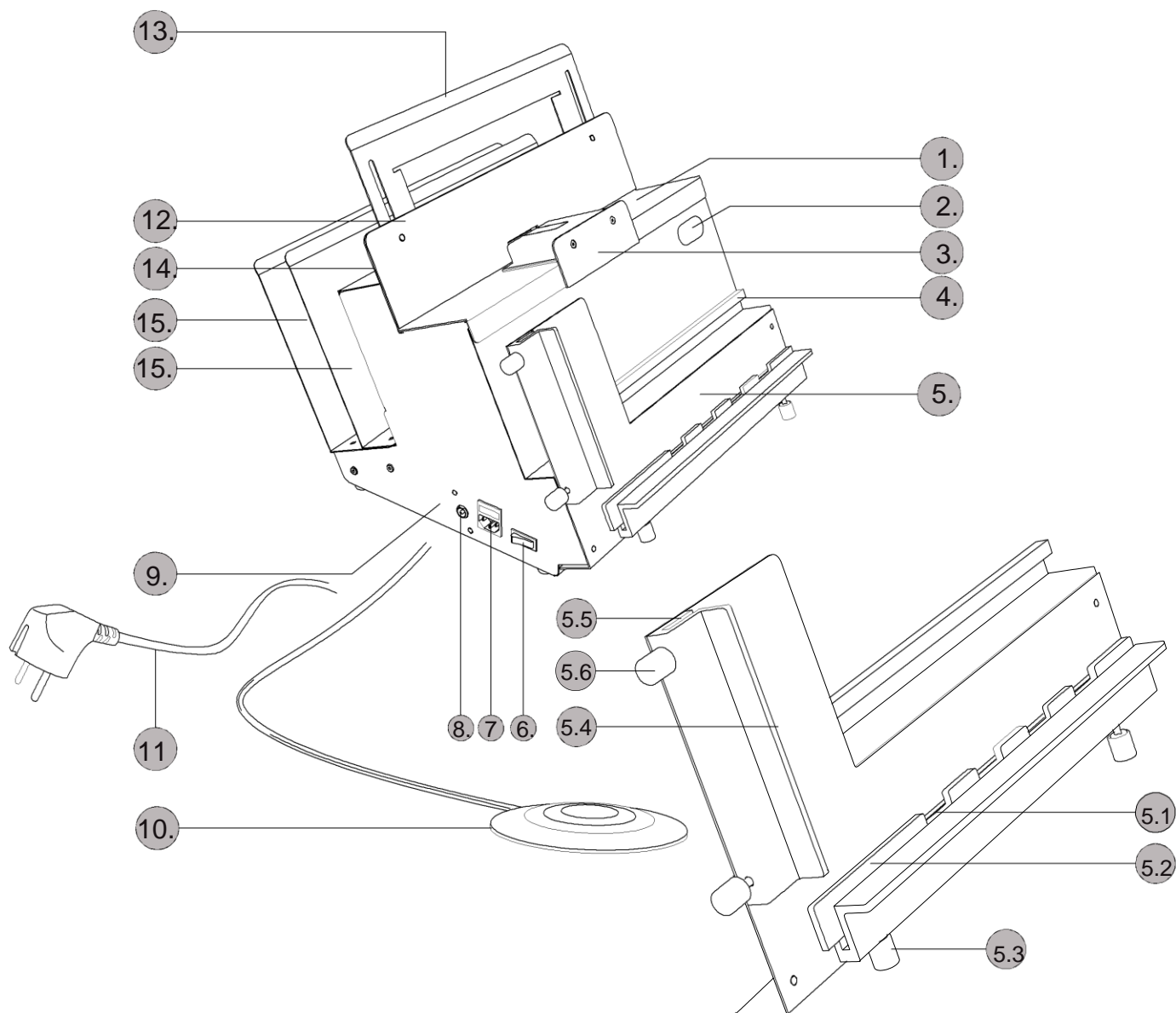
56 x 56 x 40 cm

Netto 14 kg, brutto 16 kg

max 5 mm

3. HLAVNÍ ČÁSTI A OVLÁDACÍ PRVKY

1. Dorazová deska
2. Podsvětlený indikátor stavu (zapnuto = rozsvícený)
3. Bezpečnostní kryt, sešívací jednotka, BooXTer kazeta a pomocné osvětlení
4. Podpůrná lišta
5. Dokončovací jednotka
- 5-1. Spodní dorazová lišta desek
- 5-2. Spodní nastavitelná lišta knižního bloku
- 5-3. Seřizovací šrouby (spodní)
- 5-4. Boční dorazová lišta desek
- 5-5. Boční nastavitelná lišta knižního bloku
- 5-6. Seřizovací šrouby (boční)
6. Hlavní vypínač
7. AC připojení
8. Připojení nožního pedálu
9. Označení typu a výrobní číslo
10. Pedál
11. Napájecí kabel
12. Pevná zadní opěra
13. Nastavitelná zadní opěra
14. Šrouby zadní opěry
15. Police spotřebního materiálu



4. SPOTŘEBNÍ MATERIÁL

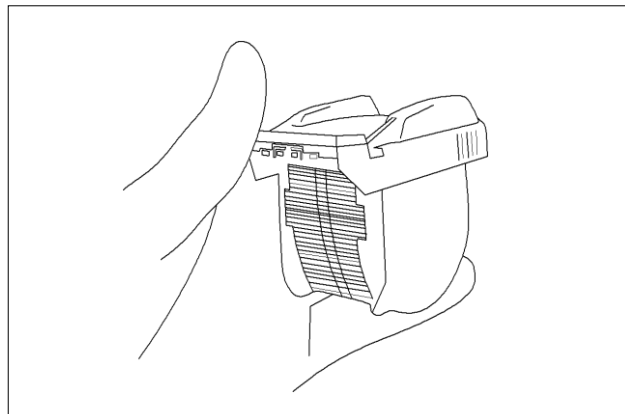
BooXTer KAZETY

K dispozici jsou dva různé typy kazet:

Číslo 8 a číslo 10.(velikost spon)

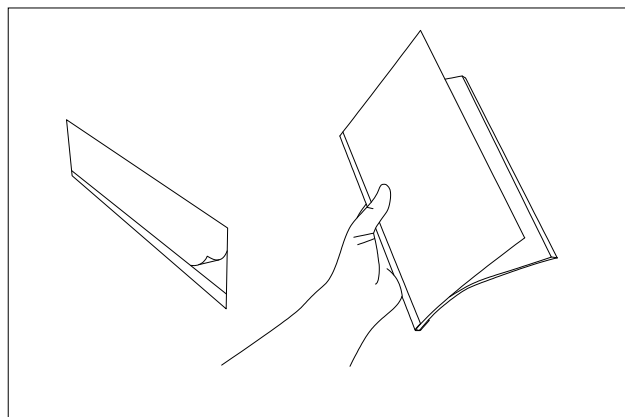
Každá kazeta obsahuje 5000 spon.

- Použijte kazety č. 10 pro kancelářský papír a sešije až 8 mm silný stoh papíru (záleží na materiálu)
- Použijte kazety č. 8 pro digitální barevné papíry a fotografické papíry a sešije až 5 mm silný stoh papíru (v závislosti na materiálu)



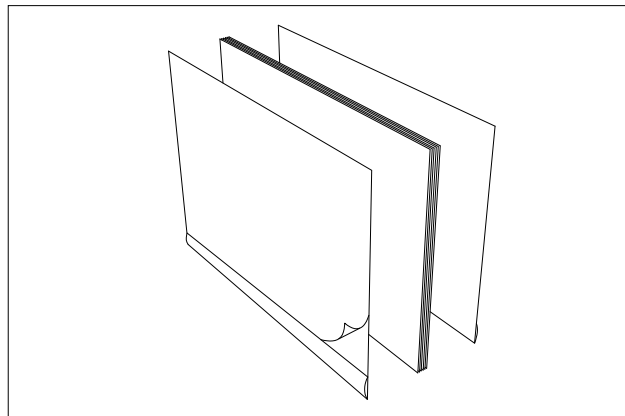
BooXTer STRIPES

BooXTer proužky se používají pro vazbu složek a jsou k dispozici v různých rozměrech.



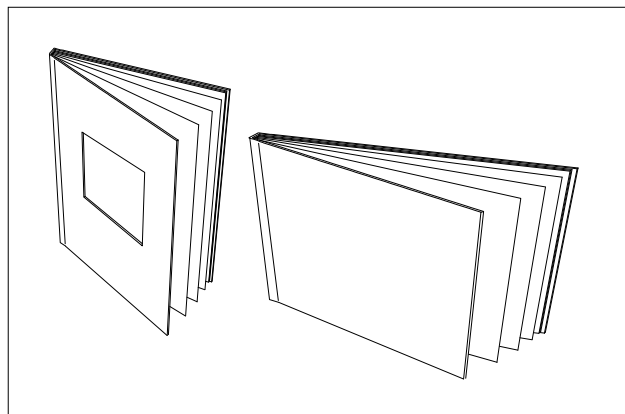
BooXTer KONCOVÉ FÓLIE

BooXTer koncové fólie se používají pro tvrdou a měkkou vazbu. Překrývají desky bloku a nabízejí elegantní a profesionální vzhled dokumentů. Jsou k dispozici v různých velikostech a barvách, s výřezem i bez něj.



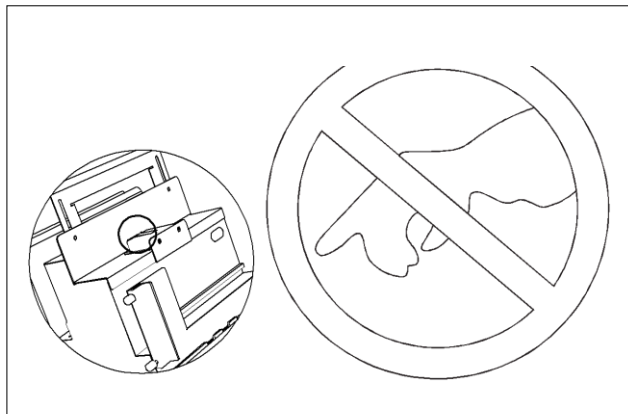
BooXTer TVRDÉ DESKY

Tvrdé desky jsou k dispozici v různých velikostech s výřezem i bez výřezu.



5. DOBRÉ VĚDĚT

BEZPEČNOST



Před instalací a používáním tohoto stroje, pořádně prostudujte všechny bezpečnostní pokyny a doporučení v tomto návodu. Budete pracovat s maximální efektivitou při zachování bezpečnosti na pracovišti. Uchovejte tento dokument v dosahu pracovníků, kteří stroj provozují nebo udržují.

Nedávejte ruce (nebo cokoli jiného, kromě materiálu papírového bloku nebo booXTer vazacích pomůcek) na vazací oblast (viz. obrázek)

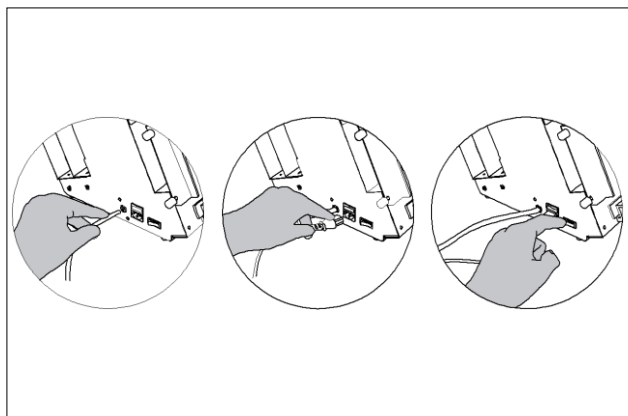
Nepoškozujte, neměňte nebo neumísťujte těžké předměty na napájecí kabel. Nepoužívejte stroj v případě, že je napájecí kabel svázaný, zauzlený nebo poškozený. Při odpojování napájecího kabelu vždy uchopte zástrčku a vytáhněte ji.

Před čištěním a údržbou vypněte přístroj a vytáhněte hlavní zástrčku.

Nepokoušejte se měnit nebo modifikovat stroj. Obsahuje komponenty vysokého napětí a může dojít k nečekaným závadám nebo úrazu elektrickým proudem. Změna by vedla ke zrušení záruky.

Používejte pouze originální Fastbind příslušenství a náhradní díly schválené výrobcem, aby mohla být jednotka provozována bezpečně. Pro servis a údržbu získáte autorizovaný Fastbind servis.

INSTALACE



Přístroj nainstalujte na stabilní horizontální povrch v blízkosti elektrické zásuvky.

Když budete stroj zvedat, nezapomeňte, že váží 15 kg.

Ponechejte dostatek místa na každé straně stroje, abyste mohli dobře organizovat práci a materiál.

Připojte nožní pedál a napájecí kabel. Připojte napájecí kabel pouze do uzemněného napájení (100-240V AC, 50/60 Hz).

Zapněte na hlavním vypínači.

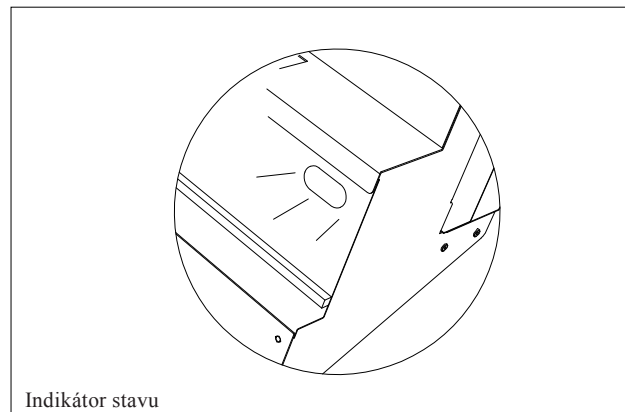
5. DOBRÉ VĚDĚT

INDIKÁTOR STAVU A POMOCNÉ OCVĚTLENÍ

BooXTer je vybaven indikátorem stavu a pomocným pracovním osvětlením.

Indikátor stavu:

- zařízení zapnuté = indikátor svítí
- zařízení vypnuté = indikátor nesvítí

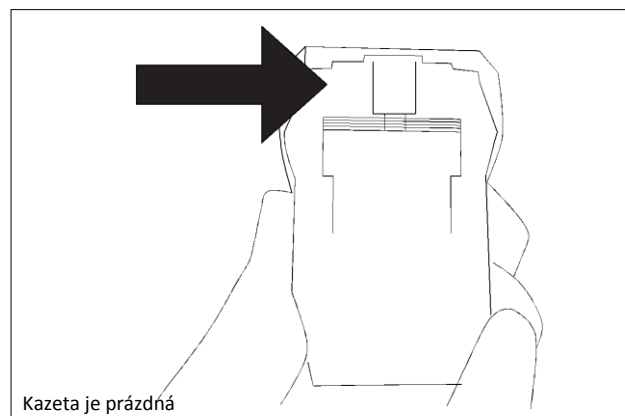
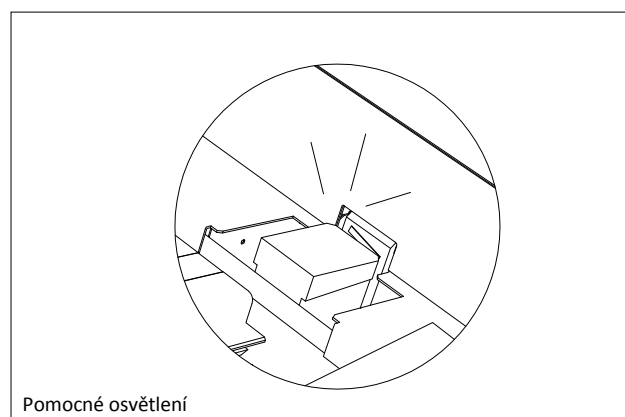


Pomocné osvětlení:

Pomocné pracovní osvětlení osvětluje sešivací oblast. Když je stroj připraven k použití, pracovní světlo svítí. Stroj není připraven když:

- Vypínač je vypnutý
- Ochranný kryt není správně umístěn
- BooXTer kazeta není správně umístěna nebo
- BooXTer kazeta je prázdná

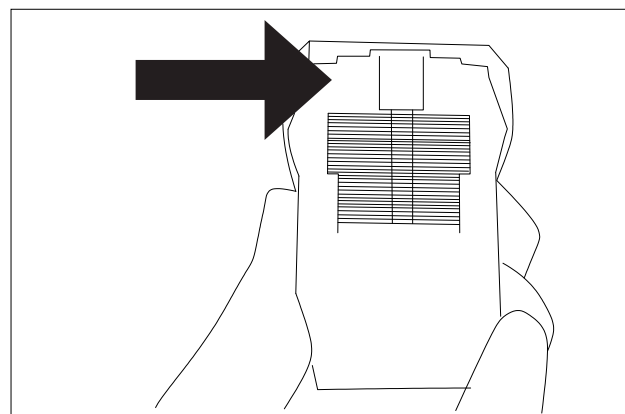
Pracovní světlo se také vypne, když je kazeta téměř prázdná. V tomto případě, i když pracovní světlo nesvítí, můžete normálně použít z kazety zbývající sponky.



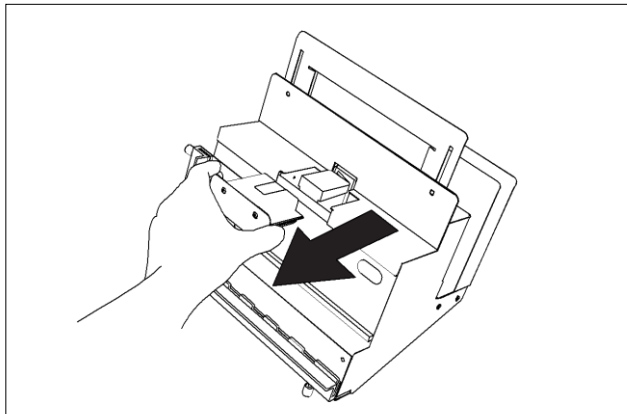
JAK ZACHÁZET S BOOXTER KAZETAMI

Doporučujeme ukládat kazety v jejich původním balení.

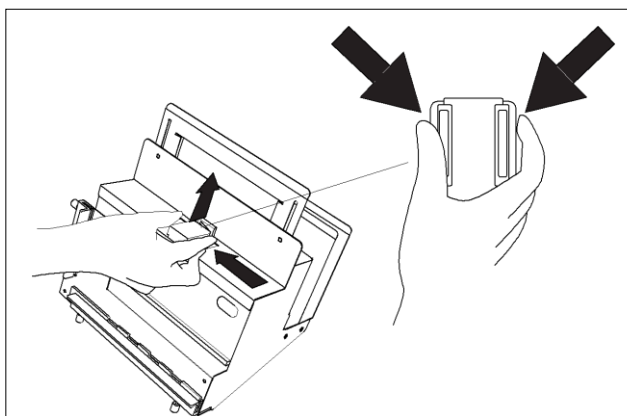
Ovládejte sešivací hlavu jemně; neodstraňujte ohnuté svorky. To by mohlo způsobit trvalé poškození kazety.



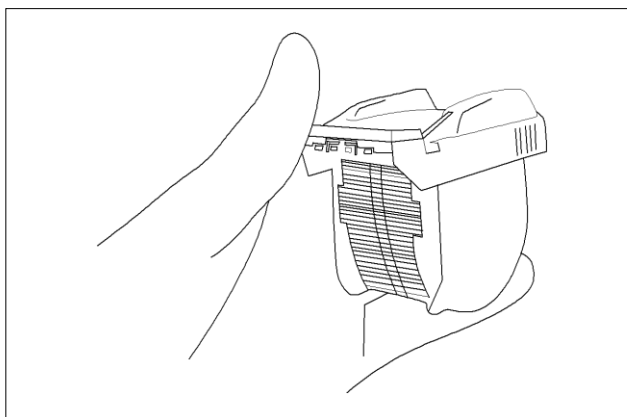
JAK MĚNIT BooXTer KAZETY



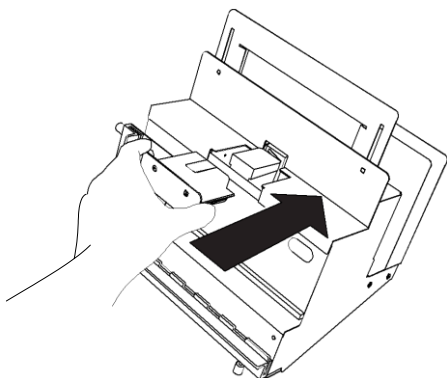
Vytáhněte bezpečnostní kryt.



Zatlačte kazetu ze strany a vytáhněte směrem vzhůru.



Vložte novou kazetu.



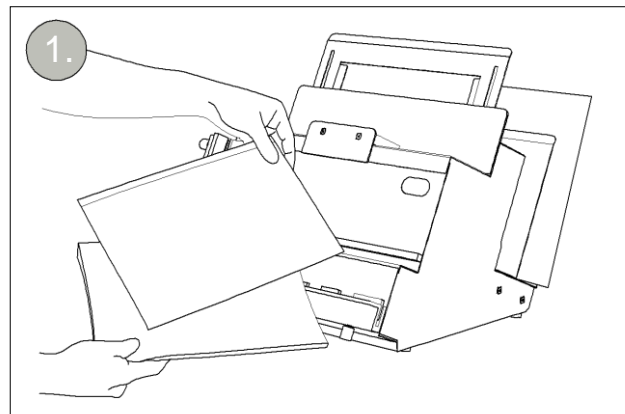
Umístěte bezpečnostní kryt.

6. JAK VÁZAT KNIHY

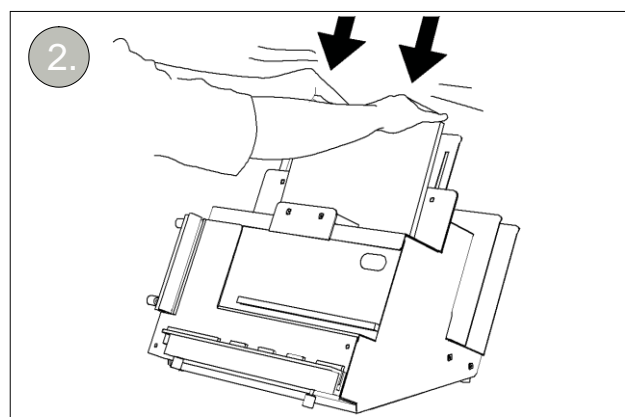
1. pouze pro knihy s tvrdými a měkkými deskami (v případě, že používáte proužky pro vazbu složek nebo šití do bloku, začněte od kroku 2)

Umístěte jednu BooXTer koncovou fólii na přední stranu a jednu na zadní stranu vašeho bloku, se silikonovým papírem na vnější straně a pěnovou fólií ke hřbetu.

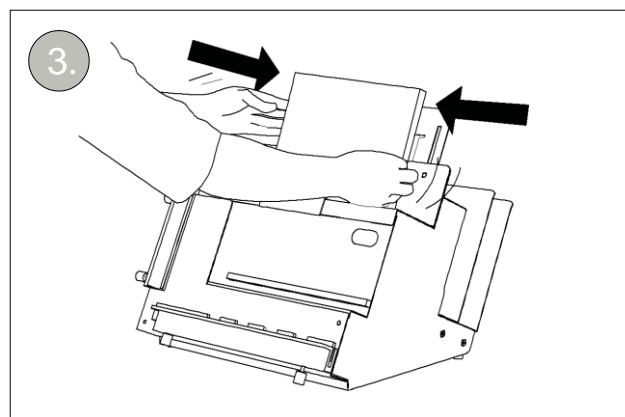
Tip! Uložte si koncovou fólii na pomocné police pro snadný přístup.



2. Setřeste papírový blok oproti dorazové desce.

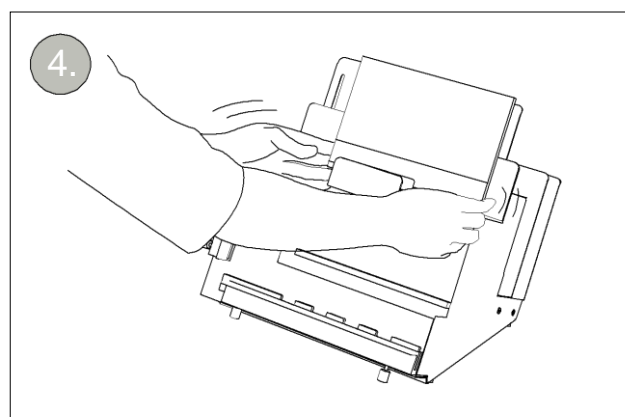


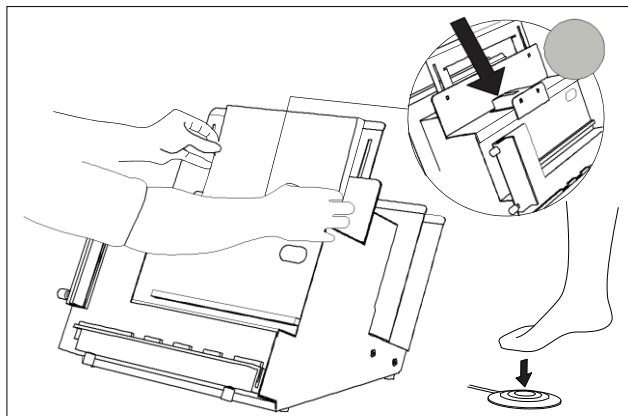
3. Zarovnejte knižní blok do středu dorazové desky.



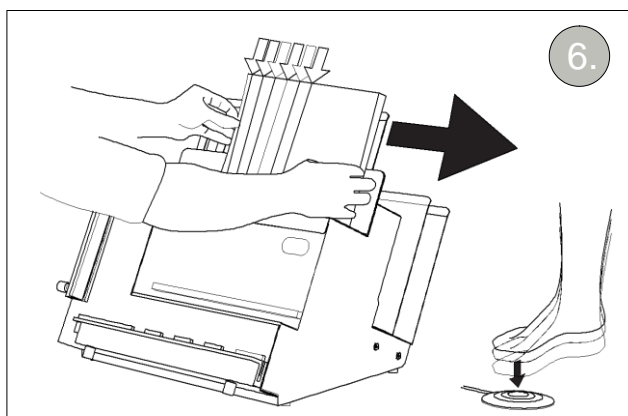
4. (Pouze pro vázání pomocí proužků)

Umístěte proužek a uveďte jej v přední části bloku papíru, se silikonovým papírem navrch a místo bez lepidla na dorazovou desku.

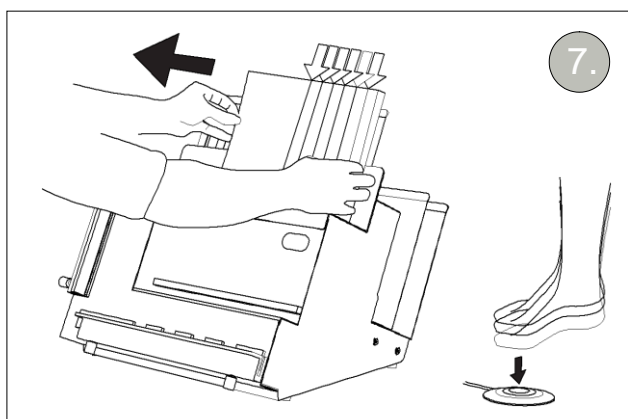




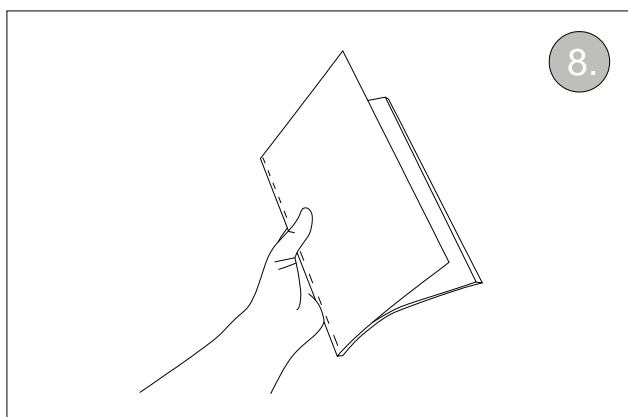
5. Stlačte pedál a začnete sešívat.



6. Přesuňte blok a opakujte sešívání v pravidelných intervalech.



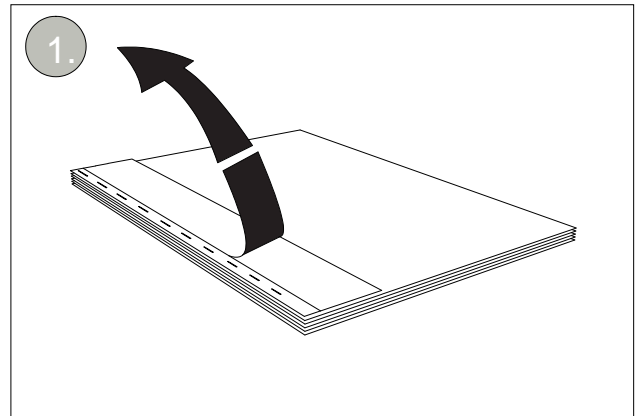
7. Opakujte sešívání v opačném směru.



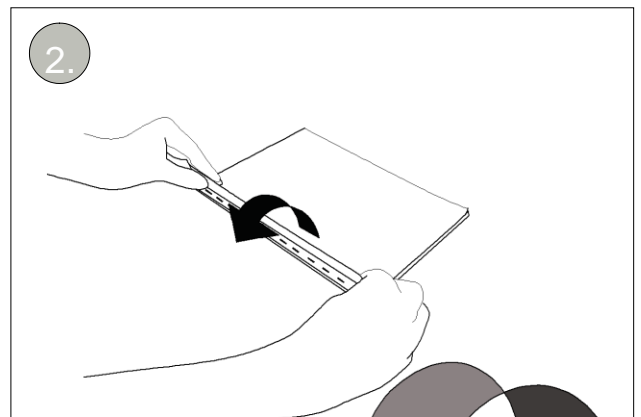
8. Blok je nyní svázan.

7. JAK VÁZAT SLOŽKY

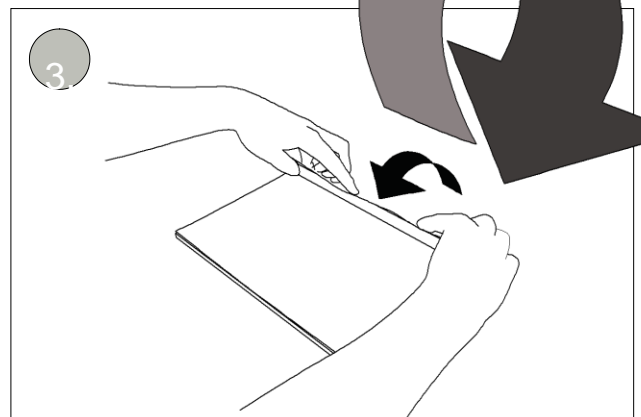
1. Jakmile je blok svázan (viz kapitola 6), odstraňte silikonový obal proužku.



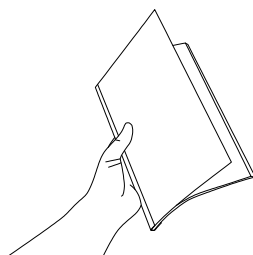
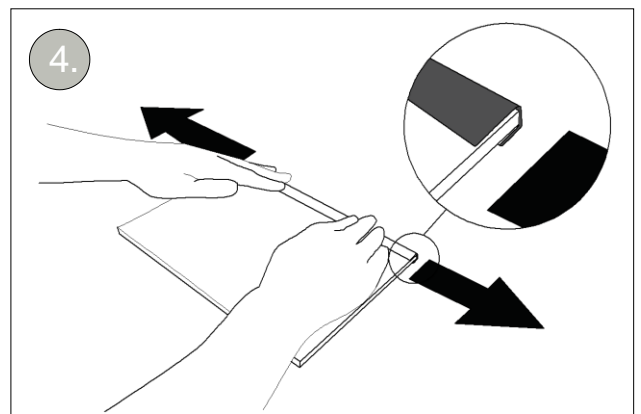
2. Složte pruh podél rýhy a zatlačte prsty, aby se obě plochy dotkly.



3. Ohněte proužek pevně kolem hřbetu proti zadní desce.

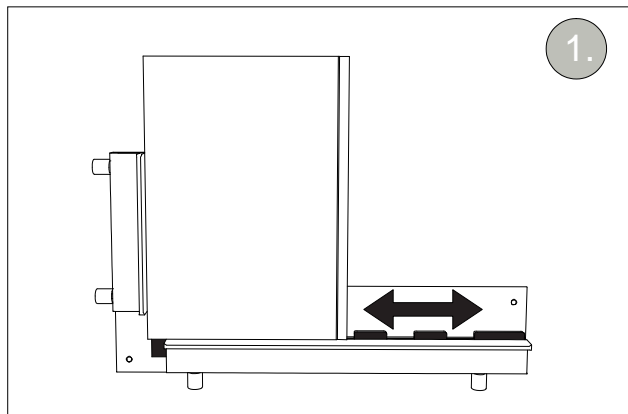


4. Pro dokončení obalení, vyhladíte možné vzduchové bubliny.

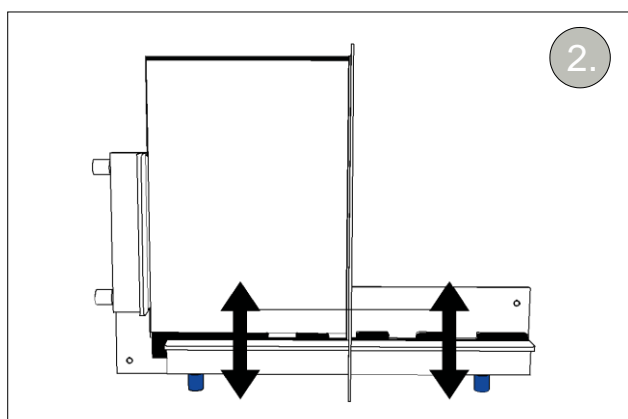


Dokumen je nyní připraven.

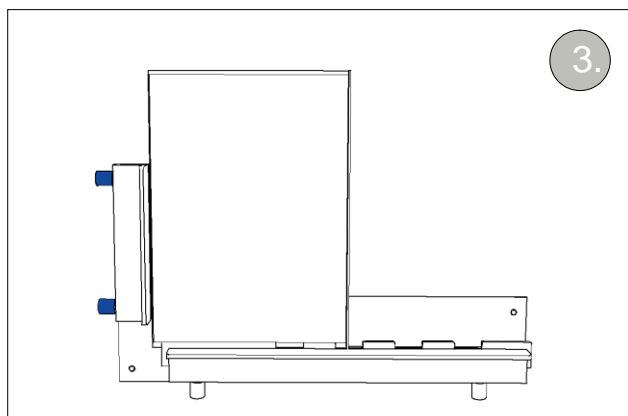
8. JAK NASTAVIT DOKONČ. JEDNOTKU



1. Přesuňte nastavitelnou dorazovou lištu, aby hřbet tvrdých desek seděl v jedné z mezer na dně této lišty.



2. Pomocí spodních šroubů nastavte výšku spodní lišty. Nastavení je správné, pokud dolní a horní okraj má stejnou vzdálenost od knižního bloku.



3. Pomocí boční lišty upravte pozici bloku vůči hřbetu.

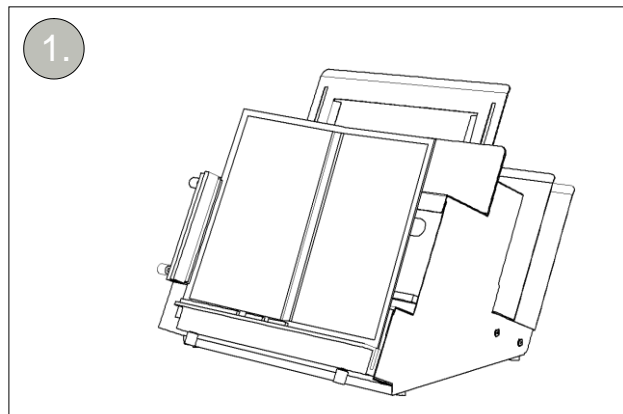
Když se přední okraje desek dotknou boční dorazové lišty, pohybujte šrouby tak, aby nastavitelná boční lišta přitiskla knižní blok ke hřbetu desek.

TIP: Knižní blok by se měl hřbetu jen lehce dotýkat. Případný tlak bloku na hřbet bude mít za následek nesnadné otvírání knihy.

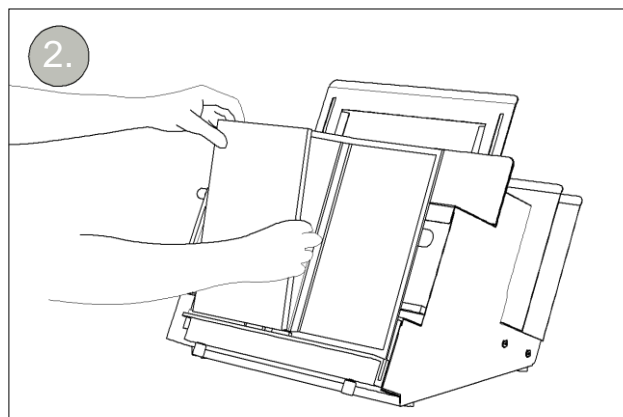
9. JAK VLEPIT BLOK DO DESEK

Předchází nastavení dokončovací jednotky (viz kapitola 8)

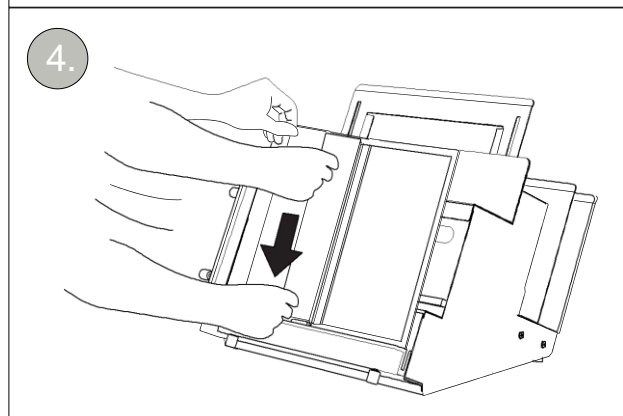
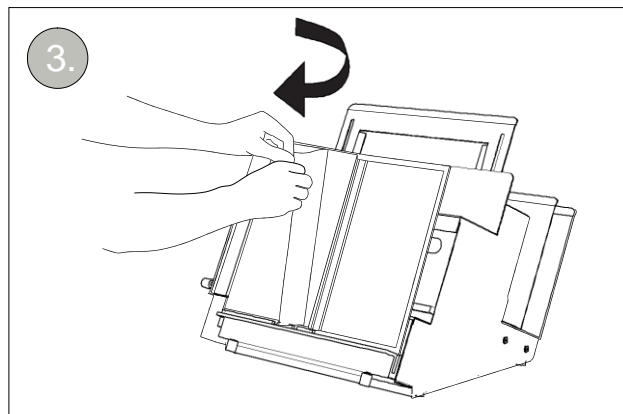
1. Zapřete desky proti pevné boční dorazové liště. Desky by měly být za boční nastavitelnou lištou. Spodní strana desek by měla být zapřena o spodní dorazovou v pozici, kdy levá strana desek je za spodní nastavitelnou lištou, hřbet prochází v jedné z mezer a pravá strana desek je zapřena o spodní dorazovou lištuovšem před spodní nastavitelnou lištou.

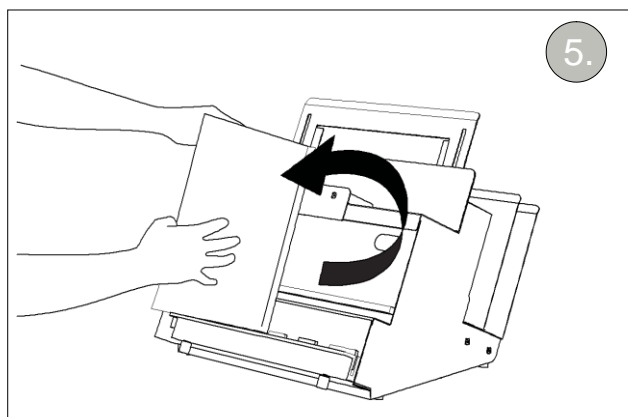


2. Umístěte sešitý knižní blok na spodní nastavitelnou lištu tak, aby se zároveň opíral i o boční nastavitelnou lištu.

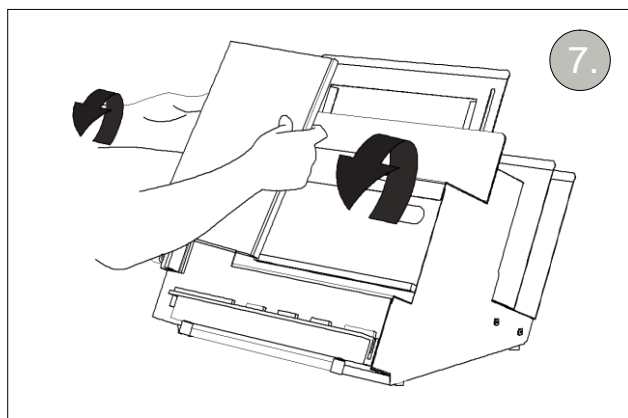
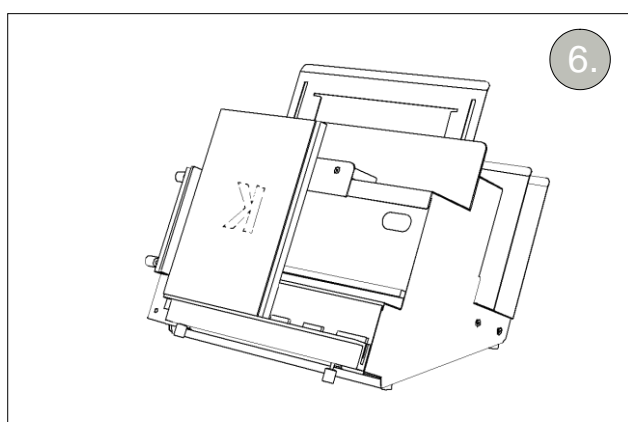


3-4 Odlepte silikonovou ochrannou fólii přes polovinu desek.

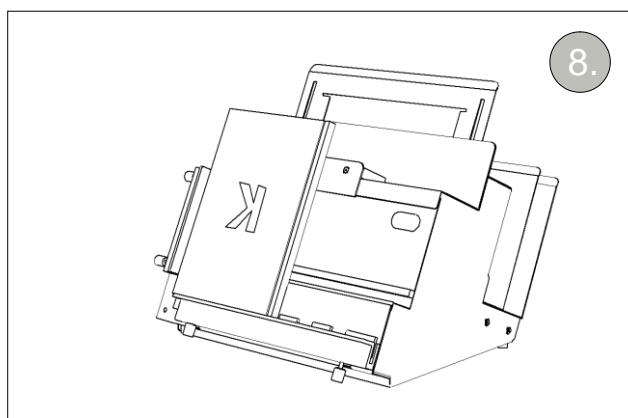




5-6 Zavřete desky. Zkontrolujte, zda se přední hrany desek dotýkají levé dorazové lišty, a že hřbet papíru je v těsném kontaktu s hřbetem desek. Pokud je vše v pořádku, zatlačte na desky u hřbetu knihy, čímž se přilepí předsádka a zafixuje se poloha knižního bloku a desek.



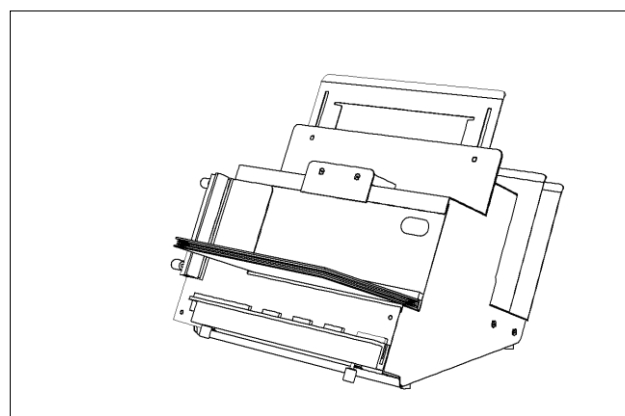
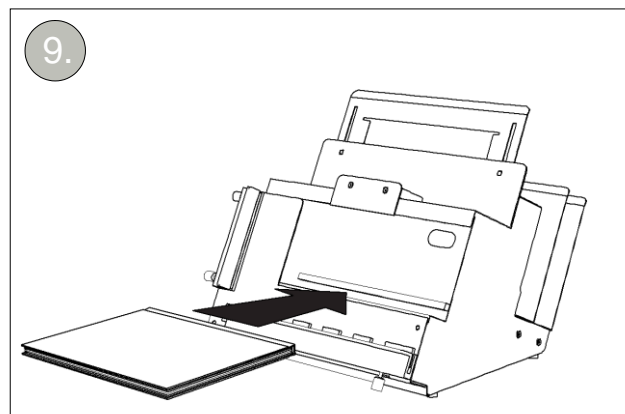
7. Otočte knihu.



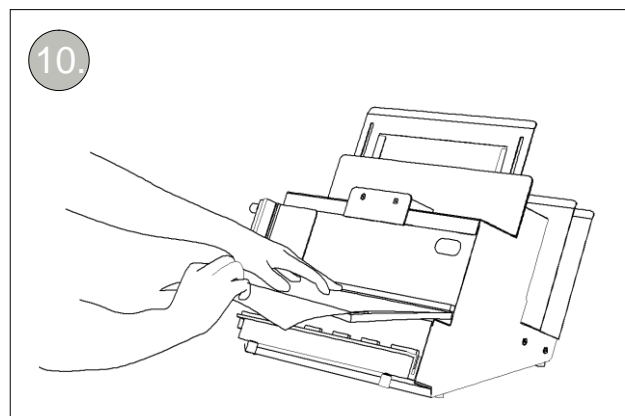
8. Opakujte kroky 3-6

9. JAK VLEPIT BLOK DO DESEK

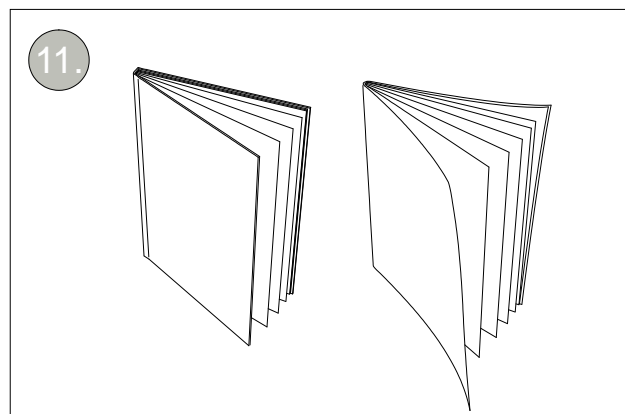
9. Umístěte knihu pod podpůrnou lištu.



10. Stáhněte celý silikonový papír. Následně otočte knihu a stáhněte silikonový papír z druhé strany. Zatlačte na desky proti samolepící předsádce.



11. Kniha je dokončena.



10. ŘEŠENÍ PROBLÉMŮ

Hlavní vypínač není zapnutý/indikátor se nerozsvítí.

- Zkontrolujte konektor napájecího kabelu.
- Zkontrolujte, zda je zařízení připojeno ke zdroji.

Pomocné pracovní světlo nesvítí/stroj nesešívá.

- Zkontrolujte, zda je zařízení zapnuté.
- Ujistěte se, že ochranný kryt je správně nainstalován.
- Zkontrolujte připojení pedálu.
- Zkontrolujte, zda jsou sponky v BooXTer kazetě. Vyměňte prázdnou kazetu za novou. Vypnuté pomocné pracovní světlo může znamenat, že je kazeta téměř prázdná.

Spony neprojdou knižním blokem.

- Použijte kazety č. 8 pro digitální barevné papíry a fotografické papíry. Maximální tloušťka vazby je 5 mm (záleží na materiálu).
- Použijte kazety č. 10 pro normální kancelářský papír. Maximální tloušťka vazby je 8 mm (záleží na materiálu).

11. AUTORSKÁ PRÁVA, OCHRANNÉ ZNÁMKY A ZÁRUKA

INFORMACE O AUTORSKÝCH PRÁVECH

© 2009 Copyright Mapping Co.. Přepis, úprava nebo překlad bez předchozího souhlasu jsou zakázány s výjimkou případů stanovených v rámci autorských práv. Informace obsažené v tomto dokumentu mohou být změněny bez předchozího upozornění.

OCHRANNÉ ZNÁMKY

Fastbind, BooXTer, BooXTer koncové fólie, BooXTer Duo a BooXTer proužky jsou ochranné známky Mapping Co.

SOUKROMÉ VLASTNICTVÍ

Fastbind BooXTer Duo, BooXTer koncové fólie a BooXTer proužky jsou založeny na inovacích Mapping Co. Aby Mapping Co. chránil soukromé vlastnictví, požádal o několik patentů a návrh patentů (patent pending)

JEDNOLETÁ ZÁRUKA

Záruka platí po dobu 12 měsíců. Záruku není možné uplatnit v případech, které byly způsobeny chybnou obsluhou, použitím neoriginálního spotřebního materiálu a podobně.

12. PROHLÁŠENÍ O SHODĚ

My, Maping Company, prohlašujeme, že tento produkt:

Název stroje:	Fastbind BooXTer Duo
Typ:	Sešivací stroj

Výrobek splňuje základní bezpečnostní potřeby pro označení shody CE podle směrnice o nízkém napětí (2006/95/EC) a směrnice EMC 2004/108/EC

Aplikované normy:	EN 60950 - 1:2001 (bezpečnost)
	EN 61000 - 63:2001 (EMC emise)
	EN 61000 - 6-1:2001 (EMC imunita)

Výrobce:	Maping Co
	Kuusiniemi 10, FIN-02710 Espoo FINLAND
	Tel. +358 9 562 6022 Fax: +358 9 562 6215

Espoo 10. 3. 2009



Lauri Huotari, Managing Director