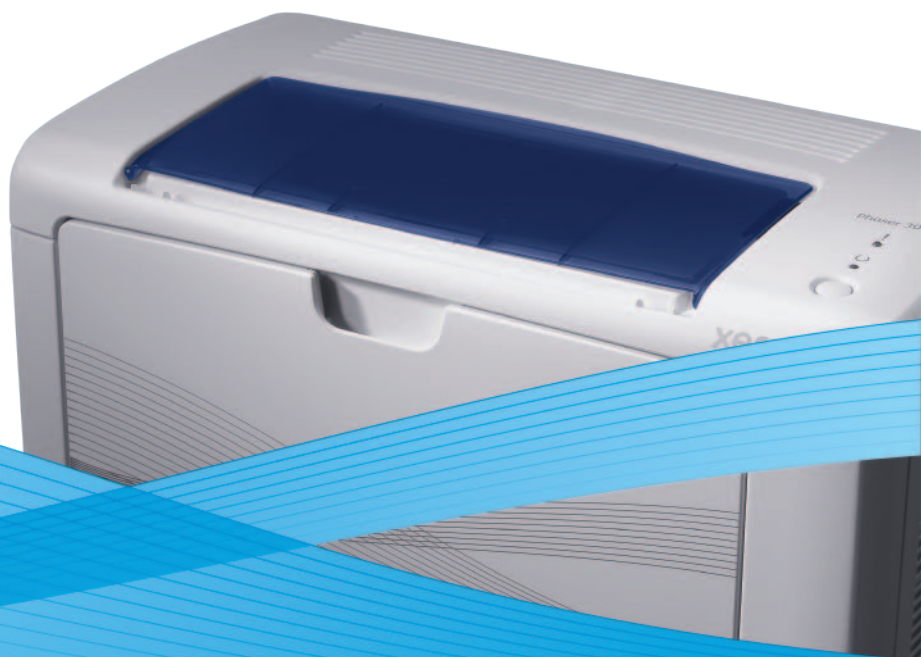


Xerox Phaser 3010 / 3040

Printer

Imprimante



Xerox® Phaser® 3010 / 3040

User Guide

Guide d'utilisation

Italiano Guida per l'utente

Deutsch Benutzerhandbuch

Español Guía del usuario

Português Guia do usuário

Nederlands Gebruikershandleiding

Svenska Användarhandbok

Dansk Betjeningsvejledning

Čeština Uživatelská příručka

Polski Przewodnik użytkownika

Magyar Felhasználói útmutató

Русский Руководство пользователя

Türkçe Kullanıcı Kılavuzu

Ελληνικά Εγχειρίδιο χρήστη

© 2011 Xerox Corporation. Všechna práva vyhrazena. Nepublikovaná práva vyhrazena podle zákonů Spojených států amerických na ochranu autorských práv. Obsah této publikace nesmí být v žádné podobě reprodukován bez svolení společnosti Xerox Corporation.

Uplatňovaná ochrana na základě autorských práv se vztahuje na všechny formy záležitostí, které lze chránit autorskými právy v souladu se zákonným nebo soudním právem nebo jejichž ochrana bude možná po odevzdání této příručky do tisku, zejména na materiály generované ze softwarových programů, které jsou zobrazovány na obrazovce, jako jsou styly, šablony, ikony, vzhled obrazovek atd.

XEROX[®] a XEROX and Design[®], Phaser[®], PhaserSMART[®], CentreWare[®], PrintingScout[®], Walk-Up[®], WorkCentre[®], FreeFlow[®], SMARTsend[®], Scan to PC Desktop[®], MeterAssistant[®], SuppliesAssistant[®], Xerox Secure Access Unified ID System[®], Xerox Extensible Interface Platform[®], ColorQube[®], Global Print Driver[®] a Mobile Express Driver[®] jsou ochranné známky společnosti Xerox Corporation ve Spojených státech amerických a dalších zemích.

Adobe[®] Reader[®], Adobe[®] Type Manager[®], ATM[™], Flash[®], Macromedia[®], Photoshop[®] a PostScript[®] jsou ochranné známky společnosti Adobe Systems Incorporated ve Spojených státech amerických a dalších zemích.

Apple[®], AppleTalk[®], Bonjour[®], EtherTalk[®], Macintosh[®], Mac OS[®] a TrueType[®] jsou ochranné známky společnosti Apple Inc. registrované ve Spojených státech amerických a dalších zemích.

HP-GL[®], HP-UX[®] a PCL[®] jsou ochranné známky společnosti Hewlett-Packard Corporation ve Spojených státech amerických a dalších zemích.

IBM[®] a AIX[®] jsou ochranné známky společnosti International Business Machines Corporation ve Spojených státech amerických a dalších zemích.

Microsoft[®], Windows Vista[®], Windows[®] a Windows Server[®] jsou ochranné známky společnosti Microsoft Corporation ve Spojených státech amerických a dalších zemích.

Novell[®], NetWare[®], NDPS[®], NDS[®], IPX[™] a Novell Distributed Print Services[™] jsou ochranné známky společnosti Novell, Inc. ve Spojených státech amerických a dalších zemích.

SGI[®] a IRIX[®] jsou ochranné známky společnosti Silicon Graphics International Corp. nebo jejích dceřiných společností ve Spojených státech amerických a dalších zemích.

UNIX[®] je ochranná známka ve Spojených státech amerických a dalších zemích, licencovaná výhradně prostřednictvím společnosti X/Open Company Limited.

Verze dokumentu 1.0: July 2011

Obsah

1	Bezpečnost	7
	Bezpečnost elektrických obvodů	8
	Všeobecné pokyny	8
	Napájecí kabel	8
	Bezpečnost provozu	10
	Provozní pokyny	10
	Uvolňování ozónu	10
	Umístění tiskárny	10
	Spotřební materiál k tiskárně	11
	Bezpečnost při údržbě	12
	Symboly uvedené na tiskárně	13
2	Tisk	15
	Podporovaný papír	16
	Doporučené typy médií	16
	Objednání papíru	16
	Obecné pokyny pro vkládání papíru	16
	Papír, který může poškodit tiskárnu	17
	Pokyny k uskladnění papíru	17
	Podporované standardní formáty papíru	18
	Uživatelské formáty papíru	18
	Podporované typy a gramáže	18
	Vložení papíru	19
	Vložení papíru do hlavního zásobníku	19
	Tisk na obě strany papíru	20
	Nastavení 2stranného tisku	20
	Vložení papíru pro ruční 2stranný tisk	20
3	Údržba	23
	Čištění tiskárny	24
	Obecné zásady bezpečnosti	24
	Čištění vnějšího povrchu	24
	Čištění vnitřku	25
	Objednání spotřebního materiálu	26
	Spotřební materiál	26
	Kdy je třeba objednat spotřební materiál	26
	Kazety s tonerem	27
	Recyklace spotřebního materiálu	28
	Správa tiskárny	29
	Nástroj pro nastavení tiskárny	29
	Kontrola počtu stránek	31
	Stěhování tiskárny	32
4	Řešení problémů	35

Řešení obecných problémů	36
Tiskárnu nelze zapnout	36
Tiskárna netiskne	36
Tiskárna se často resetuje nebo vypíná.....	37
Tiskárna vydává neobvyklé zvuky	37
Uvnitř tiskárny došlo ke kondenzaci.....	37
Zaseknutý papír	39
Minimalizace zaseknutí papíru	39
Nalezení zaseknutého papíru	40
Odstranění zaseknutého papíru	41
Problémy s kvalitou tisku.....	46
Řešení problémů s kvalitou tisku	46
Řízení kvality tisku.....	49
Papír a média	49
Použití Nástroje pro nastavení tiskárny.....	51
Nastavení fixační jednotky.....	51
Nastavení přenosového válce	51
Nastavení nadmořské výšky.....	52
Čištění vývojky.....	52
Ovládací panel	53
Kódy chyb	54
Jak požádat o pomoc	55
Chybová a stavová hlášení.....	55
Výstrahy nástroje PrintingScout.....	55
Nástroj pro nastavení tiskárny.....	56
Další informace.....	56
A Specifikace	57
Konfigurace a volitelné doplňky tiskárny.....	58
Dostupné konfigurace	58
Standardní funkce	58
Fyzické specifikace.....	59
Hmotnost a rozměry	59
Požadavky na celkový prostor	59
Požadavky na volný prostor	59
Požadavky na okolní prostředí	60
Teplota.....	60
Relativní vlhkost.....	60
Nadmořská výška.....	60
Elektrické specifikace	61
Napětí zdroje napájení a frekvence	61
Příkon.....	61
Výrobek splňující podmínky normy ENERGY STAR	61
Specifikace výkonu	62
Specifikace řadiče	63
Procesor	63
Paměť.....	63
Rozhraní.....	63

B	Informace o právních předpisech	65
	Základní nařízení.....	66
	Spojené státy americké – předpisy FCC	66
	Evropská unie.....	66
	Turecko – nařízení RoHS.....	67
	Material Safety Data Sheets (bezpečnostní specifikace materiálu)	68
C	Recyklace a likvidace	69
	Všechny země.....	70
	Severní Amerika.....	71
	Evropská unie.....	72
	Domácí prostředí.....	72
	Profesionální a podnikové prostředí	72
	Sběr a likvidace vybavení a baterií	72
	Poznámka k symbolu baterie.....	73
	Vyjmutí baterie.....	73
	Ostatní země.....	74

Bezpečnost

1

Obsah kapitoly:

- [Bezpečnost elektrických obvodů.....](#) 8
- [Bezpečnost provozu](#) 10
- [Bezpečnost při údržbě](#) 12
- [Symboly uvedené na tiskárně](#) 13

Tato tiskárna a doporučený spotřební materiál byly navrženy a otestovány tak, aby splňovaly přísné bezpečnostní požadavky. Při dodržování následujících pokynů bude zajištěn nepřetržitý bezpečný provoz tiskárny Xerox®.

Bezpečnost elektrických obvodů

Obsahu oddílu:

- Všeobecné pokyny 8
- Napájecí kabel 8

Všeobecné pokyny



VAROVÁNÍ:

- Nezasunujte do štěrbin a otvorů v tiskárně žádné předměty. Dotyk s místem pod napětím nebo zkratování některé součásti může mít za následek požár nebo zásah elektrickým proudem.
- Neodstraňujte kryty ani zábrany, které jsou připevněny šrouby, pokud neinstalujete volitelné příslušenství a v návodu k tomu není pokyn. Při provádění takovéto instalace tiskárnu vypněte. Jestliže musíte při instalaci volitelného příslušenství odstranit kryty a zábrany, odpojte napájecí kabel. Kromě volitelných doplňků, jejichž instalaci může provést sám uživatel, nejsou za těmito kryty žádné součásti, u nichž byste mohli provádět údržbu nebo opravy.

Toto jsou bezpečnostní rizika:

- Je poškozený nebo rozedřený napájecí kabel.
- Do tiskárny se vylila tekutina.
- Tiskárna byla vystavena vodě.
- Z tiskárny se kouří nebo je nezvykle horký její povrch.
- Tiskárna vydává nezvyklé zvuky nebo pachy.
- Tiskárna způsobila výpadek jističe v nástěnném elektrickém panelu, pojistky nebo jiného bezpečnostního zařízení.

Jestliže nastane některá z těchto okolností, proveďte následující:

1. Okamžitě vypněte tiskárnu.
2. Odpojte napájecí kabel z elektrické zásuvky.
3. Zavolejte autorizovaného servisního technika.

Napájecí kabel

- Používejte napájecí kabel dodaný s tiskárnou.
- Napájecí kabel zapojte přímo do řádně uzemněné elektrické zásuvky. Přesvědčte se, že jsou oba konce kabelu pevně zapojeny. Pokud nevíte, jestli je daná zásuvka uzemněna, požádejte elektrikáře, aby ji zkontroloval.
- Nepřipojujte tiskárnu prostřednictvím uzemňovací rozbočovací zásuvky k elektrické zásuvce, která není vybavena zemnicím kolíkem.



VAROVÁNÍ: Zajistěte řádné uzemnění tiskárny, abyste předešli možnému zasažení elektrickým proudem. Elektrické výrobky mohou být při nesprávném používání nebezpečné.

- Používejte pouze prodlužovací šňůru určenou pro příkon tiskárny.
- Přesvědčte se, že je tiskárna zapojena do zásuvky, která poskytuje správné napětí a výkon. Je-li třeba, požádejte elektrikáře, aby posoudil elektrické parametry tiskárny.
- Neinstalujte tiskárnu na místo, kde by mohli lidé šlapat po napájecím kabelu.
- Na napájecí kabel nepokládejte žádné předměty.
- Vyměňte napájecí kabel, pokud je poškozený nebo rozedřený.
- Napájecí kabel neodpojujte ani nepřipojujte, když je tiskárna zapnutá.
- Aby nedošlo k zásahu elektrickým proudem nebo k poškození kabelu, držte napájecí kabel při odpojování za zástrčku.

Napájecí kabel je připojen k tiskárně vzadu jako výměnná jednotka. Pokud je nutné zcela tiskárnu odpojit od elektrického proudu, odpojte napájecí kabel od elektrické zásuvky.

Bezpečnost provozu

Tato tiskárna a spotřební materiál byly navrženy a otestovány tak, aby splňovaly přísné bezpečnostní požadavky. Patří sem otestování a schválení bezpečnostními orgány a splnění zavedených norem vztahujících se k životnímu prostředí.

Dodržování následujících bezpečnostních pokynů přispěje k zajištění nepřetržitého a bezpečného provozu tiskárny.

Provozní pokyny

- Nevyjímejte během tisku zásobník papíru, který jste vybrali v ovladači tiskárny nebo na ovládacím panelu.
- Neotvírejte dvířka, když tiskárna tiskne.
- Nepřemísťujte tiskárnu během tisku.
- Nedotýkejte se výstupních a podávacích válečků a dávejte pozor, aby se do kontaktu s nimi nedostaly vlasy, kravaty apod.
- Kryty, které je nutné odstraňovat za pomoci nářadí, ochraňují nebezpečné oblasti tiskárny. Ochranné kryty neodstraňujte.

Uvolňování ozónu

Tato tiskárna uvolňuje za normálního provozu ozón. Množství uvolňovaného ozónu závisí na počtu výtisků. Ozón je těžší než vzduch a vzniká v množství, které není natolik velké, aby někomu ublížilo. Nainstalujte tiskárnu do dobře větrané místnosti.

Další informace týkající se Severní Ameriky najdete na adrese:

- Phaser 3010 Printer: www.xerox.com/environment
- Phaser 3040 Printer: www.xerox.com/environment

V jiných oblastech se obraťte na místního zástupce společnosti Xerox nebo využijte webové stránky na adrese:

- Phaser 3010 Printer: www.xerox.com/environment_europe
- Phaser 3040 Printer: www.xerox.com/environment_europe

Umístění tiskárny

- Tiskárnu umístěte na rovnou nevibrující plochu, dostatečně pevnou, aby unesla její hmotnost. Základní hmotnost tiskárny bez obalu je přibližně 4,6 kg (10,1 lb).
- Neucpávejte ani nezakrývejte štěrby a otvory v tiskárně. Tyto otvory jsou určeny k větrání a brání přehřívání tiskárny.
- Nainstalujte tiskárnu na místo s dostatečným prostorem pro obsluhu a údržbu.
- Nainstalujte tiskárnu do bezprašného prostředí.
- Tiskárnu neskladujte ani nepoužívejte v extrémně horkém, chladném nebo vlhkém prostředí.
- Tiskárnu neumísťujte v blízkosti tepelného zdroje.
- Tiskárnu neumísťujte na přímé sluneční světlo, aby nedošlo k osvětlení součástí citlivých na světlo.

- Neinstalujte tiskárnu na místo, kde by byla přímo vystavena proudu studeného vzduchu z klimatizace.
- Tiskárnu neumísťujte na místa, na kterých by mohlo docházet k vibracím.
- Abyste zajistili maximální výkon, použijte tiskárnu v nadmořské výšce do 3 100 m.

Spotřební materiál k tiskárně

- Používejte spotřební materiál, který je určen pro tuto tiskárnu. Při použití nevhodných materiálů může dojít ke snížení výkonu a vzniku bezpečnostního rizika.
- Dbejte všech varování a pokynů, které jsou uvedeny na výrobku, volitelných doplňcích a spotřebním materiálu nebo které jsou součástí jejich dodávky.
- Veškerý spotřební materiál skladujte v souladu s pokyny na obalu.
- Všechny spotřební materiál skladujte mimo dosah dětí.
- Nikdy nevhazujte tonerové kazety do otevřeného ohně.
- Při manipulaci s tonerovými kazetami zabraňte kontaktu s pokožkou nebo očima. Při kontaktu s očima může dojít k podráždění a zánětu. Nepokoušejte se kazety rozebírat, protože se tím zvyšuje nebezpečí kontaktu s pokožkou nebo očima.



UPOZORNĚNÍ: Nedoporučujeme používat neoriginální spotřební materiál. Záruka, servisní smlouva ani záruka *Total Satisfaction Guarantee* (Záruka celkové spokojenosti), které poskytuje společnost Xerox®, se nevztahují na škody, závady nebo snížení výkonu způsobené použitím neoriginálního spotřebního materiálu nebo použitím spotřebního materiálu společnosti Xerox®, který není určen pro tuto tiskárnu. Záruka *Total Satisfaction Guarantee* (Záruka celkové spokojenosti) je poskytována ve Spojených státech a Kanadě. Mimo tyto oblasti se může rozsah záruky lišit. Podrobné informace vám sdělí místní zástupce společnosti Xerox.

Bezpečnost při údržbě

- Nepokoušejte se provádět údržbu, která není popsána v dokumentaci dodané s tiskárnou.
- Nepoužívejte aerosolové čisticí prostředky. K čištění používejte pouze suchý hadřík, který nepouští vlákna.
- Nespalujte spotřební materiál ani položky běžné údržby.

Další informace o programu recyklace spotřebního materiálu Xerox® najdete na adrese:

- Phaser 3010 Printer: www.xerox.com/gwa
- Phaser 3040 Printer: www.xerox.com/gwa






Viz také:

[Čištění tiskárny](#) na straně 24

[Stěhování tiskárny](#) na straně 32

Symbole uvedené na tiskárně

Na tiskárně jsou uvedeny následující bezpečnostní symboly.

Symbol	Popis
	Varování nebo upozornění: Ignorování tohoto varování může mít za následek vážné zranění nebo i smrt. Ignorování tohoto upozornění může mít za následek škodu na majetku.
	Horký povrch na tiskárně nebo v tiskárně. Budte opatrní, abyste se nezranili.
	Tuto položku nespalujte.
	Nedotýkejte se součástí označených tímto symbolem. Mohlo by dojít k úrazu.
	Horký povrch. Před manipulací počkejte uvedenou dobu.

Tisk

2

Obsah kapitoly:

- Podporovaný papír 16
- Vložení papíru..... 19
- Tisk na obě strany papíru..... 20

Podporovaný papír

Obsahu oddílu:

• Doporučené typy médií	16
• Objednání papíru	16
• Obecné pokyny pro vkládání papíru	16
• Papír, který může poškodit tiskárnu	17
• Pokyny k uskladnění papíru	17
• Podporované standardní formáty papíru	18
• Uživatelské formáty papíru	18
• Podporované typy a gramáže	18

Vaše tiskárna umožňuje používat různé typy papíru a dalších médií. Když se budete řídit pokyny v tomto oddílu, zajistíte nejvyšší kvalitu tisku a předejdete zaseknutí papíru.

Nejllepších výsledků dosáhnete při použití papíru a médií Xerox® doporučených pro vaši tiskárnu.

Doporučené typy médií

Seznam doporučených typů papíru a médií pro vaši tiskárnu najdete na adrese:

Severní Amerika

- Phaser 3010 Printer: www.xerox.com/paper
- Phaser 3040 Printer: www.xerox.com/paper

Evropská unie

- Phaser 3010 Printer: www.xerox.com/europaper
- Phaser 3040 Printer: www.xerox.com/europaper

Objednání papíru

Spotřební materiál objednávejte u místního prodejce nebo na adrese:

- Phaser 3010 Printer: www.xerox.com/office/3010supplies
- Phaser 3040 Printer: www.xerox.com/office/3040Psupplies

Obecné pokyny pro vkládání papíru

- Používejte výhradně doporučené fólie Xerox®. Při použití jiných fólií se může kvalita tisku lišit.
- Netiskněte na archy štítků, ze kterých již byly sejmuty štítky.
- Používejte pouze papírové obálky. Na obálky tiskněte pouze jednostranně.
- Nepřepřlňujte zásobníky papíru. Nevkládejte papír nad rysku maximálního naplnění v zásobníku.
- Nastavte vodítka papíru podle použitého formátu papíru.
- Než fólie vložíte do zásobníku, promněte je mezi prsty.

- Pokud se v tiskárně papír zasekává příliš často, použijte papír nebo jiná schválená média z nového balení.

Papír, který může poškodit tiskárnu

Některé typy papíru a jiných médií mohou zapříčinit špatnou kvalitu výstupu, častější zasekávání papíru nebo poškození tiskárny. Nepoužívejte tato média:

- Hrubý nebo porézní papír
- Papír do inkoustových tiskáren
- Lesklý nebo křídový papír nevhodný pro laserové tiskárny
- Papír, který již byl použit ke kopírování
- Papír s přehyby nebo pomačkaný papír
- Papír s výřezy nebo perforací
- Sešíváný papír
- Obálky s okénky, kovovými svorkami, postranními spoji nebo lepidlem s krycí páskou
- Obálky s vycpávkou
- Plastová média



UPOZORNĚNÍ: Záruka společnosti Xerox[®], servisní smlouva ani záruka *Total Satisfaction Guarantee* (Záruka celkové spokojenosti) společnosti Xerox[®] se nevztahuje na škody způsobené použitím nepodporovaného papíru nebo speciálních médií. Záruka *Total Satisfaction Guarantee* (Záruka celkové spokojenosti) společnosti Xerox[®] je poskytována ve Spojených státech amerických a v Kanadě. Mimo tyto oblasti se může rozsah záruky lišit. Podrobné informace vám sdělí místní zástupce.

Pokyny k uskladnění papíru

Skladujte papír a další média správným způsobem, abyste zajistili optimální kvalitu tisku.

- Papír uskladněte na tmavém, chladném a relativně suchém místě. Většina papírů je náchylná k poškození ultrafialovým a viditelným světlem. Pro papír je obzvláště škodlivé ultrafialové světlo vyzářované sluncem a zářivkami.
- Omezte dlouhodobé vystavení papíru silnému světlu.
- Udržujte stálou teplotu a relativní vlhkost.
- Vyhněte se skladování papíru na půdách, v kuchyních, garážích nebo sklepech. V těchto prostorách bývá vyšší vlhkost.
- Papír skladujte vodorovně na paletách, v krabicích, na policích nebo ve skříních.
- V místech určených k uskladnění nebo manipulaci s papírem nejezte ani nepijte.
- Neotvírejte zatavené balíky papíru, dokud nebudete vkládat papír do tiskárny. Ponechte uskladněný papír v originálním obalu. Obal papíru chrání papír před ztrátou vlhkosti nebo jejím zvýšením.
- Některá speciální média jsou zabalena v plastových vacích, které lze znovu zalepit. Tato média skladujte ve vaku, dokud je nebudete chtít použít. Nepoužitá média ponechte ve vaku a vak znovu zalepte.

Podporované standardní formáty papíru

Evropské standardní formáty	Severoamerické standardní formáty
A4 (210 x 297 mm, 8,3 x 11,7")	Executive (184 x 267 mm, 7,25 x 10,5")
A5 (148 x 210 mm, 8,3 x 5,8 ")	Letter (216 x 279 mm, 8,5 x 11")
A6 (105 x 148 mm, 4,1 x 5,8 ")	Legal (216 x 356 mm, 8,5 x 14")
JIS B5 (182 x 257 mm, 7,2 x 10,1 ")	Statement (140 x 216 mm, 5,5 x 8,5")
ISO B5 (176 x 250 mm, 6,9 x 9,8 ")	US Folio (216 x 330 mm, 8,5 x 13")
Obálka C5 (162 x 229 mm, 6,4 x 9 ")	Obálka Monarch (98 x 190 mm, 3,875 x 7,5 ")
Obálka C6 (114 x 162 mm, 4,5 x 6,38 ")	Obálka č. 10 (241 x 105 mm, 4,125 x 9,5 ")
Obálka DL (110 x 220 mm, 4,33 x 8,66 ")	Obálka A7 (133 x 184 mm, 5,25 x 7,25 ")

Uživatelské formáty papíru

Šířka: 76,2–216 mm (3–8,5")

Délka: 127–355,6 mm (5–14")

Podporované typy a gramáže

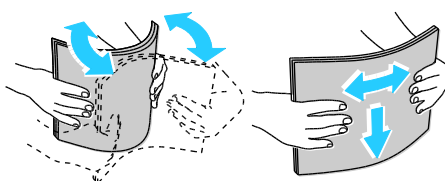
Tiskárna podporuje následující typy papíru s gramáží 60–163 g/m²:

- Obyčejný
- Tvrdý papír lehčí gramáže
- Štítky
- Obálka
- Recyklovaný

Vložení papíru

Vložení papíru do hlavního zásobníku

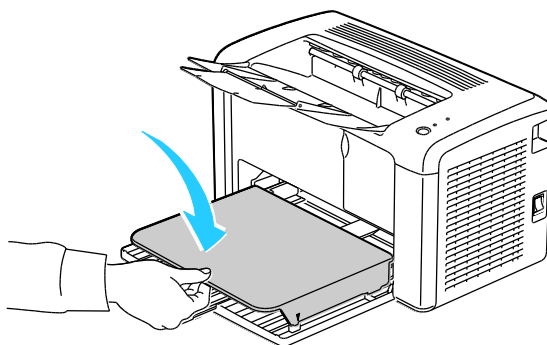
1. Otevřete přední kryt.
2. Vytáhněte jezdec dopředu až na doraz.
3. Vytáhněte vodítka délky dopředu až na doraz.
4. Posuňte vodítka šířky k okrajům zásobníku.
5. Prohněte listy dopředu a dozadu a promněte je a potom na rovném povrchu zarovnejte okraje. Oddělí se tak slepené listy a sníží se možnost zaseknutí.



6. Vložte papír do zásobníku horním okrajem směrem do tiskárny a tiskovou stranou nahoru.
7. Upravte vodítka šířky tak, aby se dotýkala okrajů papíru.
8. Zasuňte vodítka délky a jezdec až na doraz.

Poznámka: V závislosti na formátu papíru nejprve posuňte jezdec směrem k tiskárně až na doraz. Stiskněte vodítka délky a zasuňte jej dovnitř, až se dotkne okraje papíru.

9. Položte kryt papíru na hlavní zásobník a zarovnejte výstupky se značkami na zásobníku.



10. Otevřete výstupní přihrádku a vytáhněte nástavec přihrádky.
11. Chcete-li vybrat typ a formát papíru, v Nástroji pro nastavení tiskárny klikněte na kartu **Printer Maintenance** (Údržba tiskárny).

Poznámka: Jestliže používáte papír uživatelského formátu, vyberte rozměry Custom Size – Y (Uživatelský formát – Y) a Custom Size – X (Uživatelský formát – X).

12. Klikněte na tlačítko **Apply New Settings** (Použít nové nastavení).

Poznámka: Podrobné informace o použití Nástroje pro nastavení tiskárny získáte kliknutím na položku **Help** (Nápověda) v okně Nástroje pro nastavení tiskárny.

Tisk na obě strany papíru

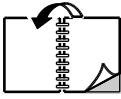



Obsahu oddílu:

- [Nastavení 2stranného tisku](#) 20
- [Vložení papíru pro ruční 2stranný tisk](#) 20

Phaser 3010 Printer podporuje ruční 2stranný tisk. Můžete nastavit předvolby tisku tak, aby se všechny úlohy tiskly na obě strany papíru.

Pomocí funkce 2stranný tisk zadejte orientaci stránky tištěného výstupu.

Můžete zadat vzhled stránky pro 2stranný tisk, který určuje způsob obracení vytištěných stránek. Toto nastavení potlačí nastavení orientace stránky v aplikaci.

Portrait (Na výšku)		Landscape (Na šířku)	
			
Portrait (Na výšku) 2-Sided Print (2stranný tisk)	Portrait (Na výšku) 2-Sided Print, Flip on Short Edge (2stranný tisk, přetočit po šířce)	Landscape (Na šířku) 2-Sided Print (2stranný tisk)	Landscape (Na šířku) 2-Sided Print, Flip on Short Edge (2stranný tisk, přetočit po šířce)

Nastavení 2stranného tisku

Nastavení ručního 2stranného tisku:

1. V nabídce Soubor vyberte příkaz **Tisk**.
2. Vyberte tiskárnu v seznamu Vybrat tiskárnu a potom klikněte na položku **Vlastnosti**.
3. V okně Duplex na kartě Papír/výstup vyberte možnost **Přetočit po délce** nebo **Přetočit po šířce**.
4. Vyberte formát a typ papíru podle použitého papíru.
5. Kliknutím na tlačítko **OK** zavřete dialogové okno Předvolby tisku.
6. Kliknutím na tlačítko **Tisk** spusťte tisk.

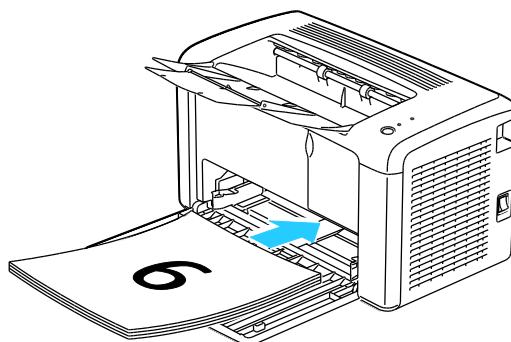
Poznámka: Při zahájení ručního 2stranného tisku se zobrazí okno Nastavení ručního oboustranného tisku. Toto okno nezavírejte, dokud 2stranný tisk nedokončíte. Jakmile okno zavřete, již jej nebude možné znovu otevřít.

Vložení papíru pro ruční 2stranný tisk

Při ručním 2stranném tisku jsou nejprve vytištěny zadní strany stránek v opačném pořadí. Pokud například tisknete šestistránkový dokument, je nejprve vytištěna strana 6, potom strana 4 a nakonec strana 2. Po vytištění sudých stránek znovu vložte papír do tiskárny. Pak budou vytištěny liché stránky – nejprve strana 1, potom strana 3 a nakonec strana 5.

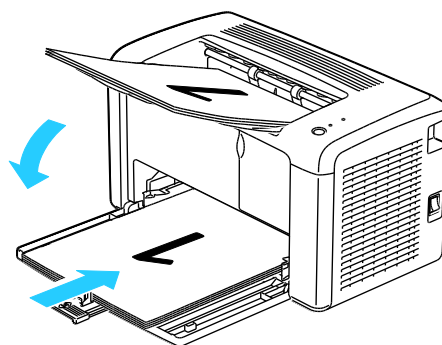
Poznámka: Hlavičkový papír vložte do hlavního zásobníku potiskěnou stranou dolů a horním okrajem směrem do tiskárny.

1. Vložte papír pro tisk sudých stránek.



Po vytištění sudých stránek se rozsvítí indikátor Chyba a začne blikat indikátor Připraven.

2. Odeberte vytištěné stránky z výstupní přihrádky a vložte je znovu do hlavního zásobníku, aniž byste je otočili nebo převrátili. Nepotiskěné strany stránek jsou orientovány nahoru.



3. Stiskněte tlačítko na ovládacím panelu.

Údržba

3

Obsah kapitoly:






- Čištění tiskárny 24
- Objednání spotřebního materiálu 26
- Správa tiskárny 29
- Stěhování tiskárny 32

Čištění tiskárny

Obsahu oddílu:

- [Obecné zásady bezpečnosti](#) 24
- [Čištění vnějšího povrchu](#) 24
- [Čištění vnitřku](#) 25

Obecné zásady bezpečnosti

-  **UPOZORNĚNÍ:** Při čištění tiskárny nepoužívejte organická ani silná chemická rozpouštědla ani aerosolové čističe. Nelijte tekutiny přímo do žádné části přístroje. Používejte pouze spotřební materiály a čisticí materiály předepsané v této dokumentaci.
-  **VAROVÁNÍ:** Udržujte veškeré čisticí materiály mimo dosah dětí.
-  **VAROVÁNÍ:** Na povrch ani vnitřek tiskárny nepoužívejte čisticí prostředky ve spreji. Některé nádoby sprejů obsahují výbušné směsi a nejsou vhodné k použití v elektrických zařízeních. Použití takových čističů zvyšuje nebezpečí výbuchu a požáru.
-  **VAROVÁNÍ:** Neodstraňujte kryty nebo zábrany připevněné pomocí šroubů. U žádných částí umístěných za těmito kryty a zábranami nemůžete provádět údržbu ani opravy. Nepokoušejte se provádět údržbu, která není popsána v dokumentaci dodané s tiskárnou.
-  **VAROVÁNÍ:** Vnitřní části tiskárny mohou být horké. Buďte opatrní, jsou-li otevřená dvířka a kryty.
 - Na tiskárnu nic nepokládejte.
 - Nikdy nenechávejte otevřené kryty a dvířka, zejména na dobře osvětlených místech. Světlo by mohlo poškodit zobrazovací jednotky.
 - Během tisku neotevírejte kryty ani dvířka.
 - Tiskárnu během provozu nenaklánějte.
 - Nedotýkejte se elektrických kontaktů ani ozubených kol. Mohlo by tak dojít k poškození tiskárny a zhoršení kvality tisku.
 - Před opětovným připojením tiskárny k síti se nejprve přesvědčte, že jste vrátili zpět na místo veškeré díly, které jste sejmuli při čištění.

Čištění vnějšího povrchu

Vnější povrch tiskárny čistěte jednou za měsíc.

- Zásobník papíru, výstupní přihrádku, ovládací panel a ostatní součásti otřete navlhčeným měkkým hadříkem.
- Po vyčištění je otřete suchým měkkým hadříkem.
- V případě odolných skvrn naneste na hadřík malé množství slabého roztoku saponátu a skvrny jemně setřete.



UPOZORNĚNÍ: Nestříkejte čisticí prostředek přímo na tiskárnu. Tekuté čisticí prostředky mohou proniknout škvírami do tiskárny a způsobit problémy. Nikdy nepoužívejte žádná čistidla kromě vody nebo slabého roztoku saponátu.

Čistění vnitřku

Po odstranění zaseknutého papíru nebo výměně kazety s tonerem si před zavřením krytů tiskárny důkladně prohlédněte její vnitřek.

- Odstraňte případné zbytky papíru nebo nečistoty. Podrobnosti najdete v oddílu [Odstranění zaseknutého papíru](#) na straně 41.
- Odstraňte veškerý prach nebo skvrny suchým čistým hadříkem.



VAROVÁNÍ: Nikdy se nedotýkejte oblasti označené štítky, která se nachází v blízkosti topného válce ve fixační jednotce. Mohli byste se popálit. Pokud bude kolem topného válce ovinut list papíru, nepokoušejte se ho okamžitě vyjmout. Vypněte tiskárnu a počkejte 20 minut, než fixační jednotka vychladne. Po vychladnutí tiskárny se pokuste zaseknutý papír odstranit.

Objednání spotřebního materiálu

Obsahu oddílu:

• Spotřební materiál.....	26
• Kdy je třeba objednat spotřební materiál	26
• Kazety s tonerem.....	27
• Recyklace spotřebního materiálu.....	28

Spotřební materiál

Spotřební položky jsou spotřební materiály tiskárny, které se spotřebovávají během činnosti tiskárny. Spotřebním materiálem k této tiskárně je originální kazeta s černým tonerem Xerox®.

Poznámky:

- Součástí každé položky spotřebního materiálu je návod k instalaci.
- Používejte pouze nové kazety. Pokud použijete použitou kazetu s tonerem, zobrazené informace o zbývajícím množství toneru mohou být nepřesné.
- Z důvodu zajištění kvality tisku je kazeta s tonerem navržena tak, aby v určitém okamžiku přestala fungovat.



UPOZORNĚNÍ: Použití jiného než originálního toneru Xerox® může ovlivnit kvalitu tisku a spolehlivost tiskárny. Toner Xerox® je jediný toner vyvinutý a vyrobený společností Xerox s přísnou kontrolou kvality, který je určen pro použití výslovně s touto tiskárnou.

Kdy je třeba objednat spotřební materiál

Když se přiblíží čas výměny spotřebního materiálu, na ovládacím panelu tiskárny a v nástroji PrintingScout se zobrazí varování. Přesvědčte se, že máte k dispozici náhradní materiál. Spotřební materiál je důležité objednat hned, když se v nástroji PrintingScout poprvé objeví příslušné hlášení, abyste nemuseli přerušovat tisk. Když je nutná výměna spotřebního materiálu, na ovládacím panelu a v nástroji PrintingScout se zobrazí varování.

Spotřební materiál objednávejte u místního prodejce nebo na adrese:

- Phaser 3010 Printer: www.xerox.com/office/3010supplies
- Phaser 3040 Printer: www.xerox.com/office/3040Psupplies



UPOZORNĚNÍ: Nedoporučujeme používat jiný než originální spotřební materiál Xerox®. Záruka, servisní smlouva ani záruka *Total Satisfaction Guarantee* (Záruka celkové spokojenosti), které poskytuje společnost Xerox®, se nevztahují na škody, závady nebo snížení výkonu způsobené použitím neoriginálního spotřebního materiálu nebo použitím spotřebního materiálu společnosti Xerox®, který není určen pro tuto tiskárnu. Záruka *Total Satisfaction Guarantee* (Záruka celkové spokojenosti) je poskytována ve Spojených státech a Kanadě. Mimo tyto oblasti se může rozsah záruky lišit. Podrobné informace vám sdělí zástupce společnosti Xerox.

Kazety s tonerem

Obsahu oddílu:

- [Obecná bezpečnostní opatření](#)..... 27
- [Výměna kazety s tonerem](#)..... 27

Obecná bezpečnostní opatření



VAROVÁNÍ:

- Při výměně kazety s tonerem dejte pozor, abyste toner nevysypali. Dojde-li k vysypání toneru, zabraňte jeho kontaktu s oděvem, pokožkou, očima a ústy. Tonerový prášek nevdechujte.
- Kazety s tonerem skladujte mimo dosah dětí. Pokud dítě toner náhodně spolkne, přimějte je, aby toner vyplivlo, a vypláchněte mu ústa vodou. Ihned se poraďte s lékařem.
- Vysypaný toner setřete vlhkým hadříkem. Vysypaný toner nikdy nevysávejte vysavačem. Elektrické jiskry ve vysavači by mohly způsobit požár nebo výbuch. Jestliže vysypete velké množství toneru, obraťte se na místního zástupce společnosti Xerox.
- Nikdy nevhazujte tonerové kazety do otevřeného ohně. Zbývající toner v kazetě by se mohl vznítit a způsobit popáleniny nebo výbuch.



VAROVÁNÍ: Neodstraňujte víka a kryty, které jsou upevněny šrouby. U žádných částí umístěných za těmito kryty a zábranami nemůžete provádět údržbu ani opravy. Nepokoušejte se provádět údržbu, která není popsána v dokumentaci dodané s tiskárnou.

Abyste předešli poškození tiskárny, postupujte podle těchto pokynů:

- Na tiskárnu nic nepokládejte.
- Nikdy nenechávejte otevřené kryty a dvířka, zejména na dobře osvětlených místech. Světlo by mohlo poškodit zobrazovací jednotky.
- Během tisku neotevírejte kryty ani dvířka.
- Tiskárnu během provozu nenaklánějte.
- Nedotýkejte se elektrických kontaktů ani ozubených kol. Mohlo by tak dojít k poškození tiskárny a zhoršení kvality tisku.
- Před opětovným připojením tiskárny k síti se nejprve přesvědčte, že jste vrátili zpět na místo veškeré díly, které jste sejmuli při čištění.

Výměna kazety s tonerem

Tato tiskárna obsahuje jednu kazetu s černým tonerem.

Po skončení životnosti kazety s tonerem se rozsvítí indikátory na ovládacím panelu. Nástroj PrintingScout oznámí tento stav pomocí zprávy v okně Printer Status (Stav tiskárny).

Poznámka: Součástí každé kazety s tonerem je návod k instalaci.

Indikátor	Stavové hlášení tiskárny	Problém a řešení
Chyba – svítí	Vyměňte kazetu s tonerem nebo zkontrolujte, zda je kazeta s tonerem správně usazena.	Kazeta s tonerem je prázdná. Vyměňte kazetu s tonerem za novou.

Recyklace spotřebního materiálu

Další informace o programu recyklace spotřebního materiálu Xerox® najdete na adrese:

- Phaser 3010 Printer: www.xerox.com/gwa
- Phaser 3040 Printer: www.xerox.com/gwa

Správa tiskárny

Obsahu oddílu:

- [Nástroj pro nastavení tiskárny](#)..... 29
- [Kontrola počtu stránek](#)..... 31

Nástroj pro nastavení tiskárny

Nástroj pro nastavení tiskárny bude nainstalován do počítače při instalaci tiskového ovladače. Nástroj pro nastavení tiskárny obsahuje tři karty, které umožňují sledovat tiskárnu, provádět její údržbu a odstraňovat potíže s tiskárnou.

Printer Settings Report (Sestava Nastavení tiskárny)

Karta Printer Settings Report (Sestava Nastavení tiskárny) obsahuje seznam informací o tiskárně, nastavení nabídky, informačních stran a nastavení zásobníku pro sledování stavu tiskárny. Pomocí informací na této kartě můžete nakonfigurovat nastavení tiskárny a zobrazit počty stran a nastavení systému. K dispozici jsou následující nabídky:

- Nabídka **Printer Information** (Informace o tiskárně) poskytuje informace o tiskárně a její konfiguraci.
- Nabídka **Menu Settings** (Nastavení nabídek) poskytuje seznam nastavení ve všech nabídkách tiskárny.
- Nabídka **Information Pages** (Informační strany) umožňuje vytisknout stránky s nastavením, historií a ukázkou pro odstraňování potíží a pro zjištění stavu, nastavení a historie tiskárny.
- Nabídka **Tray Settings** (Nastavení zásobníku) obsahuje seznam nastavení zásobníku papíru.

Printer Maintenance (Údržba tiskárny)

Na kartě Printer Maintenance (Údržba tiskárny) je možné řídit a upravovat nastavení systému, měnit nastavení zásobníku a přizpůsobovat nastavení tiskárny různým typům papíru.

K dispozici jsou následující nabídky:

- Nabídka **System Settings** (Nastavení systému) umožňuje upravit nastavení, jako je čas, datum a jazyk.
- Nabídka **Adjust BTR** (Nastavit přenosový válec) určuje napětí přenosového válce pro tisk na vybraný typ papíru.
- Nabídka **Adjust Fuser** (Nastavit fixační jednotku) kompenzuje předpětí fixační jednotky k zajištění optimální kvality tisku na celou řadu typů papíru.
- Nabídka **Density Adjustment** (Nastavení hustoty) umožňuje pomocí kompenzační hodnoty opravit rozdíly v měrné hmotnosti papíru.
- Nabídka **Adjust Altitude** (Nastavit nadmořskou výšku) umožňuje nastavit nadmořskou výšku tiskárny k zajištění optimálních výsledků tisku.
- Nabídka **Reset Defaults** (Obnovit výchozí nastavení) umožňuje obnovit výchozí nastavení systému z výroby.

- Nabídka **BTR Refresh** (Obnovení přenosového válce) určuje, kdy má být provedena rutina obnovení přenosového válce, která zabraňuje kroucení papíru a zlepšuje oddělování listů papíru.
- Nabídka **Tray Settings** (Nastavení zásobníku) umožňuje nakonfigurovat nastavení zásobníku papíru.
- Nabídka **Jam Recovery** (Obnovení po zaseknutí papíru) obnoví normální provoz tiskárny po zaseknutí papíru.

Diagnosis (Diagnostika)

Karta Diagnosis (Diagnostika) obsahuje nástroje pro odstraňování potíží a řešení závad tiskárny a problémů s kvalitou tisku. K dispozici jsou následující nabídky:

- Nabídka **Chart Print** (Tisk vzorů) umožňuje vytisknout vybrané vzory pro vyhodnocení kvality tisku a diagnostiku potíží s kvalitou tisku.
- Funkce **Clean Developer** (Vyčistit vývojku) roztočí motor vývojky a promíchá toner v kazetě s tonerem, aby zbavila vývojku starého toneru.
- Funkce **Refresh Mode** (Režim obnovení) vyčistí toner v tonerové kazetě, pokud je ji nutné vyměnit, nebo promíchá toner v nové tonerové kazetě.

Kontrola počtu stránek

Na stránce Konfigurace můžete zkontrolovat celkový počet vytištěných stránek. Příslušné účtovací měřidlo počítá vytištěné stránky.

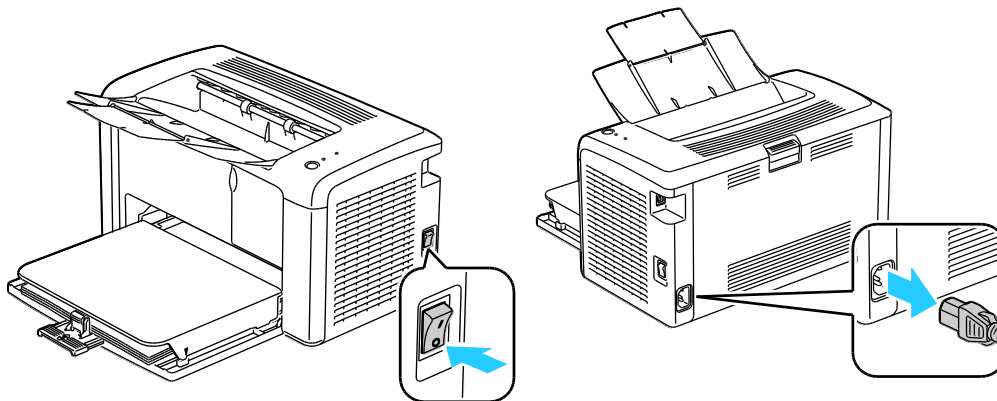
Tisk konfigurační strany:

1. Chcete-li spustit Nástroj pro nastavení tiskárny, v počítači klikněte na položky **Start > Všechny programy > Kancelářský tisk Xerox**.
2. Vyberte název tiskárny a potom položku **Nástroj pro nastavení tiskárny**.
3. Klikněte na kartu **Printer Settings Report** (Sestava Nastavení tiskárny).
4. Klikněte na položku **Information Pages** (Informační strany) a potom na tlačítko **Configuration Page** (Konfigurační strana).

Stěhování tiskárny

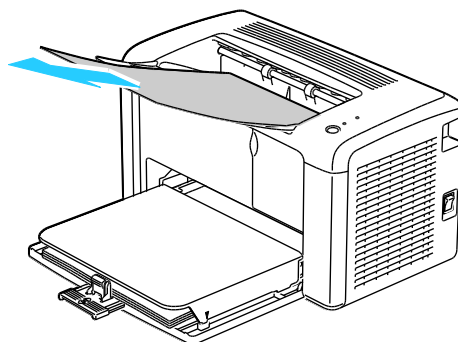
Při stěhování tiskárny postupujte podle následujících pokynů:

1. Vypněte tiskárnu a vzadu odpojte napájecí kabel i ostatní kabely.

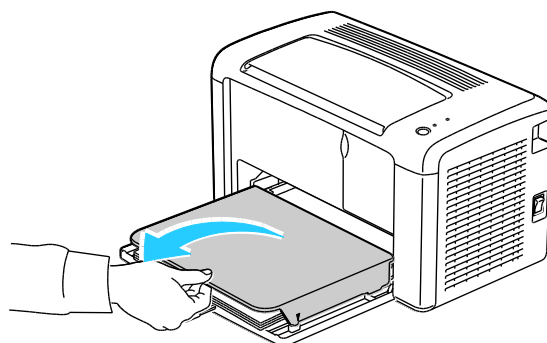


VAROVÁNÍ: Nikdy se nedotýkejte síťové zástrčky mokřýma rukama, aby nedošlo k zasažení elektrickým proudem. Při odpojování napájecího kabelu musíte uchopit zástrčku, ne kabel. Tažením za kabel může dojít k jeho poškození, což může vést k požáru nebo zasažení elektrickým proudem.

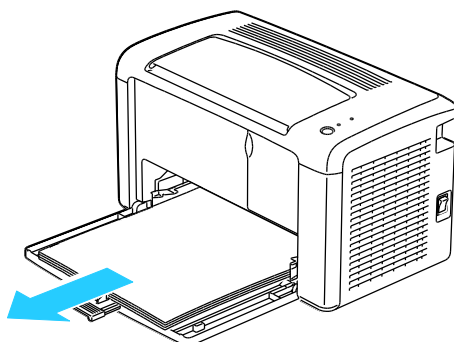
2. Vyměňte z výstupní přihrádky veškerý papír či jiné médium. Zavřete výstupní přihrádku.



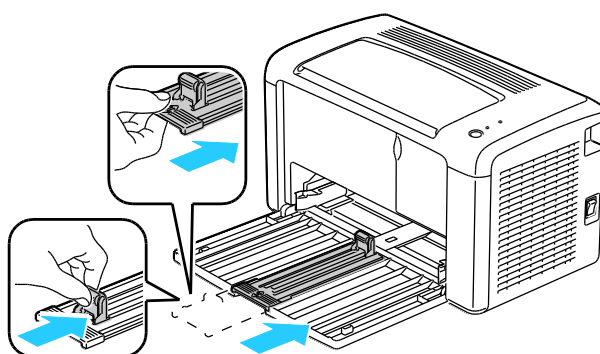
3. Sejměte kryt papíru.
Kryt papíru, napájecí kabel a kabel USB mějte pohromadě, abyste je mohli znovu použít.



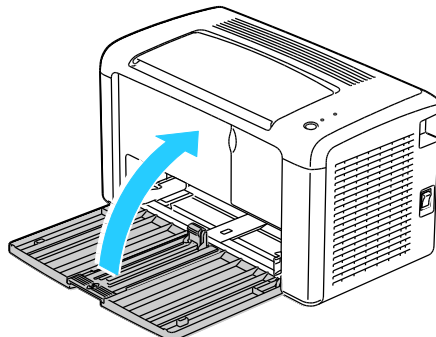
4. Vyměňte ze zásobníku papír.



5. Zasuňte vodítka délky a jezdec až na doraz.

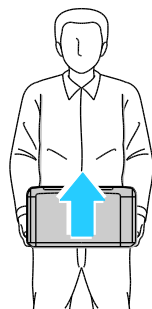


6. Složte nástavec hlavního zásobníku.



7. Zvedněte a přeneste tiskárnu podle následujícího obrázku.

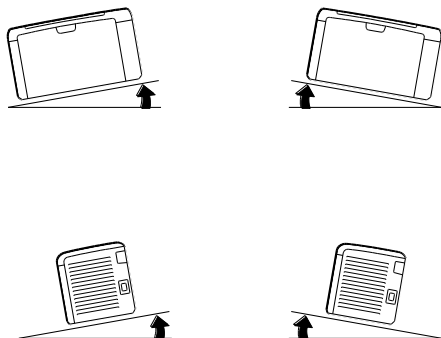
Poznámka: Tiskárna včetně spotřebního materiálu váží 4,6 kg (10,1 lb).





UPOZORNĚNÍ: Pokud tiskárnu před odesláním řádně nezabalíte, může dojít k poškození, na které se nevztahuje záruka společnosti Xerox[®], servisní smlouva ani záruka *Total Satisfaction Guarantee* (Záruka celkové spokojenosti). Záruka společnosti Xerox[®], servisní smlouva ani záruka *Total Satisfaction Guarantee* (Záruka celkové spokojenosti) se nevztahuje na škody způsobené nevhodným přesunováním tiskárny.

Tiskárnu při stěhování nenaklánějte o více než 10 stupňů dopředu, dozadu, doprava nebo doleva:



Po přestěhování tiskárny:

1. Opět namontujte všechny odstraněné části.
2. K tiskárně opět připojte napájecí a ostatní kabely.
3. Tiskárnu zapojte a zapněte.

Řešení problémů

4

Obsah kapitoly:

• Řešení obecných problémů	36
• Zaseknutý papír	39
• Problémy s kvalitou tisku	46
• Použití Nástroje pro nastavení tiskárny	51
• Ovládací panel.....	53
• Kódy chyb.....	54
• Jak požádat o pomoc	55

Řešení obecných problémů

Obsahu oddílu:

• Tiskárnu nelze zapnout	36
• Tiskárna netiskne	36
• Tiskárna se často resetuje nebo vypíná.....	37
• Tiskárna vydává neobvyklé zvuky	37
• Uvnitř tiskárny došlo ke kondenzaci.....	37

Tento oddíl obsahuje postupy, které vám pomohou vyhledat a vyřešit problémy. Některé problémy lze vyřešit pouhým opětovným spuštěním tiskárny.

Tiskárnu nelze zapnout

Pravděpodobné příčiny	Řešení
Vypínač není zapnutý.	Zapněte vypínač.
Napájecí kabel není správně zapojen do zásuvky.	Vypněte tiskárnu hlavním vypínačem a správně zapojte napájecí kabel do zásuvky.
Zásuvka, do které je tiskárna zapojena, je vadná.	<ul style="list-style-type: none"> • Zapojte do stejné zásuvky jiné elektrické zařízení a přesvědčte se, že řádně funguje. • Zkuste použít jinou zásuvku.
Tiskárna je zapojena do zásuvky, jejíž napětí nebo kmitočet neodpovídá specifikaci tiskárny.	Použijte zdroj energie podle specifikací uvedených v oddílu Elektrické specifikace na straně 61.



UPOZORNĚNÍ: Zapojte třídrátový kabel se zemnicím hrotem přímo do uzemněné zásuvky se střídavým proudem.

Tiskárna netiskne

Pravděpodobné příčiny	Řešení
Tiskárna je v režimu úspory energie.	Stiskněte tlačítko na ovládacím panelu.
Nástroj PrintingScout zobrazuje chybové hlášení.	Odstraňte problém podle pokynů uvedených v hlášení nástroje PrintingScout. Pokud chyba přetrvává, obraťte se na zástupce společnosti Xerox.
Svítil indikátor Chyba.	<ul style="list-style-type: none"> • Pokud indikátor Připraven nesvítil, došel v tiskárně toner. Vyměňte kazetu s tonerem. • Pokud indikátor Připraven bliká, vložte do hlavního zásobníku papír. Pokud chyba přetrvává, obraťte se na zástupce společnosti Xerox.

Bliká indikátor Chyba.	<ul style="list-style-type: none"> • Pokud indikátor Připraven nesvítí, tiskárna přestala fungovat. Vypněte tiskárnu a znovu ji zapněte. Pokud chyba přetrvává, obraťte se na zástupce společnosti Xerox. • Jestliže indikátor Připraven bliká, tiskárna ruší úlohu nebo inicializuje stálou paměť.
Oba indikátory na ovládacím panelu nesvítí.	Vypněte tiskárnu, přesvědčte se, že napájecí kabel je správně zapojený do tiskárny a do zásuvky, a znovu tiskárnu zapněte. Pokud chyba přetrvává, obraťte se na zástupce společnosti Xerox.
Bliká indikátor Připraven.	<ul style="list-style-type: none"> • Pokud indikátor Připraven bliká, je to normální. Problém může být způsoben předchozí tiskovou úlohou. Pomocí nástroje PrintingScout vymažte z tiskové fronty všechny tiskové úlohy. Chcete-li vynutit tisk úlohy, stiskněte tlačítko na ovládacím panelu. Vložte papír do zásobníku. • Jestliže indikátor Připraven po odeslání tiskové úlohy neblinká, zkontrolujte připojení USB mezi tiskárnou a počítačem. Vypněte tiskárnu a znovu ji zapněte.

Tiskárna se často resetuje nebo vypíná

Pravděpodobné příčiny	Řešení
Napájecí kabel není správně zapojen do zásuvky.	Vypněte tiskárnu, přesvědčte se, že napájecí kabel je správně zapojený do tiskárny a do zásuvky, a znovu tiskárnu zapněte.
Došlo k systémové chybě.	Vypněte tiskárnu a znovu ji zapněte. V Nástroji pro nastavení tiskárny vytiskněte z nabídky Information Pages (Informační strany) sestavu Error History (Historie chyb). Pokud chyba přetrvává, obraťte se na zástupce společnosti Xerox. Další informace najdete v oddílu Nástroj pro nastavení tiskárny na straně 29.
Tiskárna je připojena k nepřerušitelnému zdroji napájení.	Vypněte tiskárnu a zapojte napájecí kabel do vhodné síťové zásuvky.
Tiskárna je zapojena do rozbočovací zásuvky spolu s dalšími výkonnými zařízeními.	Zapojte tiskárnu přímo do elektrické zásuvky nebo do rozbočovací zásuvky, kterou nebude sdílet s dalšími výkonnými zařízeními.

Tiskárna vydává neobvyklé zvuky

Pravděpodobné příčiny	Řešení
V tiskárně je překážka nebo nečistoty.	Vypněte tiskárnu a překážku nebo nečistoty odstraňte. Pokud je odstranit nelze, obraťte se na zástupce společnosti Xerox.

Uvnitř tiskárny došlo ke kondenzaci

Pokud je vlhkost vyšší než 85 % nebo se studená tiskárna nachází v teplé místnosti, může se uvnitř tiskárny srážet vlhkost. Ke kondenzaci v tiskárně může dojít, pokud se tiskárna nachází ve studené místnosti a místnost je rychle vytopena.

Pravděpodobné příčiny	Řešení
Tiskárna byla ve studené místnosti.	Nechejte tiskárnu v provozu po několik hodin při pokojové teplotě.
Relativní vlhkost v místnosti je příliš vysoká.	<ul style="list-style-type: none"><li data-bbox="703 327 1031 360">• Snižte vlhkost v místnosti.<li data-bbox="703 360 1382 427">• Přesuňte tiskárnu na místo, kde teplota a relativní vlhkost vyhovují provozním specifikacím.

Zaseknutý papír

Obsahu oddílu:

• Minimalizace zaseknutí papíru.....	39
• Nalezení zaseknutého papíru	40
• Odstranění zaseknutého papíru	41

Minimalizace zaseknutí papíru

Tiskárna je navržena tak, aby v ní při použití podporovaného papíru značky Xerox® docházelo k minimálnímu zasekávání papíru. Jiné typy papíru mohou způsobit zaseknutí papíru. Pokud se často zasekává podporovaný papír v jednom místě, vyčistěte toto místo na dráze papíru.

Zaseknutí papíru může být způsobeno následujícími příčinami:

- Výběr nesprávného typu papíru v tiskovém ovladači
- Použití poškozeného papíru
- Použití nepodporovaného papíru
- Nesprávné vložení papíru
- Přeplnění zásobníku
- Nesprávné nastavení vodítek papíru

Většinu případů zaseknutí papíru lze předejít při dodržení jednoduchých pravidel:

- Používejte pouze podporovaný papír. Podrobnosti najdete v oddílu [Podporovaný papír](#) na straně 16.
- Používejte správné postupy pro manipulaci s papírem a vkládání papíru.
- Vždy používejte čistý, nepoškozený papír.
- Nepoužívejte stočený, potrhaný, navlhlý, pomačkaný nebo přeložený papír.
- Před vložení do zásobníku papír promněte, aby se oddělily jednotlivé listy.
- Sledujte rysku v zásobníku papíru a nikdy do zásobníku nevkládejte papír nad rysku.
- Po vložení papíru nastavte v zásobníku vodítka papíru. Nesprávně nastavená vodítka mohou způsobit špatnou kvalitu tisku, chybné podávání, šikmý tisk a poškození tiskárny.
- Po vložení papíru do zásobníku vyberte v tiskovém ovladači správný typ a formát papíru.
- Při tisku vyberte v tiskovém ovladači správný typ a formát papíru.
- Skladujte papír na suchém místě.
- Používejte pouze papír Xerox® určený pro tuto tiskárnu.

Čeho se vyvarovat:

- Papíru s polyesterovou povrchovou úpravou, který je speciálně určen pro inkoustové tiskárny.
- Přeloženému, pomačkanému nebo příliš zkroucenému papíru.
- Současnému vložení více typů, formátů nebo gramáží papíru do zásobníku.
- Přeplnění zásobníků.
- Přeplnění výstupní přihrádky.

Podrobný seznam podporovaného papíru najdete na adrese:

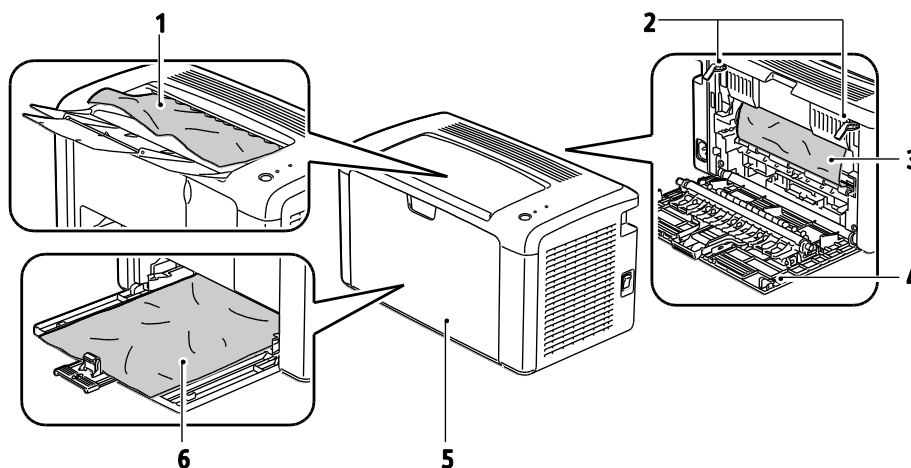
- Phaser 3010 Printer: www.xerox.com/paper
- Phaser 3040 Printer: www.xerox.com/paper

Nalezení zaseknutého papíru

VAROVÁNÍ: Nikdy se nedotýkejte oblasti označené štítky, která se nachází v blízkosti topného válce ve fixační jednotce. Mohli byste se popálit. Pokud bude kolem topného válce ovinut list papíru, nepokoušejte se ho okamžitě vyjmout. Vypněte tiskárnu a počkejte 20 minut, než fixační jednotka vychladne. Po vychladnutí tiskárny se pokuste zaseknutý papír odstranit. Pokud chyba přetrvává, obraťte se na zástupce společnosti Xerox.

UPOZORNĚNÍ: Nepokoušejte se odstranit zaseknutý papír pomocí nástrojů nebo nářadí. Mohlo by dojít k trvalému poškození tiskárny.

Na následujícím obrázku vidíte, kde se může zaseknout papír na dráze papíru:



1. Výstupní přihrádka
2. Uvolňovací páčky
3. Přenosový pás
4. Zadní kryt
5. Přední kryt
6. Hlavní zásobník

Odstranění zaseknutého papíru

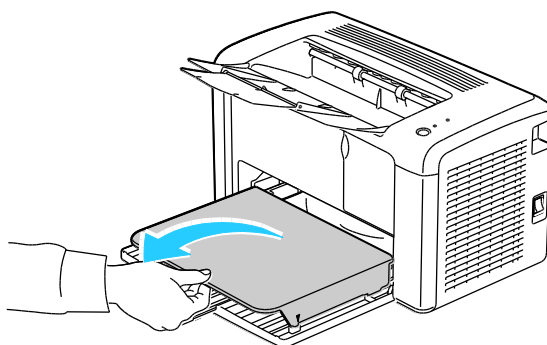
Obsahu oddílu:

- Odstranění zaseknutého papíru z přední části tiskárny 41
- Odstranění zaseknutého papíru ze zadní části tiskárny 42
- Odstranění zaseknutého papíru z výstupní přihrádky 44

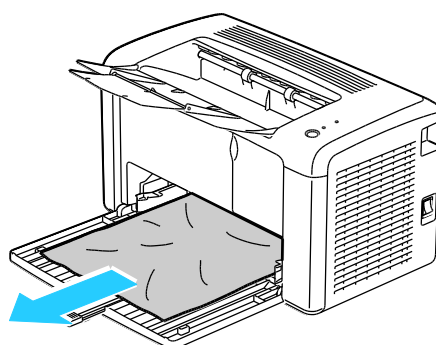
Odstranění zaseknutého papíru z přední části tiskárny

Poznámka: Aby se vyřešila chyba zobrazená na ovládacím panelu, musíte odstranit veškerý papír z dráhy papíru.

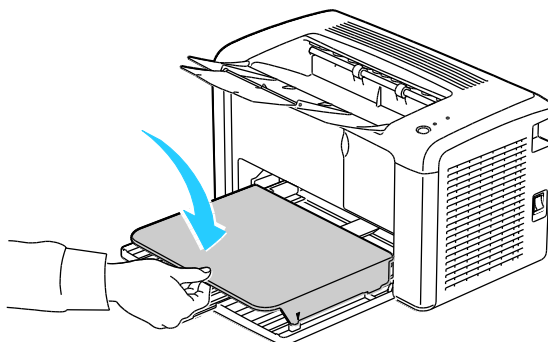
1. Sejměte kryt papíru z hlavního zásobníku.



2. Odstraňte papír zaseknutý v přední části tiskárny.



3. Nasadte kryt papíru na hlavní zásobník.

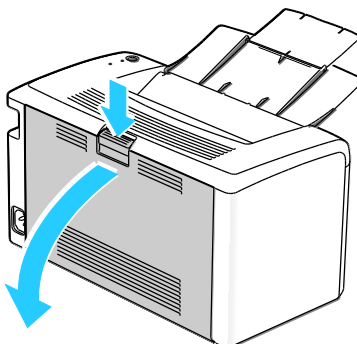


4. Zprovozněte tiskárnu stisknutím tlačítka na ovládacím panelu podle pokynů v okně Stav tiskárny nástroje PrintingScout.

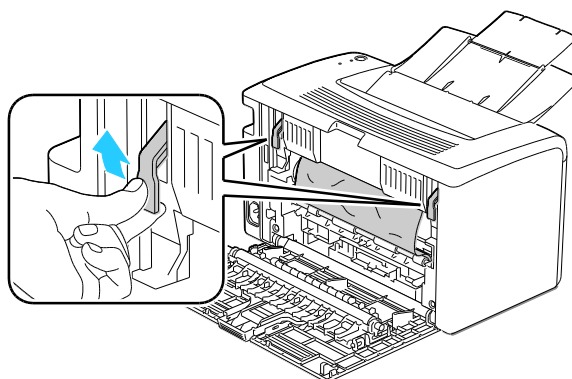
Odstranění zaseknutého papíru ze zadní části tiskárny

Poznámka: Aby se vyřešila chyba zobrazená na ovládacím panelu, musíte odstranit veškerý papír z dráhy papíru.

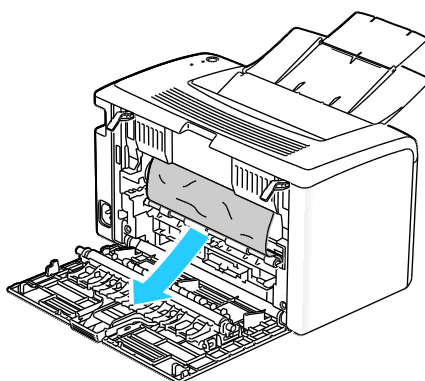
1. Stiskněte uvolňovací tlačítko zadního krytu a otevřete kryt.



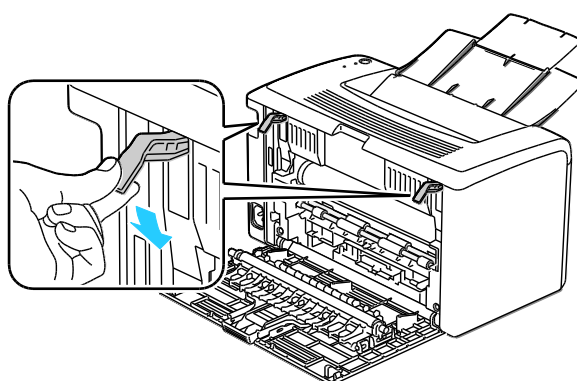
2. Zvedněte páčky podle obrázku.



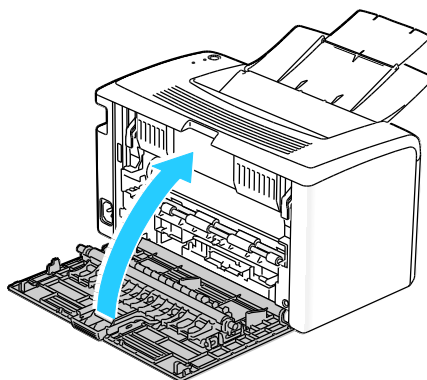
3. Odstraňte papír zaseknutý v zadní části tiskárny.



4. Sklopte páčky do původní polohy.



5. Zavřete zadní kryt.

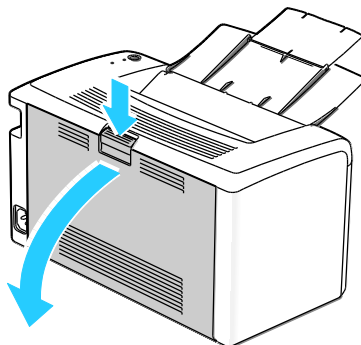


6. Zprovozněte tiskárnu stisknutím tlačítka na ovládacím panelu podle pokynů v okně Stav tiskárny nástroje PrintingScout.

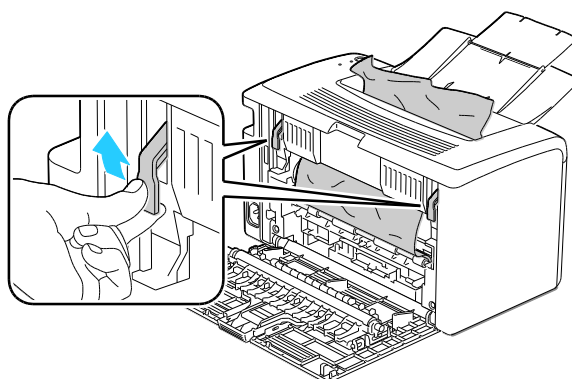
Odstranění zaseknutého papíru z výstupní přihrádky

Poznámka: Aby se vyřešila chyba zobrazená na ovládacím panelu, musíte odstranit veškerý papír z dráhy papíru.

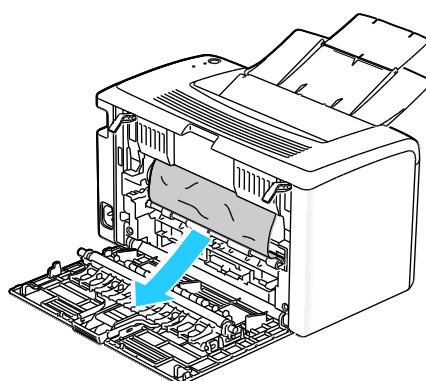
1. Stiskněte uvolňovací tlačítko zadního krytu a otevřete kryt.



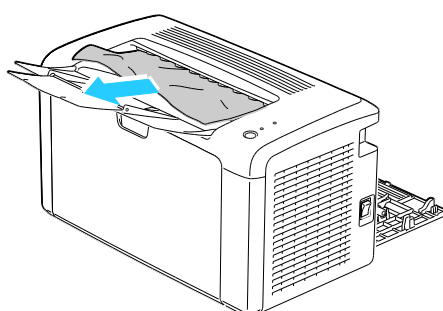
2. Zvedněte páčky podle obrázku.



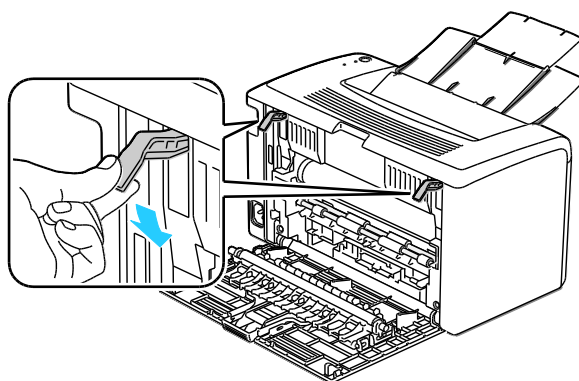
3. Odstraňte papír zaseknutý v zadní části tiskárny.



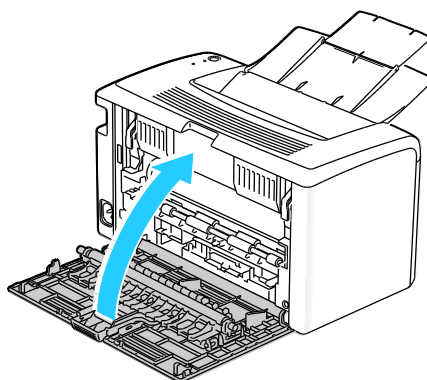
4. Odstraňte papír zaseknutý ve výstupní přihrádce.



5. Sklopte páčky do původní polohy.



6. Zavřete zadní kryt.



7. Zprovozněte tiskárnu stisknutím tlačítka na ovládacím panelu podle pokynů v okně Stav tiskárny nástroje PrintingScout.

Problémy s kvalitou tisku

Obsahu oddílu:

- Řešení problémů s kvalitou tisku 46
- Řízení kvality tisku..... 49
- Papír a média..... 49

Tiskárna je navržena tak, aby trvale vytvářela výtisky vysoké kvality. Zjistíte-li problémy s kvalitou tisku, použijte informace v tomto oddílu k jejich odstranění.

Další informace získáte na adrese:

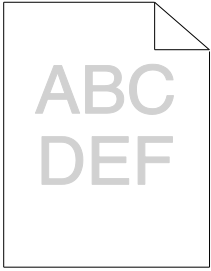
- Phaser 3010 Printer: www.xerox.com/office/3010support
- Phaser 3040 Printer: www.xerox.com/office/3040Psupport

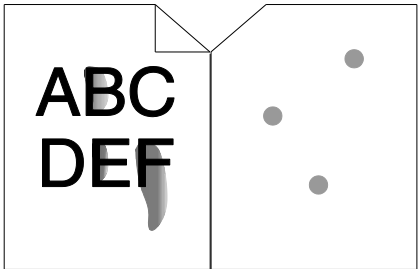
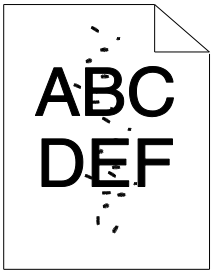
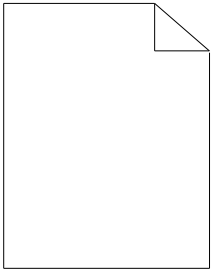
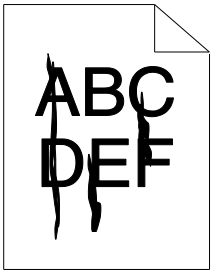
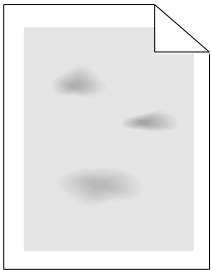
⚠ UPOZORNĚNÍ: Záruka společnosti Xerox[®], servisní smlouva ani záruka *Total Satisfaction Guarantee* (Záruka celkové spokojenosti) společnosti Xerox[®] se nevztahuje na škody způsobené použitím nepodporovaného papíru nebo speciálních médií. Záruka *Total Satisfaction Guarantee* (Záruka celkové spokojenosti) společnosti Xerox[®] je poskytována ve Spojených státech amerických a v Kanadě. Mimo tyto oblasti se může rozsah záruky lišit. Podrobné informace vám sdělí místní zástupce.

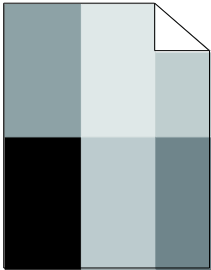
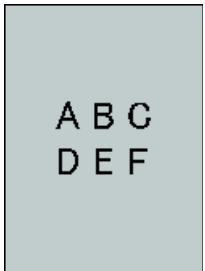
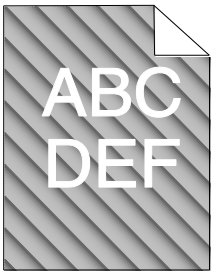
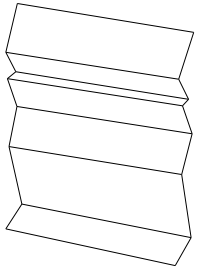
Řešení problémů s kvalitou tisku

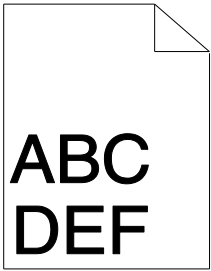
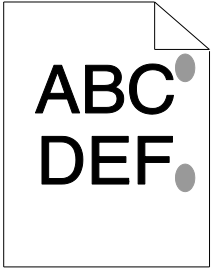
Jestliže je kvalita tisku špatná, v následující tabulce vyhledejte co možná nejpřesnější příznak a pokuste se problém odstranit. Můžete rovněž vytisknout ukázkovou stranu a přesněji tak určit problém s kvalitou tisku.

Pokud se po provedení příslušné nápravné akce kvalita tisku nezlepší, obraťte se na zástupce společnosti Xerox.

Příznak	Řešení
<p>Výstup je příliš světlý.</p> 	<ul style="list-style-type: none"> • Zkontrolujte úroveň toneru pomocí nástroje PrintingScout. Je-li kazeta s tonerem téměř prázdná, vyměňte ji. • Ověřte, zda je kazeta s tonerem schválená k použití v této tiskárně, a v případě potřeby ji vyměňte. Nejlepších výsledků dosáhnete, pokud použijete originální kazetu s tonerem Xerox[®]. • Nahradte ho papírem doporučeného formátu a typu a zkontrolujte správnost nastavení na tiskárně a v tiskovém ovladači. • Ověřte, zda je papír suchý a zda používáte podporovaný papír. Pokud ne, vyměňte papír. • Změňte nastavení typu papíru v tiskovém ovladači. Na kartě Papír/výstup v Předvolbách tisku v tiskovém ovladači změňte nastavení Typ papíru. • Pomocí Nástroje pro nastavení tiskárny změňte typ papíru tak, aby odpovídal použitému papíru.

Příznak	Řešení
<p>Toner špiní nebo lze výtisk setřít. Na zadní straně výstupu jsou skvrny.</p> 	<ul style="list-style-type: none"> • Změňte nastavení typu papíru v tiskovém ovladači. Změňte například typ Obyčejný na Tvrdý papír lehčí gramáže. • Na kartě Papír/výstup v Předvolbách tisku v tiskovém ovladači změňte nastavení Typ papíru. • Ověřte, zda je papír správného formátu, typu a gramáže. Pokud ne, změňte nastavení papíru. • Nastavte teplotu fixační jednotky. Viz Nastavení fixační jednotky na straně 51.
<p>Na výstupu jsou náhodně rozmístěné skvrnky nebo je obraz rozmazaný.</p> 	<ul style="list-style-type: none"> • Přesvědčte se, zda je správně nainstalována kazeta s tonerem. • Pokud jste použili neoriginální kazetu s tonerem, nainstalujte originální kazetu s tonerem Xerox®.
<p>Výstup je prázdný.</p> 	<ul style="list-style-type: none"> • Vypněte tiskárnu a znovu ji zapněte. • Pokud chyba přetrvává, obraťte se na zástupce společnosti Xerox.
<p>Na výstupu se vyskytují šmouhy.</p> 	<p>Obraťte se na zástupce společnosti Xerox.</p>
<p>Výstup je skvrnitý.</p> 	<ul style="list-style-type: none"> • Ověřte, zda je papír správného formátu, typu a gramáže. Pokud ne, změňte nastavení papíru. • Nastavte přenosový válec. Viz Nastavení přenosového válce na straně 51.

Příznak	Řešení
<p>Na tiskovém výstupu se vyskytují duchy.</p> 	<ul style="list-style-type: none"> • Ověřte, zda je papír správného formátu, typu a gramáže pro tiskárnu a zda je správně vložený. Pokud ne, vyměňte papír. • Změňte nastavení typu papíru v tiskovém ovladači. Na kartě Papír/výstup v Předvolbách tisku v tiskovém ovladači změňte nastavení Typ papíru. • Pomocí Nástroje pro nastavení tiskárny změňte typ papíru tak, aby odpovídal použitému papíru. • Nastavte přenosový válec. Viz Nastavení přenosového válce na straně 51. • Nastavte fixační jednotku. Viz Nastavení fixační jednotky na straně 51.
<p>Tiskový výstup je mlhavý.</p> 	<p>Vyčistěte vývojku. Viz Čištění vývojky na straně 52.</p>
<p>Na tiskovém výstupu jsou stopy přenosového mechanismu.</p> 	<ul style="list-style-type: none"> • Zkontrolujte úroveň toneru pomocí nástroje PrintingScout. Je-li kazeta s tonerem téměř prázdná, vyměňte ji. • Přesvědčte se, jestli kazeta s tonerem vyhovuje specifikacím, a v případě potřeby ji vyměňte. Nejlepších výsledků dosáhnete, pokud použijete originální kazetu s tonerem Xerox®. • Vyčistěte vývojku. Viz Čištění vývojky na straně 52.
<p>Tiskový výstup je pomačkaný nebo znečištěný.</p> 	<ul style="list-style-type: none"> • Ověřte, zda je papír správného formátu, typu a gramáže pro tiskárnu a zda je správně vložený. Pokud ne, vyměňte papír. • Změňte nastavení typu papíru v tiskovém ovladači. Na kartě Papír/výstup v Předvolbách tisku v tiskovém ovladači změňte nastavení Typ papíru. • Pomocí Nástroje pro nastavení tiskárny změňte typ papíru tak, aby odpovídal použitému papíru.

Příznak	Řešení
<p>Obálky jsou po tisku pokrčené nebo pomačkané.</p>	<p>Zkontrolujte, zda je ohyb ve vzdálenosti do 30 mm od všech okrajů obálky.</p> <ul style="list-style-type: none"> • Pokud ano, tisk splňuje očekávání. Tiskárna není vadná. • Pokud ne, proveďte následující akce: Obálky č. 10, které mají délku 220 mm nebo více a chlopeň na delší straně, otočte o 180 stupňů. Obálky C5, které mají délku 220 mm nebo více a chlopeň na kratší straně, vložte s chlopněmi otevřenými a lícem nahoru. Obálky Monarch nebo DL, které jsou kratší než 220 mm, vložte v orientaci pro podávání delší stranou s chlopněmi otevřenými a lícem nahoru. Pokud problém přetrvává, použijte obálky jiného formátu.
<p>Horní okraj je nesprávný.</p> 	<ul style="list-style-type: none"> • Zkontrolujte, zda je papír správně vložený. • Ověřte, zda jsou v použité aplikaci správně nastaveny okraje.
<p>Potištěný povrch papíru je nerovný.</p> 	<ol style="list-style-type: none"> 1. Vytiskněte celistvý obraz na celý povrch jednoho listu papíru. 2. Vložte vytištěný list do zásobníku potištěnou stranou směrem dolů. 3. Vytiskněte pět prázdných stránek, abyste odstranili nečistoty z válečků fixační jednotky.

Řízení kvality tisku

Kvalitu výstupu z tiskárny může ovlivnit celá řada faktorů. Abyste zajistili trvalou optimální kvalitu tisku, používejte papír určený pro vaši tiskárnu a správně nastavte typ papíru. Nastavte přenosový válec a fixační jednotku pro použitý typ a gramáž papíru. Když se budete řídit pokyny v tomto oddílu, dosáhnete optimální kvality tisku.

Kvalitu výtisků ovlivňuje teplota a vlhkost. Zaručené rozmezí pro optimální kvalitu tisku je: 10–32 °C (50–90 °F) a relativní vlhkost 20–70 %.

Papír a média

Vaše tiskárna umožňuje používat různé typy papíru a dalších médií. Když se budete řídit pokyny v tomto oddílu, dosáhnete nejvyšší kvality tisku a předejdete zaseknutí papíru:

- Používejte pouze typy a formáty papíru podporované společností Xerox®. Podrobnosti najdete v oddílu [Podporovaný papír](#) na straně 16.
- Používejte pouze čistý, nepoškozený papír.



UPOZORNĚNÍ: Některé typy papíru a jiných médií mohou zapříčinit špatnou kvalitu výstupu, častější zasekávání papíru nebo poškození tiskárny. Nepoužívejte tato média:

- Hrubý nebo porézní papír
 - Papír do inkoustových tiskáren
 - Lesklý nebo křídový papír nevhodný pro laserové tiskárny
 - Papír, který již byl použit ke kopírování
 - Papír s přehyby nebo pomačkaný papír
 - Papír s výřezy nebo perforací
 - Sešivaný papír
 - Obálky s okénky, kovovými svorkami, postranními spoji nebo lepidlem s krycí páskou
 - Obálky s vycpávkou
 - Plastová média
- Přesvědčte se, že typ papíru vybraný v tiskovém ovladači odpovídá typu papíru, na který tisknete.
 - Skladujte papír a další média správným způsobem, abyste zajistili optimální kvalitu tisku. Podrobnosti najdete v oddílu [Pokyny k uskladnění papíru](#) na straně 17.

Použití Nástroje pro nastavení tiskárny

Obsahu oddílu:

- [Nastavení fixační jednotky](#)..... 51
- [Nastavení přenosového válce](#) 51
- [Nastavení nadmořské výšky](#)..... 52
- [Čištění vývojky](#)..... 52

Nástroj pro nastavení tiskárny bude nainstalován do počítače při instalaci tiskového ovladače. Nástroj pro nastavení tiskárny obsahuje tři karty, které umožňují sledovat tiskárnu, provádět její údržbu a odstraňovat potíže s tiskárnou.

Použití Nástroje pro nastavení tiskárny:

1. Chcete-li spustit Nástroj pro nastavení tiskárny, v počítači klikněte na položky **Start > Všechny programy > Kancelářský tisk Xerox**.
2. Vyberte název tiskárny a potom položku **Nástroj pro nastavení tiskárny**.
3. Kliknutím na příslušnou kartu můžete zobrazit nastavení tiskárny, provést údržbu tiskárny nebo použít diagnostické nástroje.

Nastavení fixační jednotky

Funkci Adjust Fuser (Nastavit fixační jednotku) použijte k zajištění optimální kvality tisku na celou řadu typů papíru. Pokud toner na výtisku špiní nebo jej lze setřít, zvyšte kompenzační hodnotu pro použitý typ papíru. Pokud je toner puchýřovitý nebo skvrnitý, snižte kompenzační hodnotu pro použitý typ papíru.

Nastavení fixační jednotky:

1. Spusťte Nástroj pro nastavení tiskárny a klikněte na kartu **Printer Maintenance** (Údržba tiskárny).
2. Klikněte na možnost **Adjust Fuser** (Nastavit fixační jednotku).
3. Změňte kompenzační hodnotu pro použitý typ papíru.
4. Klikněte na tlačítko **Apply New Settings** (Použít nové nastavení).

Nastavení přenosového válce

Pomocí funkce Adjust BTR (Nastavit přenosový válec) můžete zadat napětí přenosového válce pro tisk na vybraný typ papíru. Pokud je vytištěný obraz příliš světlý, zvyšte kompenzační hodnotu pro použitý typ papíru. Pokud je vytištěný obraz skvrnitý, snižte kompenzační hodnotu pro použitý typ papíru.

Nastavení přenosového válce:

1. Spusťte Nástroj pro nastavení tiskárny a klikněte na kartu **Printer Maintenance** (Údržba tiskárny).
2. Klikněte na možnost **Adjust BTR** (Nastavit přenosový válec).
3. Změňte kompenzační hodnotu pro použitý typ papíru.
4. Klikněte na tlačítko **Apply New Settings** (Použít nové nastavení).

Nastavení nadmořské výšky

Pomocí funkce Adjust Altitude (Nastavit nadmořskou výšku) můžete nastavit nadmořskou výšku tiskárny, abyste zajistili optimální výsledky tisku. Nesprávné nastavení nadmořské výšky může způsobit problémy s kvalitou tisku. Nastavte nadmořskou výšku podle místa, kde je tiskárna nainstalována.

Nastavení nadmořské výšky:

1. Spusťte Nástroj pro nastavení tiskárny a klikněte na kartu **Printer Maintenance** (Údržba tiskárny).
2. Klikněte na možnost **Adjust Altitude** (Nastavit nadmořskou výšku).
3. Vyberte rozsah nadmořských výšek odpovídající místu, kde je tiskárna nainstalována.
4. Klikněte na tlačítko **Apply New Settings** (Použít nové nastavení).







Čištění vývojky

Funkce Clean Developer (Vyčistit vývojku) spustí motor vývojky a promíchá toner v kazetě s tonerem. Funkci Clean Developer (Vyčistit vývojku) použijte k vyčištění toneru z kazety těsně před její výměnou nebo k obnovení toneru po výměně tonerové kazety.





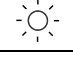




1. Spusťte Nástroj pro nastavení tiskárny a klikněte na kartu **Diagnosis** (Diagnostika).
2. Klikněte na možnost **Clean Developer** (Vyčistit vývojku).
3. Klikněte na tlačítko **Start**.

Ovládací panel

Tiskárna indikuje svůj stav a chyby pomocí světelných indikátorů na ovládacím panelu.

Indikátor	Nesvíí	Svíí	Bliká	Bliká pomalu
Chyba	—	!	! 	Žádný
Připraven	—		 	 

Kódy chyb

Kód chyby	Stav	Řešení	
—		Připraven	Normální provoz
—	 	<ul style="list-style-type: none"> • Načítání tiskových dat. • Zahřívání. • Probouzení z úsporného spánkového režimu. • Tisk s docházejícím tonerem. 	Normální provoz
—	 	V režimu úspory energie	Normální provoz
!	 	Došel papír.	Vložte papír a stiskněte tlačítko na ovládacím panelu.
		Čekání na ruční 2stranný tisk.	Vyjměte papír z výstupní přihrádky a vložte jej znovu do zásobníku papíru. Viz Vložení papíru pro ruční 2stranný tisk na straně 20.
		Papír je zaseknutý.	Odstraňte zaseknutý papír. Viz Odstranění zaseknutého papíru na straně 41.
		Je vložen papír nesprávného formátu.	Vložte správný papír.
!	 	Probíhá rušení tiskové úlohy.	Počkejte, než bude tisková úloha zrušena.
		Probíhá inicializace stálé paměti.	Nevypínejte tiskárnu. Poznámka: Přerušování inicializace stálé paměti může způsobit poškození tiskárny.
!	—	Kazeta s tonerem je prázdná.	Vyměňte kazetu s tonerem.
		Zadní kryt je otevřený.	Zavřete zadní kryt.
		Chyba tiskového stroje.	Vypněte tiskárnu a znovu ji zapněte.
!	—	Došlo k závažné chybě tiskárny.	Vypněte tiskárnu a znovu ji zapněte. Obraťte se na zástupce společnosti Xerox.

Jak požádat o pomoc

Obsahu oddílu:

• Chybová a stavová hlášení.....	55
• Výstrahy nástroje PrintingScout.....	55
• Nástroj pro nastavení tiskárny.....	56
• Další informace.....	56

Pro tiskárnu jsou k dispozici nástroje a zdroje, které vám pomohou odstranit problémy s tiskem.

Chybová a stavová hlášení

Ovládací panel tiskárny poskytuje informace a nápovědu při řešení problémů. Jestliže dojde k chybě nebo nastane stav, na který je třeba upozornit, budete o problému informováni prostřednictvím indikátorů na ovládacím panelu.

Výstrahy nástroje PrintingScout

PrintingScout je nástroj instalovaný s tiskovým ovladačem Xerox®. Při odesílání tiskové úlohy automaticky zkontroluje stav tiskárny. Jestliže tiskárna není schopna tisknout, na obrazovce počítače se zobrazí výstraha nástroje PrintingScout, která vás informuje, že tiskárna vyžaduje zásah. Kliknutím na výstrahu v dialogovém okně nástroje PrintingScout zobrazíte pokyny k odstranění potíží.

Poznámka: Nástroj PrintingScout je určen pouze pro systém Windows.

Kontrola stavu tiskárny pomocí nástroje PrintingScout

Když se přiblíží čas výměny spotřebního materiálu, na ovládacím panelu tiskárny a v nástroji PrintingScout se zobrazí varování. Přesvědčte se, že máte k dispozici náhradní materiál. Spotřební materiál je důležité objednat hned, když se v nástroji PrintingScout poprvé objeví příslušné hlášení, abyste nemuseli přerušovat tisk. Když je nutná výměna spotřebního materiálu, na ovládacím panelu a v nástroji PrintingScout se zobrazí varování.

Nástroj PrintingScout lze spustit některým z následujících způsobů:

- Na hlavním panelu systému Windows poklepejte na ikonu PrintingScout.
- V nabídce Start klikněte na možnosti **Programy > Kancelářský tisk Xerox > PrintingScout > Aktivovat nástroj PrintingScout.**

Informace o použití nástroje PrintingScout najdete v nápovědě k tomuto nástroji. Chcete-li zobrazit nápovědu na hlavním panelu systému Windows, klikněte pravým tlačítkem myši na ikonu **PrintingScout** a zvolte možnost **Help** (Nápověda).

Nástroj pro nastavení tiskárny

Nástroj pro nastavení tiskárny bude nainstalován do počítače při instalaci tiskového ovladače. Nástroj pro nastavení tiskárny obsahuje tři karty, které umožňují sledovat tiskárnu, provádět její údržbu a odstraňovat potíže s tiskárnou. Podrobnosti najdete v oddílu [Nástroj pro nastavení tiskárny](#) na straně 29.

Další informace

Zdroj	Umístění
<i>Instalační příručka</i>	Přibalena k tiskárně.
<i>Recommended Media List</i> (Seznam doporučených médií)	<p>Spojené státy americké:</p> <ul style="list-style-type: none"> Phaser 3010 Printer: www.xerox.com/paper Phaser 3040 Printer: www.xerox.com/paper <p>Evropská unie:</p> <ul style="list-style-type: none"> Phaser 3010 Printer: www.xerox.com/europaper Phaser 3040 Printer: www.xerox.com/europaper
Informace technické podpory k tiskárně; patří k nim on-line technická podpora, Online Support Assistant a možnost stažení ovladačů.	<ul style="list-style-type: none"> Phaser 3010 Printer: www.xerox.com/office/3010support Phaser 3040 Printer: www.xerox.com/office/3040Psupport
Informační strany	Vytiskněte informační strany pomocí Nástroje pro nastavení tiskárny.
Objednání spotřebního materiálu pro tiskárnu	<ul style="list-style-type: none"> Phaser 3010 Printer: www.xerox.com/office/3010supplies Phaser 3040 Printer: www.xerox.com/office/3040Psupplies
Zdroj nástrojů a informací, které zahrnují interaktivní výukové programy, šablony tisku, užitečné tipy a funkce přizpůsobené vašim individuálním potřebám.	www.xerox.com/office/businessresourcecenter
Místní středisko prodeje a podpory	<ul style="list-style-type: none"> Phaser 3010 Printer: www.xerox.com/office/worldcontacts Phaser 3040 Printer: www.xerox.com/office/worldcontacts
Registrace tiskárny	<ul style="list-style-type: none"> Phaser 3010 Printer: www.xerox.com/office/register Phaser 3040 Printer: www.xerox.com/office/register
Internetový obchod Xerox® Direct	www.direct.xerox.com/

Specifikace



Obsahu dodatku:

• Konfigurace a volitelné doplňky tiskárny	58
• Fyzické specifikace	59
• Požadavky na okolní prostředí	60
• Elektrické specifikace	61
• Specifikace výkonu	62
• Specifikace řadiče	63

Konfigurace a volitelné doplňky tiskárny

Dostupné konfigurace

Phaser 3010 Printer a Phaser 3040 Printer jsou černobílé tiskárny s připojením USB.

Standardní funkce

Funkce	Phaser 3010 Printer	Phaser 3040 Printer
Rychlost tisku	Až 20 str./min.	Až 24 str./min.
Rozlišení tisku	<ul style="list-style-type: none"> • 600 x 600 dpi • 1200 x 1200 dpi 	<ul style="list-style-type: none"> • 600 x 600 dpi • 1200 x 1200 dpi
Kapacita papíru	<ul style="list-style-type: none"> • Hlavní zásobník na 150 listů • Výstupní přihrádka na 100 listů 	<ul style="list-style-type: none"> • Hlavní zásobník na 150 listů • Výstupní přihrádka na 100 listů
2stranný tisk	Pouze ruční	Pouze ruční
Maximální tiskový formát	Legal (216 x 356 mm, 8,5 x 14")	Legal (216 x 356 mm, 8,5 x 14")
Minimální tiskový formát	76 x 127 mm, 3 x 5"	76 x 127 mm, 3 x 5"
Ovládací panel	Tiskárna indikuje svůj stav, chyby a varování pomocí jednoho tlačítka a dvou indikátorů.	Tiskárna indikuje svůj stav, chyby a varování pomocí jednoho tlačítka a dvou indikátorů.
Připojení	Univerzální sériová sběrnice (USB 2.0)	Univerzální sériová sběrnice (USB 2.0)

Fyzické specifikace

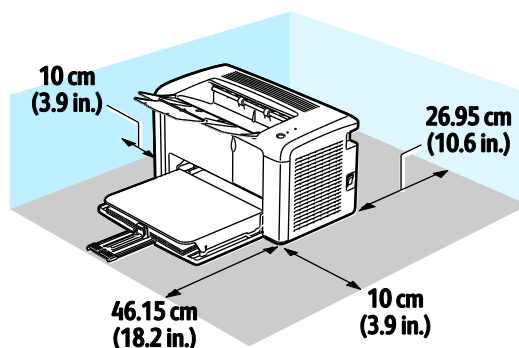
Hmotnost a rozměry

Phaser 3010 Printer a Phaser 3040 Printer	
Šířka	358 mm (14,1")
Hloubka	457,3 mm (18,0")
Výška	282,7 mm (11,1")
Gramáž	4,6 kg (10,1 lb)

Požadavky na celkový prostor

Phaser 3010 Printer a Phaser 3040 Printer	
Šířka	558 mm (22")
Hloubka	926.8 mm (32,6")
Výška	382.7 mm (15,1")

Požadavky na volný prostor



Požadavky na okolní prostředí

Teplota

Optimální teplota: 10–32 °C (50–90 °F)

Relativní vlhkost

- Maximální rozsah relativní vlhkosti: 15–85 % při teplotě 28 °C
- Optimální rozsah relativní vlhkosti: 20–70 % při teplotě 28 °C

Poznámka: V extrémních podmínkách okolního prostředí, například při teplotě 10 °C a relativní vlhkosti 85 %, může kvůli kondenzaci docházet k vadám v kvalitě tisku.

Nadmořská výška

Abyste zajistili maximální výkon, používejte tiskárnu v nadmořské výšce do 3 100 m.

Elektrické specifikace

Napětí zdroje napájení a frekvence

Napětí zdroje napájení	Frekvence zdroje napájení
110-127 V~ +/-10 %, (99-140 V~)	50 Hz +/- 3 Hz 60 Hz +/- 3 Hz
220-240 V~ +/-10 %, (198-264 V~)	50 Hz +/- 3 Hz 60 Hz +/- 3 Hz

Příkon

- Režim úspory energie 2 (spánek): 4 W nebo méně
- Režim úspory energie 1 (snížená spotřeba): 8 W nebo méně
- Režim připravenosti: 62 W nebo méně se zapnutou fixační jednotkou
- Souvislý tisk: 380 W nebo méně

Při vypnutém síťovém vypínači tato tiskárna nespotebovává elektrickou energii, ani když je zapojena do síťové zásuvky.

Výrobek splňující podmínky normy ENERGY STAR



Phaser 3010 Printer a Phaser 3040 Printer splňují požadavky programu ENERGY STAR® NA REPRODUKČNÍ TECHNIKU.

ENERGY STAR a značka ENERGY STAR jsou ochranné známky registrované ve Spojených státech amerických.

Program vybavení na zpracování obrazu ENERGY STAR představuje týmové úsilí vlád Spojených států amerických, Japonska a zemí Evropské unie a také výrobců kancelářského vybavení na podporu kopírovacích přístrojů, tiskáren, faxů, multifunkčních tiskáren, osobních počítačů a monitorů s nižší spotřebou energie. Díky snižování emisí vznikajících při výrobě elektřiny pomáhají výrobky s nižší spotřebou energie bojovat proti smogu, kyselým dešťům a dlouhodobým změnám klimatu.

Zařízení Xerox® ENERGY STAR je ve výrobě předem nastaveno tak, aby se po uplynutí jedné minuty po posledním kopírování či tisku přepnulo do režimu úspory energie.

Specifikace výkonu

Položka	Specifikace
Zahřívací doba tiskárny	Zapnutí: 25 sekund nebo méně Obnovení z režimu spánku: 25 sekund nebo méně Poznámka: Zahřívací doba předpokládá okolní teplotu 22 °C.

Specifikace řadiče

Procesor

Procesor 4305 s frekvencí 150 MHz

Paměť

Standardní paměť 64 MB

Rozhraní

Univerzální sériová sběrnice (USB 2.0)

Informace o právních předpisech

B

Obsahu dodatku:

- Základní nařízení 66
- Material Safety Data Sheets (bezpečnostní specifikace materiálu) 68

Základní nařízení

Společnost Xerox otestovala tuto tiskárnu podle norem pro elektromagnetické vyzařování a odolnost. Cílem těchto norem je snížit rušení způsobované nebo přijímané touto tiskárnou v typickém kancelářském prostředí.

Spojené státy americké – předpisy FCC

Toto zařízení bylo otestováno a shledáno vyhovujícím v rámci limitů pro digitální zařízení třídy B podle části 15 Pravidel FCC. Tyto limity jsou stanoveny tak, aby zajišťovaly přiměřenou ochranu před škodlivým rušením při provozu zařízení v komerčním prostředí. Toto zařízení vytváří, používá a může vyzařovat vysokofrekvenční energii. Jestliže nebude nainstalováno a používáno v souladu s těmito pokyny, může způsobit škodlivé rušení radiokomunikací. Provoz tohoto zařízení v obytné oblasti může působit rušení; v takovém případě může být nutné, aby uživatel na vlastní náklady přijal odpovídající opatření.


Pokud toto zařízení způsobuje škodlivé rušení rozhlasového nebo televizního příjmu, což lze zjistit jeho vypnutím a opětovným zapnutím, uživatel by se měl pokusit toto rušení odstranit provedením jednoho nebo více z následujících opatření:

- Přesměrujte nebo přemístěte přijímací anténu.
- Zvětšete odstup mezi zařízením a přijímačem.
- Zapojte zařízení do zásuvky v jiném okruhu, než ke kterému je připojen přijímač.
- Požádejte o radu prodejce nebo zkušeného rozhlasového či televizního technika.

Změny nebo úpravy tohoto zařízení, které neschválila společnost Xerox, mohou způsobit, že uživatel ztratí oprávnění k provozu zařízení.

Poznámka: Aby bylo zaručeno splnění části 15 směrnic FCC, používejte stíněné propojovací kabely.

Evropská unie

 **UPOZORNĚNÍ:** Toto zařízení je výrobkem třídy B. V domácím prostředí může výrobek působit vysokofrekvenční rušení; v takovém případě může být nutné, aby uživatel přijal odpovídající opatření.



Označení CE vztahující se k tomuto výrobku znamená prohlášení společnosti Xerox o shodě s následujícími platnými směrnicemi Evropské unie k uvedeným datům:

- 12. prosince 2006: Směrnice o nízkonapěťových zařízeních 2006/95/ES
- 15. prosince 2004: Směrnice o elektromagnetické kompatibilitě 2004/108/ES
- 9. března 1999: Směrnice o rádiových a telekomunikačních koncových zařízeních 1999/5/ES

Při řádném použití v souladu s pokyny není tato tiskárna nebezpečná pro spotřebitele ani pro životní prostředí.

K dodržení požadavků podle předpisů Evropské unie používejte stíněné kabely rozhraní.

Od společnosti Xerox lze obdržet podepsanou kopii Prohlášení o shodě pro tuto tiskárnu.

Turecko – nařízení RoHS

V souladu s článkem 7 (d) tímto potvrzujeme, že „je v souladu s nařízením EEE.“

„EEE yönetmeliğine uygundur.“

Material Safety Data Sheets (bezpečnostní specifikace materiálu)

Bezpečnostní specifikace materiálu pro tuto tiskárnu najdete na adrese:

Severní Amerika

- Phaser 3010 Printer: www.xerox.com/msds
- Phaser 3040 Printer: www.xerox.com/msds

Evropská unie

- Phaser 3010 Printer: www.xerox.com/environment_europe
- Phaser 3040 Printer: www.xerox.com/environment_europe

Recyklace a likvidace



Obsahu dodatku:

- Všechny země..... 70
- Severní Amerika..... 71
- Evropská unie..... 72
- Ostatní země..... 74

Všechny země

Pokud máte na starosti likvidaci tohoto výrobku společnosti Xerox[®], mějte prosím na paměti, že tato tiskárna může obsahovat olovo, rtuť, chloristan a další materiály, jejichž likvidace může podléhat zákonným předpisům na ochranu životního prostředí. Přítomnost těchto materiálů je plně v souladu s mezinárodními předpisy platnými v době uvedení výrobku na trh. Informace o recyklaci a likvidaci vám poskytnou orgány místní samosprávy. Materiál s chloristanem: Tento výrobek může obsahovat jedno nebo více zařízení obsahující chloristan, např. baterie. Může být vyžadováno zvláštní zacházení. Bližší informace si přečtěte na stránce www.dtsc.ca.gov/hazardouswaste/perchlorate.

Severní Amerika

Společnost Xerox uplatňuje program zpětného převzetí zařízení a jeho opětovného využití či recyklace. Informace o tom, zda je toto zařízení značky Xerox[®] součástí tohoto programu, získáte od zástupce společnosti Xerox (1-800-ASK-XEROX).

Další informace o ekologických programech společnosti Xerox[®] získáte na adrese:

- Phaser 3010 Printer: www.xerox.com/environment
- Phaser 3040 Printer: www.xerox.com/environment

Evropská unie

Některá zařízení mohou být používána jak v domácnostech, tak v profesionálním a podnikovém prostředí.

Domácí prostředí



Tento symbol uvedený na vašem zařízení udává, že zařízení nesmíte likvidovat společně s běžným domovním odpadem.

V souladu s evropskou legislativou musí být elektrická a elektronická zařízení po skončení životnosti zlikvidována odděleně od domácího odpadu.

Soukromé domácnosti v členských státech EU mohou bezplatně vrátit použitá elektrická a elektronická zařízení na určených sběrných místech. Informace vám poskytne místní orgán zodpovědný za likvidaci odpadu.

V některých členských státech platí, že při koupi nového zařízení od vás musí místní prodejce bezplatně převzít staré zařízení. Informace vám poskytne místní prodejce.

Profesionální a podnikové prostředí



Tento symbol na vašem zařízení udává, že zařízení musíte zlikvidovat v souladu se schválenými celostátními postupy.

V souladu s evropskou legislativou musí být s elektrickými a elektronickými zařízeními po skončení životnosti při likvidaci naloženo podle odsouhlasených postupů.

Než přistoupíte k likvidaci, vyžádejte si u místního prodejce nebo zástupce společnosti Xerox informace o zpětném převzetí po skončení životnosti.

Sběr a likvidace vybavení a baterií



Tyto symboly na výrobcích anebo v doprovodné dokumentaci udávají, že použité elektrické a elektronické výrobky a baterie se nemají míchat se směsným domovním odpadem.

Abyste zajistili správné zacházení, obnovu a recyklaci starých výrobků a použitých baterií, odneste je na příslušná sběrná místa v souladu s vnitrostátními předpisy a směrnici 2002/96/ES a 2006/66/ES.

Správnou likvidací těchto výrobků a baterií pomáháte chránit vzácné zdroje a zabraňujete potenciálním negativním důsledkům pro lidské zdraví a životní prostředí, které by mohly vzniknout z nesprávného zacházení s odpadem.

Více informací o sběru a recyklaci starých výrobků a baterií vám poskytnou místní úřady, služby zajišťující svoz odpadu nebo prodejce, od kterého jste výrobky či baterie zakoupili.

Nesprávná likvidace tohoto odpadu může být v souladu s vnitrostátními předpisy trestná.

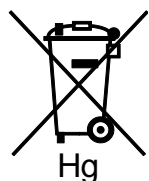
Podnikatelé v Evropské unii

Pokud chcete vyřadit z provozu elektrické nebo elektronické zařízení, vyžádejte si další informace od svého prodejce či dodavatele.

Likvidace mimo Evropskou unii

Tyto symboly jsou platné pouze v Evropské unii. Pokud chcete tyto výrobky vyřadit z provozu, obraťte se na místní úřady nebo na prodejce a informujte se o správné metodě likvidace.

Poznámka k symbolu baterie



Symbol pojízdné popelnice může být použit v kombinaci s chemickým symbolem. Je tak zajištěn soulad s požadavky stanovenými příslušnou směrnicí.

Vyjmutí baterie

Baterie by mělo vyměňovat jen VÝROBCEM schválené servisní pracoviště.

Ostatní země

Obraťte se na místní orgán zodpovědný za odpadové hospodářství a vyžádejte si pokyny k likvidaci.