

Xerox WorkCentre 3045

Multifunction Printer

Imprimante multifonction



Xerox® WorkCentre® 3045

User Guide

Guide d'utilisation

Italiano Guida per l'utente

Deutsch Benutzerhandbuch

Español Guía del usuario

Português Guia do usuário

Nederlands Gebruikershandleiding

Svenska Användarhandbok

Dansk Betjeningsvejledning

Čeština Uživatelská příručka

Polski Przewodnik użytkownika

Magyar Felhasználói útmutató

Русский Руководство пользователя

Türkçe Kullanıcı Kılavuzu

Ελληνικά Εγχειρίδιο χρήστη

© 2011 Xerox Corporation. Všechna práva vyhrazena. Nepublikovaná práva vyhrazena podle zákonů Spojených států amerických na ochranu autorských práv. Obsah této publikace nesmí být v žádné podobě reprodukován bez svolení společnosti Xerox Corporation.

Uplatňovaná ochrana na základě autorských práv se vztahuje na všechny formy záležitostí, které lze chránit autorskými právy v souladu se zákonným nebo soudním právem nebo jejichž ochrana bude možná po odevzdání této příručky do tisku, zejména na materiály generované ze softwarových programů, které jsou zobrazovány na obrazovce, jako jsou styly, šablony, ikony, vzhled obrazovek atd.

XEROX[®] a XEROX and Design[®], Phaser[®], PhaserSMART[®], PhaserMeter, CentreWare[®], PrintingScout[®], Walk-Up[®], WorkCentre[®], FreeFlow[®], SMARTsend[®], Scan to PC Desktop[®], MeterAssistant[®], SuppliesAssistant[®], Xerox Secure Access Unified ID System[®], Xerox Extensible Interface Platform[®], ColorQube[®], Global Print Driver[®] a Mobile Express Driver[®] jsou ochranné známky společnosti Xerox Corporation ve Spojených státech amerických a dalších zemích.

Adobe[®] Reader[®], Adobe[®] Type Manager[®], ATM[™], Flash[®], Macromedia[®], Photoshop[®] a PostScript[®] jsou ochranné známky společnosti Adobe Systems Incorporated ve Spojených státech amerických a dalších zemích.

Apple[®], AppleTalk[®], Bonjour[®], EtherTalk[®], Macintosh[®], Mac OS[®] a TrueType[®] jsou ochranné známky společnosti Apple Inc. registrované ve Spojených státech amerických a dalších zemích.

HP-GL[®], HP-UX[®] a PCL[®] jsou ochranné známky společnosti Hewlett-Packard Corporation ve Spojených státech amerických a dalších zemích.

IBM[®] a AIX[®] jsou ochranné známky společnosti International Business Machines Corporation ve Spojených státech amerických a dalších zemích.

Microsoft[®], Windows Vista[®], Windows[®] a Windows Server[®] jsou ochranné známky společnosti Microsoft Corporation ve Spojených státech amerických a dalších zemích.

Novell[®], NetWare[®], NDPS[®], NDS[®], IPX[™] a Novell Distributed Print Services[™] jsou ochranné známky společnosti Novell, Inc. ve Spojených státech amerických a dalších zemích.

SGI[®] a IRIX[®] jsou ochranné známky společnosti Silicon Graphics International Corp. nebo jejích dceřiných společností ve Spojených státech amerických a dalších zemích.

UNIX[®] je ochranná známka ve Spojených státech amerických a dalších zemích, licencovaná výhradně prostřednictvím společnosti X/Open Company Limited.

Verze dokumentu 1.0: Říjen 2011

Obsah

1	Bezpečnost	11
	Bezpečnost elektrických obvodů	12
	Všeobecné pokyny	12
	Napájecí kabel	12
	Telefonní kabel	13
	Bezpečnost provozu	14
	Provozní pokyny	14
	Uvolňování ozónu	14
	Umístění tiskárny	14
	Spotřební materiál k tiskárně	15
	Bezpečnost při údržbě	16
	Symbyly uvedené na tiskárně	17
	Kontaktní informace pro otázky životního prostředí, zdraví a bezpečnosti	18
2	Funkce	19
	Součásti tiskárny	20
	Pohled zepředu	20
	Pohled zezadu	21
	Ovládací panel	21
	Nabídky systému.....	25
	Informační strany	26
	Účtovací měřidla	26
	Nabídka Správce	27
	Nabídka Výchozí nastavení.....	34
	Nastavení zásobníků.....	36
	Jazyk panelu.....	36
	Režim úspory energie	37
	Nastavení časovače úsporného režimu	37
	Ukončení úsporného režimu	37
	Funkce pro správu.....	38
	Informační strany	38
	CentreWare Internet Services	38
	Další informace.....	39
	Uvítací centrum společnosti Xerox®	39

3	Instalace a nastavení	41
	Přehled instalace a nastavení	42
	Výběr umístění tiskárny	43
	Připojení tiskárny.....	44
	Výběr způsobu připojení.....	44
	Připojení k pevné síti	45
	Připojení k bezdrátové síti.....	45
	Připojení k počítači pomocí kabelu USB	49
	Připojení k telefonní lince.....	49
	Konfigurace síťového nastavení.....	50
	Adresy TCP/IP a IP.....	50
	Přiřazení adresy IP tiskárny	51
	Nastavení záhlaví faxu	54
	Povolení snímání	55
	Nastavení data a času	56
	Instalace softwaru.....	57
	Požadavky na operační systém.....	57
	Dostupné tiskové ovladače	57
	Instalace tiskových ovladačů pro síťovou tiskárnu v systému Windows.....	58
	Instalace tiskových ovladačů pro tiskárnu s připojením přes port USB v systému Windows.....	59
	Instalace ovladačů a nástrojů pro systém Macintosh OS X verze 10.5 nebo novější	60
	Nastavení snímání.....	62
	Přehled nastavení snímání	62
	Nastavení snímání do sdílené složky v počítači.....	63
	Nastavení snímání na server FTP.....	65
	Nastavení snímání na e-mailovou adresu	66
	Nastavení snímání pomocí rozhraní USB.....	67
4	Probíhá tisk	69
	Podporovaný papír	70
	Doporučené typy médií	70
	Objednání papíru	70
	Obecné pokyny pro vkládání papíru	70
	Papír, který může poškodit tiskárnu	71
	Pokyny k uskladnění papíru.....	71
	Podporované standardní formáty papíru.....	72
	Uživatelské formáty papíru.....	72
	Podporované typy a gramáže	72
	Vložení papíru.....	73
	Vložení papíru do hlavního zásobníku.....	73
	Vkládání papíru do ručního podavače	76
	Nastavení typu a formátu papíru	78

Výběr voleb tisku	79
Výběr výchozích nastavení tisku v systému Windows.....	79
Volba výchozích nastavení tisku pro sdílenou síťovou tiskárnu v systému Windows	80
Výběr možností tisku pro jednotlivou úlohu v systému Windows.....	80
Výběr voleb tisku v systému Macintosh.....	81
Tisk obálek	82
Pokyny k tisku na obálky	82
Vložení obálek do zásobníků.....	83
Stanovení nastavení hlavního zásobníku pro tisk obálek	84
Tisk na obálky z aplikace.....	84
Používání uživatelských formátů papíru	85
Definice uživatelských formátů papíru	85
Tisk na uživatelské formáty papíru.....	86
Tisk na obě strany papíru.....	88
Nastavení 2stranného tisku	88
Vložení papíru pro ruční 2stranný tisk.....	89
Tisk z jednotky USB flash	90
5 Kopírování	91
Vytváření kopií	92
Pokyny k automatickému podavači předloh	93
Pokyny pro sklo pro předlohy.....	93
Úpravy voleb kopírování.....	94
Základní nastavení	95
Nastavení kvality obrazu.....	96
Úpravy rozvržení obrazu	97
Úpravy výstupu.....	98
Změna výchozího nastavení kopírování.....	99
Omezení přístupu ke kopírování	100
6 Probíhá snímání	101
Vložení dokumentů pro snímání	102
Pokyny k automatickému podavači předloh	102
Pokyny pro sklo pro předlohy.....	102
Snímání na jednotku USB flash.....	103
Snímání do složky v počítači připojeném pomocí kabelu USB.....	104
Snímání do sdílené složky na síťovém počítači.....	105
Sdílení složky v počítači s operačním systémem Windows.....	105
Sdílení složky v operačním systému Macintosh OS X verze 10.5 nebo novější	105
Přidání složky jako položky adresáře prostřednictvím služeb CentreWare Internet Services	106
Přidání složky jako položky adresáře pomocí Editoru adresáře	107
Snímání do složky na síťovém počítači	107
Snímání na e-mailovou adresu	108
Snímání na server FTP.....	109

Snímání obrazů do aplikace na počítači připojeném pomocí rozhraní USB.....	110
Snímání obrazu do aplikace.....	110
Snímání obrazu pomocí systému Windows XP.....	111
Snímání obrazu pomocí systému Windows Vista nebo Windows 7.....	112
Úpravy nastavení snímání.....	113
Nastavení formátu souboru.....	113
Nastavení režimu barev.....	113
Nastavení rozlišení snímání.....	114
Zadání formátu předlohy.....	114
Zesvětlení nebo ztmavení obrazu.....	114
Úprava ostrosti.....	114
Změna úrovně automatické expozice.....	114
Nastavení okrajů.....	115
Změna výchozího nastavení snímání.....	116
Nastavení možnosti Snímání do sítě.....	116
Nastavení formátu souboru.....	116
Změna barevného režimu.....	117
Nastavení rozlišení snímání.....	117
Zadání formátu předlohy.....	117
Zesvětlení nebo ztmavení obrazu.....	117
Úprava ostrosti.....	117
Změna úrovně automatické expozice.....	118
Nastavení okrajů.....	118
Nastavení formátu souboru TIFF.....	118
Nastavení komprimace obrazu.....	118
Nastavení maximální velikosti e-mailu.....	118
Omezení přístupu ke snímání.....	119
7 Faxování	121
Vložení dokumentů pro faxování.....	122
Základní faxování.....	123
Odeslání faxu z tiskárny.....	123
Odeslání faxu z počítače.....	124
Použití faxového adresáře.....	125
Faxování jednotlivci.....	126
Faxování skupině.....	128
Výběr voleb faxu pro jednotlivé úlohy.....	132
Nastavení rozlišení faxu.....	132
Zesvětlení nebo ztmavení obrazu.....	132
Zapínání a vypínání možnosti Zavěšeno.....	132
Zpožděné odeslání faxu.....	133
Zahrnutí titulní stránky faxu.....	133
Nastavení funkce polling.....	133
Konfigurace tiskárny pro faxování.....	134
Změna výchozího nastavení faxu.....	134

Správa funkcí faxu	135
Tisk sestav monitoru	135
Tisk sestavy monitoru pro skupinový fax	135
Zapnutí a vypnutí zabezpečeného příjmu faxu	136
Omezení přístupu k faxování	136
Tisk faxových sestav	137
Vkládání pauz do faxových čísel	138
8 Údržba	139
Čištění tiskárny	140
Obecné zásady bezpečnosti	140
Čištění vnějšího povrchu	141
Čištění skeneru	141
Čištění vnitřku	143
Postupy seřízení a údržby	144
Nastavení přenosového válce	144
Nastavení fixační jednotky	144
Nastavení hustoty	145
Nastavení nadmořské výšky	145
Objednání spotřebního materiálu	146
Spotřební materiál	146
Kdy je třeba objednat spotřební materiál	146
Kazety s tonerem	147
Recyklace spotřebního materiálu	149
Správa tiskárny	150
Kontrola počtu stránek	150
Změna hesla zámku panelu	150
Stěhování tiskárny	151
9 Řešení problémů	155
Řešení obecných problémů	156
Tiskárnu nelze zapnout	156
Tiskárna se často resetuje nebo vypíná	156
Tiskárna netiskne	157
Tiskárna vydává neobvyklé zvuky	158
Uvnitř tiskárny došlo ke kondenzaci	158
Zaseknutý papír	159
Nalezení zaseknutého papíru	159
Minimalizace zaseknutí papíru	160
Odstranění zaseknutého papíru	162
Řešení problémů se zaseknutým papírem	167
Problémy s kvalitou tisku	169
Řízení kvality tisku	169
Řízení kvality tisku	169
Řešení problémů s kvalitou tisku	171

Jak požádat o pomoc	175
Chybová a stavová hlášení.....	175
Výstrahy nástroje PrintingScout.....	175
Online Support Assistant (Asistent on-line podpory).....	175
Informační strany	175
Další informace.....	176
A Specifikace	177
Konfigurace a volitelné doplňky tiskárny	178
Dostupné konfigurace.....	178
Standardní funkce	178
Fyzické specifikace.....	179
Hmotnost a rozměry	179
Požadavky na celkový prostor	179
Požadavky na volný prostor	180
Požadavky na okolní prostředí	181
Teplota.....	181
Relativní vlhkost.....	181
Nadmořská výška.....	181
Elektrické specifikace	182
Napětí zdroje napájení a frekvence	182
Příkon.....	182
Výrobek splňující podmínky normy ENERGY STAR	182
Specifikace výkonu	183
Specifikace řadiče	184
Procesor	184
Paměť	184
Rozhraní.....	184
B Informace o právních předpisech	185
Základní nařízení.....	186
Spojené státy americké – předpisy FCC	186
Kanada.....	186
Evropská unie.....	186
Informace o právních předpisech pro bezdrátový síťový modul 2,4 GHz.....	187
Turecko – nařízení RoHS.....	187
Předpisy týkající se kopírování	188
Spojené státy americké	188
Kanada.....	189
Ostatní země.....	190
Předpisy týkající se faxování.....	191
Spojené státy americké	191
Kanada.....	192
Evropská unie.....	193
Jižní Afrika.....	193
Nový Zéland.....	194
Material Safety Data Sheets (bezpečnostní specifikace materiálu)	195

C	Recyklace a likvidace	197
	Všechny země.....	198
	Severní Amerika.....	199
	Evropská unie.....	200
	Domácí prostředí.....	200
	Profesionální a podnikové prostředí	200
	Sběr a likvidace vybavení a baterií	203
	Poznámka k symbolu baterií.....	203
	Vyjmutí baterie	203
	Ostatní země.....	204

Bezpečnost

Obsah kapitoly:

- Bezpečnost elektrických obvodů..... 12
- Bezpečnost provozu 13
- Bezpečnost při údržbě 15
- Symboly uvedené na tiskárně 16
- Kontaktní informace pro otázky životního prostředí, zdraví a bezpečnosti 17

Tato tiskárna a doporučený spotřební materiál byly navrženy a otestovány tak, aby splňovaly přísné bezpečnostní požadavky. Při dodržování následujících pokynů bude zajištěn nepřetržitý bezpečný provoz tiskárny Xerox®.

Bezpečnost elektrických obvodů

Obsahu oddílu:

• Všeobecné pokyny.....	12
• Napájecí kabel.....	12
• Telefonní kabel.....	13

Všeobecné pokyny



VAROVÁNÍ:

- Nezasunujte do štěrbin a otvorů v tiskárně žádné předměty. Dotyk s místem pod napětím nebo zkratování některé součásti může mít za následek požár nebo zásah elektrickým proudem.
- Neodstraňujte kryty ani zábrany, které jsou připevněny šrouby, pokud neinstalujete volitelné příslušenství a v návodu k tomu není pokyn. Při provádění takovéto instalace tiskárnu vypněte. Jestliže musíte při instalaci volitelného příslušenství odstranit kryty a zábrany, odpojte napájecí kabel. Kromě volitelných doplňků, jejichž instalaci může provést sám uživatel, nejsou za těmito kryty žádné součásti, u nichž byste mohli provádět údržbu nebo opravy.

Toto jsou bezpečnostní rizika:

- Je poškozený nebo rozedřený napájecí kabel.
- Do tiskárny se vylila tekutina.
- Tiskárna byla vystavena vodě.
- Z tiskárny se kouří nebo je nezvykle horký její povrch.
- Tiskárna vydává nezvyklé zvuky nebo pachy.
- Tiskárna způsobila výpadek jističe v nástěnném elektrickém panelu, pojistky nebo jiného bezpečnostního zařízení.

Jestliže nastane některá z těchto okolností, proveďte následující:

1. Okamžitě vypněte tiskárnu.
2. Odpojte napájecí kabel z elektrické zásuvky.
3. Zavolejte autorizovaného servisního technika.

Napájecí kabel

- Používejte napájecí kabel dodaný s tiskárnou.
- Napájecí kabel zapojte přímo do řádně uzemněné elektrické zásuvky. Přesvědčte se, že jsou oba konce kabelu bezpečně zapojeny. Pokud nevíte, jestli je daná zásuvka uzemněna, požádejte elektrikáře, aby ji zkontroloval.

- Nepřipojujte tiskárnu prostřednictvím uzemňovací rozbočovací zásuvky k elektrické zásuvce, která není vybavena zemnicím kolíkem.



VAROVÁNÍ: Zajistěte řádné uzemnění tiskárny, abyste předešli možnému zasažení elektrickým proudem. Elektrické výrobky mohou být při nesprávném používání nebezpečné.

- Používejte pouze prodlužovací šňůru určenou pro příkon tiskárny.
- Přesvědčte se, že je tiskárna zapojena do zásuvky, která poskytuje správné napětí a výkon. Je-li třeba, požádejte elektrikáře, aby posoudil elektrické parametry tiskárny.
- Neinstalujte tiskárnu na místo, kde by mohli lidé šlapat po napájecím kabelu.
- Na napájecí kabel nepokládejte žádné předměty.
- Napájecí kabel nepřipojujte ani neodpojujte, pokud je vypínač v poloze zapnuto.
- Pokud je napájecí kabel poškozený nebo rozedřený, vyměňte jej.
- Aby nedošlo k zásahu elektrickým proudem nebo k poškození kabelu, držte napájecí kabel při odpojování za zástrčku.

Napájecí kabel je připojen k tiskárně vzadu jako výměnná jednotka. Pokud je nutné zcela tiskárnu odpojit od elektrického proudu, odpojte napájecí kabel od elektrické zásuvky.

Telefonní kabel



UPOZORNĚNÍ: Aby se omezilo nebezpečí vzniku požáru, používejte pouze linkový telekomunikační kabel o minimálním průměru 0,4 mm (AWG č. 26).

Bezpečnost provozu

Tato tiskárna a spotřební materiál byly navrženy a otestovány tak, aby splňovaly přísné bezpečnostní požadavky. Patří sem otestování a schválení bezpečnostními orgány a splnění zavedených norem vztahujících se k životnímu prostředí.

Dodržování následujících bezpečnostních pokynů přispěje k zajištění nepřetržitého a bezpečného provozu tiskárny.

Provozní pokyny

- Nevyjímejte během tisku zásobník papíru, který jste vybrali v ovladači tiskárny nebo na ovládacím panelu.
- Neotvírejte dvířka, když tiskárna tiskne.
- Nepřemísťujte tiskárnu během tisku.
- Nedotýkejte se výstupních a podávacích válečků a dávejte pozor, aby se do kontaktu s nimi nedostaly vlasy, kravaty apod.
- Kryty, které je nutné odstraňovat za pomoci náradí, ochraňují nebezpečné oblasti tiskárny. Ochranné kryty neodstraňujte.

Uvolňování ozónu

Tato tiskárna uvolňuje za normálního provozu ozón. Množství uvolňovaného ozónu závisí na počtu kopií. Ozón je těžší než vzduch a vzniká v množstvích, které není natolik velké, aby někomu ublížilo. Nainstalujte tiskárnu do dobře větrané místnosti.

Další informace týkající se Spojených států amerických a Kanady najdete na webové stránce www.xerox.com/environment. V jiných oblastech se obraťte na místního zástupce společnosti Xerox® nebo využijte webové stránky na adrese www.xerox.com/environment_europe.

Umístění tiskárny

- Tiskárnu umístěte na rovnou nevíbrující plochu, dostatečně pevnou, aby unesla její hmotnost. Hmotnost vaší konfigurace tiskárny naleznete v části [Fyzické specifikace](#) na straně 178.
- Neucpávejte ani nezakrývejte štěrbinu a otvory v tiskárně. Tyto otvory jsou určeny k větrání a brání přehřívání tiskárny.
- Nainstalujte tiskárnu na místo s dostatečným prostorem pro obsluhu a údržbu.
- Nainstalujte tiskárnu do bezprašného prostředí.
- Tiskárnu neskladujte ani nepoužívejte v extrémně horkém, chladném nebo vlhkém prostředí.
- Tiskárnu neumísťujte v blízkosti tepelného zdroje.
- Tiskárnu neumísťujte na přímé sluneční světlo, aby nedošlo k osvětlení součástí citlivých na světlo.
- Neinstalujte tiskárnu na místo, kde by byla přímo vystavena proudu studeného vzduchu z klimatizace.
- Tiskárnu neumísťujte na místa, na kterých by mohlo docházet k vibracím.
- Abyste zajistili maximální výkon, používejte tiskárnu v nadmořské výšce do 3 100 m.

Spotřební materiál k tiskárně

- Používejte spotřební materiál, který je určen pro tuto tiskárnu. Při použití nevhodných materiálů může dojít ke snížení výkonu a vzniku bezpečnostního rizika.
- Dbejte všech varování a pokynů, které jsou uvedeny na výrobku, volitelných doplňcích a spotřebním materiálu nebo které jsou součástí jejich dodávky.
- Veškerý spotřební materiál skladujte v souladu s pokyny na obalu.
- Všechn spotřební materiál skladujte mimo dosah dětí.
- Nikdy nevhazujte tonerové kazety do otevřeného ohně.
- Při manipulaci s tonerovými kazetami zabraňte kontaktu s pokožkou nebo očima. Při kontaktu s očima může dojít k podráždění a zánětu. Nepokoušejte se kazety rozebírat, protože se tím zvyšuje nebezpečí kontaktu s pokožkou nebo očima.



UPOZORNĚNÍ: Nedoporučujeme používat neoriginální spotřební materiál. Záruka, servisní smlouva ani záruka *Total Satisfaction Guarantee* (Záruka celkové spokojenosti), které poskytuje společnost Xerox®, se nevztahují na škody, závady nebo snížení výkonu způsobené použitím neoriginálního spotřebního materiálu nebo použitím spotřebního materiálu společnosti Xerox®, který není určen pro tuto tiskárnu. Záruka *Total Satisfaction Guarantee* (Záruka celkové spokojenosti) je poskytována ve Spojených státech a Kanadě. Mimo tyto oblasti se může rozsah záruky lišit. Podrobné informace vám sdělí místní zástupce společnosti Xerox.






Bezpečnost při údržbě

- Nepokoušejte se provádět údržbu, která není popsána v dokumentaci dodané s tiskárnou.
- Nepoužívejte aerosolové čisticí prostředky. K čištění použijte pouze suchý hadřík, který nepouští vlákna.

Další informace o programu recyklace spotřebního materiálu Xerox® najdete na adrese:
www.xerox.com/gwa.

Symbole uvedené na tiskárně

Na tiskárně jsou uvedeny následující bezpečnostní symboly.

Symbol	Popis
	Varování nebo upozornění: Ignorování tohoto varování může mít za následek vážné zranění nebo i smrt. Ignorování tohoto upozornění může mít za následek škodu na majetku.
	Horký povrch na tiskárně nebo v tiskárně. Buďte opatrní, abyste se nezranili.
	Tuto položku nespalujte.
	Nedotýkejte se součástí označených tímto symbolem. Mohlo by dojít k úrazu.
	Horký povrch. Před manipulací počkejte uvedenou dobu.

Kontaktní informace pro otázky životního prostředí, zdraví a bezpečnosti

Další informace o životním prostředí, zdraví a bezpečnosti v souvislosti s tímto výrobkem a spotřebním materiálem společnosti Xerox® získáte na následujících linkách podpory zákazníků:

Spojené státy americké: 1-800 828-6571

Kanada: 1-800 828-6571

Evropa: +44 1707 353 434

Informace o bezpečnosti výrobků týkající se Spojených států amerických najdete na adrese www.xerox.com/environment.

Informace o bezpečnosti výrobků týkající se Evropy najdete na adrese www.xerox.com/environment_europe.

Funkce

Obsah kapitoly:

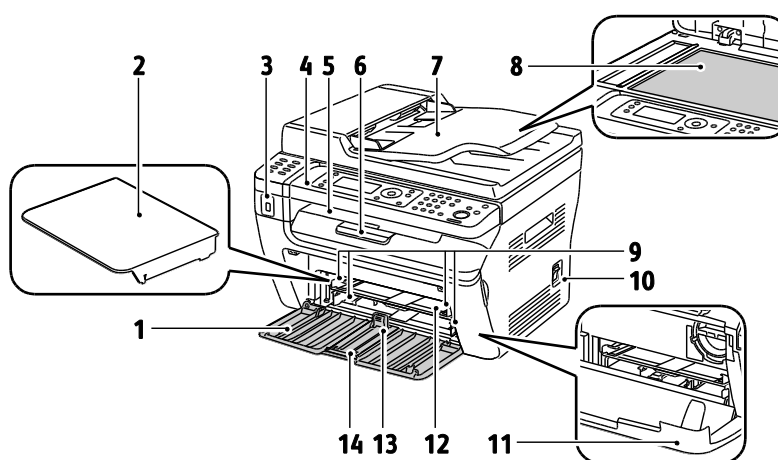
- Součásti tiskárny 20
- Nabídky systému 25
- Režim úspory energie 37
- Funkce pro správu 38
- Další informace 39

Součásti tiskárny

Obsahu oddílu:

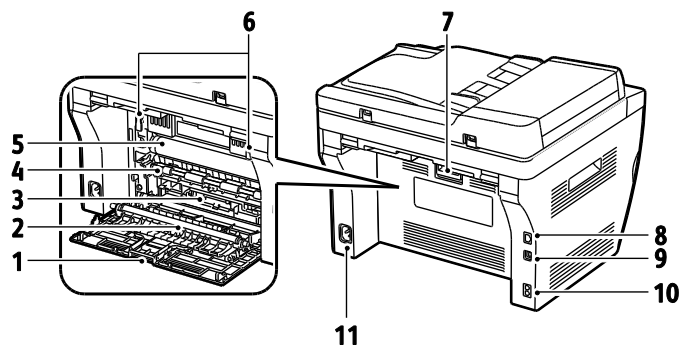
- Pohled zepředu..... 20
- Pohled zezadu 21
- Ovládací panel..... 21

Pohled zepředu



- | | |
|--------------------------------|-------------------------|
| 1. Hlavní zásobník | 7. Sklo pro předlohy |
| 1. Kryt papíru | 8. Vodítka šířky papíru |
| 2. Port USB | 9. Vypínač |
| 3. Ovládací panel | 10. Přední obal |
| 4. Výstupní přihrádka | 11. Ruční podavač |
| 5. Vytažení výstupní přihrádky | 12. Vodítko délky |
| 6. Automatický podavač předloh | 13. Posuvník |
- K dispozici pouze na multifunkční tiskárně WorkCentre 3045NI.

Pohled zezadu



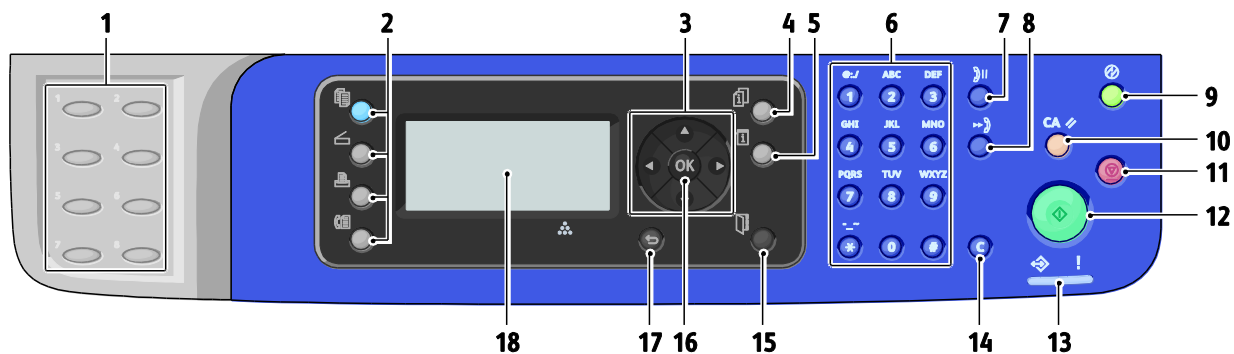
- | | |
|---|---|
| <ol style="list-style-type: none"> 1. Zadní kryt 2. Přenosový válec 3. Zásobník na papír 4. Registrační válec 5. Přenosový pás 6. Uvolňovací páčka na válci fixační jednotky 7. Uvolňovací páčka na zadním krytu | <ol style="list-style-type: none"> 8. Připojení Ethernet
K dispozici pouze na multifunkční tiskárně WorkCentre 3045NI. 9. Port USB 10. Vstupní/výstupní linka (fax/telefon)
K dispozici pouze na multifunkční tiskárně WorkCentre 3045NI. 11. Elektrická přípojka |
|---|---|

Ovládací panel

Ovládací panel se skládá z displeje, klávesnice a tlačítek, jejichž stisknutím můžete ovládat dostupné funkce tiskárny. Ovládací panel:


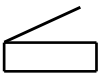







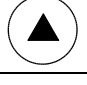
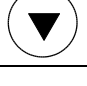
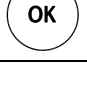
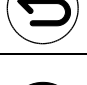

- Zobrazuje aktuální provozní stav tiskárny.
- Poskytuje přístup k funkcím kopírování, tisku, snímání a faxu.
- Poskytuje přístup k informačním stránkám.
- Zobrazuje výzvy k vložení papíru, výměně spotřebního materiálu a odstranění zaseknutého papíru.
- Zobrazuje chyby a varování.



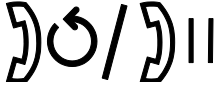

Tlačítka a indikátory na ovládacím panelu



1. Klávesnice **pro zrychlenou volbu**: slouží k rychlému vytáčení telefonních čísel. K dispozici pouze na multifunkční tiskárně WorkCentre 3045NI.
2. Tlačítka **kopírování, snímání, tisku a faxu**: slouží k ovládnutí nabídky funkcí kopírování, snímání, tisku a faxování na displeji. Fax je k dispozici pouze na multifunkční tiskárně WorkCentre 3045NI.
3. **Tlačítka se šipkami**: umožňují pohyb nahoru, dolů, vpřed a zpět v nabídkách.
4. Tlačítko **Stav úlohy**: zobrazí na dotykové obrazovce seznam aktivních nebo dokončených úloh.
5. Tlačítko **System**: přepne displej do nabídek systému.
6. **Alfanumerická klávesnice**: slouží k zadávání čísel a písmen ve jménech a telefonních číslech.
7. Tlačítko **Opakované vytáčení / pozastavit**: slouží k vyvolání naposledy použitého faxového čísla nebo vložení pauzy do faxového čísla. K dispozici pouze na multifunkční tiskárně WorkCentre 3045NI.
8. Tlačítko **Rychlé vytáčení**: slouží k vyvolání adresářů skupinových nebo jednotlivých faxových telefonních čísel. K dispozici pouze na multifunkční tiskárně WorkCentre 3045NI.
9. Tlačítko **Aktivace / úsporný režim**: svítí v režimu úspory energie. Stiskem tohoto tlačítka ukončíte úsporný režim.
10. Tlačítko **Vymazat vše**: obnoví výchozí nastavení u všech aktuálních nastavení tisku, kopírování, snímání a faxování.
11. Tlačítko **Zastavit**: zastaví probíhající úlohu.
12. Tlačítko **Start**: stisknutím spustíte úlohu kopírování, snímání nebo faxování.
13. Indikátor **stavu**: Zelené nebo červené světlo označuje stav tiskárny:
Svítí zeleně, když je tiskárna připravena k příjmu dat.
Bliká zeleně, když je tiskárna zaneprázdněna během příjmu dat.
Svítí červeně, když indikuje chybový stav nebo varování, které vyžaduje zásah.
Bliká červeně, když dojde k chybě, která vyžaduje technickou podporu.
Zhasne, když je tiskárna v úsporném režimu.
14. Tlačítko **Storno/vymazat**: V nabídkách bude při každém stisknutí tohoto tlačítka vymazán jeden znak.
15. Tlačítko **Adresář**: stisknutím získáte přístup k adresářům faxu a e-mailu. K dispozici pouze na multifunkční tiskárně WorkCentre 3045NI.
16. Tlačítko **OK**: stisknutím potvrdíte vybrané nastavení.
17. Tlačítko **Zpět/návrat**: stisknutím přejdete na nabídku vyšší úrovně.
18. **Obrazovka displeje**: zobrazuje stavová hlášení, nabídky a úrovně tonerů.

Symboly na ovládacím panelu

Symbol	Název	Popis
	Kopírování	Umožňuje změnit nastavení úloh kopírování.
	Snímání	Umožňuje změnit nastavení úloh snímání.
	Tisk	Tisk z paměti USB.
	Fax K dispozici pouze na multifunkční tiskárně WorkCentre 3045NI.	Umožňuje změnit nastavení faxových úloh.
	Stav úloh	Zobrazení aktivních úloh.
	Systém	Zobrazení nebo zavření obrazovky Nabídka systému.
	Adresář K dispozici pouze na multifunkční tiskárně WorkCentre 3045NI.	Umožňuje přístup k adresáři tiskárny.
	Šipka vpřed	Přechod o jednu úroveň dolů v položkách nabídky nebo přemístění kurzoru doprava při nastavení hodnoty.
	Šipka zpět	Přechod o jednu úroveň výše v položkách nabídky nebo přemístění kurzoru doleva při nastavení hodnoty.
	Šipka nahoru	Zobrazení předchozí nabídky nebo položky.
	Šipka dolů	Zobrazení následující nabídky nebo položky.
	OK	Výběr nebo provedení volby nebo funkce zobrazené na displeji.
	Návrat	Přechod na nabídku vyšší úrovně.
	Úsporný režim	označuje stav režimu úspory energie. Ukončení režimu úspory energie.

Symbol	Název	Popis
	Zastavit	Zastavení aktuální operace.
	Vymazat vše	Obnoví výchozí nastavení u aktuálních úloh tisku, kopírování, snímání a faxování.
	Opakované vytáčení / pauza K dispozici pouze na multifunkční tiskárně WorkCentre 3045NI.	Vyvolání naposledy použitého faxového čísla nebo vložení pauzy do faxového čísla.
	Rychlé vytáčení K dispozici pouze na multifunkční tiskárně WorkCentre 3045NI.	Slouží k vyvolání adresářů skupinových nebo jednotlivých faxových telefonních čísel.

Nabídky systému

Obsahu oddílu:

• Informační strany	26
• Účtovací měřidla	26
• Nabídka Správce	27
• Nabídka Výchozí nastavení	34
• Nastavení zásobníků	36
• Jazyk panelu	36

Stisknutím tlačítka **Systém** přejdete do systémové nabídky na ovládacím panelu.

Nabídka	Funkce
Informační strany	Umožňuje tisk různých sestav a seznamů. Podrobnosti najdete v části Informační strany na straně 26.
Účtovací měřidla	Zobrazení počtů vytištěných stránek na ovládacím panelu. Podrobnosti najdete v části Účtovací měřidla na straně 26.
Nabídka Správce	<p>Nastavení možností správy:</p> <ul style="list-style-type: none"> • Faxový adresář: vytvoření nebo odstranění položek adresáře. • Síť: konfigurace síťových nastavení tiskárny. K dispozici pouze na multifunkční tiskárně WorkCentre 3045NI. • Nastavení faxu: konfigurace výchozího nastavení faxu. K dispozici pouze na multifunkční tiskárně WorkCentre 3045NI. • Nastavení systému: konfigurace systémových nastavení, např. alarmu nebo časovače úsporného režimu. • Údržba: obnovení výchozích nastavení nebo úprava typu papíru, přenosového válce a teploty fixační jednotky. • Nastavení zabezpečení: nastavení zabezpečení tiskárny. • Snímání na e-mail: zapíná nebo vypíná editaci pole Od. • Nastavení USB: aktivace nebo deaktivace portu USB. <p>Poznámka: Podrobnosti najdete v části Nabídka Správce na straně 27.</p>
Výchozí nastavení	<p>Umožňuje určit výchozí nastavení. Podrobnosti najdete v části:</p> <ul style="list-style-type: none"> • Výchozí nastavení kopírování na straně 34 • Výchozí nastavení snímání na straně 34 • Výchozí nastavení faxu na straně 35 • Výchozí nastavení pro tisk z jednotky USB na straně 35
Nastavení zásobníku	Umožňuje definovat formát a typ papíru vloženého do jednotlivých zásobníků.
Jazyk panelu	Umožňuje vybrat jazyk použitý na ovládacím panelu.

Informační strany

Nabídka Informační strany umožňuje tisk různých sestav a seznamů.

zpráva nebo seznam. Obsah	
Strana Nastavení systému	Stav tiskárny, včetně hardwarové konfigurace a informací o síti. Tato sestava umožňuje zkontrolovat informace o síti a počet stránek.
Nastavení panelu	Vytiskne výsledné nastavení tiskárny, výchozí nastavení, nastavení zásobníku, sítě, faxu a systémová nastavení.
Historie úloh	Informace o předchozích tiskových úlohách, např. datum, čas, typ úlohy, vstupní port, název dokumentu, formát papíru, počet stran, počet listů a výsledky. V sestavě historie úloh lze vytisknout stav maximálně 20 úloh.
Historie chyb	Informace o selhání systému a zaseknutí papíru.
Ukázková strana	Vzorek dokumentu pro kontrolu výkonu tiskárny.
Monitor protok. K dispozici pouze na multifunkční tiskárně WorkCentre 3045NI.	Informace o předchozích faxových úlohách, které pomáhají při řešení problémů s protokolem faxu.
Adresář K dispozici pouze na multifunkční tiskárně WorkCentre 3045NI.	Seznam e-mailových adres jednotlivců a skupin.
Činnost faxu K dispozici pouze na multifunkční tiskárně WorkCentre 3045NI.	Seznam odeslaných a přijatých faxů podle čísla úlohy, vzdálené stanice, času zahájení, trvání, stran, režimu, obsahu a výsledků.

Účtovací měřidla

V nabídce Účtovací počítadla je zobrazen celkový počet vytištěných stran. Stav počítadla, které sleduje celkový počet stran vytištěných během životnosti tiskárny, nelze vynulovat. Strana znamená jednu stranu listu papíru, který lze potisknout z jedné nebo z obou stran. List potisknutý po obou stranách se počítá jako dvě vytištěné strany.

Položka	Popis
Celkem stran	Celkový počet vytištěných stránek.

Viz také:

[Kontrola počtu stránek](#) na straně 150

Nabídka Správce

Obsahu oddílu:

• Faxový adresář	27
• Síť	27
• Nastavení faxu	29
• Nastavení systému	30
• Údržba	31
• Nastavení zabezpečení	32
• Snímání do e-mailu	32
• Nastavení USB	33

Prostřednictvím nabídky Admin lze přistupovat k nastavení konfigurace tiskárny.

Faxový adresář

Tato nabídka umožňuje vytvářet, upravovat a mazat čísla rychlého a skupinového vytáčení.

Poznámka: K dispozici pouze na multifunkční tiskárně WorkCentre 3045NI.

Položka	Popis
Rychlé vytáčení	Vytváření, úpravy a mazání položek rychlého vytáčení v adresáři.
Skupinové vytáčení	Vytváření, úpravy a mazání položek rychlého vytáčení skupin.

Síť

Pomocí této nabídky lze nakonfigurovat nastavení tiskárny pro úlohy odeslané na tiskárnu prostřednictvím síťového portu.

Poznámky:

- K dispozici pouze na multifunkční tiskárně WorkCentre 3045NI.
- Toto nastavení nelze vybrat během tisku.
- Změny nastavení nabídky se projeví až po restartování tiskárny. Až dokončíte změnu nastavení, tiskárnu vypněte a potom znovu zapněte.

Nastavení pevné sítě

V této nabídce najdete možnosti pro nastavení pevných připojení tiskárny prostřednictvím sítě Ethernet.

Poznámka: Tato nabídka se v multifunkční tiskárně WorkCentre 3045NI objeví, pouze je-li tiskárna připojena k pevné síti.

Položka	Popis
Ethernet	Určuje rychlost komunikace a režimy sítě Ethernet.
TCP/IP	Určení síťového nastavení TCP/IP. <ul style="list-style-type: none"> • Režim IP: duální sada nebo IPv4. • IPv4: Získat adresu IP, Adresa IP, Maska podsítě nebo Adresa brány.
Protokol	Když používáte protokol, nastavte tuto volbu na možnost Povolit. Zvolíte-li možnost Vypnout, nebude protokol k dispozici. <ul style="list-style-type: none"> • LPD: Výchozí nastavení je Zapnuto. • Port9100: Výchozí nastavení je Zapnuto. • WSD: Výchozí nastavení je Zapnuto. • SNMP: Výchozí nastavení je Zapnuto. • Status Messenger: Výchozí nastavení je Zapnuto. • CentreWare Internet Services: Výchozí nastavení je Zapnuto. • LLTD: Výchozí nastavení je Zapnuto. • Bonjour (mDNS): Výchozí nastavení je Zapnuto.
Inicializ. NVM	Inicializace síťových dat uložených ve stálé paměti. Po provedení této funkce a restartování tiskárny se obnoví výchozí hodnoty veškerého síťového nastavení.

Nastavení bezdrátové sítě

V této nabídce najdete možnosti pro nastavení bezdrátového připojení tiskárny.

Poznámka: Nabídka se v multifunkční tiskárně WorkCentre 3045NI objeví, pokud tiskárna není připojena k pevné síti.

Položka	Popis
Stav	Zobrazuje stav bezdrátového připojení.
Nastavení bezdrátové sítě	Určuje způsob nastavení bezdrátového připojení: <ul style="list-style-type: none"> • ruční nastavení, • WPS.
Obnova bezdrátového připojení	Obnoví výchozí nastavení bezdrátového připojení k síti.
TCP/IP	Určení síťového nastavení TCP/IP. <ul style="list-style-type: none"> • Režim IP: duální sada nebo IPv4. • IPv4: Získat adresu IP, Adresa IP, Maska podsítě nebo Adresa brány.

Položka	Popis
Protokol	<p>Když používáte protokol, nastavte tuto volbu na možnost Povolit. Zvolíte-li možnost Vypnout, nebude protokol k dispozici.</p> <ul style="list-style-type: none"> • LPD: Výchozí nastavení je Zapnuto. • Port9100: Výchozí nastavení je Zapnuto. • WSD: Výchozí nastavení je Zapnuto. • SNMP: Výchozí nastavení je Zapnuto. • Status Messenger: Výchozí nastavení je Zapnuto. • CentreWare Internet Services: Výchozí nastavení je Zapnuto. • LLTD: Výchozí nastavení je Zapnuto. • Bonjour (mDNS): Výchozí nastavení je Zapnuto.
Inicializ. NVM	Inicializace síťových dat uložených ve stálé paměti. Po provedení této funkce a restartování tiskárny se obnoví výchozí hodnoty veškerého síťového nastavení.

Nastavení faxu

V této nabídce lze určit nastavení faxu.

Poznámka: K dispozici pouze na multifunkční tiskárně WorkCentre 3045NI.

Položka	Popis
Volba příjmu	<p>Určuje režim příjmu:</p> <ul style="list-style-type: none"> • Režim TEL: Automatický příjem faxu je vypnutý. Fax můžete přijmout zvednutím sluchátka externího telefonu a zadáním kódu vzdáleného příjmu. Můžete také nastavit volbu Zavěšeno na hodnotu Zapnuto, abyste mohli zapnout fax, když uslyšíte tóny faxu ze vzdáleného zařízení. • Režim FAX: automaticky přijímá faxy. • Režim TEL/FAX: pokud tiskárna přijme příchozí fax, externí telefon bude zvonit tak dlouho, jak je uvedeno ve volbě Aut. příj. Potom tiskárna fax automaticky přijme. Jestliže příchozí data nejsou fax, tiskárna zapípá. • Režim Příj./FAX: Tiskárna může sdílet jednu telefonní linku se záznamníkem. V tomto režimu tiskárna sleduje faxový signál a zvedne linku, pokud rozpozná tóny faxu. Pokud je ve vaší zemi používána sériová telefonická komunikace, není tento režim k dispozici. • Režim DRPD: Dříve než budete moci používat funkci DRPD (Distinctive Ring Pattern Detection), musí být na vaší lince nainstalována telefonní společností služba charakteristického vyzvánění. Jakmile telefonní společnost poskytne samostatné číslo s charakteristickým vyzváněním, nakonfigurujte fax, aby sledoval toto charakteristické vyzvánění.
Aut. příjem faxu	Pokud je povolen režim FAX, určuje, jak dlouho bude tiskárna čekat, než přijme příchozí hovor. Zadejte hodnotu v rozsahu 0–255 sekund.
Aut. příj. TEL/FAX	Pokud je povolen režim TEL/FAX, určuje, jak dlouho bude tiskárna čekat, než přijme příchozí hovor. Zadejte hodnotu v rozsahu 0–255 sekund.
Aut. příj. Příj./FAX	Režim Ans/FAX určuje (je-li aktivní), jak dlouho bude tiskárna čekat, než přijme příchozí hovor. Zadejte hodnotu v rozsahu 0–255 sekund.
Monitor linky	Určuje hlasitost externího telefonu.
Hlasit. vyzv.tónu	Určuje hlasitost vyzvánění pro příchozí faxy.

Položka	Popis
Typ linky	Určuje výchozí typ linky: Veřejná tel. síť nebo Pobočk. ústřed.
Typ vytáčení	Určuje typ vytáčení.
Časov. intervalu	Určuje časovač intervalu v rozsahu 3–255 sekund.
Počet. opak. vytáč.	Určuje počet provedených pokusů o opakované vytočení faxového čísla v rozsahu 0–9.
Interval opakovaného vytáčení	Určuje interval mezi pokusy o opakované vytočení v rozsahu 1–15 minut.
Filtr nevyž.faxů	Pokud je funkce zapnuta, budou přijímány jen příchozí faxy z čísel uvedených v adresáři.
Vzdálený příjem	Pokud je funkce zapnuta, lze fax přijmout zadáním kódu vzdáleného příjmu na externím telefonu. Zvedněte sluchátko telefonu a zadejte kód vzdáleného příjmu na externím telefonu.
Tón vzdál. příjmu	Je-li volba Vzdálený příjem zapnuta, určuje tón ve tvaru dvou číslic v rozsahu 00–99.
Odeslat záhlaví	Je-li funkce zapnuta, mají všechny odeslané faxy záhlaví, kde je uveden název společnosti, číslo faxu a datum a čas odeslání. Je-li funkce vypnuta, neobsahují odeslané faxy žádné informace v záhlaví. Poznámka: V mnoha zemích platí nařízení, která vyžadují záhlaví v každém odeslaném faxu. Tato nařízení uvádí, jaké údaje musí záhlaví obsahovat.
Název společn.	Určuje jméno odesílatele, které je uvedeno ve zprávě o odesílateli.
Číslo vašeho faxu	Určuje telefonní číslo, které bude vytištěno v horní části každé stránky odeslané z tiskárny.
Titulní str. faxu	Pokud je tato možnost nastavena na Zap, automaticky tiskne titulní stránku faxu. Pokud je funkce vypnuta, netiskne titulní stránku faxu.
Vzor DRPD	Určuje charakteristické vyzvánění, které má být použito pro službu DRPD. Vzory DRPD určuje telefonní společnost.
Předvolba vytáč.	Určuje, zda má být při odesílání faxu přidáno předčíslí.
Č. předvol.vytáč.	Určuje předčíslí pro vytáčení, nejvýše pět číslic. Toto číslo bude vytočeno před zahájením automatického vytáčení.
Zahodit formát	Určuje, zda má tiskárna zahodit nadbytečná data v dolní části stránky.
ECM	Pokud je režim opravy chyb (ECM) zapnutý, pokouší se opravovat chyby ve faxovém přenosu, které způsobují problémy, jako například rušení na telefonní lince. Výchozí nastavení je Zap.
Mez zavěšeného externího telefonu	Určuje prahovou hodnotu externího telefonu.
Rychlost modemu	Určuje rychlost modemu faxu.
Činnost faxu	Zapíná nebo vypíná automatický tisk.
Přenos faxu	Určuje režim přenosu faxu.
Hromadný fax	Určuje režim hromadného faxu.
Země	Určuje zemi, ve které je fax nainstalován.

Nastavení systému

V této nabídce lze nakonfigurovat obecné nastavení tiskárny. Například dobu přechodu do úsporného režimu, nastavení alarmu atd.

Položka	Popis
Čas. úsp. režimu	<p>Určuje čas přechodu do režimu úspory energie 1 a 2.</p> <ul style="list-style-type: none"> Režim úspory energie 1 (snížená spotřeba): 5–60 min. Výchozí nastavení je 60 minut. Režim úspory energie 2 (spánek): 1–60 min. Výchozí nastavení je 1 minuta. <p>Podrobnosti najdete v části Režim úspory energie na straně 37.</p>
Autom. vynul.	<p>Určuje dobu, po kterou bude tiskárna čekat na další vstup z ovládacího panelu, než vynuluje nastavení kopírování, snímání a faxování a vrátí se do pohotovostního režimu.</p>
Časový limit pro zrušení úlohy při chybě	<p>Pokud se při tisku objeví chyba, můžete tiskovou úlohu zrušit. Nastavte dobu, po které se má tisková úloha zrušit:</p> <ul style="list-style-type: none"> Zapnuto: Určuje dobu, po kterou tiskárna čeká na další data, než zruší danou úlohu. Výchozí nastavení je 60 sekund. Vyp: Nelze zrušit.
Časová prodleva úlohy	<p>Pokud se při tisku objeví chyba, můžete tiskovou úlohu zrušit po určité době. Nastavte dobu, po které se má tisková úloha zrušit:</p> <ul style="list-style-type: none"> Zapnuto: Určuje dobu, po kterou tiskárna čeká, než zruší danou úlohu. Výchozí nastavení je 30 sekund. Vyp: Nelze zrušit.
Nastavení hodin	<p>Určení kalendářního data a času a formátu nastavení:</p> <ul style="list-style-type: none"> Nastavit datum a čas. Formát data: Vyberte formát rr/mm/dd, mm/dd/rr nebo dd/mm/rr. Formát času: Vyberte formát 12 h. nebo 24 h. Časové pásmo: Umožňuje nastavit časové pásmo podle zeměpisné oblasti.
Výstražný signál	<p>Určuje, co je příčinou výstražného signálu, když se v tiskárně objeví chyba, a nastavuje úroveň hlasitosti na Vypnuto, Nízká, Střední nebo Maximální:</p> <ul style="list-style-type: none"> Sig.Výběr panelu: Výchozí nastavení je Vyp. Sig.Výstr.panelu: Výchozí nastavení je Vyp. Signál aut.vymaz.: Výchozí nastavení je Vyp. Signál úlohy: Výchozí nastavení je Střední. Výstražný signál: Výchozí nastavení je Střední. Všechny signály: Výchozí nastavení je Vyp.
mm/palec	<p>Nastavení jednotek pro uživatelský formát papíru na milimetry nebo palce.</p> <ul style="list-style-type: none"> Milimetry (mm): Formát papíru je zobrazován v milimetrech. Výchozí nastavení je mm. Palce (""): Formát papíru je zobrazován v palcích.
Upozornění na docházející toner	<p>Zapnutí nebo vypnutí upozornění na docházející toner.</p>
Průvodce zapnutím	<p>Zapnutí nebo vypnutí průvodce zapnutím.</p>

Údržba

Tato nabídka umožňuje hledat informace o firmwaru, provádět úpravy a obnovovat výchozí hodnoty nastavení.

Položka	Popis
Verze F/W	Zobrazení nejnovější verze firmwaru.
Nastavení přenosového válce	Určuje napětí přenosového válce pro tisk na vybraný typ papíru.
Upravit fixační jednotku	Určuje optimální napětí fixační jednotky při tisku na zvolený typ papíru.
Úprava hustoty	Kompenzuje změny v intenzitě toneru, ke kterým může docházet v důsledku stárnutí kazet s tonerem nebo zobrazovací jednotky.
Vyčist. vývojku	Roztočí motor vývojky a promíchá toner v kazetě s tonerem, aby zbavila vývojku starého toneru.
Obnova toneru	Roztočí vývojku a promíchá toner ve vývojce.
Inicializ. NVM	Inicializace nastavení uložených ve stálé paměti – kromě síťových nastavení. Stálá paměť uchovává nastavení tiskárny i po jejím vypnutí. Po provedení této funkce a restartu tiskárny se obnoví výchozí hodnoty všech nastavení v nabídkách. Poznámka: Toto nastavení nelze vybrat během tisku.
Nastavení nadmořské výšky	Umožňuje nastavit nadmořskou výšku tiskárny, aby bylo dosaženo optimálních výsledků tisku.
Reset počítadla	Vynuluje počítadlo toneru, aby byl správně udáván stav toneru.

Nastavení zabezpečení

Prostřednictvím této nabídky lze řídit přístup k funkcím tiskárny.

Položka	Popis
Zámek panelu	Je-li tato možnost zapnuta, je při přístupu do nabídky Admin vyžadováno heslo. Podrobnosti najdete v části Změna hesla zámku panelu na straně 137.
Servis.zámek	Určuje, zda je funkce odemknuta a k dispozici všem, všem uzamknuta nebo uzamknuta heslem, a vyžaduje heslo pro přístup: <ul style="list-style-type: none"> • Kopírování • Fax K dispozici pouze na multifunkční tiskárně WorkCentre 3045NI. • Snímání • Tisk z USB Poznámka: Před nastavením servisních zámků musí být zapnuta volba Zámek panelu.
Zabezpečený příjem	Zapíná nebo vypíná nastavení zabezpečeného příjmu.

Snímání do e-mailu

V této nabídce můžete zapnout nebo vypnout editaci pole Od při snímání obrázku do e-mailové adresy.

Položka	Popis
Editace pole Od	Povolí nebo zakáže editovat pole Od.

Nastavení USB

V této nabídce lze nakonfigurovat port USB.

Položka	Popis
Stav portu	Povolení nebo zakázání portu USB.

Nabídka Výchozí nastavení

Obsahu oddílu:

- [Výchozí nastavení pro kopírování](#) 34
- [Výchozí nastavení pro snímání](#) 34
- [Výchozí nastavení pro fax](#)..... 35
- [Výchozí nastavení pro tisk z jednotky USB](#)..... 35

V nabídce Výchozí nastavení můžete nastavit výchozí vlastnosti funkcí kopírování, snímání, faxování a tisku z USB.

Výchozí nastavení pro kopírování

Tato nabídka umožňuje nastavit výchozí chování při kopírování. Podrobnosti najdete v části [Výběr výchozího nastavení pro kopírování](#) na straně 99.

Položka	Popis
Tříděný	Zapíná nebo vypíná funkci třídění.
Zmenšení / zvětšení	Zmenšení nebo zvětšení kopií.
Formát dokum.	Určuje formát předlohy.
Typ dokumentu	Určení typu předlohy.
Světlejší/tmavší	Zesvětluje nebo ztmavuje výstupní dokumenty.
Ostrost	Určení ostrosti kopií.
Autom. expozice	Zapnutí nebo vypnutí automatické expozice při kopírování. Automatická expozice potlačí pozadí předlohy na ne zcela bílém papíru a prosvítání při kopírování dvoustranného tenkého papíru.
Rovnováha šedé	Rovnováhu šedé na kopiích nastavte na neutrální šedou.
N na 1	Umožňuje zkopírovat obrazy dvou stránek předlohy na jednu stranu listu papíru: <ul style="list-style-type: none"> • Vypnuto • Automatické (Automatické měřítko) • Kopírování ID • Ruční (ruční měřítko)
Horní/dolní okraj	Zapíná nebo vypíná horní a dolní okraj kopie.
Levý/pravý okr.	Zapíná nebo vypíná levý a pravý okraj kopie.
Střední okraj	Zapíná nebo vypíná okraje středu strany kopie. Toto použijte k vytvoření hřbetu ve středu stránky, když tisknete s funkcí N na 1.

Výchozí nastavení pro snímání

Tato nabídka umožňuje nastavit výchozí chování při snímání. Podrobnosti najdete v části [Úprava nastavení pro snímání](#) na straně 113.

Položka	Popis
Snímání v síti	Výběr místa určení snímání: Počítač (sít) nebo Server (FTP).
Formát souboru	Výběr typu souboru nasnímaného obrazu.
Barevná	Určuje černobílé nebo barevné kopírování.
Rozlišení	Výběr rozlišení snímání.
Formát dokum.	Určuje formát předlohy.
Světlejší/tmavší	Zesvětluje nebo ztmavuje výstupní dokumenty.
Ostrost	Určení ostrosti nasnímaných obrazů.
Autom. expozice	Zapnutí nebo vypnutí automatické expozice při kopírování. Automatická expozice potlačí pozadí předlohy na ne zcela bílém papíru a prosvítání při kopírování dvoustranného tenkého papíru.
Horní/dolní okraj	Zapíná nebo vypíná horní a dolní okraj kopie.
Levý/pravý okr.	Zapíná nebo vypíná levý a pravý okraj kopie.
Střední okraj	Zapíná nebo vypíná okraje středu strany kopie. Toto použijte k vytvoření hřbetu ve středu stránky, když tisknete s funkcí N na 1.
Formát soub.TIFF	Nastavení formátu souboru TIFF: TIFF v. 6 nebo TTN2.
Komprim. obrazu	Určení stupně komprimace obrazu: Nižší, Normální nebo Vyšší.
Maximální velikost e-mailu	Nastavení limitu velikosti příloh, které je možné odeslat e-mailem, v rozsahu 50–16384 kB.

Výchozí nastavení pro fax

Tato nabídka umožňuje nastavit výchozí chování při faxování. Podrobnosti najdete v části [Změna výchozího nastavení faxových úloh](#) na straně 134.

Poznámka: K dispozici pouze na multifunkční tiskárně WorkCentre 3045NI.

Položka	Popis
Rozlišení	Určení rozlišení faxu.
Typ dokumentu	Určuje, zda se jedná o textový soubor nebo fotografii.
Světlejší/tmavší	Zesvětluje nebo ztmavuje výstupní dokumenty.
Zpožděné spušt.	Určení časového zpoždění před odesláním faxové úlohy – až 23 hodin a 59 minut.

Výchozí nastavení pro tisk z jednotky USB

Tato nabídka umožňuje nastavit výchozí funkce při tisku z jednotky USB.

Položka	Popis
Rozvržení	Určuje možnosti rozvržení.

Nastavení zásobníků

Nastavení zásobníku umožňuje konfigurovat formát a typ papíru v hlavním zásobníku. Pokud se bude typ vloženého papíru lišit od příslušného nastavení, může dojít ke zhoršení kvality tisku nebo zaseknutí papíru. Pokud se bude formát vloženého papíru lišit od příslušného nastavení zásobníku, může dojít k chybě neshody formátu. Zadejte správný typ a formát papíru.

Položka	Popis
Formát papíru	Určuje formát a orientaci papíru v hlavním zásobníku. Podrobnější informace najdete v části Podporovaný papír na straně 70 a Nastavení typu a formátu papíru na straně 78.
Typ papíru	Uvádí, jaký typ papíru je vložen v zásobníku. Podrobnější informace najdete v části Podporovaný papír na straně 70 a Nastavení typu a formátu papíru na straně 78.

Jazyk panelu

Funkce Jazyk panelu umožňuje vybrat jazyk použitý na ovládacím panelu.

Režim úspory energie

Obsahu oddílu:

- [Nastavení časovače úsporného režimu](#) 37
- [Ukončení úsporného režimu](#) 37

Můžete nastavit dobu, kterou tiskárna stráví nečinná v režimu připravenosti, než automaticky přejde do režimu snížené spotřeby. Automatický přechod také můžete vypnout.

Nastavení časovače úsporného režimu

1. Stiskněte tlačítko **Systém** na ovládacím panelu tiskárny.
2. Pomocí šipek vyberte možnost **Nabídka Správce** a stiskněte tlačítko **OK**.
3. Pomocí šipek vyberte možnost **Nastavení systému** a pokračujte stisknutím tlačítka **OK**.
4. V položce Časovač úsporného režimu stiskněte tlačítko **OK**.
5. Pomocí šipek vyberte jednu z následujících možností:
 - **Úsporný režim 1:** Když je tiskárna nečinná, snižuje spotřebu energie na 15 W a méně. Nastavte časovač v rozmezí 5–60 minut. Výchozí nastavení je 1.
 - **Úsporný režim 2:** Když tiskárna přejde do režimu 1, zablokuje ovládací panel a všechna čidla. Snižuje spotřebu energie na 7 W a méně. Nastavte časovač v rozmezí 1–60 minut. Výchozí nastavení je 10.
6. Stiskněte tlačítko **OK**.
7. Pomocí šipek nastavte požadovaný čas a změny uložte stisknutím tlačítka **OK**.
8. Pro návrat do režimu Připraveno stiskněte čtyřikrát tlačítko **Návrat**.

Ukončení úsporného režimu

Tiskárna automaticky zruší úsporný režim, když přijme data z připojeného počítače.

Pro ukončení režimu úspory energie stiskněte tlačítko **Úsporný režim** na ovládacím panelu.

Funkce pro správu

Obsahu oddílu:

- [Informační strany](#) 38
- [CentreWare Internet Services](#) 38

Informační strany

Tiskárna je vybavena sadou informačních stran, kterou je možné vytisknout. Informační strany zahrnují informace o konfiguraci a písmech, ukázkové strany a další informace a údaje.

Strana Nastavení systému

Na straně Nastavení systému jsou uvedeny informace o tiskárně, jako výchozí nastavení, nainstalované volitelné doplňky, nastavení sítě s adresou IP a nastavení písma. Pomocí informací na této straně můžete nakonfigurovat síťové nastavení tiskárny a zjistit počty vytisknutých stránek a nastavení systému.

Tisk strany Nastavení systému:

1. Stiskněte tlačítko **Systém** na ovládacím panelu tiskárny.
2. Na informačních stranách stiskněte tlačítko **OK**.
3. Pomocí šipek vyberte možnost **Systémová nastavení**.
4. Stiskněte tlačítko **OK**.

CentreWare Internet Services

CentreWare Internet Services je software pro správu a provádění konfigurace, nainstalovaný na zabudovaném webovém serveru v tiskárně. Tento software umožňuje konfigurovat a spravovat tiskárnu z webového prohlížeče.

Poznámka: K dispozici pouze na multifunkční tiskárně WorkCentre 3045NI.

Požadavky služeb CentreWare Internet Services:

- Připojení tiskárny k síti pomocí protokolu TCP/IP v prostředí systému Windows, Macintosh, UNIX nebo Linux
- V tiskárně musí být povoleny protokoly TCP/IP a CentreWare Internet Services.
- Počítač připojený k síti s webovým prohlížečem, který podporuje jazyk JavaScript

Přístup ke službám CentreWare Internet Services

V počítači spusťte webový prohlížeč, do adresního pole zadejte adresu IP tiskárny a stiskněte klávesu **Enter** nebo **Return**.

Pokud neznáte adresu IP tiskárny, postupujte podle pokynů v oddílu [Zjištění adresy IP tiskárny](#) na straně 53.

Další informace

Další informace o tiskárně můžete získat z následujících zdrojů:

Zdroj	Umístění
<i>Instalační příručka</i>	Přibalena k tiskárně.
<i>Stručný návod k použití</i>	Přibalena k tiskárně.
Výukové videoprogramy	www.xerox.com/office/WC3045docs
<i>Recommended Media List</i> (Seznam doporučených médií)	Spojené státy americké: www.xerox.com/paper Evropa: www.xerox.com/europaper
Informace technické podpory k tiskárně; patří k nim on-line technická podpora, <i>Online Support Assistant</i> (Asistent on-line podpory) a možnost stažení ovladačů.	www.xerox.com/office/WC3045support
Informační strany	Vytiskněte z nabídky ovládacího panelu.
Objednání spotřebního materiálu pro tiskárnu	www.xerox.com/office/WC3045supplies
Zdroj nástrojů a informací, které zahrnují interaktivní výukové programy, šablony tisku, užitečné tipy a funkce přizpůsobené vašim individuálním potřebám.	www.xerox.com/office/businessresourcecenter
Místní středisko prodeje a podpory	www.xerox.com/office/worldcontacts
Registrace tiskárny	www.xerox.com/office/register
Internetový obchod Xerox® Direct	www.direct.xerox.com/

Uvítací centrum společnosti Xerox®

Pokud potřebujete pomoc při instalaci tiskárny nebo po ní, navštivte webovou stránku společnosti Xerox® na adrese www.xerox.com/office/worldcontacts, kde najdete řešení a podporu on-line.

Pokud potřebujete další pomoc, obraťte se na odborníky v Uvítacím centru společnosti Xerox®. Pokud jste při instalaci tiskárny obdrželi telefonní číslo místního zástupce, запиšte si toto telefonní číslo do následujícího místa.

Uvítací centrum společnosti Xerox® pro Kanadu: 1-800-93-XEROX (1-800-939-3769)

Pokud potřebujete další pomoc v souvislosti s použitím tiskárny:

1. Nahlédněte do této uživatelské příručky.
2. Obraťte se na hlavního operátora.
3. Navštivte naši zákaznickou webovou stránku na adrese www.xerox.com/office/WC3045support.

Uvítací centrum bude vyžadovat následující informace:

- povahu problému,
- výrobní číslo tiskárny,
- kód chyby,
- název a sídlo vaší společnosti.

Nalezení výrobního čísla

Výrobní číslo tiskárny je nutné k objednání spotřebního materiálu nebo k vyžádání pomoci od společnosti Xerox. Výrobní číslo je uvedeno na štítku na zadních dvířkách tiskárny. Výrobní číslo se zobrazí také na straně Nastavení systému. Tisk strany Nastavení systému:

1. Stiskněte tlačítko **Systém** na ovládacím panelu tiskárny.
2. U možnosti **Informační strany** stiskněte tlačítko **OK**.
3. Pomocí šipek vyberte možnost **Systémová nastavení** a pokračujte v tisku stisknutím tlačítka **OK**.
4. Adresa IP tiskárny je uvedena v části Pevná síť.

3

Instalace a nastavení

Obsah kapitoly:

• Přehled instalace a nastavení.....	41
• Výběr umístění tiskárny	42
• Připojení tiskárny.....	44
• Konfigurace síťového nastavení.....	50
• Nastavení data a času	55
• Instalace softwaru.....	57
• Nastavení snímání.....	62

Viz také:

Instalační příručka přibalená k tiskárně

Online Support Assistant (Asistent on-line podpory): www.xerox.com/office/WC3045support

Přehled instalace a nastavení

Před tiskem musí být počítač a tiskárna připojeny do elektrické zásuvky, zapnuty a připojeny k aktivní síti. Nakonfigurujte počáteční nastavení tiskárny a potom nainstalujte do počítače software ovladače a nástroje.

K tiskárně se můžete připojit přímo z počítače pomocí kabelu USB nebo prostřednictvím sítě – pomocí ethernetového kabelu nebo bezdrátového připojení. Požadavky na hardware a kabelové propojení se u těchto různých způsobů připojení liší. Směrovače, síťové rozbočovače, síťové přepínače, modemy, ethernetové kabely a kabely USB nejsou součástí tiskárny a je třeba je zakoupit samostatně. Společnost Xerox doporučuje ethernetové připojení, protože je zpravidla rychlejší než připojení USB a umožňuje přístup ke službám CentreWare Internet Services.

Poznámka: Pokud nemáte *Software and Documentation disc* (Disk se softwarem a dokumentací) k dispozici, stáhněte si nejnovější ovladače na adrese www.xerox.com/office/WC3045drivers.

Viz také:

[Výběr umístění tiskárny](#) na straně 42

[Výběr způsobu připojení](#) na straně 44

[Připojení tiskárny](#) na straně 44

[Konfigurace síťového nastavení](#) na straně 50

[Instalace softwaru](#) na straně 57

Výběr umístění tiskárny

1. Vyberte bezprašné místo s teplotou od 10 do 32 °C a relativní vlhkostí v rozsahu 15–85 %.

Poznámka: Prudké teplotní výkyvy mohou ovlivnit kvalitu tisku. Při rychlém vyhřátí studené místnosti může dojít uvnitř tiskárny ke kondenzaci, která bude přímo narušovat přenos obrazu.

2. Tiskárnu umístěte na rovnou nevibrující plochu, dostatečně pevnou, aby unesla hmotnost tiskárny. Tiskárna musí být ve vodorovné poloze a všechny čtyři nožičky musí být v těsném kontaktu s povrchem. Hmotnost vaší konfigurace tiskárny naleznete v části [Fyzické specifikace](#) na straně 178.

Po umístění můžete tiskárnu připojit k napájení a k počítači nebo síti.

Viz také:

[Požadavky na celkový prostor](#) na straně 179

[Požadavky na volný prostor](#) na straně 179

Připojení tiskárny

Obsahu oddílu:

• Výběr způsobu připojení.....	44
• Připojení k pevné síti	44
• Připojení k bezdrátové síti.....	45
• Připojení k počítači pomocí kabelu USB	49
• Připojení k telefonní lince.....	49

Výběr způsobu připojení

Tiskárnu lze k počítači připojit kabelem USB nebo ethernetovým kabelem. Zvolený způsob závisí na tom, zda je počítač připojen k síti. Připojení prostřednictvím portu USB je přímé připojení a jeho nastavení je nejjednodušší. Připojení prostřednictvím Ethernetu se používá pro práci v síti. Používáte-li síťové připojení, měli byste vědět, jak je váš počítač připojen k síti. Podrobnosti najdete v části [Adresy TCP/IP a IP](#) na straně 50.

Poznámka: Požadavky na hardware a kabelové propojení se u těchto různých způsobů připojení liší. Směrovače, síťové rozbočovače, síťové prepínače, modemy, ethernetové kabely a kabely USB nejsou součástí tiskárny a je třeba je zakoupit samostatně.

- **Síť:** Je-li počítač připojen ke kancelářské či domácí síti, připojte tiskárnu k síti pomocí ethernetového kabelu. Tiskárnu nelze připojit přímo k počítači. Musí být připojena prostřednictvím směrovače nebo rozbočovače. Ethernetovou síť lze použít pro jeden nebo více počítačů a tato síť podporuje mnoho tiskáren a systémů současně. Ethernetové připojení je obvykle rychlejší než USB a umožňuje přímý přístup k nastavení tiskárny prostřednictvím služeb CentreWare Internet Services.
- **Bezdrátová síť:** Pokud váš počítač obsahuje bezdrátový směrovač nebo přístupový bod, můžete tiskárnu připojit k síti pomocí bezdrátového připojení. Bezdrátové připojení k síti nabízí stejný přístup a služby jako pevné připojení. Bezdrátové připojení je obvykle rychlejší než připojení přes kabel USB a umožňuje přímý přístup k nastavení tiskárny prostřednictvím služeb CentreWare Internet Services.
- **USB:** Jestliže připojujete tiskárnu k jednomu počítači a nepoužíváte síť, použijte připojení USB. Připojení USB nabízí vysoké přenosové rychlosti, ale většinou není tak rychlé jako ethernetové připojení. Připojení USB kromě toho neposkytuje přístup ke službám CentreWare Internet Services.
- **Telefonní připojení:** Chcete-li odesílat a přijímat faxy, musí být multifunkční tiskárna připojena k vyhrazené telefonní lince.

Připojení k pevné síti

Poznámka: K dispozici pouze na multifunkční tiskárně WorkCentre 3045NI.

Připojení tiskárny k pevné síti:

1. Přesvědčte se, že je tiskárna vypnutá.
2. Zapojte ethernetový kabel kategorie 5 nebo lepší do tiskárny a do síťového konektoru nebo konektoru směrovače. Použijte ethernetový rozbočovač nebo směrovač a dva nebo více ethernetových kabelů. Připojte jedním kabelem počítač k rozbočovači či směrovači a druhým kabelem potom k rozbočovači či směrovači připojte tiskárnu. K připojení lze použít libovolné porty na rozbočovači nebo směrovači s výjimkou portu uplink.
3. Připojte k tiskárně napájecí kabel, zapojte jej do elektrické zásuvky a zapněte tiskárnu.
4. Nastavte nebo automaticky zjistěte síťovou adresu IP tiskárny. Podrobnosti najdete v části [Přiřazení adresy IP tiskárny](#) na straně 51.

Připojení k bezdrátové síti

Poznámka: K dispozici pouze na multifunkční tiskárně WorkCentre 3045NI.

Bezdrátová síť LAN umožňuje připojit dvě nebo více zařízení v síti LAN bez potřeby fyzického připojení. Tiskárnu lze připojit k bezdrátové síti LAN, která obsahuje bezdrátový směrovač nebo přístupový bod. Než tiskárnu připojíte k bezdrátové síti, musí být bezdrátový směrovač nakonfigurován s identifikátorem SSID, přístupovým heslem a bezpečnostními protokoly.

Obnova výchozího nastavení bezdrátového připojení

Pokud již byla tiskárna dříve připojena k bezdrátové síti, může stále obsahovat instalační a konfigurační údaje.

Aby se tiskárna nepokoušela připojovat k předchozí síti, postupujte podle následujících kroků:

1. Stiskněte tlačítko **Systém** na ovládacím panelu tiskárny.
2. Pomocí šipek vyberte možnost **Nabídka Správce** a stiskněte tlačítko **OK**.
3. Pomocí šipek vyberte možnost **Síť** a pokračujte stisknutím tlačítka **OK**.
4. Pomocí šipek vyberte možnost **Obnovit bezdrátové připojení** a pokračujte stisknutím tlačítka **OK**.
5. Pomocí šipek vyberte možnost **Ano** a pokračujte stisknutím tlačítka **OK**.

Připojení k síti pomocí směrovače kompatibilního s chráněným nastavením Wi-Fi

Chráněné nastavení Wi-Fi (WPS) je síťový standard pro nastavení bezdrátové sítě. Protokoly WPS umožňují nastavovat zařízení v bezpečné bezdrátové síti i bez předchozích zkušeností s bezdrátovým připojením. Pomocí směrovače s certifikací WPS můžete používat nástroje ve směrovači a tiskárně k připojení tiskárny do sítě. Abyste mohli tyto nástroje použít, musí být směrovač řádně nakonfigurován a musí být kompatibilní s WPS.

- Nejjednodušší způsob připojení tiskárny k bezdrátové síti je pomocí tlačítka PBC. Když stisknete tlačítko na směrovači a na tiskárně, dojde k automatickému připojení. Jakmile si směrovač a tiskárna vymění informace, tiskárna přijme bezpečnostní a konfigurační údaje ze směrovače a připojí se k síti. Tlačítko PBC je středně bezpečný způsob připojení tiskárny k síti. Nemusíte zadávat žádné informace, chcete-li vytvořit síťové připojení.
- Identifikátor PIN (osobní identifikační číslo) automaticky připojí tiskárnu k bezdrátovému směrovači pomocí společného čísla PIN. Tiskárna vygeneruje a vytiskne PIN pro použití při procesu nastavení. Když zadáte PIN do směrovače, začne vysílat informace o síti pomocí tohoto čísla PIN. Jakmile obě zařízení rozpoznají PIN, směrovač poskytne tiskárně bezpečnostní a konfigurační údaje, které jsou potřeba pro připojení tiskárny k síti.

Připojení k bezdrátové síti WPS pomocí tlačítka PBC:

Poznámka: Než nainstalujete tiskárnu, musí být bezdrátový směrovač připojený k síti a řádně nakonfigurovaný.

1. Stiskněte tlačítko **PBC** na bezdrátovém směrovači.
Směrovač začne vysílat informace pro nastavení po dobu 120 sekund.

Poznámka: Jestliže bezdrátový směrovač nemá fyzické tlačítko PBC, stiskněte pomocí počítače virtuální tlačítko na ovládacím panelu směrovače. Další informace najdete v dokumentaci ke směrovači.

2. Stiskněte tlačítko **Systém** na ovládacím panelu tiskárny.
3. Pomocí šipek vyberte možnost **Síť** a pokračujte stisknutím tlačítka **OK**.
4. Pomocí šipek vyberte možnost **Nastavení bezdrátového připojení** a pokračujte stisknutím tlačítka **OK**.
5. Pomocí šipek vyberte možnost **WPS** a pokračujte stisknutím tlačítka **OK**.
6. Pomocí šipek vyberte možnost **Stisknout tlačítko na ovládacím panelu** a pokračujte stisknutím tlačítka **OK**.
7. Pomocí šipek vyberte možnost **Ano** a pokračujte stisknutím tlačítka **OK**.

Tiskárna komunikuje se směrovačem a rozpozná instalační a konfigurační údaje. Počítadlo začne odpočítávat ze 100. Pokud má tiskárna správné informace, připojí se ke směrovači a restartuje se s vlastními instalačními a konfiguračními údaji.

Připojení k bezdrátové síti WPS pomocí identifikátoru PIN:

Poznámka: Než nainstalujete tiskárnu, musí být bezdrátový směrovač připojený k síti a řádně nakonfigurovaný.

1. Stiskněte tlačítko **Systém** na ovládacím panelu tiskárny.
2. Pomocí šipek vyberte možnost **Nabídka Správce** a stiskněte tlačítko **OK**.

3. Pomocí šipek vyberte možnost **Síť** a pokračujte stisknutím tlačítka **OK**.
4. Pomocí šipek vyberte možnost **Nastavení bezdrátového připojení** a pokračujte stisknutím tlačítka **OK**.
5. Pomocí šipek vyberte možnost **WPS** a pokračujte stisknutím tlačítka **OK**.
6. Pomocí šipek vyberte možnost **Kód PIN** a pokračujte stisknutím tlačítka **OK**.
7. Pomocí šipek vyberte možnost **Vytisknout PIN** a pokračujte stisknutím tlačítka **OK**. PIN se vytiskne v horní části výtisku s kódem PIN.
8. Na počítači otevřete ovládací panel směrovače a vyberte možnost **Přidat klienta WPS**.

Poznámka: Další informace najdete v dokumentaci ke směrovači.

9. Vyberte možnost **Identifikátor PIN**.

Poznámka: U směrovačů od různých výrobců se může následující postup lišit.

10. Zadejte PIN uvedený na výtisku s kódem PIN do pole Klient PIN a klepněte na možnost **Další**.
11. Stiskněte tlačítko **Systém** na ovládacím panelu tiskárny.
12. Pomocí šipek vyberte možnost **Nabídka Správce** a stiskněte tlačítko **OK**.
13. Pomocí šipek vyberte možnost **Síť** a pokračujte stisknutím tlačítka **OK**.
14. Pomocí šipek vyberte možnost **Nastavení bezdrátového připojení** a pokračujte stisknutím tlačítka **OK**.
15. Pomocí šipek vyberte možnost **WPS** a pokračujte stisknutím tlačítka **OK**.
16. Pomocí šipek vyberte možnost **Kód PIN** a pokračujte stisknutím tlačítka **OK**.
17. Pomocí šipek vyberte možnost **Zahájit konfiguraci** a pokračujte stisknutím tlačítka **OK**.

Tiskárna komunikuje se směrovačem a rozpozná instalační a konfigurační údaje. Počítadlo začne odpočítávat ze 100. Pokud má tiskárna správné informace, připojí se ke směrovači a restartuje se s vlastními instalačními a konfiguračními údaji.

Ruční připojení k bezdrátové síti

Pokud se připojujete k bezdrátové síti, která nemá směrovač kompatibilní s WPS, musíte nastavit a nakonfigurovat tiskárnu ručně. Nejprve musíte ze směrovače získat instalační a konfigurační údaje, jako je název a přístupové heslo. Jakmile získáte informace o síti, můžete začít s nastavením tiskárny na ovládacím panelu nebo prostřednictvím služeb CentreWare Internet Services. Nejjednodušší způsob ručního připojení je pomocí služeb CentreWare Internet Services.

Zaznamenání informací o síti z bezdrátového směrovače:

1. Pomocí webového prohlížeče na počítači otevřete ovládací panel bezdrátového směrovače.
2. Klepněte na možnost **Wireless Settings** (Bezdrátové nastavení).

3. Zaznamenejte si následující informace. Název sítě a přístupové heslo rozlišují malá a velká písmena. Zkontrolujte, že jste si tyto informace poznamenali přesně ve tvaru, jak se zobrazují na ovládacím panelu bezdrátového směrovače.

- **Název (SSID)**
- **Možnosti zabezpečení (typ šifrování)**
- **Přístupové heslo**

Poznámka: Než nainstalujete tiskárnu, musí být bezdrátový směrovač připojený k síti a řádně nakonfigurovaný. Další informace najdete v dokumentaci ke směrovači.

Ruční připojení k bezdrátové síti na ovládacím panelu tiskárny:

1. Stiskněte tlačítko **Systém** na ovládacím panelu tiskárny.
2. Pomocí šipek vyberte možnost **Nabídka Správce** a stiskněte tlačítko **OK**.
3. Pomocí šipek vyberte možnost **Síť** a pokračujte stisknutím tlačítka **OK**.
4. Pomocí šipek vyberte možnost **Nastavení bezdrátového připojení** a pokračujte stisknutím tlačítka **OK**.
5. Pomocí šipek vyberte možnost **Ruční nastavení** a pokračujte stisknutím tlačítka **OK**.
6. Na kartě **Zadání sítě (SSID)** zadejte název sítě (SSID) a pokračujte stisknutím tlačítka **OK**.
7. Pomocí šipek vyberte možnost **Infrastruktura** nebo **Ad hoc** a pokračujte stisknutím tlačítka **OK**.

Poznámka: Možnost Infrastructure (Infrastruktura) nabízí největší výběr možností zabezpečení. Možnost AdHoc (Ad hoc) nabízí ve většině sítí pouze šifrování WEP.

8. Pomocí šipek vyberte možnost **Typ šifrování** a pokračujte stisknutím tlačítka **OK**.
9. Pomocí klávesnice zadejte přístupové heslo.
Pomocí opakovaných úhozů vyberte malá nebo velká písmena a číslice. Písmena můžete smazat stisknutím tlačítka **Smazat** (začněte zprava).
10. Stiskněte tlačítko **OK**.
Pokud se tiskárna nepřipojí k síti do 90 minut, zkontrolujte informace o síti a akci opakujte.

Ruční připojení k bezdrátové síti prostřednictvím služeb CentreWare Internet Services:

1. V počítači spusťte webový prohlížeč, do adresního pole zadejte adresu IP tiskárny a stiskněte klávesu **Enter** nebo **Return**.

Poznámka: Pokud neznáte adresu IP tiskárny, postupujte podle pokynů v oddílu [Zjištění adresy IP tiskárny](#) na straně 53.

2. Klepněte na tlačítko **Properties** (Vlastnosti).
3. V podokně vlastností v levé části okna klepněte na možnost **Wireless Lan** (Bezdrátová síť LAN).
4. Do pole **SSID** zadejte název sítě (SSID).
5. Vyberte **Network Type** (Typ sítě) pomocí rozbalovací nabídky, kde vyberete možnost **Infrastructure** (Infrastruktura) nebo **AdHoc** (Ad hoc).

Poznámka: Možnost Infrastructure (Infrastruktura) nabízí největší výběr možností zabezpečení. Možnost AdHoc (Ad hoc) nabízí ve většině sítí pouze šifrování WEP.

6. V rozbalovací nabídce **Encryption** (Šifrování) vyberte možnost, která se shoduje se zabezpečením směrovače.

7. Pět teček v poli Přístupové heslo odstraníte stisknutím klávesy **Backspace**.
8. Do pole Přístupové heslo zadejte přístupové heslo k síti.
9. Pět teček v poli pro opětovné zadání přístupového hesla odstraníte stisknutím klávesy **Backspace**.
10. Do pole pro opětovné zadání přístupového hesla zadejte přístupové heslo k síti.
11. Klepněte na tlačítko **Save Changes** (Uložit změny).
12. Odpojte ethernetový kabel z tiskárny.
13. Vypněte tiskárnu a znovu ji zapněte.

Při restartu používá tiskárna pro připojení k bezdrátovému směrovači údaje ze služeb CentreWare Internet Services. Vytiskněte stranu Nastavení systému, kde můžete zkontrolovat informace o připojení. Pokud se tiskárna úspěšně nepřipojí k bezdrátové síti, zkontrolujte informace o síti a akci opakujte.

Připojení k počítači pomocí kabelu USB

Abyste mohli používat jednotku USB, musíte mít operační systém Windows XP SP1 nebo novější, Windows Server 2003 nebo novější nebo operační systém Macintosh OS X verze 10.5 nebo novější.

Připojení tiskárny k počítači kabelem USB:

1. Přesvědčte se, že je tiskárna vypnutá.
2. Zapojte konec B standardního kabelu A/B USB 2.0 do portu USB na zadní straně tiskárny.
3. Připojte k tiskárně napájecí kabel, zapojte jej do elektrické zásuvky a zapněte tiskárnu.
4. Konec A kabelu USB zapojte do portu USB na počítači.
5. Jakmile se zobrazí Průvodce nově rozpoznaným hardwarem systému Windows, zrušte jej.
6. Nyní jste připraveni nainstalovat tiskové ovladače. Podrobnosti najdete v části [Instalace softwaru](#) na straně 57.

Připojení k telefonní lince

1. Přesvědčte se, že je tiskárna vypnutá.
2. Do portu pro linku na zadní straně tiskárny zapojte standardní kabel RJ11, AWG č. 26 nebo větší.
3. Připojte druhý konec kabelu RJ11 k funkční telefonní lince.
4. Povolte a nakonfigurujte funkce faxu.

Podrobnosti najdete v části [Změna výchozího nastavení faxových úloh](#) na straně 134.

Konfigurace síťového nastavení

Obsahu oddílu:

- [Adresy TCP/IP a IP](#) 50
- [Přiřazení adresy IP tiskárny](#) 51
- [Nastavení záhlaví faxu](#) 53
- [Povolení snímání](#) 55

Poznámka: K dispozici pouze na multifunkční tiskárně WorkCentre 3045NI.

Adresy TCP/IP a IP

Počítače a tiskárny používají ke komunikaci prostřednictvím sítě Ethernet hlavně protokoly TCP/IP. Obecně platí, že počítače Macintosh používají ke komunikaci se síťovou tiskárnou protokol TCP/IP nebo Bonjour. U systémů Macintosh OS X je upřednostňován protokol TCP/IP. Na rozdíl od TCP/IP však protokol Bonjour nevyžaduje, aby měly tiskárny a počítače adresy IP.

Při použití protokolů TCP/IP musí mít každá tiskárna a počítač jedinečnou adresu IP. Mnohé sítě, kabelové směrovače a směrovače DSL obsahují server DHCP (Dynamic Host Configuration Protocol). Server DHCP automaticky přiřadí adresy IP všem počítačům a tiskárnám v síti, které jsou nakonfigurovány pro používání protokolu DHCP.

Jestliže používáte kabelový směrovač nebo směrovač DSL, vyhledejte v dokumentaci ke směrovači informace o použití adres IP.

Přiřazení adresy IP tiskárny

Obsahu oddílu:

- [Automatické přiřazení adresy IP](#) 51
- [Ruční přiřazení adresy IP](#) 51
- [Zjištění adresy IP tiskárny](#) 53
- [Změna adresy IP prostřednictvím služeb CentreWare Internet Services](#) 53

Tiskárna je standardně nastavena tak, aby získala adresu IP ze síťového serveru pomocí protokolu DHCP. Síťové adresy přiřazené protokolem DHCP jsou však dočasné. Po uplynutí zadané doby může síť přiřadit tiskárně novou adresu IP. Jestliže je tiskový ovladač nastaven na adresu IP, která se pravidelně mění, může docházet k potížím s připojením. Jestliže chcete předejít potížím nebo pokud správce sítě požaduje statickou adresu IP tiskárny, můžete tiskárně přiřadit adresu IP.

Poznámka: Adresu IP tiskárny lze zjistit na straně Nastavení systému, z ovládacího panelu tiskárny nebo prostřednictvím služeb CentreWare Internet Services.

Viz také:

- [Ruční přiřazení adresy IP](#) na straně 51
- [Zjištění adresy IP tiskárny](#) na straně 53

Automatické přiřazení adresy IP

1. Stiskněte tlačítko **Systém** na ovládacím panelu tiskárny.
2. Pomocí šipek vyberte možnost **Nabídka Správce** a stiskněte tlačítko **OK**.
3. U možnosti **Síť** stiskněte tlačítko **OK**.
4. Stisknutím tlačítka **šipka dolů** vyberte protokol **TCP/IP** a pokračujte stisknutím tlačítka **OK**.
5. Pomocí šipek vyberte možnost **IPv4** a pokračujte stisknutím tlačítka **OK**.
6. V položce **Získat adresu IP** stiskněte tlačítko **OK**.
7. Pomocí šipek vyberte možnost **DHCP/AutoIP** a pokračujte stisknutím tlačítka **OK**.
8. Stisknutím tlačítka **Návrat** se vraťte na obrazovku Připraveno.

Ruční přiřazení adresy IP

Tiskárně můžete přiřadit statickou adresu IP z ovládacího panelu. Jakmile je adresa IP přiřazena, můžete ji změnit pomocí služeb CentreWare Internet Services.

K přiřazení statické adresy IP tiskárně budete potřebovat tyto informace:

- adresu IP správně nakonfigurovanou pro vaši síť,
- masku podsítě,
- adresu výchozího směrovače nebo brány.

Jste-li připojeni k síti, která má správce, požádejte ho o poskytnutí těchto informací o síti.

Pokud používáte domácí síť, ke které je tiskárna připojena pomocí směrovače nebo jiného zařízení, vyhledejte v návodu k tomuto zařízení pokyny k přiřazení síťové adresy. V dokumentaci ke směrovači či zařízení je uveden rozsah přípustných adres, které lze použít. Je důležité, aby tyto adresy byly podobné adresám IP, které používají ostatní tiskárny a počítače v síti, ne však stejné. Musí se lišit pouze poslední číslice. Tiskárna může mít např. adresu IPv4 192.168.1.2, zatímco počítač má adresu IP 192.168.1.3. Jiné zařízení může mít adresu IP 192.168.1.4.

Směrovač by mohl přiřadit statickou adresu IP tiskárny jinému počítači, který získává adresu IP dynamicky. Aby nedocházelo k opětovnému přiřazení adresy IP, přiřadte tiskárně adresu na horním konci rozmezí povoleného směrovačem nebo zařízením. Má-li například počítač adresu IP 192.168.1.2 a zařízení povoluje adresy IP do 192.168.1.25, vyberte adresu v rozmezí 192.168.1.20 až 192.168.1.25.

Na kartě pro konfiguraci sítě IPv6 je adresa IPv6 přiřazena automaticky.

Postup přiřazení statické adresy IP tiskárně:

1. Stiskněte tlačítko **Systém** na ovládacím panelu tiskárny.
2. Pomocí šipek vyberte možnost **Nabídka Správce** a stiskněte tlačítko **OK**.
3. Pomocí šipek vyberte možnost **Síť** a pokračujte stisknutím tlačítka **OK**.
4. Stisknutím tlačítka **šipka dolů** vyberte protokol **TCP/IP** a pokračujte stisknutím tlačítka **OK**.
5. Pomocí šipek vyberte možnost **IPv4** a pokračujte stisknutím tlačítka **OK**.
6. V položce **Získat adresu IP** stiskněte tlačítko **OK**.
7. Pomocí šipek vyberte možnost **Panel** a stisknutím tlačítka **OK** funkci aktivujte.
8. Stisknutím tlačítka **Návrat** se vraťte do nabídky IPv4.
9. Pomocí šipek vyberte možnost **Adresa IP** a pokračujte stisknutím tlačítka **OK**.
Není-li adresa definována, má hodnotu 000.000.000.000.
10. Nastavte adresu IP:
 - a. V prvním poli zadejte požadované číslo pomocí šipek nebo alfanumerické klávesnice.
 - b. Šipkou **vперед** přejděte na další pole a zadejte požadované číslo.
 - c. Přejděte na další dvě pole a zadejte požadovaná čísla.
Poznámka: Chcete-li rychle přejít na požadované číslo, stiskněte šipku **nahoru** nebo **dolů**. Pro návrat do příslušného pole stiskněte šipku **zpět**.
 - d. Po dokončení potvrďte adresu stisknutím tlačítka **OK**.
11. Pro návrat na kartu Adresa IP stiskněte jednou šipku **zpět**.
12. Pomocí šipky **dolů** vyberte **masku podsítě** a pokračujte stisknutím tlačítka **OK**. Opakováním kroku 10 nastavte adresu masky podsítě.
13. Pro návrat na kartu Masky podsítě stiskněte jednou šipku **zpět**.
14. Pomocí šipky **dolů** vyberte **Adresu brány** a pokračujte stisknutím tlačítka **OK**. Opakováním kroku 10 nastavte adresu brány.
15. Stisknutím tlačítka **Návrat** se vraťte na obrazovku Připraveno.
16. Vytiskněte stranu Nastavení systému a ověřte nová nastavení.
Jste připraveni nainstalovat software.

Viz také:

Online Support Assistant (Asistent on-line podpory): www.xerox.com/office/WC3045support

Zjištění adresy IP tiskárny

K instalaci tiskových ovladačů pro síťovou tiskárnu potřebujete znát adresu IP tiskárny. Chcete-li mít přístup k nastavením tiskárny prostřednictvím CentreWare Internet Services, potřebujete adresu IP. Adresu IP tiskárny lze zjistit na straně Nastavení systému nebo z ovládacího panelu tiskárny.

Tisk strany Nastavení systému:

1. Stiskněte tlačítko **Systém** na ovládacím panelu tiskárny.
2. U možnosti **Informační strany** stiskněte tlačítko **OK**.
3. Pomocí šipek vyberte možnost **Systémová nastavení** a pokračujte v tisku stisknutím tlačítka **OK**. Adresa IP tiskárny je uvedena v části Pevná síť.

Poznámka: Zapněte tiskárnu a počkejte dvě minuty, poté vytiskněte stranu Nastavení systému. V části Síť se zobrazí adresa TCP/IP tiskárny. Je-li na této straně uvedena adresa IP 0.0.0.0, tiskárna dosud nestihla získat adresu IP ze serveru DHCP. Počkejte dvě minuty a poté znovu vytiskněte stranu Nastavení systému.

Zobrazení adresy IP tiskárny na ovládacím panelu:

1. Stiskněte tlačítko **Systém** na ovládacím panelu tiskárny.
2. Pomocí šipek vyberte možnost **Nabídka Správce** a stiskněte tlačítko **OK**.
3. Pomocí šipek vyberte možnost **Síť** a pokračujte stisknutím tlačítka **OK**.
4. Pomocí šipek vyberte možnost **TCP/IP** a pokračujte stisknutím tlačítka **OK**.
5. Pomocí šipek vyberte možnost **IPv4** a pokračujte stisknutím tlačítka **OK**.
6. Pomocí šipek vyberte možnost **Adresa IP** a pokračujte stisknutím tlačítka **OK**. Na obrazovce Adresa IP se zobrazí adresa IP tiskárny.

Změna adresy IP prostřednictvím služeb CentreWare Internet Services

Změna adresy IP tiskárny prostřednictvím služeb CentreWare Internet Services:

1. V počítači spusťte webový prohlížeč, do adresního pole zadejte adresu IP tiskárny a stiskněte klávesu **Enter** nebo **Return**.

Poznámka: Pokud neznáte adresu IP tiskárny, postupujte podle pokynů v oddílu [Zjištění adresy IP tiskárny](#) na straně 53.

2. Klepněte na odkaz **Properties** (Vlastnosti).
V nabídce vlastností přejděte na odkaz Protocols (Protokoly) a rozbalte ho (pokud již není rozbalen).
3. Klepněte na položku **TCP/IP**.
4. V oddílu IPv4 na této stránce proveďte požadované změny. Chcete-li například změnit způsob, jakým tiskárna získává adresu IP, v poli Get IP Address (Získat adresu IP) vyberte z rozbalovací nabídky požadovaný způsob.
5. Když změňte informace o adrese, přejděte do spodní části stránky a klepněte na tlačítko **Save Changes** (Uložit změny).

Nastavení záhlaví faxu

Je nezákonné posílat zprávy z faxu bez řádně vyplněného odesílaného záhlaví faxu. Na první odesílané straně nebo v horním či dolním okraji jednotlivých odesílaných stran musí být uvedeny tyto informace:

- identifikace firmy nebo jednotlivce, který posílá fax
- telefonní číslo odesílajícího přístroje
- datum a čas odeslání

Nastavení požadovaných údajů v odesílaném záhlaví faxu na ovládacím panelu:

1. Stiskněte tlačítko **Systém** na ovládacím panelu tiskárny.
2. Pomocí šipek vyberte možnost **Nabídka Správce** a stiskněte tlačítko **OK**.
3. Pomocí šipek vyberte možnost **Nastavení faxu** a pokračujte stisknutím tlačítka **OK**.
4. Identifikace firmy nebo jednotlivce, který posílá fax:
 - a. Pomocí šipek vyberte možnost **Název společnosti** a pokračujte stisknutím tlačítka **OK**.
 - b. Na alfanumerické klávesnici zadejte název vaší společnosti a stiskněte tlačítko **OK**.
5. Identifikace telefonního čísla odesílajícího faxového přístroje:
 - a. Pomocí šipek vyberte možnost **Vaše číslo faxu** a pokračujte stisknutím tlačítka **OK**.
 - b. Na alfanumerické klávesnici zadejte telefonní číslo tiskárny a stiskněte tlačítko **OK**.
6. Identifikace země:
 - a. Pomocí šipek vyberte možnost **Země** a pokračujte stisknutím tlačítka **OK**.
 - b. Pomocí šipek vyberte název země a pokračujte stisknutím tlačítka **OK**.
 - c. Po zobrazení výzvy Opravdu chcete přístroj restartovat? vyberte pomocí šipky **dolů** možnost **Ano** a pokračujte stisknutím tlačítka **OK**.
7. Stisknutím tlačítka **Návrat** se vraťte na obrazovku Připraveno.

Viz také:

[Nastavení data a času](#) na straně 55

[CentreWare Internet Services](#) na straně 38

[Faxování](#) na straně 121

Přidání faxových čísel a e-mailových adres do adresáře

Pokud je tiskárna připojena k síti, můžete faxová čísla a e-mailové adresy přidávat do adresáře tiskárny prostřednictvím služeb CentreWare Internet Services.

Pokud je tiskárna připojena kabelem USB, můžete faxová čísla a e-mailové adresy přidávat do adresáře tiskárny pomocí nástroje Editor adresáře.

Podrobnosti najdete v části [Přidání záznamu o jednotlivci do faxového adresáře](#) na straně 126, [Vytvoření faxové skupiny](#) na straně 128 a [Úpravy faxových skupin adresáře](#) na straně 129.

Více informací najdete v části [Faxování](#) na straně 121.

Povolení snímání

Jestliže je tiskárna připojena k síti, můžete snímat na adresu FTP, e-mailovou adresu nebo do sdílené složky na počítači. Nejprve musíte nastavit snímání ve službách CentreWare Internet Services. Podrobnosti najdete v části: [CentreWare Internet Services](#) na straně 38.

Pokud je tiskárna připojena kabelem USB, můžete snímat do složky na počítači nebo do aplikace. Nejprve musíte nainstalovat ovladače snímání a nástroj Správce expresního snímání.

Poznámka: Pokud je tiskárna připojena kabelem USB, nelze snímat na e-mailovou adresu ani do síťového umístění, například do sdílené složky v počítači.

Podrobnosti najdete v části [Přehled nastavení snímání](#) na straně 62.

Nastavení data a času

Než začnete používat tiskárnu k odesílání faxů, nastavte na ní datum a čas. Je nezákoně posílat faxy bez řádně vyplněného odesílaného záhlaví. Podrobnosti najdete v části [Povolení faxování](#) na straně 53.

Nastavení data a času:

1. Stiskněte tlačítko **Systém** na ovládacím panelu tiskárny.
2. Pomocí šipek vyberte možnost **Nabídka Správce** a stiskněte tlačítko **OK**.
3. Pomocí šipek vyberte možnost **Nastavení systému** a pokračujte stisknutím tlačítka **OK**.
4. Pomocí šipek vyberte možnost **Nastavení hodin** a pokračujte stisknutím tlačítka **OK**.
5. Pomocí šipek vyberte možnost **Nastavení data** a pokračujte stisknutím tlačítka **OK**.
6. Pomocí šipek nastavte měsíc a pokračujte stisknutím šipky **doprava**.
7. Pomocí šipek nastavte den a pokračujte stisknutím šipky **doprava**.
8. Pomocí šipek nastavte rok a pokračujte stisknutím tlačítka **OK**.
9. Pomocí šipek vyberte možnost **Nastavení času** a pokračujte stisknutím tlačítka **OK**.
10. Pomocí šipek nastavte hodinu a pokračujte stisknutím šipky **doprava**. Je-li formát času nastaven na 12h, zkontrolujte, že jste správně nastavili čas AM nebo PM.
11. Pomocí šipek nastavte minuty a pokračujte stisknutím tlačítka **OK**.
12. Pomocí šipek vyberte možnost **Formát data** a pokračujte stisknutím tlačítka **OK**.
13. Pomocí šipek vyberte požadovaný formát data a pokračujte stisknutím tlačítka **OK**.
14. Pomocí šipek vyberte možnost **Formát času** a pokračujte stisknutím tlačítka **OK**.
15. Pomocí šipek vyberte možnost **12h** nebo **24h** a pokračujte stisknutím tlačítka **OK**.
16. Pomocí šipek vyberte možnost **Časové pásmo** a pokračujte stisknutím tlačítka **OK**.
17. Pomocí šipek vyberte posun oproti času **UTC** (koordinovaný světový čas) ve vašem časovém pásmu a pokračujte stisknutím tlačítka **OK**. Například posun tichomořského času vůči SEČ je -08.00.
18. Stisknutím tlačítka **Návrat** se vraťte na obrazovku Připraveno.

Poznámka: Datum a čas můžete také nastavit pomocí CentreWare Internet Services.

Instalace softwaru

Obsahu oddílu:

- Požadavky na operační systém..... 57
- Dostupné tiskové ovladače..... 57
- Instalace tiskových ovladačů pro síťovou tiskárnu v systému Windows 58
- Instalace tiskových ovladačů pro tiskárnu s připojením přes port USB v systému Windows 59
- Instalace ovladačů a nástrojů pro systém Macintosh OS X verze 10.5 nebo novější..... 60

Před instalací softwarových ovladačů se přesvědčte, zda je tiskárna připojena do elektrické zásuvky, zapnuta a připojena k aktivní síti a zda má platnou adresu IP. Adresa IP se obvykle zobrazuje v pravém horním rohu ovládacího panelu. Pokud adresu IP nemůžete najít, postupujte podle pokynů v oddílu [Zjištění adresy IP tiskárny](#) na straně 53.

Pokud nemáte k dispozici disk *Software and Documentation disc* (Disk se softwarem a dokumentací), stáhněte si nejnovější ovladače na adrese www.xerox.com/office/WC3045drivers.

Požadavky na operační systém

- Windows XP SP1 nebo novější nebo Windows Server 2003 nebo novější
- Macintosh OS X verze 10.4 nebo novější

Dostupné tiskové ovladače

Pro přístup ke speciálním možnostem tisku použijte tiskový ovladač Xerox®. Tyto tiskové ovladače jsou k dispozici pro různé operační systémy. Nejnovější ovladače jsou ke stažení na webu www.xerox.com/office/WC3045drivers.

Tiskový ovladač	Zdroj	Popis
Ovladač GDI pro systém Windows	<i>Software and Documentation disc</i> (Disk se softwarem a dokumentací) a web	Doporučujeme ovladač GDI, neboli rastr, který umožňuje využití všech nastavitelných funkcí tiskárny.
Ovladač pro systém Mac OS X verze 10.5 a novější	<i>Software and Documentation disc</i> (Disk se softwarem a dokumentací) a web	Ovladač GDI umožňuje tisk z operačního systému Macintosh OS X verze 10.5 a novější.

Instalace tiskových ovladačů pro síťovou tiskárnu v systému Windows

1. Vložte disk *Software and Documentation disc* (Disk se softwarem a dokumentací) do příslušné jednotky počítače.
Jestliže se automaticky nespustí instalační program, přejděte na příslušnou jednotku a poklepejte na soubor instalačního programu **Setup.exe**.
2. Klepněte na možnost **Síťová instalace**.
3. Ve spodní části okna instalaci ovladače klepněte na možnost **Jazyk**.
4. Zvolte jazyk a klepněte na možnost **OK**.
5. Klepněte na tlačítko **Další**.
6. Nejprve přijměte podmínky licenční smlouvy klepnutím na možnost **S podmínkami licenční smlouvy souhlasím** a pokračujte klepnutím na možnost **Další**.
7. V seznamu **Nalezené tiskárny** vyberte tiskárnu **WorkCentre 3045** a klepněte na tlačítko **Další**.

Poznámka: Pokud instalujete ovladače pro síťovou tiskárnu a vaše tiskárna není v seznamu uvedena, klepněte na tlačítko **Adresa IP nebo název DNS**. Do pole Adresa IP nebo název DNS zadejte adresu IP tiskárny a vyhledejte tiskárnu klepnutím na tlačítko **Najít**. Pokud neznáte adresu IP tiskárny, postupujte podle pokynů v části **Zjištění adresy IP tiskárny** na straně 53.

8. Klepnutím na možnost **Další** spusťte instalační program.
9. Po dokončení instalace vyberte na obrazovce Zadat nastavení tiskárny některou z následujících možností:
 - **Sdílet tiskárnu s ostatními počítači v síti**
 - **Nastavit tuto tiskárnu jako výchozí pro tisk**
 - **Nastavit tuto tiskárnu jako výchozí pro snímání** – toto nastavení zajišťuje řádné fungování skeneru v počítači

Poznámka: Pokud není při instalaci ovladačů zvolena možnost Nastavit tuto tiskárnu jako výchozí pro snímání, skener nebude schopný snímat v síti.

- **Ovladač faxu** – toto nastavení zajišťuje řádné fungování faxu v počítači
10. Klepněte na tlačítko **Další**.
 11. V okně Software a dokumentace zrušte zaškrtnutí možností, které nechcete instalovat.
 12. Klikněte na tlačítko **Install** (Nainstalovat).
 13. V průvodci instalací InstallShield Wizard restartujte počítač klepnutím na tlačítko **Ano** a pokračujte klepnutím na tlačítko **Dokončit**.
 14. Na obrazovce **Registrace výrobku** vyberte v seznamu vaši zemi a klepněte na tlačítko **Další**.
 15. Vyplňte registrační formulář a potom klepněte na tlačítko **Odeslat**.

Poznámky:

Následující aplikace jsou nainstalovány v počítači s tiskovým ovladačem:

- PrintingScout
- Launcher,
- Správce expresního snímání,
- Editor adresáře: K dispozici pouze na multifunkční tiskárně WorkCentre 3045NI.

Viz také:

Online Support Assistant (Asistent on-line podpory): www.xerox.com/office/WC3045support

Instalace tiskových ovladačů pro tiskárnu s připojením přes port USB v systému Windows

1. Vložte disk *Software and Documentation disc* (Disk se softwarem a dokumentací) do příslušné jednotky počítače.
Jestliže se automaticky nespustí instalační program, přejděte na příslušnou jednotku a poklepejte na soubor instalačního programu **Setup.exe**.
2. Klepněte na možnost **Osobní instalace (USB)**.
3. Ve spodní části okna instalaci ovladače klepněte na možnost **Jazyk**.
4. Zvolte jazyk a klepněte na možnost **OK**.
5. Klepněte na tlačítko **Další**.
6. Nejprve přijměte podmínky licenční smlouvy klepnutím na možnost **S podmínkami licenční smlouvy souhlasím** a pokračujte klepnutím na možnost **Další**.
7. V průvodci instalací InstallShield Wizard restartujte počítač klepnutím na tlačítko **Ano** a pokračujte klepnutím na tlačítko **Dokončit**.
8. Na obrazovce **Registrace výrobku** vyberte v seznamu vaši zemi a klepněte na tlačítko **Další**.
9. Vyplňte registrační formulář a potom klepněte na tlačítko **Odeslat**.

Poznámky:

Následující aplikace jsou nainstalovány v počítači s tiskovým ovladačem:

- PrintingScout
- Launcher,
- Správce expresního snímání,
- Editor adresáře: K dispozici pouze na multifunkční tiskárně WorkCentre 3045NI.

Viz také:

Online Support Assistant (Asistent on-line podpory): www.xerox.com/office/WC3045support

Instalace ovladačů a nástrojů pro systém Macintosh OS X verze 10.5 nebo novější

Obsahu oddílu:

• Instalace tiskového ovladače	60
• Přidání tiskárny	60
• Obslužné programy	61

Abyste mohli využívat všech funkcí tiskárny, je třeba:

1. nainstalovat tiskový ovladač,
2. přidat tiskárnu.

Poznámka: Před instalací ovladačů zkontrolujte, zda je tiskárna připojena do elektrické zásuvky, zapnuta a připojena k aktivní síti nebo prostřednictvím USB. Sledujte indikátory na zadní straně tiskárny vedle ethernetového konektoru a zkontrolujte, že tiskárna přijímá informace ze sítě. Pokud je tiskárna připojena k funkční síti a přijímá data, její linkový indikátor svítí zeleně a indikátor síťového provozu rychle bliká oranžově.

Instalace tiskového ovladače

1. Vložte disk *Software and Documentation disc* (Disk se softwarem a dokumentací) do příslušné jednotky počítače.

Poznámka: Pokud nemáte *Software and Documentation disc* (Disk se softwarem a dokumentací) k dispozici, stáhněte si nejnovější ovladače na adrese www.xerox.com/office/WC3045drivers.

2. Poklepejte na položku **WorkCentre 3045 Installer** (Instalační program WorkCentre 3045).
3. V okně instalačního programu Introduction (Úvod) klepněte na tlačítko **Continue** (Pokračovat).
4. Přečtěte si upozornění a klepněte na tlačítko **Continue** (Pokračovat).
5. Přečtěte si licenční smlouvu, klepněte na tlačítko **Continue** (Pokračovat) a potom klepněte na tlačítko **Agree** (Souhlasím).
6. Klikněte na tlačítko **Install** (Nainstalovat).
7. Po zobrazení výzvy zadejte heslo a klepněte na tlačítko **OK**.
8. Klepněte na možnost **Continue Installation** (Pokračovat v instalaci).
Po dokončení instalace ovladače klepnutím na tlačítko **Logout** (Odhlášení) dokončete instalaci a restartujte počítač.

Přidání tiskárny

Jestliže používáte síť, nastavte tiskárnu s protokolem Bonjour (Rendezvous) nebo použijte připojení LPD/LPR pomocí adresy IP tiskárny. Není-li tiskárna připojena k síti, vytvořte připojení USB na ploše.

Přidání tiskárny s protokolem Bonjour:

1. Ze složky Aplikace nebo z doku otevřete položku **System Preferences** (Předvolby systému).
2. Klepněte na položku **Print & Fax** (Tisk a fax).
V levé části okna se zobrazí seznam tiskáren.

3. Pod seznamem tiskáren klepněte na tlačítko plus (+).
4. Klepněte na ikonu **Default** (Výchozí) v horní části okna.
5. V seznamu vyberte svou tiskárnu a klepněte na tlačítko **Add** (Přidat).

Poznámka: Pokud tiskárna nebyla rozpoznána, zkontrolujte, zda je zapnutá a zda je správně připojen ethernetový kabel nebo kabel USB.

Přidání tiskárny zadáním adresy IP:

1. Ze složky Aplikace nebo z doku otevřete položku **System Preferences** (Předvolby systému).
2. Klepněte na položku **Print & Fax** (Tisk a fax).
V levé části okna se zobrazí seznam tiskáren.
3. Pod seznamem tiskáren klepněte na tlačítko plus (+).
4. Klepněte na položku **IP**.
5. V rozbalovací nabídce Protocol (Protokol) zvolte požadovaný protokol.
6. Do pole Address (Adresa) zadejte adresu IP tiskárny.
7. Do pole Name (Název) zadejte název tiskárny.
8. V rozbalovacím seznamu Print Using (Tisknout pomocí) vyberte možnost **Select a driver to use** (Vybrat ovladač, který se má použít).
9. V seznamu vyberte tiskový ovladač pro váš model tiskárny.
10. Klikněte na tlačítko **Add** (Přidat).

Nyní můžete tisknout a snímat. Podrobnosti najdete v části **Tisk** na straně 69 a **Snímání** na straně 101.

Viz také:

Online Support Assistant (Asistent on-line podpory): www.xerox.com/office/WC3045support

Obslužné programy

Editor adresáře a Správce expresního snímání jsou nainstalovány automaticky při instalaci ovladače snímání. Podrobnosti najdete v části **Instalace ovladačů a nástrojů pro systém Macintosh OS X verze 10.5 nebo novější** na straně 60.

Nastavení snímání

Obsahu oddílu:

• Přehled nastavení snímání	62
• Nastavení snímání do sdílené složky v počítači	63
• Nastavení snímání na server FTP	65
• Nastavení snímání na e-mailovou adresu	66
• Nastavení snímání pomocí rozhraní USB.....	67

Viz také:

[Snímání](#) na straně 101

Přehled nastavení snímání

Jestliže je tiskárna připojena k síti, je v ní povoleno snímání. Než budete moci snímat, musíte provést následující kroky:

- Pokud snímáte do sdílené složky v počítači, nastavte složku jako sdílenou, nastavte správná oprávnění a přidejte ji jako položku adresáře do služeb CentreWare Internet Services.
- Pokud snímáte na server FTP, přidejte server FTP a nastavte správná oprávnění složky jako položku adresáře do služeb CentreWare Internet Services.
- Pokud snímáte na e-mailovou adresu, nakonfigurujte e-mailový server ve službách CentreWare Internet Services.

V případě připojení kabelem USB nelze snímat na e-mailovou adresu ani do síťového umístění. Můžete snímat do složky v počítači nebo do aplikace poté, co nainstalujete ovladače snímání a nástroj Správce expresního snímání.

Podrobnosti najdete v oddílu [Instalace softwaru](#) na straně 57.

Nastavení snímání do sdílené složky v počítači

Obsahu oddílu:

- [Nastavení složky jako sdílené prostřednictvím systému Windows..... 63](#)
- [Sdílení složky v operačním systému Macintosh OS X verze 10.5 nebo novější..... 63](#)
- [Přidání složky jako položky adresáře pomocí Editoru adresáře 64](#)
- [Přidání složky jako položky adresáře prostřednictvím služeb CentreWare Internet Services..... 65](#)

Než začnete snímat do sdílené složky, je třeba nastavit složku jako sdílenou a poté ji přidat jako položku adresáře ve službách CentreWare Internet Services.

Podrobnosti najdete v části [CentreWare Internet Services](#) na straně 38.

Nastavení složky jako sdílené prostřednictvím systému Windows

1. Spustíte Průzkumník systému Windows.
2. Klepněte na složku, kterou chcete sdílet, pravým tlačítkem myši a vyberte příkaz **Vlastnosti**.
3. Klepněte na kartu **Sdílení** a potom klepněte na přepínač **Sdílet tuto složku**.
4. Klepněte na tlačítko **Oprávnění**.
5. Vyberte skupinu **Všichni** a ověřte, že jsou povolena všechna oprávnění.
6. Klikněte na tlačítko **OK**.

Poznámka: Zapamatujte si název sdílené položky k pozdějšímu použití.

7. Klepněte znovu na tlačítko **OK**.
8. Otevřete okno příkazového řádku systému DOS:
 - a. V nabídce Start vyberte možnost **Spustit**.
 - b. V poli otevřít zadejte příkaz **cmd** a klepněte na tlačítko **OK**.
9. Zadejte příkaz **ipconfig** a stiskněte klávesu **Enter**.
10. Poznamenejte si adresu IP.
11. Zavřete okno příkazového řádku systému DOS.

Složka je připravena. Nyní přidejte složku jako položku adresáře. Podrobnosti najdete v části [Přidání složky jako položky adresáře prostřednictvím služeb CentreWare Internet Services](#) na straně 65.

Sdílení složky v operačním systému Macintosh OS X verze 10.5 nebo novější

Nastavení složky pro sdílení v síti na počítači Macintosh:

1. V nabídce Apple vyberte možnost **System Preferences** (Předvolby systému).
2. V nabídce Zobrazení vyberte možnost **Sharing** (Sdílení).
3. Ze seznamu služeb vyberte možnost **File Sharing** (Sdílení souboru).
4. Pod polem Sdílené složky klepněte na ikonu plus (+). Objeví se seznam složek.
5. Zvolte složku, kterou chcete sdílet na síti, a klepněte na možnost **Add** (Přidat).
6. V okně se sdílenými složkami zvolte složku, kterou chcete sdílet.

7. V seznamu uživatelů klepněte na možnost **Everyone** (Všichni).
8. Pomocí šipek vyberte uživatelská oprávnění ze seznamu v pravé části okna s uživateli, která se budou vztahovat na sdílenou složku.
9. Klepněte na tlačítko **Options** (Možnosti).
10. Postupujte některým z následujících způsobů:
 - Chcete-li složku sdílet s dalšími uživateli počítačů Macintosh, vyberte možnost **Share files and folders using AFP** (Sdílení souborů a složek pomocí protokolu AFP).
 - Chcete-li složku sdílet s dalšími uživateli počítačů připojených na server FTP, vyberte možnost **Share files and folders using FTP** (Sdílení souborů a složek pomocí serveru FTP).
 - Chcete-li složku sdílet s dalšími uživateli počítačů se systémem Windows, vyberte možnost **Share files and folders using SMB** (Sdílení souborů a složek pomocí serveru SMB).
11. Zaškrtněte políčko **On** (Zapnuto) na levé straně od Sdílení souborů v podokně se službami. Složku a její obsah nyní sdílíte s uživateli sítě.
12. Zavřete okno Sharing (Sdílení).

Poznámka: Když otevřete sdílenou složku, zobrazí se úvodní stránka složky ve vyhledávači pro danou složku a všechny její podsložky.

Složka je připravena. Nyní přidejte složku jako položku adresáře. Podrobnosti najdete v části [Přidání složky jako položky adresáře prostřednictvím služeb CentreWare Internet Services](#) na straně 65.

Přidání složky jako položky adresáře pomocí Editoru adresáře

1. V počítači zvolte možnost **Start > Všechny programy > Kancelářský tisk Xerox > WorkCentre 3045NI > Editor adresáře**.
2. V levém navigačním podokně poklepejte na ikonu **Server** v části Adresář tiskárny.
3. Zadejte název do pole Název, aby bylo možné identifikovat tento přístup ke sdílenému souboru v počítači.
4. Jako typ serveru vyberte možnost **Počítač (SMB)**.
5. Klepněte na tlačítko **Průvodce nastavením počítače**.
6. Klepněte na tlačítko **Procházet**.
7. Přejděte do sdílené složky, kterou jste vytvořili na počítači.
8. Klepněte na tlačítko **OK** a potom na tlačítko **Další**.
9. Zadejte přihlašovací jméno (uživatelské jméno vašeho počítače), které bude tiskárna používat k přístupu ke sdílené složce.
10. Zadejte přihlašovací heslo pro váš počítač, které bude tiskárna používat k přístupu ke sdílené složce, a potvrďte jej.
11. Klepněte na tlačítko **Další** a potom na tlačítko **Dokončit**.
12. V okně Adresa serveru klepněte na tlačítko **OK**.
Nový server se zobrazí v podokně Server v horní části okna.

Podrobnosti najdete v části [Nastavení snímání do sdílené složky v počítači](#) na straně 63.

Přidání složky jako položky adresáře prostřednictvím služeb CentreWare Internet Services

1. V počítači spusťte webový prohlížeč, do adresního pole zadejte adresu IP tiskárny a stiskněte klávesu **Enter** nebo **Return**.

Poznámka: Pokud neznáte adresu IP tiskárny, postupujte podle pokynů v oddílu [Zjištění adresy IP tiskárny](#) na straně 53.

2. Klepněte na tlačítko **Address Book** (adresář).
3. V části Network Scan (Comp./Serv.) (Síťové snímání (počítač/server)) klepněte na položku **Computer/Server Address Book** (Adresář počítače/serveru).
4. Klepněte na tlačítko **Add** (Přidat) vedle libovolného prázdného pole a zadejte následující informace:
 - **Jméno:** Zadejte název, který má být zobrazen v adresáři.
 - **Network Type** (Typ sítě): vyberte **Computer (SMB)** (Počítač (SMB)).
 - **Host Address** (Adresa hostitele): Zadejte adresu IP svého počítače.
 - **Číslo portu:** Zadejte standardní číslo portu protokolu SMB, 139 nebo vyberte číslo z nabízeného rozmezí.
 - **Přihlašovací jméno:** Zadejte uživatelské jméno na počítači.
 - **Přihlašovací heslo:** Zadejte přihlašovací heslo počítače.
 - **Heslo znovu:** Zadejte znovu přihlašovací heslo.
 - **Name of Shared Directory** (Název sdíleného adresáře): Zadejte název sdíleného adresáře nebo složky. Například pokud mají být nasnímané soubory umístovány do složky s názvem *scans*, zadejte */scans*.
 - **Subdirectory Path** (Cesta k podadresáři): Zadejte cestu k podsložce na serveru FTP. Například pokud mají být nasnímané soubory umístovány do složky s názvem *colorscans* uvnitř složky *scans*, zadejte */colorscans*.
5. Klepněte na tlačítko **Save Changes** (Uložit změny).

Nyní můžete snímat do složky v počítači. Podrobnosti najdete v části [Nastavení snímání do sdílené složky v počítači](#) na straně 63.

Nastavení snímání na server FTP

Poznámka: Před nastavením snímání na server FTP je nutné mít nainstalovaný vhodný software a mít pro každého uživatele nakonfigurované sdílené adresáře.

1. V počítači spusťte webový prohlížeč, do adresního pole zadejte adresu IP tiskárny a stiskněte klávesu **Enter** nebo **Return**.

Poznámka: Pokud neznáte adresu IP tiskárny, postupujte podle pokynů v oddílu [Zjištění adresy IP tiskárny](#) na straně 53.

2. Ve službách CentreWare Internet Services klepněte na možnost **Address Book** (Adresář).
3. V části Network Scan (Comp./Serv.) (Síťové snímání (počítač/server)) klepněte na položku **Computer/Server Address Book** (Adresář počítače/serveru).
4. Klepněte na tlačítko **Add** (Přidat) vedle libovolného prázdného pole a zadejte následující informace:
 - **Jméno:** Zadejte název, který má být zobrazen v adresáři.
 - **Network Type** (Typ sítě): Vyberte možnost **Server (FTP)**.

- **Host Address** (Adresa hostitele): Zadejte adresu IP nebo název DNS serveru FTP.
 - **Port Number** (Číslo portu): Zadejte standardní číslo portu protokolu FTP, 21, nebo vyberte číslo z nabízeného rozmezí.
 - **Login Name** (Přihlašovací jméno): Zadejte platné přihlašovací jméno pro server FTP.
 - **Password** (Heslo): Zadejte platné heslo pro server FTP.
 - **Re-enter Password** (Znovu zadejte heslo): Zadejte heslo znovu.
 - **Name of Shared Directory** (Název sdíleného adresáře): Zadejte název sdíleného adresáře nebo složky. Například pokud mají být nasnímané soubory umístovány do složky s názvem *scans*, zadejte */scans*.
 - **Subdirectory Path** (Cesta k podadresáři): Zadejte cestu k podsložce na serveru FTP. Například pokud mají být nasnímané soubory umístovány do složky s názvem *colorscans* uvnitř složky *scans*, zadejte */colorscans*.
5. Klepněte na tlačítko **Save Changes** (Uložit změny). Vytvoří se nová položka adresáře.

Nyní můžete snímat na server FTP.

Nastavení snímání na e-mailovou adresu

Abyste mohli snímat na e-mailovou adresu, musíte nakonfigurovat tiskárnu pro komunikaci s e-mailovým serverem SMTP.

Konfigurace nastavení serveru SMTP:

1. V počítači spusťte webový prohlížeč, do adresního pole zadejte adresu IP tiskárny a stiskněte klávesu **Enter** nebo **Return**.

Poznámka: Pokud neznáte adresu IP tiskárny, postupujte podle pokynů v oddílu [Zjištění adresy IP tiskárny](#) na straně 53.
2. Klepněte na možnost **Vlastnosti**.
3. V části **Protocols** (Protokoly) v levém podokně klepněte na položku **Email Server** (E-mailový server).
4. Zadejte následující informace:
 - **Server SMTP (Adresa IP nebo název DNS)**: Zadejte adresu IP nebo název DNS serveru SMTP.
 - **Port SMTP**: Zadejte standardní číslo portu protokolu SMTP, 25, nebo vyberte číslo z nabízeného rozmezí.
5. Vyberte možnost **Authentication Type** (Typ ověřování).

Poznámka: Typ ověření musí být kompatibilní s vaším serverem SMTP.
6. Zadejte platné přihlašovací jméno pro server SMTP.
7. Zadejte platné heslo pro server SMTP.
8. Zadejte heslo znovu.
9. Přejděte na konec stránky a klepněte na tlačítko **Save Changes** (Uložit změny).

Poznámka: Název nebo adresu IP serveru SMTP zjistíte od poskytovatele internetových služeb nebo správce systému. Někteří poskytovatelé internetových služeb vyžadují ověření. Přesvědčte se, že jste potvrdili typ ověření, přihlášení a heslo.

Nyní můžete snímat na e-mailovou adresu. Podrobnosti najdete v části [Nastavení snímání na e-mailovou adresu](#) na straně 66.

Nastavení snímání pomocí rozhraní USB

V případě připojení kabelem USB nelze snímat na e-mailovou adresu ani do síťového umístění. Můžete snímat do složky v počítači nebo do aplikace poté, co nainstalujete ovladače snímání a nástroj Správce expresního snímání. Podrobnosti najdete v části [Instalace softwaru](#) na straně 57.

Nastavení snímání do složky v počítači pomocí rozhraní USB

1. Spusťte Správce expresního snímání:
 - Windows: Klepněte na položku **Start > Programy > Xerox**. Ze seznamu vyberte svou tiskárnu. Pокlepejte na položku **Správce expresního snímání**.
 - Macintosh: Přejděte na položku **Aplikace > Xerox**. Ze seznamu vyberte svou tiskárnu. Pокlepejte na položku **Správce expresního snímání**.
2. Chcete-li použít výchozí cílovou složku, klepněte na tlačítko **OK**. Chcete-li zvolit jinou složku, klepněte na tlačítko **Procházet** a vyhledejte požadovanou složku.
3. Stiskněte tlačítko **OK**.

Nyní můžete snímat do složky v počítači. Podrobnosti najdete v části [Vytvoření složky na počítači připojeném pomocí rozhraní USB](#) na straně 103.

4

Probíhá tisk

Obsah kapitoly:

• Podporovaný papír	70
• Vložení papíru.....	73
• Výběr voleb tisku	79
• Tisk obálek.....	82
• Používání uživatelských formátů papíru.....	85
• Tisk na obě strany papíru.....	88
• Tisk z jednotky USB flash	89

Podporovaný papír

Obsahu oddílu:

• Doporučené typy médií	70
• Objednání papíru	70
• Obecné pokyny pro vkládání papíru	70
• Papír, který může poškodit tiskárnu	71
• Pokyny k uskladnění papíru	71
• Podporované standardní formáty papíru	72
• Uživatelské formáty papíru	72
• Podporované typy a gramáže	72

Vaše tiskárna umožňuje používat různé typy papíru a dalších médií. Když se budete řídit pokyny v tomto oddílu, zajistíte nejvyšší kvalitu tisku a předejdete zaseknutí papíru.

Nejlépeší výsledků dosáhnete při použití papíru a médií Xerox® doporučených pro vaši tiskárnu.

Doporučené typy médií

Seznam doporučených typů papíru a médií pro vaši tiskárnu najdete na adrese:

- www.xerox.com/paper *Recommended Media List* (Seznam doporučených médií) (Spojené státy americké)
- www.xerox.com/europaper *Recommended Media List* (Seznam doporučených médií) (Evropa)

Objednání papíru

Budete-li chtít objednat papír, fólie nebo jiná média, obraťte se na místního prodejce nebo využijte webovou stránku na adrese www.xerox.com/office/WC3045supplies.

Obecné pokyny pro vkládání papíru

- Používejte výhradně doporučené fólie Xerox®. Při použití jiných fólií se může kvalita tisku lišit.
- Netiskněte na archy štítků, ze kterých již byly sejmuty štítky.
- Používejte pouze papírové obálky. Na obálky tiskněte pouze jednostranně.
- Nepřeplňujte zásobníky papíru. Nevkládejte papír nad rysku maximálního naplnění v zásobníku.
- Nastavte vodítka papíru podle použitého formátu papíru.
- Než fólie vložíte do zásobníku, promněte je mezi prsty.
- Pokud se v tiskárně papír zasekává příliš často, použijte papír nebo jiná schválená média z nového balení.

Papír, který může poškodit tiskárnu

Některé typy papíru a jiných médií mohou zapříčinit špatnou kvalitu výstupu, častější zasekávání papíru nebo poškození tiskárny. Nepoužívejte tato média:

- Hrubý nebo porézní papír
- Papír do inkoustových tiskáren
- Lesklý nebo křídový papír nevhodný pro laserové tiskárny
- Papír, který již byl použit ke kopírování
- Papír s přehyby nebo pomačkaný papír
- Papír s výřezy nebo perforací
- Sešíváný papír
- Obálky s okénky, kovovými svorkami, postranními spoji nebo lepidlem s krycí páskou
- Obálky s vycpávkou
- Plastová média



UPOZORNĚNÍ: Záruka společnosti Xerox®, servisní smlouva ani záruka *Total Satisfaction Guarantee* (Záruka celkové spokojenosti) společnosti Xerox® se nevztahuje na škody způsobené použitím nepodporovaného papíru nebo speciálních médií. Záruka *Total Satisfaction Guarantee* (Záruka celkové spokojenosti) společnosti Xerox® je poskytována ve Spojených státech amerických a v Kanadě. Mimo tyto oblasti se může rozsah záruky lišit. Podrobné informace vám sdělí místní zástupce.

Pokyny k uskladnění papíru

Skladujte papír a další média správným způsobem, abyste zajistili optimální kvalitu tisku.

- Papír uskladněte na tmavém, chladném a relativně suchém místě. Většina papírů je náchylná k poškození ultrafialovým a viditelným světlem. Pro papír je obzvláště škodlivé ultrafialové světlo vyzařované sluncem a zářivkami.
- Omezte dlouhodobé vystavení papíru silnému světlu.
- Udržujte stálou teplotu a relativní vlhkost.
- Vyhýbejte se skladování papíru na půdách, v kuchyních, garážích nebo sklepech. V těchto prostorách bývá vyšší vlhkost.
- Papír skladujte vodorovně na paletách, v krabicích, na policích nebo ve skříních.
- Do míst určených k uskladnění nebo manipulaci s papírem nenoste potraviny ani nápoje.
- Neotvírejte zatavené balíky papíru, dokud nebudete vkládat papír do tiskárny. Ponechte uskladněný papír v originálním obalu. Obal papíru chrání papír před ztrátou vlhkosti nebo jejím zvýšením.
- Některá speciální média jsou zabalena v plastových vacích, které lze znovu zalepit. Tato média skladujte ve vaku, dokud je nebudete chtít použít. Nepoužitá média ponechte ve vaku a vak znovu zalepte.

Podporované standardní formáty papíru

Evropské standardní formáty	Severoamerické standardní formáty
A4 (210 x 297 mm, 8,3 x 11,7")	Executive (184 x 267 mm, 7,25 x 10,5")
A5 (148 x 210 mm, 8,3 x 5,8 ")	Letter (216 x 279 mm, 8,5 x 11")
JIS B5 (182 x 257 mm, 7,2 x 10,1 ")	Legal (216 x 356 mm, 8,5 x 14")
Obálka C5 (162 x 229 mm, 6,4 x 9 ")	Statement (140 x 216 mm, 5,5 x 8,5")
Obálka DL (110 x 220 mm, 4,33 x 8,66 ")	US Folio (216 x 330 mm, 8,5 x 13")
	Obálka Monarch (98 x 190 mm, 3,875 x 7,5 ")
	Obálka č. 10 (241 x 105 mm, 4,125 x 9,5 ")

Uživatelské formáty papíru

Šířka: 76,2–216 mm (3–8,5")

Délka: 127–355,6 mm (5–14")

Podporované typy a gramáže

Tiskárna podporuje následující typy papíru s gramáží 60–163 g/m²:

- Obyčejný
- Tvrdý papír lehčí gramáže
- Štítky
- Obálka
- Recyklovaný

Vložení papíru

Obsahu oddílu:

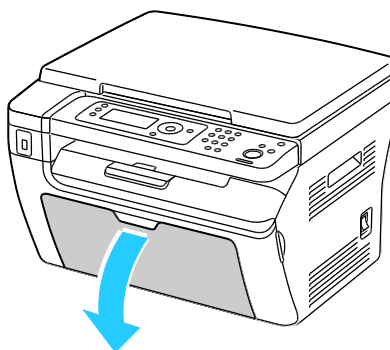
- Vložení papíru do hlavního zásobníku..... 73
- Vkládání papíru do ručního podavače 76
- Nastavení typu a formátu papíru 78

Vložení papíru do hlavního zásobníku

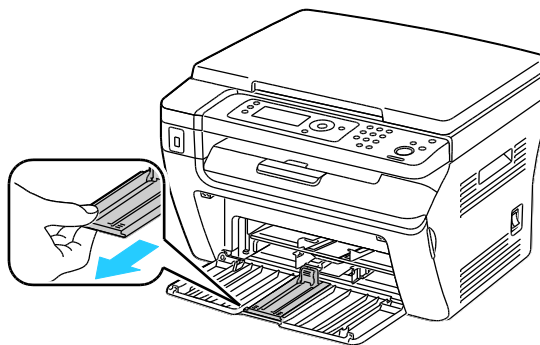
Hlavní zásobník může obsahovat až 150 stránek papíru.

Poznámka: Aby nedošlo k zaseknutí papíru, nevyjímajte kryt papíru, pokud probíhá tisk.

1. Otevřete přední kryt.

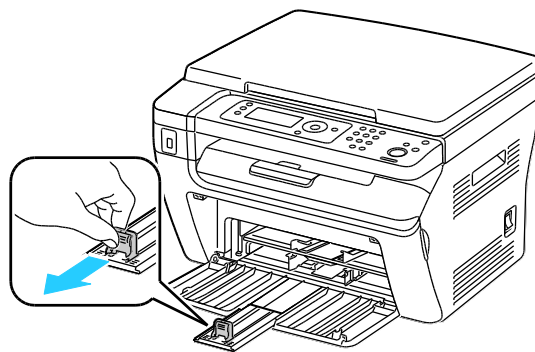


2. Vytáhněte jezdec dopředu až na doraz.

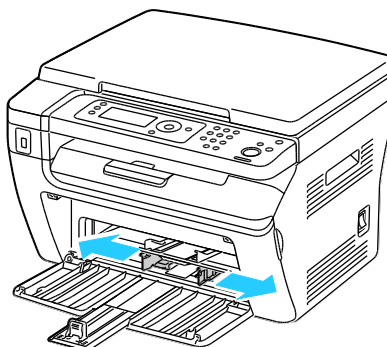


Probíhá tisk

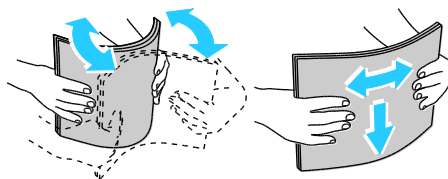
3. Vytáhněte vodítko délky dopředu až na doraz.



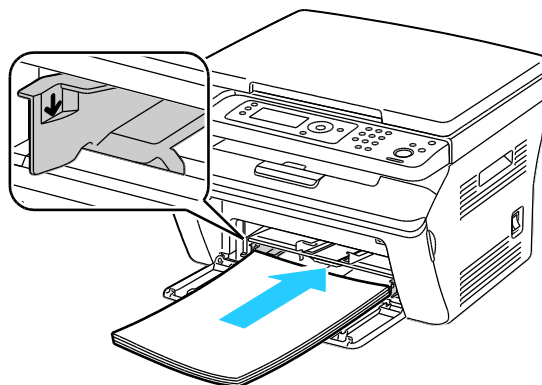
4. Posuňte vodítka šířky k okrajům zásobníku.



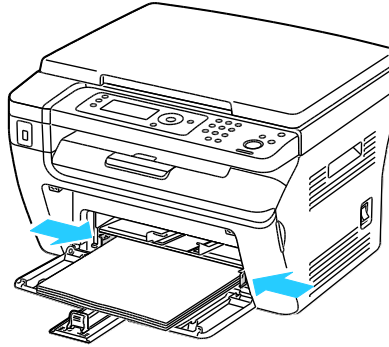
5. Prohněte listy dopředu a dozadu a promněte je a potom na rovném povrchu zarovnejte okraje. Oddělí se tak slepené listy a sníží se možnost zaseknutí.



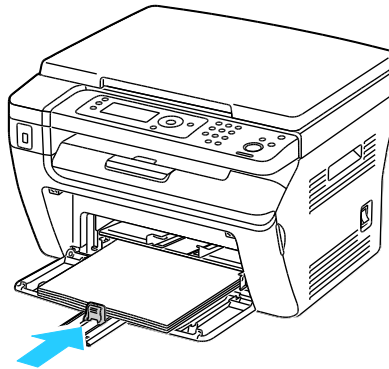
6. Vložte papír do zásobníku horním okrajem směrem do tiskárny a tiskovou stranou nahoru.



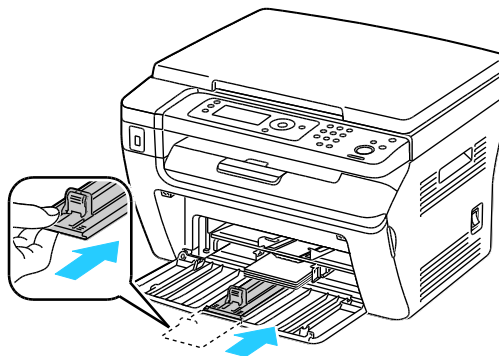
7. Upravte vodítka šířky tak, aby se dotýkala okrajů papíru.



8. Zasuňte vodítka délky a jezdec až na doraz.

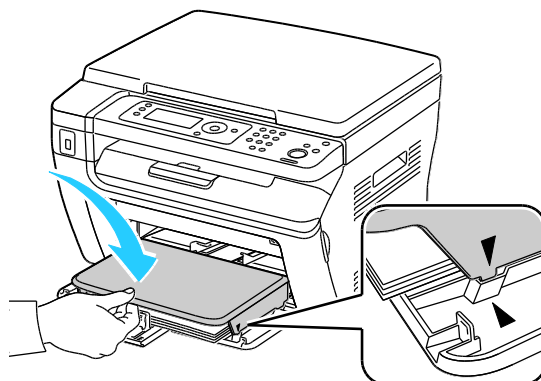


Poznámka: V závislosti na formátu papíru nejprve posuňte jezdec směrem k tiskárně až na doraz. Stiskněte vodítko délky a zasuňte jej dovnitř, až se dotkne okraje papíru.



Probíhá tisk

9. Položte kryt papíru na hlavní zásobník a zarovnejte výstupky se značkami na zásobníku.



10. Pokud vložený papír není obyčejný, nastavte na ovládacím panelu a v tiskovém ovladači správný typ a formát papíru. Podrobnosti najdete v části [Nastavení typu a formátu papíru](#) na straně 78.

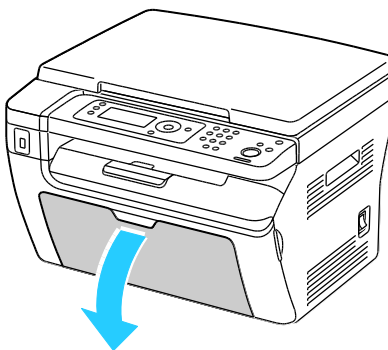
Poznámka: Pokud tisknete na uživatelský formát papíru, nadefinujte před tiskem uživatelský formát ve vlastnostech tiskárny.

Vkládání papíru do ručního podavače

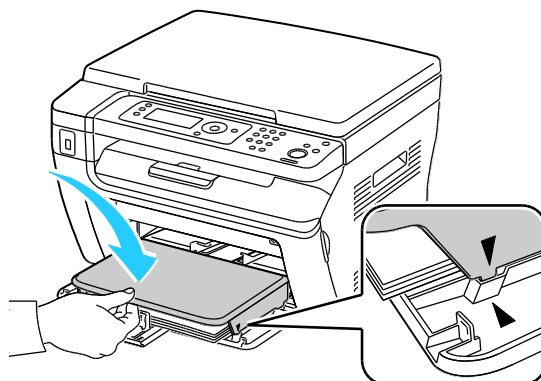
Ruční podavač může obsahovat až 10 stránek papíru. Papír vložený do ručního podavače se používá před papírem vloženým do hlavního zásobníku.

Poznámka: Aby nedošlo k zaseknutí papíru, nevyjímejte kryt papíru, pokud probíhá tisk.

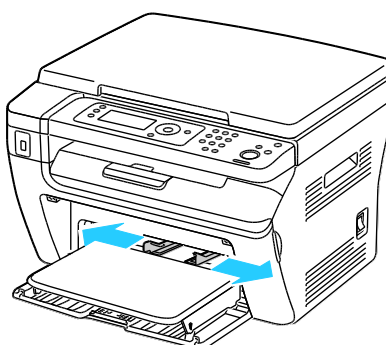
1. Otevřete přední kryt.



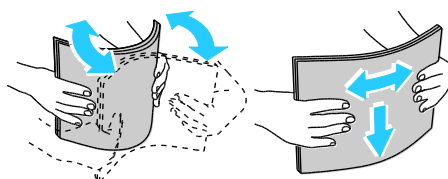
2. Položte kryt papíru na hlavní zásobník a zarovnejte výstupky se značkami na zásobníku.



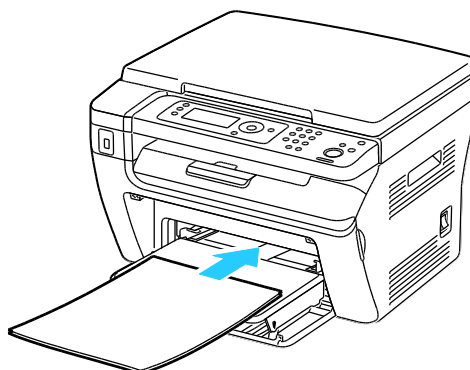
3. Posuňte vodítka šířky k okrajům zásobníku.



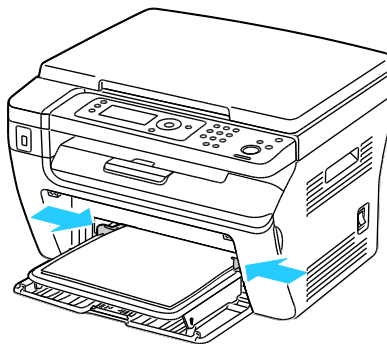
4. Prohněte listy dopředu a dozadu a promněte je a potom na rovném povrchu zarovnejte okraje. Oddělí se tak slepené listy a sníží se možnost zaseknutí.



5. Vložte papír do zásobníku horním okrajem směrem do tiskárny a tiskovou stranou nahoru.




- Upravte vodítka šířky tak, aby se dotýkala okrajů papíru.



- Pokud se vložený papír liší od papíru v hlavním zásobníku, nastavte správný typ a formát papíru. Přesvědčte se, že jste na ovládacím panelu a v softwaru tiskového ovladače změnili typ a formát papíru. Podrobnosti najdete v části [Nastavení typu a formátu papíru](#) na straně 78.

Poznámka: Pokud tisknete na uživatelský formát papíru, nadefinujte před tiskem uživatelský formát ve vlastnostech tiskárny. Podrobnosti najdete v části [Definice uživatelských formátů papíru](#) na straně 85.

Nastavení typu a formátu papíru

 **UPOZORNĚNÍ:** Abyste předešli možným problémům s kvalitou tisku a podáváním papíru, zajistěte, aby použitý papír odpovídal nastavení typu papíru dané zásuvky.

Nastavení formátu nebo typu papíru, který je vložen v zásobníku:

- Stiskněte tlačítko **Systém** na ovládacím panelu tiskárny.
- Pomocí šipek vyberte nové Nastavení zásobníku a pokračujte stisknutím tlačítka **OK**.
- U možnosti **Hlavní zásobník** stiskněte tlačítko **OK**.
- Pomocí šipek vyberte možnost **Formát papíru** nebo **Typ papíru** a pokračujte stisknutím tlačítka **OK**.
- Pomocí šipek vyberte požadované nastavení papíru a pokračujte stisknutím tlačítka **OK**.
- Stisknutím tlačítka **Návrat** se vraťte na obrazovku Připraveno.

Výběr voleb tisku

Obsahu oddílu:

- [Výběr výchozích nastavení tisku v systému Windows](#)..... 79
- [Volba výchozích nastavení tisku pro sdílenou síťovou tiskárnu v systému Windows](#)..... 79
- [Výběr možností tisku pro jednotlivou úlohu v systému Windows](#)..... 80
- [Výběr voleb tisku v systému Macintosh](#)..... 80

Nastavení tiskového ovladače potlačí při tisku pomocí softwaru tiskového ovladače na počítači nastavení ovládacího panelu.

Výběr výchozích nastavení tisku v systému Windows

Tyto pokyny se používají k nastavení výchozích nastavení tisku pro software tiskového ovladače nainstalovaného na počítači. Při tisku z aplikace můžete pro jednotlivé tiskové úlohy potlačit výchozí nastavení. Pro síťovou tiskárnu je možné nastavit výchozí hodnoty, které u této tiskárny platí pro všechny, kdo k ní přistupují přes síť. Podrobnosti najdete v části [Volba výchozích nastavení tisku pro sdílenou síťovou tiskárnu v systému Windows](#) na straně 79.

Nastavení výchozích hodnot:

1. Přejděte do seznamu tiskáren počítače:
 - U systémů Windows XP SP1 a novějších klepněte na možnost **Start > Nastavení > Tiskárny a faxy**.
 - U systému Windows Vista klepněte na možnost **Start > Ovládací panel > Hardware a zvuk > Tiskárny**.
 - U systémů Windows Server 2003 a novějších klepněte na možnost **Start > Nastavení > Tiskárny**.
 - U systému Windows 7 klepněte na možnost **Start > Zařízení a tiskárny**.
2. Ve složce Tiskárny klepněte pravým tlačítkem myši na název tiskového ovladače a vyberte položku **Předvolby tisku**.
3. Na kartách tiskového ovladače proveďte výběr podle potřeby a poté klepněte na tlačítko **OK**.

Poznámka: Jestliže se chcete dozvědět více informací o možnostech tiskového ovladače pro systém Windows, klepněte v okně Předvolby tisku na možnost **Nápověda**.

Volba výchozích nastavení tisku pro sdílenou síťovou tiskárnu v systému Windows

Je-li tiskárna sdílena v síti, můžete nastavit výchozí parametry tisku, které budou použity, kdykoli bude k tiskárně po síti přistupovat nějaký uživatel. Výchozí nastavení na úrovni sítě je možné potlačit prostřednictvím nastavení ovladače na počítači.

1. Přejděte do seznamu tiskáren počítače:
 - U systémů Windows XP SP1 a novějších klepněte na možnost **Start > Nastavení > Tiskárny a faxy**.
 - U systému Windows Vista klepněte na možnost **Start > Ovládací panel > Hardware a zvuk > Tiskárny**.
 - U systémů Windows Server 2003 a novějších klepněte na možnost **Start > Nastavení > Tiskárny**.
 - U systému Windows 7 klepněte na možnost **Start > Zařízení a tiskárny**.
2. Ve složce Tiskárny klepněte pravým tlačítkem myši na název tiskového ovladače a vyberte položku **Vlastnosti**.
3. V dialogovém okně Vlastnosti klepněte na kartu **Pokročilé**.
4. Na kartě Pokročilé klepněte na **Výchozí nastavení tisku**.
5. Na kartách ovladače proveďte výběr podle potřeby a poté klepněte na tlačítko **Použít**.
6. Výběr uložíte klepnutím na tlačítko **OK**.

Výběr možností tisku pro jednotlivou úlohu v systému Windows

Jestliže budete chtít použít pro konkrétní úlohu speciální volby tisku, změňte před odesláním úlohy na tiskárnu nastavení tiskového ovladače v aplikaci.

Poznámka: Tiskový ovladač obsahuje přímou nápovědu s dalšími informacemi o výběru možností tisku. K nápovědě se dostanete z libovolného dialogového okna tiskového ovladače klepnutím na tlačítko **Nápověda**.

Výběr možností tisku:

1. Když máte v aplikaci otevřený požadovaný dokument či grafický soubor, otevřete dialogové okno **Tisk**. Ve většině aplikací klepněte na položky nabídky **Soubor > Tisk** nebo stiskněte klávesovou zkratku **CTRL+P**.
2. Vyberte tiskárnu a klepnutím na tlačítko **Vlastnosti** otevřete dialogové okno tiskového ovladače.
3. Na kartách ovladače proveďte požadované nastavení. Začněte na kartě Papír/výstup.
4. Klepněte na tlačítko **OK** v okně Vlastnosti a potom na tlačítko **OK** v okně Tisk.

Výběr voleb tisku v systému Macintosh

Pokud chcete použít určité volby tisku, změňte před odesláním úlohy na tiskárnu nastavení.

1. Otevřete v aplikaci požadovaný dokument a klikněte na položky **File > Print** (Soubor > Tisk).
2. Vyberte ze seznamu tuto tiskárnu.
3. V nabídce Copies & Pages (Kopie a stránky) vyberte položku **Xerox® Features** (Funkce Xerox®).
4. V rozevíracích seznamech vyberte požadované volby tisku.
5. Kliknutím na tlačítko **Print** (Tisk) odešlete úlohu na tiskárnu.

Tisk obálek

Obsahu oddílu:

- Pokyny k tisku na obálky 82
- Vložení obálek do zásobníků 82
- Stanovení nastavení hlavního zásobníku pro tisk obálek 84
- Tisk na obálky z aplikace 84

Na obálky je možné tisknout buď z hlavního zásobníku nebo z ručního podavače. Při tisku z kteréhokoli zásobníku vyberte správnou velikost obálky v nastavení Hlavní zásobník hlavního panelu a v ovladači tiskárny. Nastavení tiskového ovladače potlačí při tisku pomocí softwaru tiskového ovladače na počítači nastavení ovládacího panelu.



UPOZORNĚNÍ: Nikdy nepoužívejte samolepicí obálky a obálky s okénky. Může se tak poškodit tiskárna a dojít k zaseknutí.



UPOZORNĚNÍ: Záruka společnosti Xerox[®], servisní smlouva ani záruka *Total Satisfaction Guarantee* (Záruka celkové spokojenosti) společnosti Xerox[®] se nevztahuje na škody způsobené použitím nepodporovaného papíru nebo speciálních médií. Záruka *Total Satisfaction Guarantee* (Záruka celkové spokojenosti) společnosti Xerox[®] je poskytována ve Spojených státech amerických a v Kanadě. Mimo tyto oblasti se může rozsah záruky lišit. Podrobné informace vám sdělí místní zástupce.

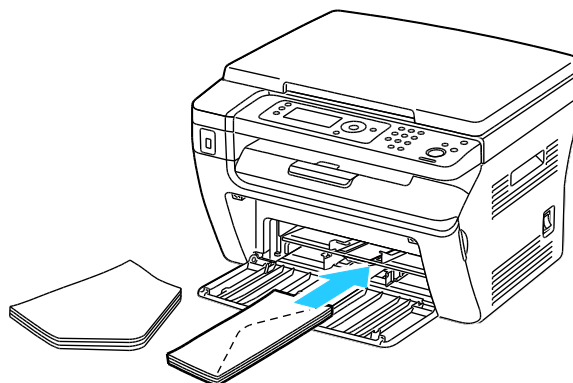
Pokyny k tisku na obálky

- Kvalita tisku závisí na kvalitě a provedení obálek. Pokud nedosáhnete požadovaných výsledků, zkuste použít obálky od jiného výrobce.
- Udržujte stálou teplotu a relativní vlhkost.
- Nepoužité obálky skladujte v původním obalu, abyste zabránili navlhnutí a přílišnému vysušení obálek, které mohou ovlivnit kvalitu tisku a způsobit zvrásnění. Nadměrná vlhkost může zapříčinit zalepení obálek během tisku nebo před ním.
- Nepoužívejte obálky s vycpávkou. Používejte obálky s plochým povrchem.
- Nepoužívejte obálky s lepidlem aktivovaným teplem.
- Nepoužívejte obálky s chlopněmi, které se zalepují stisknutím.
- Před vložením do zásobníku položte na obálky těžkou knihu, abyste z nich vytlačili vzduchové bubliny.
- V softwarovém tiskovém ovladači vyberte jako typ papíru možnost Envelope (Obálka).
- Používejte pouze papírové obálky.
- Nepoužívejte obálky s okénky a s kovovými svorkami.

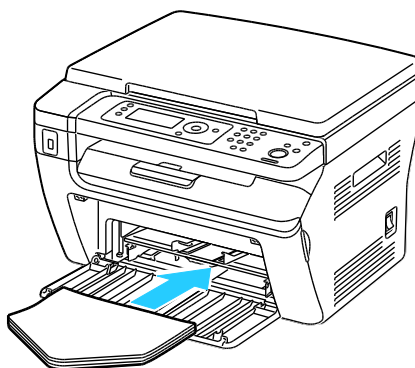
Vložení obálek do zásobníků

Při vkládání obálek do hlavního zásobníku a ručního podavače postupujte následovně:

1. Roztáhněte vodítka papíru.
2. Proveďte jeden z následujících kroků:
 - Obálky č. 10, DL nebo Monarch vkládejte stranou pro tisk nahoru, se zavřenými chlopněmi směrem dolů a s chlopněmi směrem dopředu.

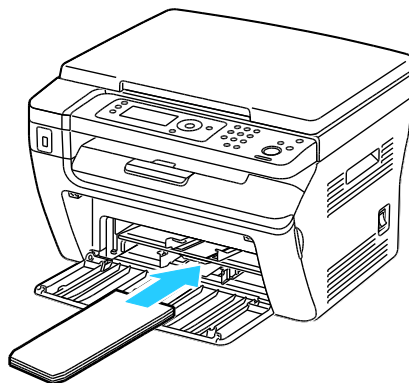


Poznámka: Abyste zabránili mačkání obálek č. 10, DL nebo Monarch, vložte je tiskovou stranou nahoru a s otevřenými chlopněmi orientovanými směrem ven z tiskárny.



Poznámka: Pokud vkládáte obálky v orientaci pro podávání delší stranou, zadejte v tiskovém ovladači orientaci na šířku.

- Obálky C5 vkládejte tiskovou stranou nahoru, s otevřenými chlopněmi orientovanými směrem ven z tiskárny.



3. Upravte vodítka papíru tak, aby se lehce opírala o hrany obálek.

Stanovení nastavení hlavního zásobníku pro tisk obálek

1. Stiskněte tlačítko **Systém** na ovládacím panelu tiskárny.
2. Pomocí šipek vyberte nové Nastavení zásobníku a pokračujte stisknutím tlačítka **OK**.
3. U možnosti **Hlavní zásobník** stiskněte tlačítko **OK**.
4. Pomocí šipek vyberte možnost **Typ papíru** a stiskněte tlačítko **OK**.
5. Pomocí šipek vyberte možnost **Obálka** a stiskněte tlačítko **OK**.
6. Jednou stiskněte tlačítko **Návrat**.
7. Pomocí šipek vyberte možnost **Formát papíru** a stiskněte tlačítko **OK**.
8. Pomocí šipek vyberte požadovaný formát obálek a stiskněte tlačítko **OK**.
9. Stisknutím tlačítka **Návrat** se vraťte na obrazovku Připraveno.

Tisk na obálky z aplikace

1. Když máte v aplikaci otevřený požadovaný dokument či grafický soubor, otevřete dialogové okno **Tisk**. Ve většině aplikací klepněte na položky nabídky **Soubor > Tisk** nebo stiskněte klávesovou zkratku **CTRL+P**.
2. Vyberte tiskárnu a klepnutím na tlačítko **Vlastnosti** otevřete dialogové okno tiskového ovladače.
3. Na kartách ovladače proveďte požadované nastavení. Začněte na kartě **Papír/výstup**.
4. Klepněte na tlačítko **OK** v okně **Vlastnosti** a potom na tlačítko **OK** v okně **Tisk**.

Poznámka: Ilustrované pokyny pro tisk na obálky najdete v Průvodci nastavením obálky/papíru na kartě **Papír / Výstup** tiskového ovladače.

Používání uživatelských formátů papíru

Obsahu oddílu:

- Definice uživatelských formátů papíru 85
- Tisk na uživatelské formáty papíru 86

Tiskárna Multifunkční tiskárna WorkCentre 3045 tiskne na uživatelské formáty papíru, jejichž rozměry jsou mezi minimálním a maximálním rozmezím velikosti podporovaném tiskárnou.

Definice uživatelských formátů papíru

Při tisku na uživatelské formáty papíru nadefinujte šířku a délku papíru v softwaru tiskového ovladače a na ovládacím panelu tiskárny. Při nastavování velikosti papíru se přesvědčte, že jste stanovili stejnou velikost, jakou má papír v zásobníku. Nastavení špatné velikosti povede k chybě tiskárny. Nastavení tiskového ovladače potlačí při tisku pomocí softwaru tiskového ovladače na počítači nastavení ovládacího panelu.

Zadání uživatelského formátu papíru v systému Windows

V tiskovém ovladači systému Windows je možné uložit až 20 uživatelských formátů papíru. Každý uživatelský formát se ukládá pod jedinečným názvem a jeho rozměry se zachovají, dokud je nezměníte.

1. Přejděte do seznamu tiskáren počítače:
 - U systémů Windows XP SP1 a novějších klepněte na možnost **Start > Nastavení > Tiskárny a faxy**.
 - U systému Windows Vista klepněte na možnost **Start > Ovládací panel > Hardware a zvuk > Tiskárny**.
 - U systémů Windows Server 2003 a novějších klepněte na možnost **Start > Nastavení > Tiskárny**.
 - U systému Windows 7 klepněte na možnost **Start > Zařízení a tiskárny**.
2. V okně Tiskárny a faxy vyberte tiskárnu, klikněte na tiskárnu pravým tlačítkem myši a vyberte **Vlastnosti**.

Poznámky:

- U systému Windows 7 v okně Zařízení a tiskárny klepněte pravým tlačítkem na tiskárnu a uprostřed rozbalovacího seznamu vyberte možnost **Vlastnosti tiskárny**.
 - U systému Windows 7 musíte mít pro volbu Uživatelských nastavení v tiskovém ovladači účet správce.
3. V dialogovém okně Vlastnosti klepněte na kartu **Konfigurace** a poté na možnost **Uživatelský formát papíru**.
 4. V dialogovém okně Nastavení uživatelského formátu papíru vyberte měrné jednotky, které se použijí.
 5. V části Nastavení uživatelského formátu určete velikost krátkého a dlouhého okraje papíru.

6. Vyberte zaškrtnuté pole **Pojmenovat formát papíru**, zadejte v dialogovém okně Název papíru jeho název a klepněte na tlačítko **OK**.
7. V dialogovém okně Vlastnosti klepněte na tlačítko **OK**.
Uživatelský formát se zobrazí v seznamu Formát papíru v okně Vlastnosti tiskového ovladače.

Zadání uživatelského formátu papíru v systému Macintosh

1. V aplikaci, ze které tisknete, vyberte možnost **Soubor > Nastavení stránky**.
2. Z rozbalovacího seznamu Formát pro vyberte tiskárnu.
3. V rozbalovacím seznamu Formát papíru vyberte možnost **Správa uživatelských formátů**.
4. V okně Uživatelské formáty papírů klepnutím na tlačítko plus (+) přidejte nový uživatelský formát.
5. U uživatelského formátu papíru zadejte šířku a výšku.
6. V rozbalovacím seznamu Netisknutelná oblast vyberte tiskárnu.
7. Poklepejte na možnost **Bez názvu** a zadejte název nového uživatelského formátu.
8. Klepnutím na tlačítko **OK** okno Uživatelské formáty papíru zavřete.
9. Klepnutím na tlačítko **OK** okno Nastavení stránky zavřete.
Uživatelský formát je k dispozici v rozbalovacím seznamu Formát papíru tiskového ovladače a v Nastavení stránky.

Poznámka: Uživatelský formát papíru se používá výběrem možnosti **Nastavení stránky** a výběrem uživatelského formátu, který jste vytvořili, z rozbalovacího seznamu Formát papíru.

Tisk na uživatelské formáty papíru

Poznámka: Před tiskem na uživatelský formát papíru použijte k definici uživatelského formátu funkci Uživatelské formáty papíru ve vlastnostech tiskárny. Podrobnosti najdete v části [Definice uživatelských formátů papíru](#) na straně 85.

Tisk na uživatelský formát papíru pomocí systému Windows

1. Vložte papír s uživatelským formátem do zásobníku. Podrobnosti najdete v části [Vkládání papíru](#) na straně 73.
2. V aplikaci klepněte na možnost **Soubor > Tisk** a vyberte tiskárnu.
3. V dialogovém okně Tisk klepněte na tlačítko **Vlastnosti**.
4. Na kartě Papír/výstup použijte k výběru požadovaného formátu papíru seznam **Formát papíru**.
Poznámka: Pokud tisknete na uživatelský formát papíru, nadefinujte před tiskem uživatelský formát ve vlastnostech tiskárny.
5. V rozbalovacím seznamu Typ papíru vyberte typ papíru.
6. Vyberte další požadované možnosti a klepněte na tlačítko **OK**.
7. Klepnutím na tlačítko **OK** v dialogovém okně Tisk spusťte tisk.

Tisk na uživatelský formát papíru pomocí systému Macintosh

1. Vložte papír uživatelského formátu. Podrobnosti najdete v části [Vkládání papíru](#) na straně 73.
2. V aplikaci klepněte na možnost **Vzhled stránky**.
3. V rozbalovacím seznamu Formát papíru vyberte uživatelský formát papíru.
4. Klikněte na tlačítko **OK**.
5. V aplikaci klepněte na tlačítko **Tisk**.
6. Klikněte na tlačítko **OK**.

Tisk na obě strany papíru





Obsahu oddílu:

- [Nastavení 2stranného tisku](#) 88
- [Vložení papíru pro ruční 2stranný tisk](#)..... 89

Multifunkční tiskárna WorkCentre 3045 podporuje ruční 2stranný tisk. Můžete nastavit předvolby tisku tak, aby se všechny úlohy tiskly na obě strany papíru.

Pomocí funkce 2stranný tisk zadejte orientaci stránky tištěného výstupu.

Můžete zadat vzhled stránky pro 2stranný tisk, který určuje způsob obracení vytištěných stránek. Toto nastavení potlačí nastavení orientace stránky v aplikaci.

Portrait (Na výšku)		Landscape (Na šířku)	
			
Portrait (Na výšku) 2-Sided Print (2stranný tisk)	Portrait (Na výšku) 2-Sided Print, Flip on Short Edge (2stranný tisk, přetočit po šířce)	Landscape (Na šířku) 2-Sided Print (2stranný tisk)	Landscape (Na šířku) 2-Sided Print, Flip on Short Edge (2stranný tisk, přetočit po šířce)

Nastavení 2stranného tisku

Nastavení ručního 2stranného tisku:

1. V nabídce Soubor vyberte příkaz **Tisk**.
2. Vyberte tiskárnu v seznamu Vybrat tiskárnu a potom klikněte na položku **Vlastnosti**.
3. V okně Duplex na kartě Papír/výstup vyberte možnost **Přetočit po délce** nebo **Přetočit po šířce**.
4. Vyberte formát a typ papíru podle použitého papíru.
5. Kliknutím na tlačítko **OK** zavřete dialogové okno Předvolby tisku.
6. Kliknutím na tlačítko **Tisk** spusťte tisk.

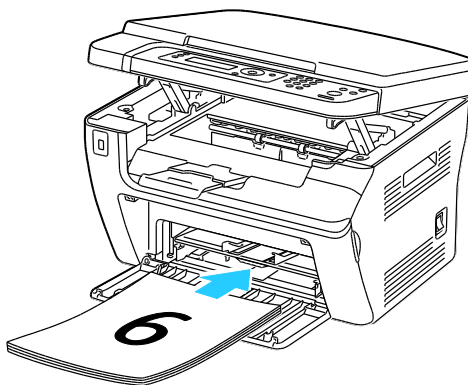
Poznámka: Při zahájení ručního 2stranného tisku se zobrazí okno Nastavení ručního oboustranného tisku. Toto okno nezavírejte, dokud 2stranný tisk nedokončíte. Jakmile okno zavřete, již jej nebude možné znovu otevřít.

Vložení papíru pro ruční 2stranný tisk

Při ručním 2stranném tisku jsou nejprve vytištěny zadní strany stránek v opačném pořadí. Pokud například tisknete šestistránkový dokument, je nejprve vytištěna strana 6, potom strana 4 a nakonec strana 2. Po vytištění sudých stránek znovu vložte papír do tiskárny. Pak budou vytištěny liché stránky – nejprve strana 1, potom strana 3 a nakonec strana 5.

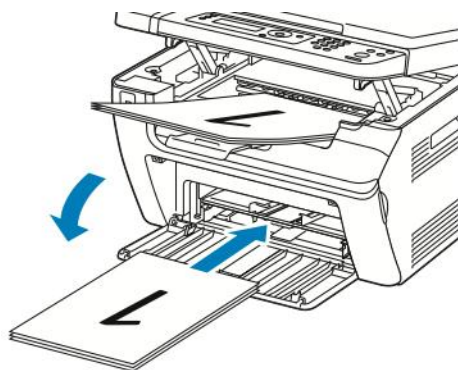
1. Vložte papír pro tisk sudých stránek.

Poznámka: Hlavičkový papír vložte do hlavního zásobníku potištěnou stranou dolů a horním okrajem směrem do tiskárny.



Po vytištění sudých stránek se rozsvítí indikátor Chyba a začne blikat indikátor Připraven.

2. Odeberte vytištěné stránky z výstupní přihrádky a vložte je znovu do hlavního zásobníku, aniž byste je otočili nebo převrátili. Nepotištěné strany stránek jsou orientovány nahoru.



3. Stiskněte tlačítko **OK**.

Pak budou vytištěny liché stránky – nejprve strana 1, potom strana 3 a nakonec strana 5.

Tisk z jednotky USB flash

Můžete vytisknout soubor uložený na jednotce USB Flash. Port USB je na přední straně tiskárny. Funkce tisku z jednotky USB podporuje formáty souborů **.jpg**, **.pdf** a **.tiff**.

Poznámky:

- Před stisknutím tlačítka Tisk nebo vložením jednotky USB Flash stiskněte tlačítko **Úsporný režim** a počkejte, dokud ukazatel úsporného režimu nezhasne.
- Je možné tisknout soubory uložené pomocí funkce Snímání do paměti USB. Tisk typů souborů vytvořených z jiných zdrojů se nemusí podařit.

Tisk z jednotky USB Flash:

1. Připojte jednotku USB flash k portu USB na tiskárně.
2. Pomocí šipek vyberte možnost Tisk z a poté stiskněte tlačítko **OK**.

Poznámka: Pokud už jednotka USB flash je v portu paměti USB, stiskněte tlačítko **Tisk**.

3. Pomocí šipek vyberte soubor a poté stiskněte tlačítko **OK**.
4. Proveďte jeden z následujících kroků:
 - Soubor s formátem stránky vytisknete stisknutím šipek a poté volbou **Auto zapnuto**.
 - Soubor s původním formátem vytisknete stisknutím šipek a poté volbou **Auto vypnuto**.Pokud je to potřeba, použijte ke zvýraznění názvu souboru pomocí šipek.
5. Stiskněte zelené tlačítko **Start** na ovládacím panelu.

Poznámka: Nejlepších výsledků dosáhnete uložením souborů ve formátu **.jpg**.

5

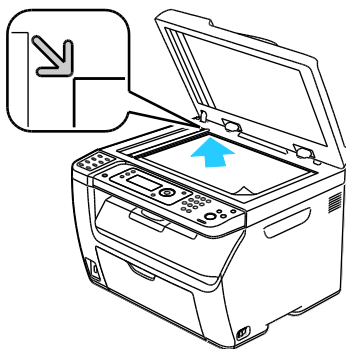
Kopírování

Obsah kapitoly:

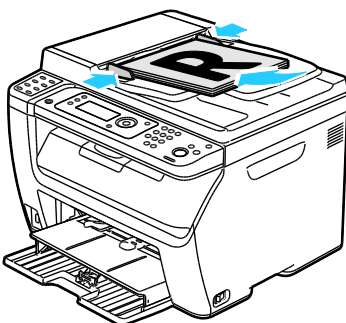
- Vytváření kopií 91
- Úpravy voleb kopírování..... 94

Vytváření kopií

1. Předchozí nastavení kopírování ovládacího panelu vymažete stisknutím tlačítka **Vymazat vše**.
2. Vložte předlohy:
 - Pro jednotlivé stránky nebo papír, který nelze podávat pomocí automatického podavače předloh, použijte sklo pro předlohy. Zvedněte kryt automatického podavače dokumentů nebo skla pro předlohy a poté umístěte předlohu lícem dolů do horního levého rohu skla pro předlohy.



- Pro jednotlivé stránky nebo několikastránkové dokumenty použijte automatický podavač předloh. Odstraňte ze stránek veškeré svorky ze sešivačky a kancelářské sponky a vložte je do podavače předloh lícovou stranou nahoru. Vložte předlohy do podavače lícovou stranou nahoru, horním okrajem stránky napřed. Nastavte vodítka papíru podle formátu předloh.



3. Stiskněte tlačítko **Kopírování** na ovládacím panelu.
4. Na klávesnici ovládacího panelu zadejte požadovaný počet kopií. Tento údaj se zobrazí v pravém horním rohu displeje. Chcete-li nastavit počet kopií na 1, stiskněte tlačítko **Vymazat vše**.
5. Možnosti kopírování, které chcete změnit, vyberte pomocí šipek. Podrobnosti najdete v oddílu [Úpravy voleb kopírování](#) na straně 94.
6. Stiskněte tlačítko **Start**. Bude vytištěna jedna sada kopií.
Pokud vložíte předlohy do automatického podavače předloh, kopírování bude pokračovat až do jeho vyprázdnění.

Pokyny k automatickému podavači předloh

Poznámka: K dispozici pouze na multifunkční tiskárně WorkCentre 3045NI.

Do automatického podavače předloh lze vkládat následující předlohy:

- Šířka: 148–216 mm
- Délka: 210–355,6 mm
- Gramáž: 60–105 g/m²

Při vkládání předloh do automatického podavače předloh se řiďte těmito pokyny:

- Vkládejte předlohy lícovou stranou nahoru, horním okrajem dokumentu napřed.
- Do automatického podavače předloh vkládejte pouze volné listy papíru.
- Nastavte vodítka papíru podle formátu předloh.
- Vkládejte papír do automatického podavače předloh, teprve až inkoust na papíru zaschne.
- Nevkládejte předlohy nad značku pro naplnění MAX.

Pokyny pro sklo pro předlohy

Sklo pro předlohy je určeno pro formáty předloh až do velikosti 216 x 297 mm. Sklo pro předlohy použijte namísto automatického podavače předloh ke kopírování nebo snímání následujících typů předloh:

- Papír se sponkami nebo svorkami
- Zvrásněný, stočený, přeložený, potrhaný nebo zubatý papír
- Křídový nebo samoprůpisový papír nebo předměty, které nejsou z papíru, například látka nebo kov
- Obálky
- Knihy

Úpravy voleb kopírování

Obsahu oddílu:

- [Základní nastavení](#) 95
- [Nastavení kvality obrazu](#) 96
- [Úpravy rozvržení obrazu](#) 97
- [Úpravy výstupu](#) 98
- [Změna výchozího nastavení kopírování](#) 99
- [Omezení přístupu ke kopírování](#) 99

Můžete upravit mnoho voleb pro úlohy kopírování, a určit tak vlastnosti předloh a přizpůsobit výstup. Podrobnosti najdete v oddílu [Základní kopírování](#) na straně 91.

Můžete také upravit výchozí nastavení mnoha voleb. Podrobnosti najdete v oddílu [Výběr výchozího nastavení pro kopírování](#) na straně 99.

Základní nastavení

Obsahu oddílu:

- [Zadání formátu předlohy](#)..... 95
- [Stanovení typu předlohy](#) 95

Zadání formátu předlohy

1. Pomocí šipek vyberte možnost **Formát dokumentu** a stiskněte tlačítko **OK**.
2. Vyberte formát dokumentu.
3. Stiskněte tlačítko **OK**.

Stanovení typu předlohy

Skener optimalizuje vzhled výstupu na základě obsahu předlohy.

Zadání typu předlohy:

1. Pomocí šipek vyberte možnost **Typ dokumentu** a stiskněte tlačítko **OK**.
2. Vyberte typ dokumentu:
 - Možnost **Text** je určena pro černobílý či barevný text.
 - Možnost **Smíšený** je určena pro text a fotografie, například časopisy či noviny. Jde o výchozí nastavení.
 - Možnost **Foto** je určena pro fotografie.
3. Stiskněte tlačítko **OK**.

Nastavení kvality obrazu

Obsahu oddílu:

• Zmenšení nebo zvětšení obrazu	96
• Zesvětlení nebo ztmavení obrazu	96
• Úprava ostrosti.....	96
• Nastavení automatické expozice	96

Zmenšení nebo zvětšení obrazu

Obraz můžete zmenšit až na 25 % původní velikosti nebo zvětšit až na 400 % původní velikosti.

Zmenšení nebo zvětšení kopírovaného obrazu:

1. Pomocí šipek vyberte možnost **Zmenšení/zvětšení** a stiskněte tlačítko **OK**.
2. Proveďte jeden z následujících kroků:
 - Pomocí šipek vyberte přednastavený formát obrazu.
 - Pomocí šipek nastavíte formát kopírování v krocích po 1 % nebo použijte k nastavení procenta klávesnici. Výchozí nastavení je 100 %.
3. Stiskněte tlačítko **OK**.

Zesvětlení nebo ztmavení obrazu

1. Pomocí šipek vyberte možnost **Světlejší/tmavší** a stiskněte tlačítko **OK**.
2. Obraz zesvětlíte či ztmavíte na posuvníku pomocí šipek.
3. Stiskněte tlačítko **OK**.

Úprava ostrosti

1. Pomocí šipek vyberte možnost **Ostrost** a stiskněte tlačítko **OK**.
2. Zvolte nastavení ostrosti:
 - **Nejostřejší**
 - **Ostřejší**
 - **Normální**
 - **Měkčí**
 - **Nejměkčí**Výchozí nastavení je Normální.
3. Stiskněte tlačítko **OK**.

Nastavení automatické expozice

Papír, který je téměř bílý, například novinový papír nebo pergamen, může vést k tomu, že tiskárna pokryje tonerem celou stránku. Nastavení Automatická expozice odstraní světlé pozadí a vytiskne pouze obraz.

Postup zapnutí nebo vypnutí automatické expozice:

1. Pomocí šipek vyberte možnost **Automatická expozice** a stiskněte tlačítko **OK**.
2. Vyberte možnost:
 - **Vypnuto**
 - **Zapnuto**
 Výchozí nastavení je Zap.
3. Stiskněte tlačítko **OK**.

Úpravy rozvržení obrazu

Můžete změnit následující nastavení úprav rozvržení obrazu. Podrobnosti najdete v části:

- [Tisk více stránek na stranu](#) na straně 97
- [Nastavení okrajů kopie](#) na straně 97

Tisk více stránek na stranu

Je možné zkopírovat jednu stránku a vytisknout ji několikrát na jednu nebo obě strany papíru. Tiskárna stránky úměrně zmenší.

Tisk více stránek na stranu:

1. Možnost **N na 1** vyberte pomocí šipek a stisknutím tlačítka **OK**.
2. Vyberte možnost:
 - **Vypnuto** zkopíruje obraz jedné předlohy na jednu stranu papíru. Jde o výchozí nastavení.
 - **Automaticky**: zkopíruje dvě stránky předlohy, zmenší obrazy a vytiskne je na jednu stranu stránky.
 - **Kopírování průkazu totožnosti**: zkopíruje dva obrazy ve formátu předlohy na jednu stranu stránky. Obrazy nebudou zmenšeny.
 - **Ruční**: zmenší dva obrazy předlohy podle nastavení ve volbě Zmenšení/zvětšení a vytiskne je na jednu stranu stránky.
3. Stiskněte tlačítko **OK**.

Nastavení okrajů kopie

1. Okraj, který chcete změnit, vyberete pomocí šipek.
 - **Horní/dolní okraj**
 - **Levý/pravý okraj**
 - **Střední okraj**
2. Stiskněte tlačítko **OK**.
3. Upravte okraje v rozmezí 0,0 až 2,0 palce pomocí šipek.
4. Stiskněte tlačítko **OK**.
5. Opakujte tyto kroky pro další okraje a potom stiskněte tlačítko **Návrat**.

Poznámka: Levé/pravé nastavení šířky okrajů platí pouze při kopírování ze skla pro předlohy.

Úpravy výstupu

Třídění kopií

Vícestránkové úlohy kopírování lze automaticky třídit. Jestliže například vytváříte tři 1stranné kopie šestistránkového dokumentu, budou kopie vytištěny v tomto pořadí:

1, 2, 3, 4, 5, 6; 1, 2, 3, 4, 5, 6; 1, 2, 3, 4, 5, 6

Netříděné kopie budou vytištěny v tomto pořadí:

1, 1, 1, 2, 2, 2, 3, 3, 3, 4, 4, 4, 5, 5, 5, 6, 6, 6

Výběr volby třídění:

1. Pomocí šipek vyberte možnost **Tříděné** a stiskněte tlačítko **OK**.
2. Vyberte možnost:
 - **Vypnuto** vypne třídění.
 - **Zapnuto**: zapne třídění.
 - **Automaticky** zapne třídění. Jde o výchozí nastavení.
3. Stiskněte tlačítko **OK**.

Změna výchozího nastavení kopírování

Obsahu oddílu:

- [Změna úrovně automatické expozice](#) 99
- [Změna vyvážení šedé](#) 99

Tiskárna používá výchozí nastavení kopírování pro všechny úlohy kopírování, pokud jej pro jednotlivé úlohy nezměníte. Výchozí nastavení kopírování je možné upravit.

Změna výchozího nastavení kopírování:

1. Na ovládacím panelu stiskněte tlačítko **Systém**.
2. Pomocí šipek vyberte možnost **Výchozí nastavení** a poté stiskněte tlačítko **OK**.
3. Vyberte možnost **Výchozí nastavení kopírování** a stiskněte tlačítko **OK**.
4. Vyberte možnost, kterou chcete změnit, stiskněte šipku **dolů** a poté tlačítko **OK**.
5. Vyberte požadované nastavení a stisknutím tlačítka **OK** nové nastavení potvrďte.
6. Opakujte kroky 4 a 5 a podle potřeby změňte výchozí nastavení.
7. Stisknutím tlačítka **Návrat** se vraťte na obrazovku Připraveno.

Změna úrovně automatické expozice

1. Pomocí šipek vyberte možnost **Úroveň automatické expozice** a stiskněte tlačítko **OK**.
2. Zvolte nastavení automatické expozice:
 - **Vypnuto**
 - **Zapnuto**
 Výchozí nastavení je Zap.
3. Stiskněte tlačítko **OK**.

Změna vyvážení šedé

Pomocí nastavení Vyvážení šedé je možné upravit hustotu toneru tiskárny. Vyvážení šedé má pět nastavení hustoty. Nastavení hustoty upravuje výstup podle úrovně sytosti toneru. Zápornou úpravou nastavení snížíte sytost a zesvětlíte výstup. Kladnou úpravou nastavení zvýšíte hustotu a ztmavíte výstup. Příkladem oblastí s nízkou sytostí jsou obličej a obloha.

Změna vyvážení šedé:

1. Pomocí šipek vyberte možnost **Vyvážení šedé** a stiskněte tlačítko **OK**.
2. Pomocí šipek upravte nastavení sytosti v rozsahu od -2 do +2.
3. Stiskněte tlačítko **OK**.

Omezení přístupu ke kopírování

Možnosti Zámku kopírování omezují přístup ke kopírování tak, že před použitím funkce Kopírování vyžadují heslo. Kopírování je také možné vypnout.

Nastavení zámku kopírování:

1. Stiskněte tlačítko **Systém** na ovládacím panelu tiskárny.
2. Pomocí šipek vyberte možnost **Nabídka Správce** a stiskněte tlačítko **OK**.
Po zobrazení výzvy zadejte čtyřmístné heslo a stiskněte tlačítko **OK**.
3. Vyberte možnost **Nastavení zabezpečení** a stiskněte tlačítko **OK**.
4. Vyberte možnost **Zámek služeb** a stiskněte tlačítko **OK**.

Poznámka: Před nastavením servisních zámků musí být zapnuta volba Zámek panelu. Podrobnosti najdete v části [Změna hesla zámku panelu](#) na straně 137.

5. Vyberte možnost **Kopírování** a stiskněte tlačítko **OK**.
6. Vyberte možnost:
 - **Odemčeno:** vypne zámek služby.
 - **Zamčeno:** zapne zámek služby a vypne funkci kopírování.
 - **Zamčeno heslem:** K použití funkce kopírování je vyžadováno heslo. Zadejte nové čtyřmístné heslo a stiskněte tlačítko **OK**.
7. Stiskněte tlačítko **OK**.

6

Probíhá snímání

Obsah kapitoly:

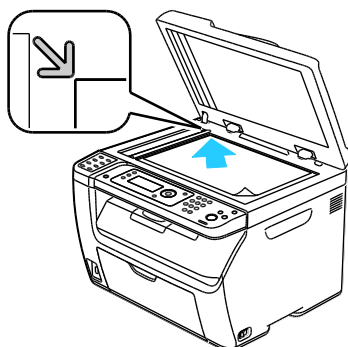
• Vložení dokumentů pro snímání.....	101
• Snímání na jednotku USB flash.....	103
• Snímání do složky v počítači připojeném pomocí kabelu USB.....	103
• Snímání do sdílené složky na síťovém počítači.....	105
• Snímání na e-mailovou adresu.....	107
• Snímání na server FTP.....	108
• Snímání obrazů do aplikace na počítači připojeném pomocí rozhraní USB.....	110
• Úpravy nastavení snímání.....	113
• Změna výchozího nastavení snímání.....	116
• Omezení přístupu ke snímání.....	119

Viz také:

Přehled instalace a nastavení na straně 41

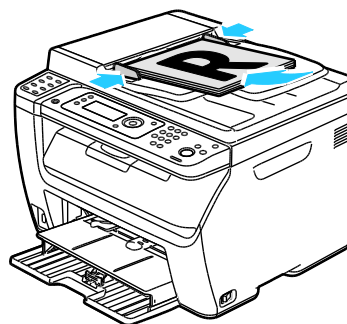
Vložení dokumentů pro snímání

Umístěte předlohu podle ilustrace.



Sklo pro předlohy

Zvedněte kryt automatického podavače dokumentů nebo skla pro předlohy a poté umístěte předlohu lícem dolů do horního levého rohu skla pro předlohy.



Automatický podavač předloh

Vložte předlohy do podavače lícovou stranou nahoru, horním okrajem stránky napřed. Nastavte vodítka papíru podle formátu předloh.

Pokyny k automatickému podavači předloh

Poznámka: K dispozici pouze na multifunkční tiskárně WorkCentre 3045NI.

Do automatického podavače předloh lze vkládat následující předlohy:

- Šířka: 148–216 mm
- Délka: 210–355,6 mm
- Gramáž: 60–105 g/m²

Při vkládání předloh do automatického podavače předloh se řiďte těmito pokyny:

- Vkládejte předlohy lícovou stranou nahoru, horním okrajem dokumentu napřed.
- Do automatického podavače předloh vkládejte pouze volné listy papíru.
- Nastavte vodítka papíru podle formátu předloh.
- Vkládejte papír do automatického podavače předloh, teprve až inkoust na papíru zaschne.
- Nevkládejte předlohy nad značku pro naplnění MAX.

Pokyny pro sklo pro předlohy

Sklo pro předlohy je určeno pro formáty předloh až do velikosti 216 x 297 mm. Sklo pro předlohy použijte namísto automatického podavače předloh ke kopírování nebo snímání následujících typů předloh:

- Papír se sponkami nebo svorkami
- Zvrásněný, stočený, přeložený, potrháný nebo zubatý papír
- Křídový nebo samoprůpisový papír nebo předměty, které nejsou z papíru, například látka nebo kov
- Obálky
- Knihy

Snímání na jednotku USB flash

Můžete připojit jednotku USB flash k tiskárně, nasnímat dokument a uložit nasnímaný soubor na jednotku USB flash. Funkce snímání z jednotky USB podporuje formáty souborů **.jpg**, **.pdf** a **.tiff**.

Poznámka: Před stisknutím tlačítka Snímání nebo vložením jednotky USB Flash stiskněte tlačítka **Úsporný režim** a počkejte, dokud ukazatel úsporného režimu nezhasne.

1. Položte předlohu na sklo pro předlohy nebo do automatického podavače dokumentů.
2. Proveďte jeden z následujících kroků:
 - Zasuňte jednotku USB flash do portu USB na přední straně tiskárny a poté pomocí šipek zvolte možnost **Snímání do**.
 - Stiskněte tlačítka **Snímání**, pomocí šipek vyberte možnost **Snímání do paměťového zařízení USB** a pokračujte stisknutím tlačítka **OK**.
3. Stiskněte tlačítka **OK**.
4. Proveďte jeden z následujících kroků:
 - Chcete-li nasnímaný soubor uložit přímo na jednotku USB flash, vyberte možnost **Uložit na jednotku USB** a pokračujte stisknutím tlačítka **OK**.
 - Chcete-li nasnímaný soubor uložit do složky v jednotce USB flash, přejděte pomocí šipek na požadovanou složku a pokračujte stisknutím tlačítka **OK**.
5. Po zvolení možnosti Uložit na jednotku USB nebo Uložit do této složky stiskněte tlačítka **OK**.
6. Pomocí šipek vyberte libovolnou možnost snímání, kterou si přejete změnit.
7. Pomocí šipek vyberte možnost **Snímání do**.
8. Snímání spustíte stisknutím tlačítka **OK**.
9. Pokud se objeví výzva **Další stránka?**, vyberte jednu z možností:
 - **Ne:** dokončí se proces snímání.
 - **Ano:** budete vyzváni k umístění další stránky na sklo pro předlohy.
10. Vyberte možnost **Pokračovat** nebo **Zrušit akci**.
11. Stiskněte tlačítka **OK**.
Tiskárna nasnímá obrazy do zadané složky.

Snímání do složky v počítači připojeném pomocí kabelu USB

1. Spustíte Správce expresního snímání:
 - Windows: Klepněte na položku **Start** > **Programy** > **Xerox**. Ze seznamu vyberte svou tiskárnu. Poklepejte na položku **Správce expresního snímání**.
 - Macintosh: Přejděte na položku **Aplikace** > **Xerox**. Ze seznamu vyberte svou tiskárnu. Poklepejte na položku **Správce expresního snímání**.
2. Chcete-li použít výchozí cílovou složku, klepněte na tlačítko **OK**. Chcete-li zvolit jinou složku, klepněte na tlačítko **Procházet** a vyhledejte požadovanou složku.
3. Stiskněte tlačítko **OK**.
4. Položte předlohu na sklo pro předlohy nebo do automatického podavače dokumentů.
5. Stiskněte tlačítko **Snímání** na ovládacím panelu tiskárny.
6. Pomocí šipek vyberte možnost **Snímání do počítače (USB)** a pokračujte stisknutím tlačítka **OK**.
7. Pomocí šipek změňte libovolnou možnost a pokračujte stisknutím tlačítka **OK**.
8. Chcete-li zahájit snímání, vyberte pomocí šipek možnost **Snímání do** a pokračujte stisknutím tlačítka **Start**.

Na počítači se otevře dialogové okno Správce expresního snímání, které ukazuje stav snímání. Tiskárna nasnímá předlohy do výstupního umístění zadaného ve Správci expresního snímání.

Snímání do sdílené složky na síťovém počítači

Obsahu oddílu:

- [Sdílení složky v počítači s operačním systémem Windows](#).....105
- [Sdílení složky v operačním systému Macintosh OS X verze 10.5 nebo novější](#).....105
- [Přidání složky jako položky adresáře prostřednictvím služeb CentreWare Internet Services](#).....106
- [Přidání složky jako položky adresáře pomocí Editoru adresáře](#)107
- [Snímání do složky na síťovém počítači](#)107

Dříve než bude možné použít tiskárnu jako skener v síti, je třeba provést následující:

1. Vytvořte sdílenou složku na pevném disku počítače.
2. Vytvořte prostřednictvím systému CentreWare Internet Services nebo v Editoru adresáře adresu, která skeneru umožní nalézt počítač.

Poznámka: Další informace najdete v části [Připojení tiskárny](#) na straně 44.

Sdílení složky v počítači s operačním systémem Windows

1. Spusťte Průzkumník systému Windows.
2. Klepněte na složku, kterou chcete sdílet, pravým tlačítkem myši a vyberte příkaz **Vlastnosti**.
3. Klepněte na kartu **Sdílení** a potom klepněte na přepínač **Sdílet tuto složku**.
4. Klepněte na tlačítko **Oprávnění**.
5. Vyberte skupinu **Všichni** a ověřte, že jsou povolena všechna oprávnění.
6. Klikněte na tlačítko **OK**.

Poznámka: Zapamatujte si název sdílené položky k pozdějšímu použití.

7. Klepněte znovu na tlačítko **OK**.

Sdílení složky v operačním systému Macintosh OS X verze 10.5 nebo novější

1. V nabídce Apple vyberte možnost **System Preferences** (Předvolby systému).
2. V nabídce Zobrazení vyberte možnost **Sharing** (Sdílení).
3. Ze seznamu služeb vyberte možnost **File Sharing** (Sdílení souboru).
4. Pod polem Sdílené složky klepněte na ikonu plus (+). Objeví se seznam složek.
5. Zvolte složku, kterou chcete sdílet na síti, a klepněte na možnost **Add** (Přidat).
6. V okně se sdílenými složkami zvolte složku, kterou chcete sdílet.
7. V seznamu uživatelů klepněte na možnost **Everyone** (Všichni).
8. Pomocí šipek vyberte uživatelská oprávnění ze seznamu v pravé části okna s uživateli, která se budou vztahovat na sdílenou složku.
9. Klepněte na tlačítko **Options** (Možnosti).

10. Postupujte některým z následujících způsobů:
 - Chcete-li složku sdílet s dalšími uživateli počítačů Macintosh, vyberte možnost **Share files and folders using AFP** (Sdílení souborů a složek pomocí protokolu AFP).
 - Chcete-li složku sdílet s dalšími uživateli počítačů připojených na server FTP, vyberte možnost **Share files and folders using FTP** (Sdílení souborů a složek pomocí serveru FTP).
 - Chcete-li složku sdílet s dalšími uživateli počítačů se systémem Windows, vyberte možnost **Share files and folders using SMB** (Sdílení souborů a složek pomocí serveru SMB).
11. Zaškrtněte políčko **On** (Zapnuto) na levé straně od Sdílení souborů v podokně se službami. Složku a její obsah nyní sdílíte s uživateli sítě.
12. Zavřete okno Sharing (Sdílení).

Poznámka: Když otevřete sdílenou složku, zobrazí se úvodní stránka složky ve vyhledávací pro danou složku a všechny její podsložky.

Přidání složky jako položky adresáře prostřednictvím služeb CentreWare Internet Services

1. V počítači spusťte webový prohlížeč, do adresního pole zadejte adresu IP tiskárny a stiskněte klávesu **Enter** nebo **Return**.

Poznámka: Pokud neznáte adresu IP tiskárny, postupujte podle pokynů v oddílu [Zjištění adresy IP tiskárny](#) na straně 53.
2. Klepněte na tlačítko **Address Book** (adresář).
3. V části Network Scan (Comp./Serv.) (Síťové snímání (počítač/server)) klepněte na položku **Computer/Server Address Book** (Adresář počítače/serveru).
4. Klepněte na tlačítko **Add** (Přidat) vedle libovolného prázdného pole a zadejte následující informace:
 - **Jméno:** Zadejte název, který má být zobrazen v adresáři.
 - **Network Type** (Typ sítě): vyberte **Computer (SMB)** (Počítač (SMB)).
 - **Host Address** (Adresa hostitele): Zadejte adresu IP svého počítače.
 - **Číslo portu:** Zadejte standardní číslo portu protokolu SMB, 139 nebo vyberte číslo z nabízeného rozmezí.
 - **Přihlašovací jméno:** Zadejte uživatelské jméno na počítači.
 - **Přihlašovací heslo:** Zadejte přihlašovací heslo počítače.
 - **Heslo znovu:** Zadejte znovu přihlašovací heslo.
 - **Name of Shared Directory** (Název sdíleného adresáře): Zadejte název sdíleného adresáře nebo složky. Například pokud mají být nasnímané soubory umístovány do složky s názvem *scans*, zadejte */scans*.
 - **Subdirectory Path** (Cesta k podadresáři): Zadejte cestu k podsložce na serveru FTP. Například pokud mají být nasnímané soubory umístovány do složky s názvem *colorscans* uvnitř složky *scans*, zadejte */colorscans*.
5. Klepněte na tlačítko **Save Changes** (Uložit změny).

Přidání složky jako položky adresáře pomocí Editoru adresáře

1. V počítači zvolte možnost **Start > Všechny programy > Xerox**.
2. Vyberte ze seznamu tuto tiskárnu.
3. Klepněte na možnost **Editor adresáře**.
4. Poklepejte na ikonu **Server** v části Adresář tiskárny v levém navigačním podokně.
5. Zadejte následující informace:
 - **Jméno:** Zadejte název, který má být zobrazen v adresáři.
 - **Typ adresy:** Vyberte možnost **Počítač (SMB)**.
 - **Název serveru/adresa IP:** Zadejte adresu IP svého počítače.
 - **Název pro sdílení:** Zadejte název adresáře či složky.
 - **Subdirectory Path (Cesta k podadresáři):** Zadejte cestu k podsložce na serveru FTP. Například pokud mají být nasnímané soubory umístovány do složky s názvem *colorscans* uvnitř složky *scans*, zadejte */colorscans*.
 - **Přihlašovací jméno:** Zadejte uživatelské jméno na počítači.
 - **Přihlašovací heslo:** Zadejte přihlašovací heslo počítače.
 - **Heslo znovu:** Zadejte znovu přihlašovací heslo.
 - **Číslo portu:** Zadejte standardní číslo portu protokolu SMB, 139 nebo vyberte číslo z nabízeného rozmezí.
6. Klikněte na tlačítko **OK**.
V podokně Server se zobrazí nový server.
7. Klepněte na možnost **Soubor > Uložit vše**.

Snímání do složky na síťovém počítači

1. Stiskněte tlačítko **Snímání** na ovládacím panelu tiskárny.
2. Pomocí šipek vyberte možnost **Snímání do sítě** a stiskněte tlačítko **OK**.
3. U možnosti **Snímání do** stiskněte tlačítko **OK**.
4. U možnosti **Počítač (sítě)** stiskněte tlačítko **OK**.
5. Sdílenou složku na počítači vyberte pomocí šipek a poté stiskněte tlačítko **OK**.
6. Kterékoli jiné nastavení snímání změňte volbou nastavení pomocí šipek a provedením změn. Podrobnosti najdete v části [Úprava nastavení snímání](#) na straně 113.
7. Zahajte snímání stisknutím tlačítka **Start**.
8. Pokud se objeví výzva **Další stránka?**, vyberte jednu z možností:
 - **Ne:** dokončí se proces snímání.
 - **Ano:** budete vyzváni k umístění další stránky na sklo pro předlohy.
9. Vyberte možnost **Pokračovat** nebo **Zrušit akci**.
10. Stiskněte tlačítko **OK**.
Tiskárna nasnímaná předlohy do sdílené složky na počítači.

Snímání na e-mailovou adresu

Před snímání na e-mailovou adresu je potřeba na tiskárně nastavit informace o e-mailovém serveru. Podrobnosti najdete v části [Nastavení snímání na e-mailovou adresu](#) na straně 66.

Snímání obrazu a jeho odeslání na e-mailovou adresu:

1. Stiskněte tlačítko **Snímání** na ovládacím panelu tiskárny.
2. Pomocí šipek vyberte možnost **Snímat do e-mailu** a stiskněte tlačítko **OK**.
3. U možnosti **E-mail komu** stiskněte tlačítko **OK**.
4. Zvolte metodu výběru příjemce:
 - **Klávesnice** umožňuje ruční zadání e-mailové adresy. Pomocí klávesnice zadejte adresu.
 - **Adresář** umožňuje vybrat e-mailovou adresu z adresáře.
 - **E-mailová skupina** umožňuje vybrat z adresáře skupinu e-mailových adres.

Poznámka: Při používání adresáře vyberte adresu požadovaného příjemce pomocí šipek. Stisknutím šipky **vpřed** vyberte možnost **Komu** nebo **Skrytá kopie**. Po dokončení výběru adres stiskněte tlačítko **OK**.

5. Zahajte snímání stisknutím tlačítka **Start**.
6. Pokud se objeví výzva **Další stránka?**, vyberte jednu z možností:
 - **Ne:** dokončí se proces snímání.
 - **Ano:** budete vyzváni k umístění další stránky na sklo pro předlohy.
7. Vyberte možnost **Pokračovat** nebo **Zrušit akci**.
8. Stiskněte tlačítko **OK**.
Tiskárna odešle nasnímaný obraz jako přílohu e-mailu výchozího typu souboru.

Viz také:

[Úpravy nastavení snímání](#) na straně 113

Snímání na server FTP

Před použitím této funkce je třeba:

1. Nastavit server FTP.
2. Vytvořit adresu, kterou má tiskárna použít. Je možné použít systém CentreWare Internet Services nebo Editor adresáře.

Snímání na server FTP:

1. Položte předlohu na sklo pro předlohy nebo do automatického podavače dokumentů.
2. Stiskněte tlačítko **Snímání** na ovládacím panelu tiskárny.
3. Pomocí šipek vyberte možnost **Snímání do sítě** a stiskněte tlačítko **OK**.
4. U možnosti **Snímání do** stiskněte tlačítko **OK**.
5. Pomocí šipek vyberte možnost **Server (FTP)** a stiskněte tlačítko **OK**.
6. Adresu serveru FTP vyberte pomocí šipek a stisknutím tlačítka **OK**.
7. Zahajte snímání stisknutím tlačítka **Start**.
Tiskárna nasnímá předlohu a umístí obraz na server FTP.

Viz také:

[Úpravy nastavení snímání](#) na straně 113

Snímání obrazů do aplikace na počítači připojeném pomocí rozhraní USB

Obsahu oddílu:

- Snímání obrazu do aplikace110
- Snímání obrazu pomocí systému Windows XP111
- Snímání obrazu pomocí systému Windows Vista nebo Windows 7111

Obrazy můžete importovat ze skeneru přímo do složky na vašem počítači. U počítače Macintosh a u některých aplikací Windows je možné obrazy importovat přímo do aplikace.

Snímání obrazu do aplikace

Poznámky:

- Aby bylo možné tuto funkci používat, musí být tiskárna připojena přímo k počítači prostřednictvím kabelu USB.
- Některé aplikace Windows včetně Office 2007 tuto funkci nepodporují.

Import obrazů do aplikace:

1. Otevřete soubor, do kterého chcete obraz vložit.
2. V nabídce aplikace vyberte příkaz pro získání obrazu.
3. V nabídce Zdroj papíru v systému Windows nebo v nabídce Snímat odkud na počítači Macintosh vyberte:
 - Sklo pro předlohy
 - Podavač předloh
4. Zadejte další nastavení ovladače snímání podle potřeby.

Poznámka: Další informace získáte v nápovědě online po klepnutí na tlačítko **Nápověda**.

5. Zahajte snímání stisknutím tlačítka **Start**.
Tiskárna nasnímá předlohu a vloží obraz do aplikace.

Snímání obrazu pomocí systému Windows XP

Poznámka: Aby bylo možné tuto funkci používat, musí být tiskárna připojena přímo k počítači prostřednictvím kabelu USB.

1. V počítači zvolte možnost **Start > Ovládací panel**.
2. Poklepejte na položku **Skenery a fotoaparáty**.
3. Poklepejte na položku **Xerox WC3045**.
4. Vyberte možnost:
 - **Barevný obrázek**
 - **Obrázek v šedé škále**
 - **Černobílý obrázek či text**
 - **Uživatelské**
5. Vyberte zdroj papíru:
 - Sklo pro předlohy
 - Podavač předloh
6. Pokud si chcete prohlédnout náhled dokumentu nebo vybrat část dokumentu, která se má snímat, vyberte možnost **Náhled**.
Tiskárna nasnímá náhled obrazu.
7. Část dokumentu, která se má snímat, vyberete přetažením rohových bodů, čímž změníte velikost rámu.
8. Klepněte na tlačítko **Další**.
9. Zadejte název této skupiny obrázků.
10. Vyberte formát souboru:
 - **BMP**
 - **TIF**
 - **JPG**
 - **PNG**
11. Zadejte název cesty nebo procházením najděte místo pro nasnímané obrazy.
12. Obraz do složky uložíte volbou **Nic**.
13. Klepněte na tlačítko **Další**.
14. Nasnímaný obraz zobrazíte klepnutím na odkaz složky v okně.
15. Klepněte na tlačítko **Dokončit**.
Obraz se uloží do složky a je připraven pro použití v aplikacích.

Snímání obrazu pomocí systému Windows Vista nebo Windows 7

Poznámka: Aby bylo možné tuto funkci používat, musí být tiskárna připojena přímo k počítači prostřednictvím kabelu USB.

1. V počítači zvolte možnost **Start > Všechny programy > Windows Fax a skener**.
2. Klepněte na možnost **Nové snímání**.
3. Pokud už tiskárna Multifunkční tiskárna WorkCentre 3045 není vybrána, klepněte na možnost **Změnit** a potom poklepejte na možnost **Xerox WC3045**.
4. Vyberte možnost:
 - **Přidat profil**
 - **Dokumenty**
 - **Foto (výchozí)**
5. Vyberte zdroj papíru:
 - Sklo pro předlohy
 - Podavač předloh
6. Vyberte **Barevný formát**.
7. Vyberte formát souboru:
 - **BMP**
 - **TIF**
 - **JPG**
 - **PNG**
8. Vyberte rozlišení nasnímaného obrazu.
9. K nastavení jasu a kontrastu použijte posuvníky.
10. Pokud si chcete prohlédnout náhled dokumentu nebo vybrat část dokumentu, která se má snímat, vyberte možnost **Náhled**.
Tiskárna nasnímá náhled obrazu.
11. Část dokumentu vyberete zrušením zaškrtnutí políčka **Zobrazovat náhled obrázků nebo je snímat jako samostatné soubory** a poté přetažením rohových bodů změňte velikosti rámu.
12. Klepněte na tlačítko **Snímání**.
Nasnímaný obraz se uloží do výchozí složky Nasnímané dokumenty nebo do vámi vybrané složky.

Úpravy nastavení snímání

Obsahu oddílu:

• Nastavení formátu souboru.....	113
• Nastavení režimu barev.....	113
• Nastavení rozlišení snímání.....	113
• Zadání formátu předlohy.....	114
• Zesvětlení nebo ztmavení obrazu.....	114
• Úprava ostrosti.....	114
• Změna úrovně automatické expozice.....	114
• Nastavení okrajů.....	115

Po výběru režimu snímání můžete nastavení snímání upravit pro jednotlivé úlohy.

Můžete také změnit výchozí hodnoty některých nastavení. Podrobnosti najdete v části [Změna výchozího nastavení snímání](#) na straně 116.

Nastavení formátu souboru

1. Pomocí šipek vyberte možnost **Formát souboru** a stiskněte tlačítko **OK**.
2. Zvolte nastavení.
3. Stiskněte tlačítko **OK**.

Nastavení režimu barev

Je-li předloha barevná, můžete ji nasnímat barevně nebo černobíle. Výběr černobílého snímání výrazně sníží velikosti souborů nasnímaných obrazů.

Nastavení barevného režimu:

1. Pomocí šipek vyberte možnost **Režim barev** a stiskněte tlačítko **OK**.
2. Vyberte režim barev.
3. Stiskněte tlačítko **OK**.

Nastavení rozlišení snímání

Rozlišení snímání závisí na tom, jakým způsobem chcete nasnímaný obraz použít. Rozlišení snímání ovlivňuje velikost i kvalitu obrazu nasnímaného obrazového souboru. Vyšší rozlišení snímání vytváří obraz o vyšší kvalitě a větší velikosti souboru.

Nastavení rozlišení snímání:

1. Pomocí šipek vyberte možnost **Rozlišení** a stiskněte tlačítko **OK**.
2. Vyberte některou možnost.
3. Stiskněte tlačítko **OK**.

Zadání formátu předlohy

1. Pomocí šipek vyberte možnost **Formát dokumentu** a stiskněte tlačítko **OK**.
2. Vyberte formát dokumentu.
3. Stiskněte tlačítko **OK**.

Zesvětlení nebo ztmavení obrazu

1. Pomocí šipek vyberte možnost **Světlejší/tmavší** a stiskněte tlačítko **OK**.
2. Obraz zesvětlíte či ztmavíte na posuvníku pomocí šipek.
3. Stiskněte tlačítko **OK**.

Úprava ostrosti

1. Pomocí šipek vyberte možnost **Ostrost** a stiskněte tlačítko **OK**.
2. Zvolte nastavení ostrosti:
 - **Nejostřejší**
 - **Ostřejší**
 - **Normální**
 - **Měkčí**
 - **Nejměkčí**Výchozí nastavení je Normální.
3. Stiskněte tlačítko **OK**.

Změna úrovně automatické expozice

1. Pomocí šipek vyberte možnost **Úroveň automatické expozice** a stiskněte tlačítko **OK**.
2. Zvolte nastavení automatické expozice:
 - **Vypnuto**
 - **Zapnuto**Výchozí nastavení je Zap.
3. Stiskněte tlačítko **OK**.

Nastavení okrajů

1. Okraj, který chcete změnit, vyberete pomocí šipek.
 - **Horní/dolní okraj**
 - **Levý/pravý okraj**
 - **Střední okraj**
2. Stiskněte tlačítko **OK**.
3. Upravte okraje v rozmezí 0,0 až 2,0 palce pomocí šipek.
4. Stiskněte tlačítko **OK**.
5. Opakujte tyto kroky pro další okraje a potom stiskněte tlačítko **Návrat**.

Změna výchozího nastavení snímání

Obsahu oddílu:

• Nastavení možnosti Snímání do sítě	116
• Nastavení formátu souboru	116
• Změna barevného režimu	117
• Nastavení rozlišení snímání.....	117
• Zadání formátu předlohy.....	117
• Zesvětlení nebo ztmavení obrazu	117
• Úprava ostrosti.....	117
• Změna úrovně automatické expozice	118
• Nastavení okrajů	118
• Nastavení formátu souboru TIFF	118
• Nastavení komprimace obrazu	118
• Nastavení maximální velikosti e-mailu.....	118

Tiskárna používá výchozí nastavení snímání pro všechny úlohy snímání, pokud jej pro jednotlivé úlohy nezměníte. Výchozí nastavení snímání je možné upravit.

Změna výchozího nastavení snímání:

1. Stiskněte tlačítko **Systém** na ovládacím panelu tiskárny.
2. Pomocí šipek vyberte možnost **Výchozí nastavení** a pokračujte stisknutím tlačítka **OK**.
3. Vyberte možnost **Předvolby snímání** a stiskněte tlačítko **OK**.
4. Pomocí šipek vyberte možnost, kterou si přejete upravit, a pokračujte stisknutím tlačítka **OK**.
5. Pomocí šipek vyberte nové nastavení a pokračujte stisknutím tlačítka **OK**.
Stisknutím tlačítka **Návrat** se lze kdykoliv vrátit k předchozímu výběru.

Nastavení možnosti Snímání do sítě

1. Pomocí šipek vyberte možnost **Snímání do sítě** a stiskněte tlačítko **OK**.
2. Nastavení vyberete pomocí šipek:
 - **Počítač (sítě)**
 - **Server (FTP)**
3. Stiskněte tlačítko **OK**.

Nastavení formátu souboru

1. Pomocí šipek vyberte možnost **Formát souboru** a stiskněte tlačítko **OK**.
2. Zvolte nastavení.
3. Stiskněte tlačítko **OK**.

Změna barevného režimu

1. Pomocí šipek vyberte možnost **Barva** a stiskněte tlačítko **OK**.
2. Zvolte nastavení barev:
 - **Černobíle**
 - **Color** (Barva)
3. Stiskněte tlačítko **OK**.

Nastavení rozlišení snímání

Rozlišení snímání závisí na tom, jakým způsobem chcete nasnímaný obraz použít. Rozlišení snímání ovlivňuje velikost i kvalitu obrazu nasnímaného obrazového souboru. Vyšší rozlišení snímání vytváří obraz o vyšší kvalitě a větší velikosti souboru.

Nastavení rozlišení snímání:

1. Pomocí šipek vyberte možnost **Rozlišení** a stiskněte tlačítko **OK**.
2. Vyberte některou možnost.
3. Stiskněte tlačítko **OK**.

Zadání formátu předlohy

1. Pomocí šipek vyberte možnost **Formát dokumentu** a stiskněte tlačítko **OK**.
2. Vyberte formát dokumentu.
3. Stiskněte tlačítko **OK**.

Zesvětlení nebo ztmavení obrazu

1. Pomocí šipek vyberte možnost **Světlejší/tmavší** a stiskněte tlačítko **OK**.
2. Obraz zesvětlíte či ztmavíte na posuvníku pomocí šipek.
3. Stiskněte tlačítko **OK**.

Úprava ostrosti

1. Pomocí šipek vyberte možnost **Ostrost** a stiskněte tlačítko **OK**.
2. Zvolte nastavení ostrosti:
 - **Nejostřejší**
 - **Ostřejší**
 - **Normální**
 - **Měkčí**
 - **Nejměkčí**Výchozí nastavení je Normální.
3. Stiskněte tlačítko **OK**.

Změna úrovně automatické expozice

1. Pomocí šipek vyberte možnost **Úroveň automatické expozice** a stiskněte tlačítko **OK**.
2. Zvolte nastavení automatické expozice:
 - **Vypnuto**
 - **Zapnuto**Výchozí nastavení je Zap.
3. Stiskněte tlačítko **OK**.

Nastavení okrajů

1. Okraj, který chcete změnit, vyberete pomocí šipek.
 - **Horní/dolní okraj**
 - **Levý/pravý okraj**
 - **Střední okraj**
2. Stiskněte tlačítko **OK**.
3. Upravte okraje v rozmezí 0,0 až 2,0 palce pomocí šipek.
4. Stiskněte tlačítko **OK**.
5. Opakujte tyto kroky pro další okraje a potom stiskněte tlačítko **Návrat**.

Nastavení formátu souboru TIFF

Poznámka: Soubory TIFF vytvořené touto tiskárnou se nemusí v některých počítačových aplikacích podařit otevřít.

1. Pomocí šipek vyberte možnost **Formát souboru TIFF** a stiskněte tlačítko **OK**.
2. Zvolte nastavení:
 - **TIFF, v.6**
 - **TTN2**
3. Stiskněte tlačítko **OK**.

Nastavení komprimace obrazu

1. Pomocí šipek vyberte možnost **Komprimace obrazu** a stiskněte tlačítko **OK**.
2. Zvolte nastavení:
 - **Vyšší**
 - **Normální**
 - **Nižší**
3. Stiskněte tlačítko **OK**.

Nastavení maximální velikosti e-mailu

1. Pomocí šipek vyberte možnost **Maximální velikost e-mailu** a stiskněte tlačítko **OK**.
2. Pomocí šipek nebo pomocí alfanumerické klávesnice nastavte velikost v rozmezí 50–16384 kB. Výchozí nastavení je 2048 kB.
3. Stiskněte tlačítko **OK**.

Omezení přístupu ke snímání

Možnosti Zámku snímání omezují přístup ke snímání tak, že před použitím funkce Snímání vyžadují heslo. Snímání je také možné vypnout.

Nastavení zámku snímání:

1. Stiskněte tlačítko **Systém** na ovládacím panelu tiskárny.
2. Pomocí šipek vyberte možnost **Nabídka Správce** a stiskněte tlačítko **OK**.
3. Po zobrazení výzvy zadejte čtyřmístné heslo a stiskněte tlačítko **OK**.
4. Vyberte možnost **Nastavení zabezpečení** a stiskněte tlačítko **OK**.

Poznámka: Před nastavením servisních zámků musí být zapnuta volba Zámek panelu. Další informace najdete v části [Změna hesla zámku panelu](#) na straně 137.

5. Vyberte možnost **Zámek služeb** a stiskněte tlačítko **OK**.
6. Vyberte možnost:
 - **Snímání do počítače**
 - **Snímání do počítače**
 - **Snímání do e-mailu**
 - **Snímání do sítě**
 - **Snímání do paměti USB**
7. Stiskněte tlačítko **OK**.
8. Vyberte možnost:
 - **Odemčeno:** vypne zámek služby.
 - **Zamčeno:** zapne zámek služby a vypne funkci snímání.
 - **Zamčeno heslem:** k použití funkce snímání je vyžadováno heslo. Zadejte nové heslo a stiskněte tlačítko **OK**.
9. Stiskněte tlačítko **OK**.

Faxování

Obsah kapitoly:

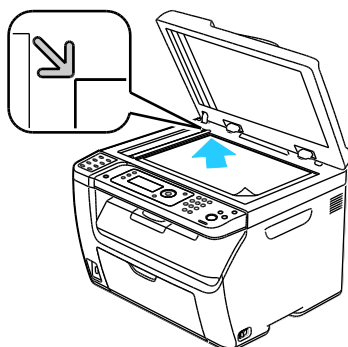
- Vložení dokumentů pro faxování121
- Základní faxování123
- Použití faxového adresáře125
- Výběr voleb faxu pro jednotlivé úlohy132
- Konfigurace tiskárny pro faxování133
- Správa funkcí faxu135

Viz také:

Přehled instalace a nastavení na straně 41

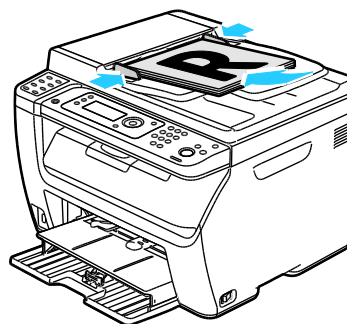
Vložení dokumentů pro faxování

Umístěte předlohu podle ilustrace.



Sklo pro předlohy

Zvedněte kryt automatického podavače dokumentů nebo skla pro předlohy a poté umístěte předlohu lícem dolů do horního levého rohu skla pro předlohy.



Automatický podavač předloh

Vložte předlohy do podavače lícovou stranou nahoru, horním okrajem stránky napřed. Nastavte vodítka papíru podle formátu předloh.

Poznámka: Podrobnosti najdete v části [Pokyny k automatickému podavači dokumentů](#) na straně 92.

Základní faxování

Obsahu oddílu:

- [Odeslání faxu z tiskárny](#).....123
- [Odeslání faxu z počítače](#)124

Poznámka: Před faxováním je třeba nastavit směrové číslo země a faxové číslo tiskárny. Podrobnosti najdete v části [Nastavení záhlaví faxu](#) na straně 53.

Odeslání faxu z tiskárny

Odeslání faxu z tiskárny jednomu příjemci pomocí výchozího nastavení:

1. Položte předlohu na sklo pro předlohy nebo do automatického podavače dokumentů.
2. Stiskněte tlačítko **Fax** na ovládacím panelu tiskárny.
3. U možnosti **Fax komu** stiskněte tlačítko **OK**.
4. Adresu faxu zadáte pomocí šipek a volbou možnosti:
 - **Klávesnice:** umožňuje ruční zadání faxového čísla prostřednictvím alfanumerické klávesnice.
 - **Rychlé vytáčení:** umožňuje zvolit dříve naprogramované rychlé vytáčení. Na alfanumerické klávesnici zadejte třímístné číslo rychlého vytáčení.
 - **Faxový adresář:** umožňuje zvolit číslo z faxového adresáře. Podrobnosti najdete v části [Faxování jednotlivci v adresáři](#) na straně 127.
 - **Skupinové vytáčení:** umožňuje poslat fax více příjemcům. Podrobnosti najdete v části [Faxování skupině z adresáře](#) na straně 130.
5. Stiskněte tlačítko **OK**.
6. Možnosti faxování, které chcete změnit, vyberte pomocí šipek a stisknutím tlačítka **OK**. Podrobnosti najdete v části [Výběr možností faxu pro jednotlivé úlohy](#) na straně 132.
7. Stiskněte zelené tlačítko **Start**.
8. Pokud se objeví výzva **Další stránka?**, vyberte jednu z možností:
 - **Ne:** dokončí se proces snímání.
 - **Ano:** budete vyzváni k umístění další stránky na sklo pro předlohy.
9. Vyberte možnost **Pokračovat** nebo **Zrušit akci**.
10. Stiskněte tlačítko **OK**.
11. Tiskárna nasnímá stránky a odešle fax.

Poznámka: Jestliže je nastaven tisk sestav monitoru, v sestavě se zobrazí stav odeslání faxu. Podrobnosti najdete v části [Tisk sestav monitoru](#) na straně 135.

Viz také:

- [Použití faxového adresáře](#) na straně 125
- [Správa funkcí faxu](#) na straně 135
- [Tisk sestav monitoru](#) na straně 135
- [Vkládání pauz do faxových čísel](#) na straně 137

Odeslání faxu z počítače

Obsahu oddílu:

- Odesílání faxu pomocí aplikací systému Windows124
- Odeslání faxu prostřednictvím aplikací systému Macintosh124

Fax můžete do tiskárny odeslat z aplikace v počítači.

Odesílání faxu pomocí aplikací systému Windows

Pomocí faxového ovladače můžete odeslat fax z mnoha aplikací systému Windows.

Odeslání faxu z počítače se systémem Windows XP SP1 a novějším nebo Windows Server 2003 a novějším:

1. V aplikaci přejděte do dialogového okna **Tisk**.
2. Tiskárnu **WorkCentre 3045-xxxx Fax** vyberete jedním klepnutím na název tiskárny, potom klepnutím na možnost **Vlastnosti** nebo **Předvolby**. Otevře se okno Vlastnosti faxu nebo Předvolby tisku.
3. Vyberte možnosti pro následující položky:
 - **Kvalita**
 - **Formát papíru**
 - **Orientace obrazu**
4. Klikněte na tlačítko **OK**.
5. Okno Nastavení příjemce otevřete jedním z následujících postupů:
 - U systémů Windows Vista a Windows 7 klepněte na tlačítko **OK**.
 - U dřívějších verzí systému Windows klepněte na tlačítko **Tisk**.
6. Přidejte příjemce do seznamu příjemců. Další informace získáte v nápovědě online po klepnutí na tlačítko **Nápověda**.
7. Pokud chcete odeslání faxu odložit, zaškrtněte políčko **Zpožděné odeslání** a poté nastavte délku odložení.
8. Klepnutím na možnost **Spustit odesílání** fax odešlete.
Odesílání faxu zastavíte klepnutím na tlačítko **Zastavit odesílání**.

Odeslání faxu prostřednictvím aplikací systému Macintosh

Chcete-li odesílat faxy z počítače se systémem Macintosh OS X verze 10.5 a novější, stáhněte si nejnovější ovladač na adrese www.xerox.com/office/WC3045drivers.

Použití faxového adresáře

Obsahu oddílu:

- Faxování jednotlivci126
- Faxování skupině.....128

Můžete vytvořit a uložit faxové informace pro jednotlivce nebo skupiny. Můžete vybírat uložená jména a čísla a nemusíte je zadávat znovu pokaždé, když chcete odeslat fax.

Faxování jednotlivci

Obsahu oddílu:

- [Přidání jednotlivé položky faxového adresáře](#)126
- [Faxování jednotlivci v adresáři](#).....127

Můžete zadat a uložit jména a faxová čísla jednotlivců, abyste je mohli použít, když chcete odeslat fax.

Přidání jednotlivé položky faxového adresáře

Jednotlivé položky adresáře je možné vytvořit pomocí systému CentreWare Internet Services nebo Editoru adresáře. Položky adresáře se používají při odesílání faxu z tiskárny nebo z počítače.

Přidání jednotlivce prostřednictvím systému CentreWare Internet Services:

1. V počítači spusťte webový prohlížeč, do adresního pole zadejte adresu IP tiskárny a stiskněte klávesu **Enter** nebo **Return**.

Poznámka: Pokud neznáte adresu IP tiskárny, postupujte podle pokynů v oddílu [Zjištění adresy IP tiskárny](#) na straně 53.

2. Ve službách CentreWare Internet Services klepněte na možnost **Address Book** (Adresář).
3. V části Address Book (Adresář) v levém navigačním podokně klepněte na možnost **FAX Address Book** (Faxový adresář).
4. V části Directory Listing (Výpis adresáře) klepněte na tlačítko **Add** (Přidat) u libovolné nepoužité položky.

Poznámka: Prvních osm položek v adresáři odpovídá osmi tlačítkům pro zrychlenou volbu na levé straně ovládacího panelu tiskárny.

5. Zadejte jméno, telefonní číslo a e-mailovou adresu jednotlivce.
6. Klepnutím na tlačítko **Save Changes** (Uložit změny) vytvoříte adresu. Adresář se do tiskárny uloží s položkami.

Poznámka: Ve službách CentreWare Internet Services se automaticky přiřazují třímístné položky rychlého vytáčení.

Přidání jednotlivce prostřednictvím Editoru adresáře:

1. K Editoru adresáře se dostanete jedním z následujících způsobů:
 - U počítačů se systémem Windows zvolte možnost **Start > Programy > Xerox > WorkCentre 3045 > Editor adresáře**.
 - U počítačů Macintosh otevřete složku Aplikace, vyberte možnost **Xerox > WorkCentre 3045 > Editor adresáře** a klepněte na tlačítko **OK**.
2. Pokud se otevře okno Editoru adresáře Vybrat zařízení, klepněte na odkaz pro fax WorkCentre 3045.

3. V levém podokně klepněte pravým tlačítkem na ikonu **Fax/e-mail** a poté vyberte možnost **Nový > Nová položka**.
Zobrazí se dialogové okno Osobní adresa. Editor adresáře automaticky přiřadí první prázdné položce číslo rychlého vytáčení.
4. Chcete-li přiřadit číslo rychlého vytáčení ručně, klepněte na zaškrtačací políčko **Zadat číslo adresy** a zadejte hodnotu v rozsahu 1 až -200.
Poznámka: Prvních osm položek v adresáři odpovídá osmi tlačítkům pro zrychlenou volbu na levé straně ovládacího panelu tiskárny.
5. Zadejte jméno, telefonní číslo a e-mailovou adresu jednotlivce. Pro vložení pauzy zadejte spojovník.
6. Přidání této položky do existující skupiny:
 - a. Klepněte na tlačítko **Členství ve skupině**.
 - b. Vyberte skupiny, do kterých se má tato položka přidat, a klepněte na tlačítko **Přidat**.
 - c. Potvrďte členy skupiny a poté klepnutím na tlačítko **OK** skupinu uložte.
7. Klikněte na tlačítko **OK**.
8. Klepněte na nabídku **Soubor** a vyberte možnost **Uložit vše**.
Adresář se do tiskárny uloží s položkami.

Faxování jednotlivci v adresáři

1. Stiskněte tlačítko **Fax** na ovládacím panelu tiskárny.
2. U možnosti **Fax komu** stiskněte tlačítko **Adresář**.
3. U možnosti **Všechny záznamy** stiskněte tlačítko **OK**.
4. Seznamem adresáře je možné procházet pomocí šipek a příjemce poté vybrat stisknutím tlačítka **OK**.
Můžete vybrat více příjemců.
5. Po výběru příjemců stiskněte tlačítko **OK**.
6. Stiskněte zelené tlačítko **Start**.
Odesílání faxu zastavíte klepnutím na tlačítko **Zastavit odesílání**.

Faxování skupině

Obsahu oddílu:

- [Vytvoření faxové skupiny](#).....128
- [Úpravy faxových skupin adresáře](#).....129
- [Faxování skupině z adresáře](#).....130
- [Hledání v místním telefonním seznamu](#).....130

Chcete-li odeslat fax více jednotlivcům, vytvořte položku skupinového rychlého vytáčení. Skupiny mohou obsahovat dříve uložené záznamy jednotlivců i skupin.

Poznámka: Skupiny je možné definovat teprve po vytvoření položek jednotlivců. Podrobnosti najdete v části [Přidání jednotlivé položky faxového adresáře](#) na straně 126.

Vytvoření faxové skupiny

Skupinové položky adresáře je možné vytvořit pomocí systému CentreWare Internet Services nebo Editoru adresáře.

Vytvoření faxové skupiny pomocí systému CentreWare Internet Services:

1. V počítači spusťte webový prohlížeč, do adresního pole zadejte adresu IP tiskárny a stiskněte klávesu **Enter** nebo **Return**.

Poznámka: Pokud neznáte adresu IP tiskárny, postupujte podle pokynů v oddílu [Zjištění adresy IP tiskárny](#) na straně 53.

2. Ve službách CentreWare Internet Services klepněte na možnost **Address Book** (Adresář).
3. V levém navigačním podokně v části **Address Book** (Adresář) klepněte na možnost **FAX Groups** (Faxové skupiny).
4. V části **Directory Listing** (Výpis adresáře) klepněte na odkaz **Add** (Přidat) u libovolné nepoužité skupiny.
5. Zadejte název skupiny a potom klepněte na tlačítko **Save Changes** (Uložit změny).
6. Po zobrazení zprávy Request Acknowledged (Žádost potvrzena) klepněte na tlačítko **Return** (Návrat).
7. Klepněte na odkaz **Edit** (Upravit) u vytvořené skupiny.
8. Zaškrtněte políčka u jednotlivců, kteří mají být členy skupiny.
9. Další položky faxového adresáře zobrazíte klepnutím na odkazy **Additional Entries** (Další položky) na konci sloupce Group Members (Členové skupiny). Do skupiny také můžete přidat existující skupiny.
10. Po ukončení výběru členů skupiny klepněte na tlačítko **Save Changes** (Uložit změny). Adresář se do tiskárny uloží s položkami.

Pokud chcete vytvořit faxovou skupinu pomocí editoru adresáře:

1. K Editoru adresáře se dostanete jedním z následujících způsobů:
 - U počítačů se systémem Windows zvolte možnost **Start > Programy > Xerox > WorkCentre 3045 > Editor adresáře**.
 - U počítačů Macintosh otevřete složku Aplikace, vyberte možnost **Xerox > WorkCentre 3045 > Editor adresáře** a klepněte na tlačítko **OK**.
2. V levém podokně klepněte pravým tlačítkem na ikonu **Fax/e-mail** a poté vyberte možnost **Nový > Nová skupina**.
Zobrazí se dialogové okno Skupinové vytáčení. Editor adresáře automaticky přidělí ID skupiny první prázdné položce.
3. Chcete-li zadat ID skupiny ručně, klepněte na zaškrtačací políčko **Zadat číslo adresy** a zadejte hodnotu v rozsahu 1 až 6.
4. Do pole **Název skupiny** zadejte název skupiny.
5. Klikněte na tlačítko **Přidat** nebo **Vymazat**.
6. Vyberte členy skupiny ze seznamu na levé straně obrazovky a poté je klepnutím na tlačítko **Přidat** přidejte do skupiny. Chcete-li přidat více členů skupiny, stiskněte a podržte při provádění výběru klávesu **Ctrl**.
7. Po ukončení přidávání členů skupiny klepněte na tlačítko **OK**.
8. Dalším klepnutím na tlačítko **OK** vytvoříte skupinu.
9. Potvrďte členy skupiny a poté klepnutím na tlačítko **OK** skupinu uložte.
10. Klepněte na nabídku **Soubor** a vyberte možnost **Uložit vše**.
Adresář se do tiskárny uloží s položkami.

Úpravy faxových skupin adresáře

Položky adresáře je možné upravovat pomocí systému CentreWare Internet Services nebo přidáváním a odstraňováním jednotlivců ze skupiny pomocí Editoru adresáře.

Úpravy existující faxové skupiny pomocí systému CentreWare Internet Services:

1. V počítači spusťte webový prohlížeč, do adresního pole zadejte adresu IP tiskárny a stiskněte klávesu **Enter** nebo **Return**.

Poznámka: Pokud neznáte adresu IP tiskárny, postupujte podle pokynů v oddílu [Zjištění adresy IP tiskárny](#) na straně 53.
2. Ve službách CentreWare Internet Services klepněte na možnost **Address Book** (Adresář).
3. V části Address Book (Adresář) v levém navigačním podokně klepněte na možnost **FAX Groups** (Faxové skupiny).
4. V části Directory Listing (Výpis adresáře) klepněte na možnost **Edit** (Upravit) vpravo od skupiny, kterou chcete upravovat.
5. Klepněte na tlačítko **Přidat** nebo **Vymazat**.
6. Zaškrtněte políčka u jednotlivců, kteří mají být členy skupiny.
7. Zrušte zaškrtnutí políček jednotlivců, kteří mají být ze skupiny odebráni.

8. Další položky faxového adresáře zobrazíte klepnutím na odkazy **Additional Entries** (Další položky) na konci sloupce Group Members (Členové skupiny).
9. Po ukončení úpravy skupiny klepněte na tlačítko **Save Changes** (Uložit změny). Adresář se do tiskárny uloží s položkami.

Úpravy existující faxové skupiny pomocí Editoru adresáře:

1. K Editoru adresáře se dostanete jedním z následujících způsobů:
 - U počítačů se systémem Windows zvolte možnost **Start > Programy > Xerox > WorkCentre 3045 > Editor adresáře**.
 - U počítačů Macintosh otevřete složku Aplikace, vyberte možnost **Xerox > WorkCentre 3045 > Editor adresáře** a klepněte na tlačítko **OK**.
2. V levém podokně klepněte na ikonu **Fax**.
3. V pravém horním podokně klepněte pravým tlačítkem myši na skupinu, kterou chcete upravit, a vyberte příkaz Upravit.
4. Klepněte na tlačítko **Členství ve skupině**.
5. Jednotlivce přidáte výběrem položek ze seznamu na levé straně obrazovky a klepnutím na tlačítko **Přidat**.
6. Jednotlivce odstraníte výběrem položek ze seznamu na pravé straně obrazovky a klepnutím na tlačítko **Vymazat**.
7. Klikněte na tlačítko **OK**.
8. Potvrďte členy skupiny a poté klepnutím na tlačítko **OK** skupinu uložte.
9. Klepněte na nabídku **Soubor** a vyberte možnost **Uložit vše**. Adresář se do tiskárny uloží s položkami.

Faxování skupině z adresáře

1. Stiskněte tlačítko **Fax** na ovládacím panelu tiskárny.
2. U možnosti **Fax komu** stiskněte tlačítko **Adresář**.
3. Pomocí šipek vyberte možnost **Skupinové vytáčení** a stiskněte tlačítko **OK**.
4. Pomocí šipek procházejte adresář a skupinu poté vyberte stisknutím tlačítka **OK**. Můžete vybrat více skupin.
5. Po výběru skupin stiskněte tlačítko **OK**.
6. Stiskněte zelené tlačítko **Start**.

Hledání v místním telefonním seznamu

Jednotlivce či skupinu je možné v místním faxovém adresáři hledat pomocí části jména.

Hledání jednotlivce či skupiny ve faxovém adresáři:

1. Stiskněte tlačítko **Fax** na ovládacím panelu tiskárny.
2. U možnosti **Fax komu** stiskněte tlačítko **OK**.
3. Pomocí šipek vyberte možnost **Hledat ve faxovém adresáři** a stiskněte tlačítko **OK**.
4. Pomocí alfanumerické klávesnice zadejte hledaný text a stiskněte tlačítko **OK**. Při hledání se rozlišují malá a velká písmena.
5. Výsledky místního adresáře můžete procházet pomocí šipek.
6. Položku vyberete stisknutím tlačítka **OK**.
7. Stiskněte tlačítko **OK**.

Výběr voleb faxu pro jednotlivé úlohy

Obsahu oddílu:

• Nastavení rozlišení faxu	132
• Zesvětlení nebo ztmavení obrazu	132
• Zapínání a vypínání možnosti Zavěšeno.....	132
• Zpožděné odeslání faxu	132
• Zahrnutí titulní stránky faxu	133
• Nastavení funkce polling.....	133

Nastavení rozlišení faxu

1. Stiskněte tlačítko **Fax** na ovládacím panelu tiskárny.
2. Pomocí šipek vyberte možnost **Rozlišení** a stiskněte tlačítko **OK**.
3. Vyberte některou možnost. Výchozí nastavení je Standard (Standardní).
4. Stiskněte tlačítko **OK**.

Zesvětlení nebo ztmavení obrazu

1. Stiskněte tlačítko **Fax** na ovládacím panelu tiskárny.
2. Pomocí šipek vyberte možnost **Světlejší/tmavší** a stiskněte tlačítko **OK**.
3. Obraz zesvětlíte či ztmavíte na posuvníku pomocí šipek. Výchozí nastavení je Normální.
4. Stiskněte tlačítko **OK**.

Zapínání a vypínání možnosti Zavěšeno

Při zapnutí možnosti Zavěšeno je telefonní linka připravená po zadání telefonního čísla vytáčet. Pokud je možnost Zavěšeno zapnutá, nelze přijímat příchozí faxy.

Zapnutí nebo vypnutí možnosti Zavěšeno:

1. Stiskněte tlačítko **Fax** na ovládacím panelu tiskárny.
2. Pomocí šipek vyberte možnost **Zavěšeno** a stiskněte tlačítko **OK**.
3. Vyberte možnost **Vypnuto** nebo **Zapnuto** a stiskněte tlačítko **OK**.

Zpožděné odeslání faxu

Můžete nastavit čas v budoucnosti, kdy má tiskárna odeslat faxovou úlohu. Časové zpoždění může být 15 minut až 24 hodin od aktuálního času.

Poznámka: Před použitím této funkce je třeba v tiskárně nastavit aktuální čas.

Odeslání faxu v určenou dobu:

1. Stiskněte tlačítko **Fax** na ovládacím panelu tiskárny.
2. Pomocí šipek vyberte možnost **Zpožděný start** a stiskněte tlačítko **OK**.
3. Vyberte možnost **Zapnuto** a stiskněte tlačítko **OK**.
4. Vyberte čas odeslání faxu:
 - a. Pomocí šipek vyberte hodiny mezi 0 a 23.
 - b. Minuty vyberte pomocí šipek **vpřed** nebo **zpět**.
 - c. Pomocí šipek **Nahoru** nebo **Dolů** vyberte počet minut mezi 0 a 59 a poté stiskněte na tlačítko **OK**.
5. Stiskněte zelené tlačítko **Start**.
Fax bude nasnímán a uložen k odeslání v určenou dobu.

Zahrnutí titulní stránky faxu

1. Stiskněte tlačítko **Fax** na ovládacím panelu tiskárny.
2. Pomocí šipek vyberte možnost **Titulní stránka faxu** a stiskněte tlačítko **OK**.
3. Vyberte možnost **Zapnuto** a stiskněte tlačítko **OK**.

Nastavení funkce polling

Polling faxu umožňuje uložit faxový dokument v tiskárně a zpřístupnit ho pro polling jiných faxových přístrojů. Také je možné načítat faxy uložené na jiných faxových přístrojích.

Poznámka: Obě tiskárny musí mít funkci pollingu faxu.

Zapnutí funkce polling:

1. Stiskněte tlačítko **Fax** na ovládacím panelu tiskárny.
2. Pomocí šipek vyberte možnost **Polling** a stiskněte tlačítko **OK**.
3. Vyberte možnost **Zapnuto** a stiskněte tlačítko **OK**.

Konfigurace tiskárny pro faxování

Před použitím faxu je nutné nakonfigurovat nastavení faxu, aby byla kompatibilní s místním připojením a předpisy. Nastavení faxu obsahují volitelné funkce, které se mohou použít při konfiguraci tiskárny pro faxování.

Konfigurace tiskárny pro faxování:

1. Stiskněte tlačítko **Systém** na ovládacím panelu tiskárny.
2. Pomocí šipek vyberte možnost **Nabídka Správce** a stiskněte tlačítko **OK**.
Po zobrazení výzvy zadejte heslo a stiskněte tlačítko **OK**.
3. Vyberte možnost **Nastavení faxu** a stiskněte tlačítko **OK**.
4. Změňte nastavení faxu podle potřeby.
5. Stiskněte tlačítko **OK**.

Podrobnosti o položkách nabídky **Nastavení faxu** naleznete v části [Nastavení faxu](#) na straně 29.

Změna výchozího nastavení faxu

1. Stiskněte tlačítko **Systém** na ovládacím panelu tiskárny.
2. Pomocí šipek vyberte možnost **Výchozí nastavení** a pokračujte stisknutím tlačítka **OK**.
3. Vyberte položku **Předvolby faxu** a stiskněte tlačítko **OK**.
4. Pomocí šipek vyberte možnost, kterou si přejete upravit, a pokračujte stisknutím tlačítka **OK**.
5. Pomocí šipek vyberte nové nastavení a pokračujte stisknutím tlačítka **OK**.

Podrobnosti o položkách nabídky **Výchozí nastavení faxu** naleznete v části [Výchozí nastavení faxu](#) na straně 35.

Správa funkcí faxu

Obsahu oddílu:

• Tisk sestav monitoru	135
• Tisk sestavy monitoru pro skupinový fax	135
• Zapnutí a vypnutí zabezpečeného příjmu faxu	135
• Omezení přístupu k faxování	136
• Tisk faxových sestav	137
• Vkládání pauz do faxových čísel	137

Tisk sestav monitoru

1. Stiskněte tlačítko **Systém** na ovládacím panelu tiskárny.
2. Pomocí šipek vyberte možnost **Nabídka Správce** a stiskněte tlačítko **OK**.
3. Po zobrazení výzvy zadejte heslo a stiskněte tlačítko **OK**.
4. Vyberte možnost **Nastavení faxu** a stiskněte tlačítko **OK**.
5. Pomocí šipek vyberte možnost **Přenos faxu** a stiskněte tlačítko **OK**.
6. Vyberte možnost:
 - **Tisk vždy:** sestava monitoru se vytiskne pro každý fax. Jde o výchozí nastavení.
 - **Tisk při chybě:** sestava monitoru se vytiskne, když při přenosu faxu dojde k chybě.
 - **Bez tisku:** sestava monitoru se nevytiskne.
7. Stiskněte tlačítko **OK**.

Tisk sestavy monitoru pro skupinový fax

1. Stiskněte tlačítko **Systém** na ovládacím panelu tiskárny.
2. Pomocí šipek vyberte možnost **Nabídka Správce** a stiskněte tlačítko **OK**.
3. Po zobrazení výzvy zadejte heslo a stiskněte tlačítko **OK**.
4. Vyberte možnost **Nastavení faxu** a stiskněte tlačítko **OK**.
5. Vyberte položku **Hromadný přenos faxu** a stiskněte tlačítko **OK**.
6. Vyberte možnost:
 - **Tisk vždy:** sestava monitoru se vytiskne pro každý fax. Jde o výchozí nastavení.
 - **Tisk při chybě:** sestava monitoru se vytiskne, když při přenosu faxu dojde k chybě.
 - **Bez tisku:** sestava monitoru se nevytiskne.
7. Stiskněte tlačítko **OK**.

Zapnutí a vypnutí zabezpečeného příjmu faxu

Pokud je povoleno nastavení Zabezpečený příjem, je nutné před tiskem faxů zadat heslo.

Zapnutí nebo vypnutí zámku zabezpečeného příjmu:

1. Stiskněte tlačítko **Systém** na ovládacím panelu tiskárny.
2. Pomocí šipek vyberte možnost **Nabídka Správce** a stiskněte tlačítko **OK**.
3. Po zobrazení výzvy zadejte heslo a stiskněte tlačítko **OK**.
4. Vyberte možnost **Nastavení zabezpečení** a stiskněte tlačítko **OK**.
5. Vyberte možnost **Zabezpečený příjem** a stiskněte tlačítko **OK**.
6. U možnosti **Nastavení zabezpečeného příjmu** stiskněte tlačítko **OK**.
7. Vyberte možnost **Zapnout** nebo **Vypnout** a stiskněte tlačítko **OK**.
8. Změna hesla:
 - a. Vyberte možnost **Změnit heslo** a stiskněte tlačítko **OK**.
 - b. Zadejte aktuální heslo a stiskněte tlačítko **OK**.
 - c. Zadejte nové čtyřmístné heslo a stiskněte tlačítko **OK**. Výchozí heslo je 0000.

Tisk zabezpečených faxů

Pokud je povoleno nastavení Zabezpečený příjem, je nutné před tiskem faxů zadat heslo.

Tisk všech zabezpečených faxů:

1. Stiskněte tlačítko **Fax** na ovládacím panelu tiskárny.
2. U možnosti **Zabezpečený příjem** stiskněte tlačítko **OK**.
Po zobrazení výzvy zadejte čtyřmístné heslo a stiskněte tlačítko **OK**.

Omezení přístupu k faxování

Možnosti Zámku faxování omezují přístup k faxování tak, že před použitím funkce Fax vyžadují heslo. Faxování je také možné vypnout.

Nastavení zámku faxu:

1. Stiskněte tlačítko **Systém** na ovládacím panelu tiskárny.
2. Pomocí šipek vyberte možnost **Nabídka Správce** a stiskněte tlačítko **OK**.
3. Po zobrazení výzvy zadejte heslo a stiskněte tlačítko **OK**.
4. Vyberte možnost **Nastavení zabezpečení** a stiskněte tlačítko **OK**.
5. Vyberte možnost **Zámek služeb** a stiskněte tlačítko **OK**.
6. Vyberte položku **Fax** a stiskněte tlačítko **OK**.
7. Vyberte možnost:
 - **Odemčeno**: vypne zámek služby.
 - **Zamčeno**: zapne zámek služby a vypne funkci faxování.
 - **Heslo zamčeno**: k použití funkce faxu je vyžadováno heslo. Zadejte nové heslo a stiskněte tlačítko **OK**.
8. Stiskněte tlačítko **OK**.

Změna hesla zámku panelu

Heslo zámku panelu omezuje přístup do nabídky Admin.

1. Stiskněte tlačítko **Systém** na ovládacím panelu tiskárny.
2. Pomocí šipek vyberte možnost **Nabídka Správce** a stiskněte tlačítko **OK**.
3. Zadejte aktuální heslo ve tvaru čtyř číslic a stiskněte tlačítko **OK**.
4. Vyberte možnost **Nastavení zabezpečení** a stiskněte tlačítko **OK**.
5. U možnosti **Zámek panelu** stiskněte tlačítko **OK**.
6. Vyberte možnost **Změnit heslo** a stiskněte tlačítko **OK**.
7. Zadejte nové čtyřmístné heslo a stiskněte tlačítko **OK**. Výchozí heslo je 0000.

Omezení čísel, ze kterých lze odesílat faxy na tiskárnu

Je-li zapnuto nastavení Filtr nevyžádaných faxů, tiskárna přijme jen faxy přijaté z telefonních čísel v adresáři.

Zapnutí nebo vypnutí volby Filtr nevyžádaných faxů:

1. Stiskněte tlačítko **Systém** na ovládacím panelu tiskárny.
2. Pomocí šipek vyberte možnost **Nabídka Správce** a stiskněte tlačítko **OK**.
3. Po zobrazení výzvy zadejte heslo a stiskněte tlačítko **OK**.
4. Vyberte možnost **Nastavení faxu** a stiskněte tlačítko **OK**.
5. Vyberte možnost **Filtr nevyžádaných faxů** a stiskněte tlačítko **OK**.
6. Vyberte možnost:
 - **Vypnuto**: fax vám může zaslat kdokoli.
 - **Zapnuto**: faxy budou přijímány pouze z telefonních čísel v adresáři tiskárny.
7. Stiskněte tlačítko **OK**.

Tisk faxových sestav

Faxové sestavy poskytují informace o činnostech faxu, adresářích a čekajících úlohách.

Tisk faxové sestavy:

1. Stiskněte tlačítko **Systém** na ovládacím panelu tiskárny.
2. Na **informačních stranách** stiskněte tlačítko **OK**.
3. Po zobrazení výzvy zadejte heslo a stiskněte tlačítko **OK**.
4. Pomocí šipek vyberte možnost **Činnost faxu** a stiskněte tlačítko **OK**.
5. Stisknutím tlačítka **OK** sestavu vytiskněte.

Vkládání pauz do faxových čísel

Některá faxová čísla vyžadují během vytáčení jednu nebo více pauz.

Vložení pauz do faxového čísla:

1. Stiskněte tlačítko **Fax** na ovládacím panelu tiskárny.
2. Vyberte možnost **Fax komu** a stiskněte tlačítko **OK**.
3. Pomocí šipek vyberte možnost **Klávesnice** a stiskněte tlačítko **OK**.
4. Na alfanumerické klávesnici zadejte faxové číslo.
Je-li třeba, tlačítkem **Opakované vytáčení/pozastavit** vložte pauzu znázorněnou spojovníkem.
Opakovaným stisknutím tlačítka **Opakované vytáčení/pozastavit** přidáte další pauzy.
5. Stiskněte zelené tlačítko **Start**.

Údržba

Obsah kapitoly:






- Čištění tiskárny 140
- Postupy seřízení a údržby 144
- Objednání spotřebního materiálu 146
- Správa tiskárny 150
- Stěhování tiskárny 150

Čištění tiskárny

Obsahu oddílu:

•	Obecné zásady bezpečnosti.....	140
•	Čištění vnějšího povrchu.....	140
•	Čištění skeneru.....	141
•	Čištění vnitřku.....	143

Obecné zásady bezpečnosti

-  **UPOZORNĚNÍ:** Při čištění tiskárny nepoužívejte organická ani silná chemická rozpouštědla ani aerosolové čističe. Nelijte tekutiny přímo do žádné části přístroje. Používejte pouze spotřební materiály a čisticí materiály předepsané v této dokumentaci.
-  **VAROVÁNÍ:** Udržujte veškeré čisticí materiály mimo dosah dětí.
-  **VAROVÁNÍ:** Na povrch ani vnitřek tiskárny nepoužívejte čisticí prostředky ve spreji. Některé nádoby sprejů obsahují výbušné směsi a nejsou vhodné k použití v elektrických zařízeních. Použití takových čističů zvyšuje nebezpečí výbuchu a požáru.
-  **VAROVÁNÍ:** Neodstraňujte kryty nebo zábrany připevněné pomocí šroubů. U žádných částí umístěných za těmito kryty a zábranami nemůžete provádět údržbu ani opravy. Nepokoušejte se provádět údržbu, která není popsána v dokumentaci dodané s tiskárnou.
-  **VAROVÁNÍ:** Vnitřní části tiskárny mohou být horké. Budte opatrní, jsou-li otevřená dvířka a kryty.
 - Na tiskárnu nic nepokládejte.
 - Nikdy nenechávejte otevřená dvířka, zejména na dobře osvětlených místech. Světlo by mohlo poškodit zobrazovací jednotky.
 - Během tisku neotevírejte kryty ani dvířka.
 - Tiskárnu během provozu nenaklánějte.
 - Nedotýkejte se elektrických kontaktů ani ozubených kol. Mohlo by tak dojít k poškození tiskárny a zhoršení kvality tisku.
 - Před opětovným připojením tiskárny k síti se nejprve přesvědčte, že jste vrátili zpět na místo veškeré díly, které jste sejmuli při čištění.

Čištění vnějšího povrchu

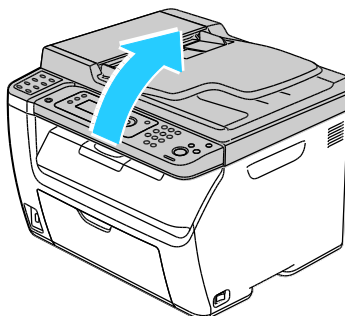
Vnější povrch tiskárny čistěte jednou za měsíc.

- Zásobník papíru, výstupní přihrádku, ovládací panel a ostatní součásti otřete navlhčeným měkkým hadříkem.
- Po vyčištění je otřete suchým měkkým hadříkem.
- V případě odolných skvrn naneste na hadřík malé množství slabého roztoku saponátu a skvrny jemně setřete.

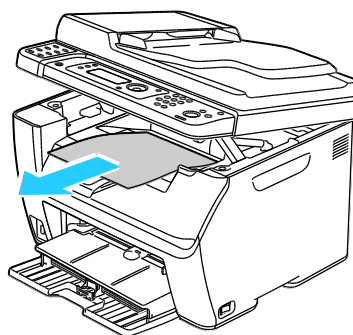
⚠ UPOZORNĚNÍ: Nestříkejte čisticí prostředek přímo na tiskárnu. Tekuté čisticí prostředky mohou proniknout škvírami do tiskárny a způsobit problémy. Nikdy nepoužívejte žádná čistidla kromě vody nebo slabého roztoku saponátu.

Čištění skeneru

1. Vodou lehce navlhčete měkkou tkaninu, která nepouští vlákna.
2. Zvedněte a otevřete skener.

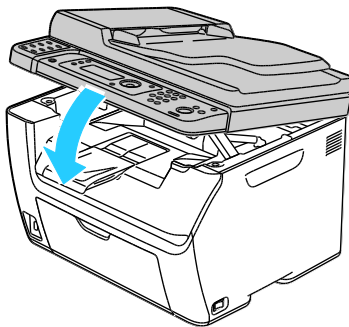


3. Vyměňte z výstupní přihrádky veškerý papír či jiné médium.

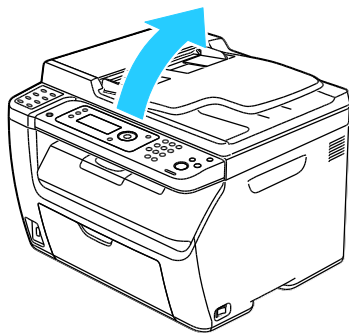


Údržba

4. Oblast pod skenerem utřete, aby byla čistá.
5. Sklopte a zavřete skener.

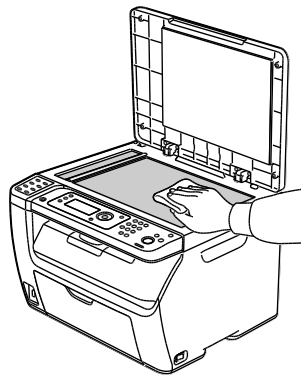


6. Otevřete kryt dokumentu.

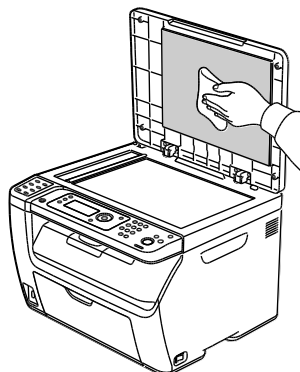


7. Utřete povrch skla dokumentu, aby bylo čisté a suché.

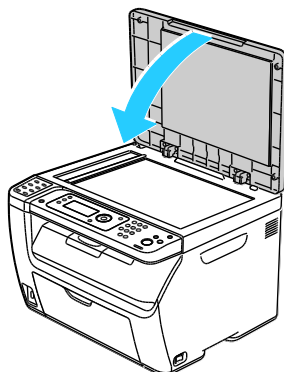
Poznámka: Nejlepších výsledků při odstraňování skvrn a šmouh dosáhnete použitím čističe skla Xerox®.



8. Utřete bílou spodní stranu krytu dokumentu, aby byla čistá a suchá.



9. Zavřete kryt dokumentu.



Čistění vnitřku

Po odstranění zaseknutého papíru nebo výměně kazety s tonerem si před zavřením krytů tiskárny důkladně prohlédněte její vnitřek.

- Odstraňte případné zbytky papíru nebo nečistoty. Podrobnosti najdete v oddílu [Odstranění zaseknutého papíru](#) na straně 162.
- Odstraňte veškerý prach nebo skvrny suchým čistým hadříkem.

⚠ VAROVÁNÍ: Nikdy se nedotýkejte oblasti označené štítky, která se nachází v blízkosti topného válce ve fixační jednotce. Mohli byste se popálit. Pokud bude kolem topného válce ovinut list papíru, nepokoušejte se ho okamžitě vyjmout. Vypněte tiskárnu a počkejte 20 minut, než fixační jednotka vychladne. Po vychladnutí tiskárny se pokuste zaseknutý papír odstranit.

Postupy seřízení a údržby

Obsahu oddílu:

• Nastavení přenosového válce	144
• Nastavení fixační jednotky.....	144
• Nastavení hustoty.....	145
• Nastavení nadmořské výšky.....	145

Nastavení přenosového válce

Pomocí funkce Upravit přenosový válec můžete zadat napětí přenosového válce pro tisk na vybraný typ papíru. Pokud je vytištěný obraz příliš světlý, zvyšte kompenzační hodnotu pro použitý typ papíru. Pokud je vytištěný obraz skvrnitý, snižte kompenzační hodnotu pro použitý typ papíru.

Nastavení přenosového válce:

1. Stiskněte tlačítko **Systém** na ovládacím panelu tiskárny.
2. Pomocí šipek vyberte možnost **Nabídka Správce** a stiskněte tlačítko **OK**.
3. Vyberte možnost **Údržba** a stiskněte tlačítko **OK**.
4. Vyberte možnost **Upravit přenosový válec** a stiskněte tlačítko **OK**.
5. Pomocí šipek vyberte typ papíru, který se má upravit, a poté stiskněte tlačítko **OK**.
6. Pomocí šipek zvyšte nebo snižte velikost kompenzační hodnoty a stiskněte tlačítko **OK**.
7. Opakujte tento postup pro všechny typy papírů, které je potřeba nastavit.
8. Stisknutím tlačítka **Návrat** se vraťte na obrazovku Připraveno.

Nastavení fixační jednotky

Funkci Upravit fixační jednotku použijte k zajištění optimální kvality tisku na celou řadu typů papíru. Pokud toner na výtisku špiní nebo jej lze setřít, zvyšte kompenzační hodnotu pro použitý typ papíru. Pokud je toner puchýřovitý nebo skvrnitý, snižte kompenzační hodnotu pro použitý typ papíru.

Nastavení fixační jednotky:

1. Stiskněte tlačítko **Systém** na ovládacím panelu tiskárny.
2. Pomocí šipek vyberte možnost **Nabídka Správce** a stiskněte tlačítko **OK**.
3. Vyberte možnost **Údržba** a stiskněte tlačítko **OK**.
4. Vyberte možnost **Upravit fixační jednotku** a stiskněte tlačítko **OK**.
5. Pomocí šipek vyberte typ papíru, který se má upravit, a stiskněte tlačítko **OK**.
6. Pomocí šipek zvyšte nebo snižte velikost kompenzační hodnoty a stiskněte tlačítko **OK**.
7. Opakujte tento postup pro všechny typy papírů, které je potřeba nastavit.
8. Stisknutím tlačítka **Návrat** se vraťte na obrazovku Připraveno.

Nastavení hustoty

Pomocí funkce Úprava hustoty lze nastavit, jaké množství toneru se má používat při tisku a kopírování. Nastavením nižší hustoty snížíte používané množství toneru a ušetříte toner. Pokud nastavíte vyšší hustotu, budou výtisky výraznější. Kladnou úpravou výtisky ztmavíte, zatímco zápornou úpravou výtisky zesvětlíte. Pomocí tohoto nastavení lze také kompenzovat různé typy a tloušťky papíru.

Úprava hustoty:

1. Stiskněte tlačítko **Systém** na ovládacím panelu tiskárny.
2. Pomocí šipek vyberte možnost **Nabídka Správce** a stiskněte tlačítko **OK**.
3. Vyberte možnost **Údržba** a stiskněte tlačítko **OK**.
4. Vyberte možnost **Úprava hustoty** a stiskněte tlačítko **OK**.
5. Pomocí šipek zvýšte nebo snižte velikost kompenzační hodnoty a stiskněte tlačítko **OK**.
6. Stisknutím tlačítka **Návrat** se vraťte na obrazovku Připraveno.

Nastavení nadmořské výšky

Možnost Nastavit nadmořskou výšku použijte k úpravě nadmořské výšky podle místa, kde je tiskárna nainstalována. Nesprávné nastavení nadmořské výšky může způsobit problémy s kvalitou tisku.

Nastavení nadmořské výšky:

1. Stiskněte tlačítko **Systém** na ovládacím panelu tiskárny.
2. Pomocí šipek vyberte možnost **Nabídka Správce** a stiskněte tlačítko **OK**.
3. Vyberte možnost **Údržba** a stiskněte tlačítko **OK**.
4. Vyberte možnost **Upravit nadmořskou výšku** a stiskněte tlačítko **OK**.
5. Pomocí šipek zvolte nadmořskou výšku umístění tiskárny a stiskněte tlačítko **OK**.
6. Stisknutím tlačítka **Návrat** se vraťte na obrazovku Připraveno.

Objednání spotřebního materiálu

Obsahu oddílu:

- Spotřební materiál.....146
- Kdy je třeba objednat spotřební materiál146
- Kazety s tonerem.....147
- Recyklace spotřebního materiálu.....149

Spotřební materiál

Spotřební položky jsou spotřební materiály tiskárny, které se spotřebovávají během činnosti tiskárny. Spotřebním materiálem k této tiskárně je originální kazeta s černým tonerem Xerox®.

Poznámky:

- Součástí každé položky spotřebního materiálu je návod k instalaci.
- Používejte pouze nové kazety. Pokud použijete použitou kazetu s tonerem, zobrazené informace o zbývajícím množství toneru mohou být nepřesné.
- Z důvodu zajištění kvality tisku je kazeta s tonerem navržena tak, aby v určitém okamžiku přestala fungovat.



UPOZORNĚNÍ: Použití jiného než originálního toneru Xerox® může ovlivnit kvalitu tisku a spolehlivost tiskárny. Toner Xerox® je jediný toner vyvinutý a vyrobený společností Xerox s přísnou kontrolou kvality, který je určen pro použití výslovně s touto tiskárnou.

Kdy je třeba objednat spotřební materiál

Když se přiblíží čas výměny spotřebního materiálu, na ovládacím panelu se zobrazí varování. Přesvědčte se, že máte k dispozici náhradní materiál. Spotřební materiál je důležité objednat hned, když se poprvé objeví příslušné hlášení, abyste nemuseli přerušit tisk. Pokud je nutné vyměnit spotřební materiál, zobrazí se na ovládacím panelu chybové hlášení.

Spotřební materiál objednávejte u místního prodejce nebo na adrese www.xerox.com/office/WC3045supplies.



UPOZORNĚNÍ: Nedoporučujeme používat neoriginální spotřební materiál. Záruka, servisní smlouva ani záruka *Total Satisfaction Guarantee* (Záruka celkové spokojenosti), které poskytuje společnost Xerox®, se nevztahují na škody, závady nebo snížení výkonu způsobené použitím neoriginálního spotřebního materiálu nebo použitím spotřebního materiálu společnosti Xerox®, který není určen pro tuto tiskárnu. Záruka *Total Satisfaction Guarantee* (Záruka celkové spokojenosti) je poskytována ve Spojených státech a Kanadě. Mimo tyto oblasti se může rozsah záruky lišit. Podrobné informace vám sdělí místní zástupce společnosti Xerox.

Kazety s tonerem

Obsahu oddílu:

- [Obecná bezpečnostní opatření.....](#) 147
- [Výměna kazety s tonerem.....](#) 147
- [Obnova toneru.....](#) 148
- [Čištění vývojky.....](#) 148

Obecná bezpečnostní opatření



VAROVÁNÍ:

- Při výměně kazety s tonerem dejte pozor, abyste toner nevysypali. Dojde-li k vysypání toneru, zabraňte jeho kontaktu s oděvem, pokožkou, očima a ústy. Tonerový prášek nevdechujte.
- Kazety s tonerem skladujte mimo dosah dětí. Pokud dítě toner náhodně spolkne, přimějte je, aby toner vyplivlo, a vypláchněte mu ústa vodou. Ihned se poradte s lékařem.
- Vysypaný toner setřete vlhkým hadříkem. Vysypaný toner nikdy nevysávejte vysavačem. Elektrické jiskry ve vysavači by mohly způsobit požár nebo výbuch. Jestliže vysypete velké množství toneru, obraťte se na místního zástupce společnosti Xerox.
- Nikdy nevhazujte tonerové kazety do otevřeného ohně. Zbývající toner v kazetě by se mohl vznítit a způsobit popáleniny nebo výbuch.



VAROVÁNÍ: Neodstraňujte víka a kryty, které jsou upevněny šrouby. U žádných částí umístěných za těmito kryty a zábranami nemůžete provádět údržbu ani opravy. Nepokoušejte se provádět údržbu, která není popsána v dokumentaci dodané s tiskárnou.

Abyste předešli poškození tiskárny, postupujte podle těchto pokynů:

- Na tiskárnu nic nepokládejte.
- Nikdy nenechávejte otevřené kryty a dvířka, zejména na dobře osvětlených místech. Světlo by mohlo poškodit zobrazovací jednotky.
- Během tisku neotevírejte kryty ani dvířka.
- Tiskárnu během provozu nenaklánějte.
- Nedotýkejte se elektrických kontaktů ani ozubených kol. Mohlo by tak dojít k poškození tiskárny a zhoršení kvality tisku.
- Před opětovným připojením tiskárny k síti se nejprve přesvědčte, že jste vrátili zpět na místo veškeré díly, které jste sejmuli při čištění.

Výměna kazety s tonerem

Pokud skončí životnost kazety s tonerem, na ovládacím panelu se zobrazí zpráva. Software PrintingScout zobrazí stav toneru v okně Stav tiskárny. Pokud je kazeta s tonerem prázdná, tiskárna se zastaví a zobrazí zprávu na ovládacím panelu a okně Stav tiskárny softwaru PrintingScout.

Používejte pouze nové kazety. Pokud použijete použitou kazetu s tonerem, zobrazené informace o zbývajícím množství toneru mohou být nepřesné.

Poznámka: Součástí každé kazety s tonerem je návod k instalaci.

Stavové hlášení tiskárny	Příčina a řešení
Tiskové kazetě s tonerem končí životnost.	V kazetě dochází toner. Objednejte novou kazetu s tonerem.
Vyměňte kazetu s tonerem nebo zkontrolujte, zda je kazeta s tonerem správně usazena.	Kazeta s tonerem je prázdná. Vyměňte kazetu s tonerem za novou.

Obnova toneru

Možnost Obnova toneru se používá k využití zbytku toneru v kazetě před její výměnou nebo k promíchání toneru v nové kazetě.

Obnovení toneru:

1. Stiskněte tlačítko **Systém** na ovládacím panelu tiskárny.
2. Pomocí šipek vyberte možnost **Nabídka Správce** a stiskněte tlačítko **OK**.
3. Vyberte možnost **Údržba** a stiskněte tlačítko **OK**.
4. Vyberte možnost **Obnovit toner** a pokračujte stisknutím tlačítka **OK**.
5. U možnosti Černá stiskněte tlačítko **OK**.
6. Pomocí šipek vyberte možnost **Ano** a pokračujte stisknutím tlačítka **OK**.

Proces proběhne automaticky. Počkejte tři minuty, než proces skončí a tiskárna se vrátí do režimu Připraveno.

Poznámka: Tento postup nepoužívejte opakovaně. Opakované provádění obnovy toneru vede k jeho rychlejší spotřebě.

Čištění vývojk

Funkce Clean Developer (Vyčistit vývojk) spustí motor vývojk a promíchá toner v kazetě s tonerem. Funkci Clean Developer (Vyčistit vývojk) použijte k vyčištění toneru z kazety těsně před její výměnou nebo k obnovení toneru po výměně tonerové kazety.

Čištění vývojek:

1. Stiskněte tlačítko **Systém** na ovládacím panelu tiskárny.
2. Pomocí šipek vyberte možnost **Nabídka Správce** a stiskněte tlačítko **OK**.
3. Vyberte možnost **Údržba** a stiskněte tlačítko **OK**.
4. Vyberte možnost **Vyčistit vývojk** a stiskněte tlačítko **OK**.
5. Vyberte možnost **Ano** a stiskněte tlačítko **OK**.
Proces proběhne automaticky. Počkejte tři minuty, než proces skončí a tiskárna se vrátí do režimu Připraveno.

Recyklace spotřebního materiálu

Další informace o programu recyklace spotřebního materiálu Xerox® najdete na adrese:
www.xerox.com/gwa.

Správa tiskárny

Obsahu oddílu:

- [Kontrola počtu stránek](#).....150
- [Změna hesla zámku panelu](#)150

Kontrola počtu stránek

Na stránce Nastavení systému můžete zkontrolovat celkový počet vytištěných stránek. Uvádí objem tisku podle celkového počtu stran vytištěných na jednotlivé formáty papíru.

K zobrazení podrobností o počtu vytištěných stran se používá účtovací počítadlo. Na obrazovce Účtovací počítadla se zobrazí aktuální celkový počet vytištěných stran. Zobrazené počty vytištěných stran se využívají pro účely účtování.

Tisk strany Nastavení systému

1. Stiskněte tlačítko **Systém** na ovládacím panelu tiskárny.
2. Na informačních stránkách stiskněte tlačítko **OK**.
3. Pomocí šipek vyberte možnost **Systémová nastavení**.
4. Stiskněte tlačítko **OK**.

Zobrazení účtovacích počítadel

1. Stiskněte tlačítko **Systém** na ovládacím panelu tiskárny.
2. Pomocí šipek vyberte možnost Účtovací počítadla.
3. Stiskněte tlačítko **OK**.

Změna hesla zámku panelu

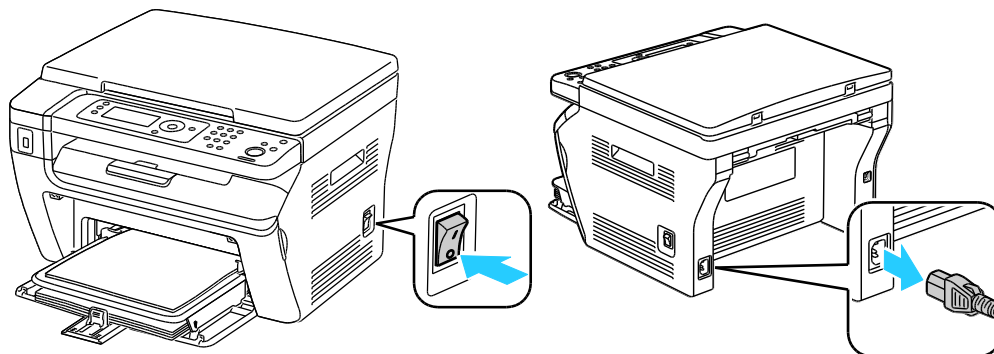
Heslo zámku panelu omezuje přístup do nabídky Admin.

1. Stiskněte tlačítko **Systém** na ovládacím panelu tiskárny.
2. Pomocí šipek vyberte možnost **Nabídka Správce** a stiskněte tlačítko **OK**.
3. Zadejte aktuální heslo ve tvaru čtyř číslic a stiskněte tlačítko **OK**.
4. Vyberte možnost **Nastavení zabezpečení** a stiskněte tlačítko **OK**.
5. U možnosti **Zámek panelu** stiskněte tlačítko **OK**.
6. Vyberte možnost **Změnit heslo** a stiskněte tlačítko **OK**.
7. Zadejte nové čtyřmístné heslo a stiskněte tlačítko **OK**. Výchozí heslo je 0000.

Stěhování tiskárny

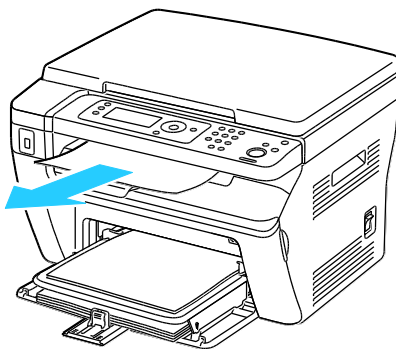
Při stěhování tiskárny postupujte podle následujících pokynů:

1. Vypněte tiskárnu a vzadu odpojte napájecí kabel i ostatní kabely.

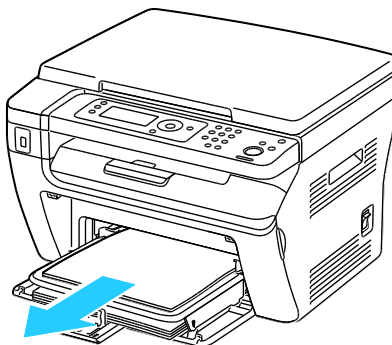


VAROVÁNÍ: Nikdy se nedotýkejte síťové zástrčky mokřkýma rukama, aby nedošlo k zasažení elektrickým proudem. Při odpojování napájecího kabelu musíte uchopit zástrčku, ne kabel. Tažením za kabel může dojít k jeho poškození, což může vést k požáru nebo zasažení elektrickým proudem.

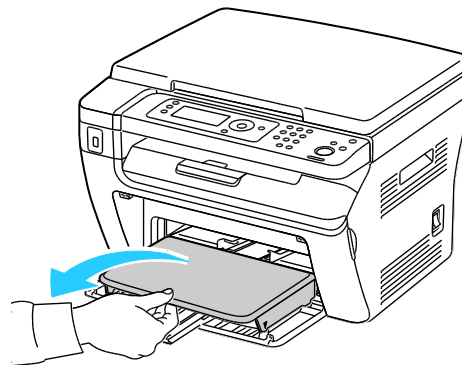
2. Vyměte z výstupní přihrádky veškerý papír či jiné médium. Pokud je nástavec na výstupní přihrádku vysunutý, zavřete ho.



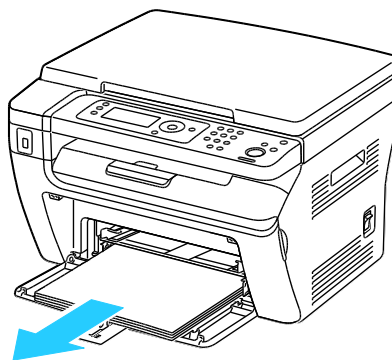
3. Vyměte z ručního podavače papír. Papír skladujte v obalu a chraňte ho před vlhkostí a nečistotami.



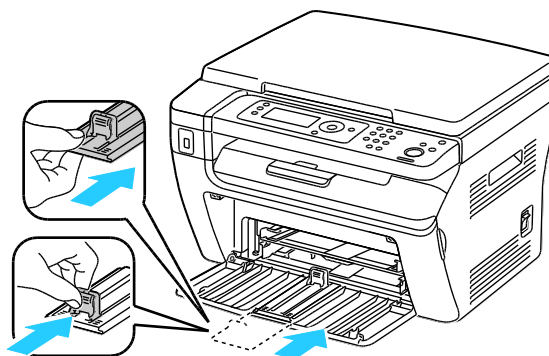
4. Sejměte kryt papíru.
Kryt papíru, napájecí kabel a kabel USB mějte pohromadě, abyste je mohli znovu použít.



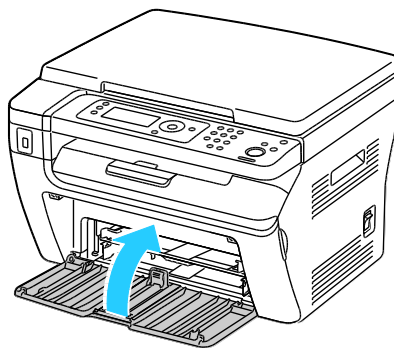
5. Vyměte ze zásobníku papír.



6. Zasuňte vodička délky a jezdec až na doraz.

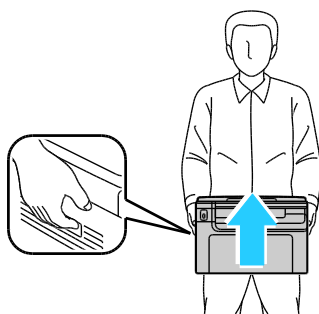


7. Rozložte hlavní zásobník, aby kryla podávач papíru.



8. Zvedněte a přeneste tiskárnu podle následujícího obrázku.

Poznámka: Hmotnost vaší konfigurace tiskárny naleznete v části [Fyzické specifikace](#) na straně 178.



- ⚠ UPOZORNĚNÍ:** Pokud tiskárnu před odesláním řádně nezabalíte, může dojít k poškození, na které se nevztahuje záruka společnosti Xerox®, servisní smlouva ani záruka *Total Satisfaction Guarantee* (Záruka celkové spokojenosti). Záruka společnosti Xerox®, servisní smlouva ani záruka *Total Satisfaction Guarantee* (Záruka celkové spokojenosti) se nevztahuje na škody způsobené nevhodným přesunováním tiskárny.

Tiskárnu při stěhování nenaklánějte o více než 10 stupňů dopředu, dozadu, doprava nebo doleva: Pokud tiskárnu nakloníte o více než 10 stupňů, může se vysypat toner.

Po přestěhování tiskárny:

1. Opět namontujte všechny odstraněné části.
2. K tiskárně opět připojte napájecí a ostatní kabely.
3. Tiskárnu zapojte a zapněte.

Řešení problémů

Obsah kapitoly:

- Řešení obecných problémů156
- Zaseknutý papír159
- Problémy s kvalitou tisku169
- Jak požádat o pomoc175

Řešení obecných problémů

Obsahu oddílu:

- Tiskárnu nelze zapnout 156
- Tiskárna se často resetuje nebo vypíná 156
- Tiskárna netiskne 157
- Tiskárna vydává neobvyklé zvuky 158
- Uvnitř tiskárny došlo ke kondenzaci 158

Tento oddíl obsahuje postupy, které vám pomohou vyhledat a vyřešit problémy. Některé problémy lze vyřešit pouhým opětovným spuštěním tiskárny.

Tiskárnu nelze zapnout

Pravděpodobné příčiny	Řešení
Vypínač není zapnutý.	Zapněte vypínač.
Napájecí kabel není správně zapojen do zásuvky.	Vypněte tiskárnu hlavním vypínačem a správně zapojte napájecí kabel do zásuvky.
Zásuvka, do které je tiskárna zapojena, je vadná.	<ul style="list-style-type: none"> • Zapojte do stejné zásuvky jiné elektrické zařízení a přesvědčte se, že řádně funguje. • Zkuste použít jinou zásuvku.
Tiskárna je zapojena do zásuvky, jejíž napětí nebo kmitočet neodpovídá specifikaci tiskárny.	Použijte zdroj energie podle specifikací uvedených v oddílu Elektrické specifikace na straně 181.



UPOZORNĚNÍ: Zapojte třídrátový kabel se zemnicím hrotem přímo do uzemněné zásuvky se střídavým proudem.

Tiskárna se často resetuje nebo vypíná

Pravděpodobné příčiny	Řešení
Napájecí kabel není správně zapojen do zásuvky.	Vypněte tiskárnu, přesvědčte se, že napájecí kabel je správně zapojený do tiskárny a do zásuvky, a znovu tiskárnu zapněte.
Došlo k systémové chybě.	Vypněte tiskárnu a znovu ji zapněte. Z nabídky Informační strany vytiskněte sestavu Historie chyb. Pokud chyba přetrvává, obraťte se na zástupce společnosti Xerox.
Tiskárna je připojena k nepřerušitelnému zdroji napájení.	Vypněte tiskárnu a zapojte napájecí kabel do vhodné síťové zásuvky.
Tiskárna je zapojena do rozbočovací zásuvky spolu s dalšími výkonnými zařízeními.	Zapojte tiskárnu přímo do elektrické zásuvky nebo do rozbočovací zásuvky, kterou nebude sdílet s dalšími výkonnými zařízeními.

Tiskárna netiskne

Pravděpodobné příčiny	Řešení
Tiskárna je v režimu úspory energie.	Stiskněte tlačítko na ovládacím panelu.
Nástroj PrintingScout zobrazuje chybové hlášení.	Odstraňte problém podle pokynů uvedených v hlášení nástroje PrintingScout. Pokud chyba přetrvává, obraťte se na zástupce společnosti Xerox.
V tiskárně došel papír.	Vložte papír do zásobníku.
Kazeta s tonerem je prázdná.	Vyměňte prázdnou kazetu s tonerem.
Bliká indikátor Chyba.	Vypněte tiskárnu a znovu ji zapněte. Pokud chyba přetrvává, obraťte se na zástupce společnosti Xerox.
Nesvíí žádný indikátor na ovládacím panelu.	Vypněte tiskárnu, přesvědčte se, že napájecí kabel je správně zapojený do tiskárny a do zásuvky, a znovu tiskárnu zapněte. Pokud chyba přetrvává, obraťte se na zástupce společnosti Xerox.
Tiskárna je zaneprázdněna.	<ul style="list-style-type: none"> • Pokud indikátor stavu bliká zeleně, je to normální. Problém může být způsoben předchozí tiskovou úlohou. Pomocí nástroje PrintingScout vymažte z tiskové fronty všechny tiskové úlohy. Vložte papír do zásobníku. • Jestliže indikátor stavu po odeslání tiskové úlohy neblíká, zkontrolujte připojení USB mezi tiskárnou a počítačem. Je-li kabel USB správně připojen, vypněte tiskárnu a znovu ji zapněte.
Kabel tiskárny je odpojený.	<ul style="list-style-type: none"> • Jestliže indikátor stavu po odeslání tiskové úlohy neblíká, zkontrolujte připojení USB mezi tiskárnou a počítačem. • Multifunkční tiskárna WorkCentre 3045NI: Jestliže indikátor stavu po odeslání tiskové úlohy svítí zeleně, ale neblíká, zkontrolujte ethernetové připojení mezi tiskárnou a počítačem.

Tiskárna vydává neobvyklé zvuky

Pravděpodobné příčiny	Řešení
V tiskárně je překážka nebo nečistoty.	Vypněte tiskárnu a překážku nebo nečistoty odstraňte. Pokud je odstranit nelze, obraťte se na zástupce společnosti Xerox.

Uvnitř tiskárny došlo ke kondenzaci

Pokud je vlhkost vyšší než 85 % nebo se studená tiskárna nachází v teplé místnosti, může se uvnitř tiskárny srážet vlhkost. Ke kondenzaci v tiskárně může dojít, pokud se tiskárna nachází ve studené místnosti a místnost je rychle vytopena.

Pravděpodobné příčiny	Řešení
Tiskárna byla ve studené místnosti.	Nechejte tiskárnu v provozu po několik hodin při pokojové teplotě.
Relativní vlhkost v místnosti je příliš vysoká.	<ul style="list-style-type: none"> • Snižte vlhkost v místnosti. • Přesuňte tiskárnu na místo, kde teplota a relativní vlhkost vyhovují provozním specifikacím.

Zaseknutý papír

Obsahu oddílu:

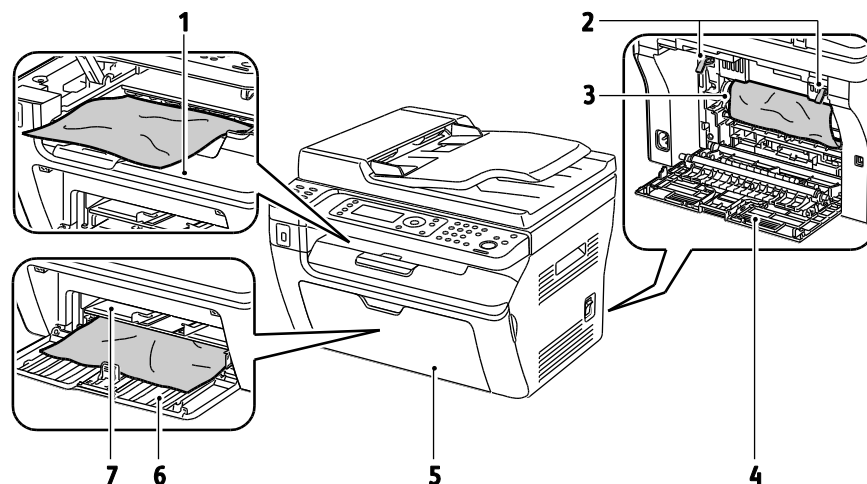
- Nalezení zaseknutého papíru 159
- Minimalizace zaseknutí papíru..... 160
- Odstranění zaseknutého papíru 162
- Řešení problémů se zaseknutým papírem 167

Nalezení zaseknutého papíru

VAROVÁNÍ: Nikdy se nedotýkejte oblasti označené štítky, která se nachází v blízkosti topného válce ve fixační jednotce. Mohli byste se popálit. Pokud bude kolem topného válce ovinut list papíru, nepokoušejte se ho okamžitě vyjmout. Vypněte tiskárnu a počkejte 20 minut, než fixační jednotka vychladne. Po vychladnutí tiskárny se pokuste zaseknutý papír odstranit. Pokud chyba přetrvává, obraťte se na zástupce společnosti Xerox.

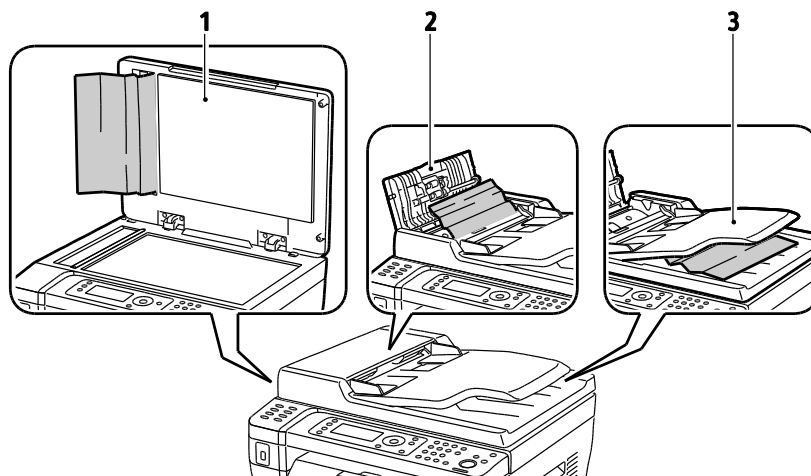
UPOZORNĚNÍ: Nepokoušejte se odstranit zaseknutý papír pomocí nástrojů nebo nářadí. Mohlo by dojít k trvalému poškození tiskárny.

Na následujícím obrázku vidíte, kde se může zaseknout papír na dráze papíru:



- | | |
|-----------------------|--------------------|
| 1. Výstupní přihrádka | 5. Přední kryt |
| 2. Uvolňovací páčky | 6. Hlavní zásobník |
| 3. Přenosový pás | 7. Ruční podavač |
| 4. Zadní kryt | |

Na následujícím obrázku vidíte, kde se může zaseknout papír v automatickém podavači předloh:



1. Sklo pro předlohy
2. Horní kryt automatického podavače předloh
3. Výstupní přihrádka automatického podavače předloh

Minimalizace zaseknutí papíru

Tiskárna je navržena tak, aby v ní při použití podporovaného papíru značky Xerox® docházelo k minimálnímu zasekávání papíru. Jiné typy papíru mohou způsobit zaseknutí papíru. Pokud se často zasekává podporovaný papír v jednom místě, vyčistěte toto místo na dráze papíru.

Zaseknutí papíru může být způsobeno následujícími příčinami:

- Výběr nesprávného typu papíru v tiskovém ovladači
- Použití poškozeného papíru
- Použití nepodporovaného papíru
- Nesprávné vložení papíru
- Přeplnění zásobníku
- Nesprávné nastavení vodítek papíru

Většinu případů zaseknutí papíru lze předejít při dodržení jednoduchých pravidel:

- Používejte pouze podporovaný papír. Podrobnosti najdete v oddílu [Podporovaný papír](#) na straně 70.
- Používejte správné postupy pro manipulaci s papírem a vkládání papíru.
- Vždy používejte čistý, nepoškozený papír.
- Nepoužívejte stočený, potrhaný, navlhlý, pomačkaný nebo přeložený papír.
- Před vložení do zásobníku papír promněte, aby se oddělily jednotlivé listy.
- Sledujte rysku v zásobníku papíru a nikdy do zásobníku nevkládejte papír nad rysku.
- Po vložení papíru upravte ve všech zásobnících vodítka dokumentů. Nesprávně nastavená vodítka mohou zapříčinit špatnou kvalitu tisku, chybné podávání, šikmý tisk a poškození tiskárny.
- Po vložení papíru do zásobníků vyberte na ovládacím panelu správný typ a formát papíru.
- Při tisku vyberte v tiskovém ovladači správný typ a formát papíru.
- Skladujte papír na suchém místě.
- Používejte pouze papír a fólie Xerox® určené pro tuto tiskárnu.

Čeho se vyvarovat:

- Papíru s polyesterovou povrchovou úpravou, který je speciálně určen pro inkoustové tiskárny.
- Přeloženému, pomačkanému nebo příliš zkroucenému papíru.
- Současnému vložení více typů, formátů nebo gramáží papíru do zásobníku.
- Přeplnění zásobníků.
- Přeplnění výstupní přihrádky.

Podrobný seznam podporovaného papíru najdete na adrese www.xerox.com/paper.

Odstranění zaseknutého papíru

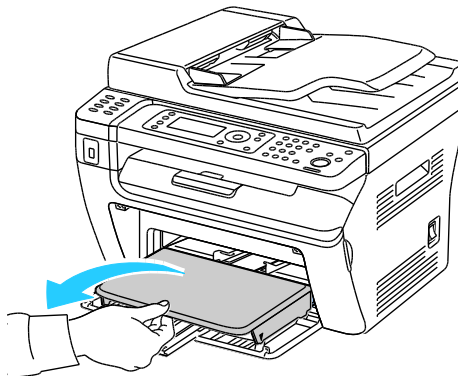
Obsahu oddílu:

- Odstranění zaseknutého papíru z přední části tiskárny162
- Odstranění zaseknutého papíru ze zadní části tiskárny163
- Odstranění zaseknutého papíru z výstupní přihrádky164

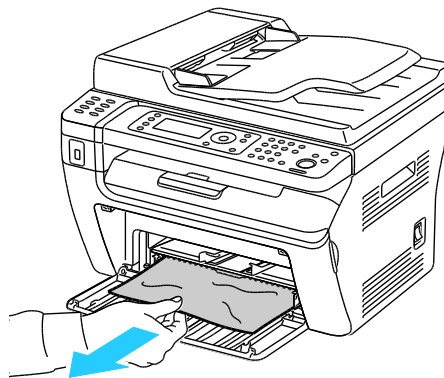
Odstranění zaseknutého papíru z přední části tiskárny

Poznámka: Aby se vyřešila chyba zobrazená na ovládacím panelu, musíte odstranit veškerý papír z dráhy papíru.

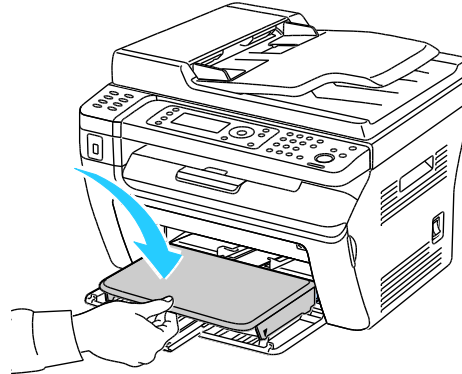
1. Vyjměte z ručního podavače papír.
2. Sejměte kryt papíru.



3. Odstraňte papír zaseknutý v přední části tiskárny.



4. Položte ruční podavač na hlavní zásobník a zarovnejte výstupky se značkami.

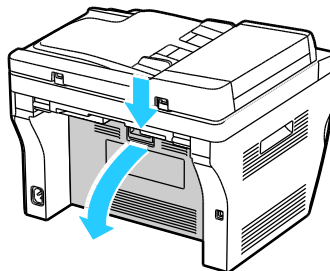


5. Postupujte podle pokynů na displeji ovládacího panelu a v okně Stav tiskárny nástroje PrintingScout. Stiskněte tlačítko **OK**.

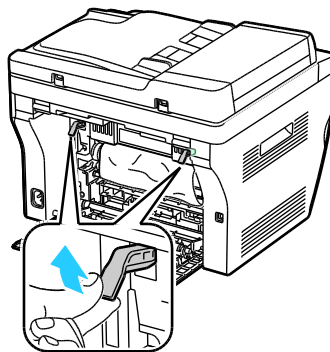
Odstranění zaseknutého papíru ze zadní části tiskárny

Poznámka: Aby se vyřešila chyba zobrazená na ovládacím panelu, musíte odstranit veškerý papír z dráhy papíru.

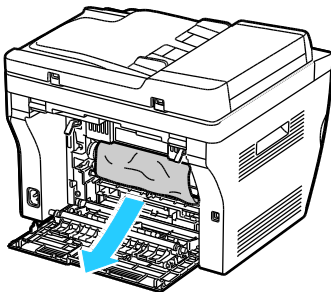
1. Stiskněte uvolňovací tlačítko zadního krytu a otevřete kryt.



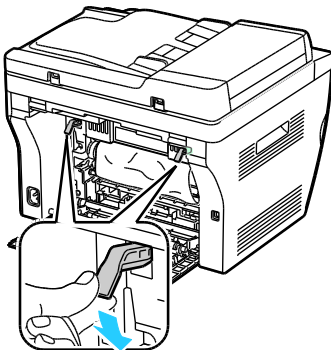
2. Zvedněte páčky podle obrázku.



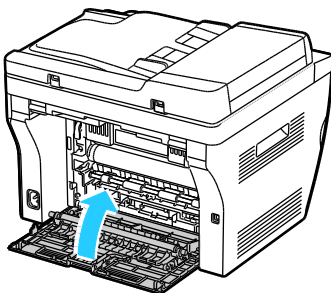
3. Odstraňte papír zaseknutý v zadní části tiskárny.



4. Sklopte páčky do původní polohy.



5. Zavřete zadní kryt.

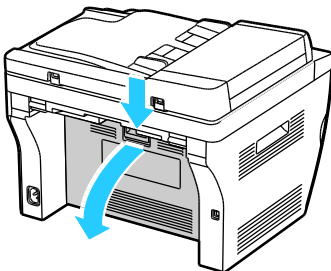


6. Postupujte podle pokynů na displeji ovládacího panelu a v okně Stav tiskárny nástroje PrintingScout. Stiskněte tlačítko **OK**.

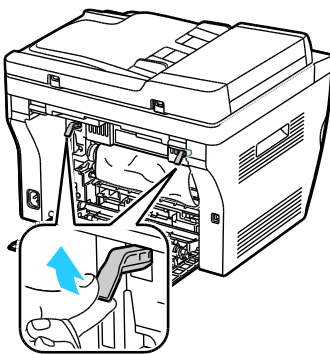
Odstranění zaseknutého papíru z výstupní přihrádky

Poznámka: Aby se vyřešila chyba zobrazená na ovládacím panelu, musíte odstranit veškerý papír z dráhy papíru.

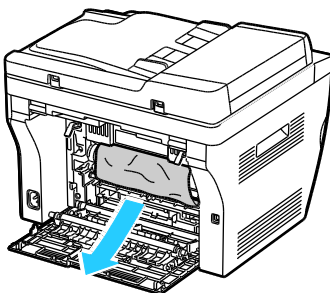
1. Stiskněte uvolňovací tlačítko zadního krytu a otevřete kryt.



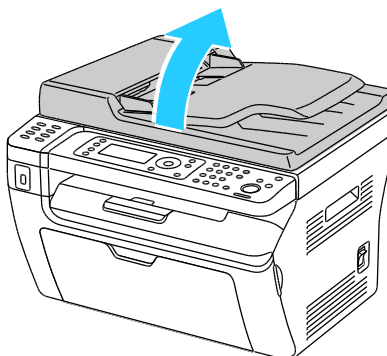
2. Zvedněte páčky podle obrázku.



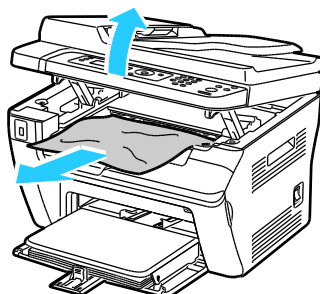
3. Odstraňte papír zaseknutý v zadní části tiskárny.



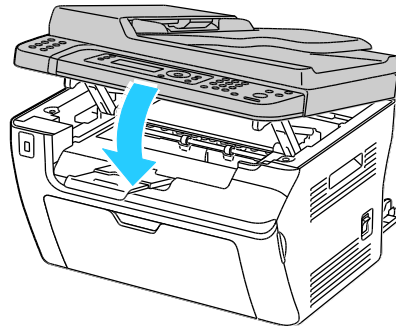
4. Zvedněte a otevřete skener.



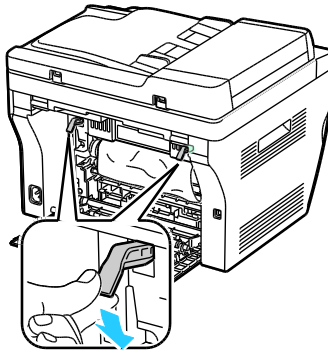
5. Vyměňte z výstupní přihrádky veškerý papír či jiné médium.



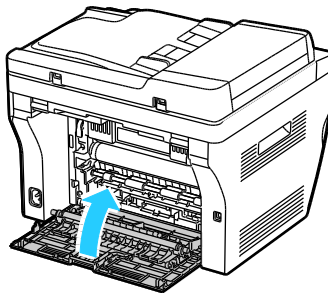
6. Sklopte a zavřete skener.



7. Sklopte páčky do původní polohy.



8. Zavřete zadní kryt.



9. Postupujte podle pokynů na displeji ovládacího panelu a v okně Stav tiskárny nástroje PrintingScout. Stiskněte tlačítko **OK**.

Řešení problémů se zaseknutým papírem

Obsahu oddílu:

- Více listů vtaženo najednou167
- Chybné podávání papíru167
- Špatně podané štítky a obálky168
- Na displeji zůstává hlášení o zaseknutém papíru168

Více listů vtaženo najednou

Pravděpodobné příčiny	Řešení
Zásobník papíru je příliš plný.	Vyjměte část papíru. Nevkládejte papír nad značku pro naplnění.
Nejsou vyrovnány okraje jednotlivých listů papíru.	Vyjměte papír, vyrovnejte okraje a vložte papír zpět.
Papír je nasáklý vlhkostí.	Vyjměte provlhlý papír ze zásobníku a nahraďte ho novým, suchým papírem.
Došlo k nahromadění statické elektřiny.	<ul style="list-style-type: none"> • Zkuste použít nový balík papíru. • Nemněte fólie před vložením do zásobníku mezi prsty.
Použití nepodporovaného papíru	Používejte výhradně papír schválený společností Xerox®. Podrobnosti najdete v oddílu Podporovaný papír na straně 70.
Příliš vysoká vlhkost pro křídový papír.	Vkládejte listy papíru po jednom.

Chybné podávání papíru

Pravděpodobné příčiny	Řešení
Papír je nesprávně umístěn v zásobníku.	<ul style="list-style-type: none"> • Vyjměte chybně podaný papír a správně ho vložte zpět do zásobníku. • Nastavte vodítka papíru v zásobníku podle formátu papíru.
Zásobník papíru je příliš plný.	Vyjměte část papíru. Nevkládejte papír nad značku pro naplnění.
Vodítka papíru nejsou správně nastavena podle formátu papíru.	Nastavte vodítka papíru v zásobníku podle formátu papíru.
V zásobníku je zprohýbaný nebo zvrásněný papír.	Vyjměte papír, vyrovnejte ho a vložte zpět. Jestliže stále dochází k jeho chybnému podávání, nepoužívejte ho.
Papír je nasáklý vlhkostí.	Vyjměte provlhlý papír a nahraďte ho novým, suchým papírem.
Používejte papír správného formátu, tloušťky a typu.	Používejte pouze papír schválený společností Xerox®. Podrobnosti najdete v oddílu Podporovaný papír na straně 70.

Špatně podané štítky a obálky

Pravděpodobné příčiny	Řešení
List se štítky je vložen do zásobníku nesprávnou stranou.	<ul style="list-style-type: none"> Listy se štítky vkládejte podle pokynů výrobce. Vložte štítky do kteréhokoli zásobníku tiskovou stranou nahoru.
Obálky jsou vloženy nesprávně.	<ul style="list-style-type: none"> Obálky č. 10, DL a Monarch vkládejte do zásobníků tiskovou stranou nahoru, se zavřenými chlopněmi, stranou s chlopní dolů a s krátkou hranou směrem do tiskárny. Obálky C5 vkládejte tiskovou stranou nahoru, s otevřenými chlopněmi orientovanými směrem ven z tiskárny.
Obálky č. 10, DL a Monarch se mačkají.	<p>Abyste zabránili mačkání obálek č. 10, DL nebo Monarch, vložte je tiskovou stranou nahoru a s otevřenými chlopněmi orientovanými směrem ven z tiskárny.</p> <p>Poznámka: Pokud vkládáte obálky v orientaci pro podávání delší stranou, zadejte v tiskovém ovladači orientaci na šířku.</p>

Na displeji zůstává hlášení o zaseknutém papíru

Pravděpodobné příčiny	Řešení
V tiskárně zůstaly zbytky zaseknutého papíru.	Znovu prohlédněte dráhu média a přesvědčte se, že jste odstranili veškerý zaseknutý papír.
Některá dvířka tiskárny jsou otevřená.	Zkontrolujte dvířka na tiskárně. Zavřete dvířka, která jsou otevřená.

Poznámka: Zkontrolujte, jestli nejsou v dráze papíru roztrhané kousky papíru, a odstraňte je.

Problémy s kvalitou tisku

Obsahu oddílu:

- Řízení kvality tisku 169
- Řízení kvality tisku 169
- Řešení problémů s kvalitou tisku 170

Tiskárna je navržena tak, aby trvale vytvářela výtisky vysoké kvality. Zjistíte-li problémy s kvalitou tisku, použijte informace v tomto oddílu k jejich odstranění. Další informace najdete na adrese www.xerox.com/office/WC3045support.



UPOZORNĚNÍ: Záruka společnosti Xerox[®], servisní smlouva ani záruka *Total Satisfaction Guarantee* (Záruka celkové spokojenosti) společnosti Xerox[®] se nevztahuje na škody způsobené použitím nepodporovaného papíru nebo speciálních médií. Záruka *Total Satisfaction Guarantee* (Záruka celkové spokojenosti) společnosti Xerox[®] je poskytována ve Spojených státech amerických a v Kanadě. Mimo tyto oblasti se může rozsah záruky lišit. Podrobné informace vám sdělí místní zástupce.

Poznámka: Z důvodu zajištění kvality tisku je kazeta s tonerem navržena tak, aby v určitém okamžiku přestala fungovat.

Řízení kvality tisku

Kvalitu výstupu z tiskárny může ovlivnit celá řada faktorů. Abyste zajistili trvalou optimální kvalitu tisku, používejte papír určený pro vaši tiskárnu a správně nastavte typ papíru. Nastavte přenosový válec a fixační jednotku pro použitý typ a gramáž papíru. Když se budete řídit pokyny v tomto oddílu, dosáhnete optimální kvality tisku.

Kvalitu výtisků ovlivňuje teplota a vlhkost. Zaručené rozmezí pro optimální kvalitu tisku je: 15–28 °C (59–82 °F) a relativní vlhkost 20–70 %.

Řízení kvality tisku

Kvalitu výstupu z tiskárny může ovlivnit celá řada faktorů. Abyste zajistili trvalou optimální kvalitu tisku, používejte papír určený pro vaši tiskárnu a správně nastavte typ papíru. Nastavte přenosový válec a fixační jednotku pro použitý typ a gramáž papíru. Když se budete řídit pokyny v tomto oddílu, dosáhnete optimální kvality tisku.

Kvalitu výtisků ovlivňuje teplota a vlhkost. Zaručené rozmezí pro optimální kvalitu tisku je: 10–32 °C (50–90 °F) a relativní vlhkost 20–70 %.

Papír a média

Vaše tiskárna umožňuje používat různé typy papíru a dalších médií. Když se budete řídit pokyny v tomto oddílu, dosáhnete nejvyšší kvality tisku a předejdete zaseknutí papíru:

- Používejte pouze typy a formáty papíru podporované společností Xerox®. Podrobnosti najdete v oddílu [Podporovaný papír](#) na straně 70.
- Používejte pouze čistý, nepoškozený papír.



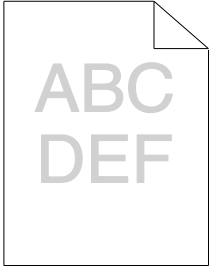
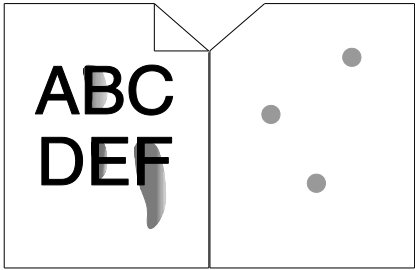
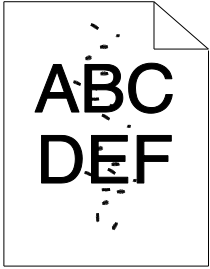
UPOZORNĚNÍ: Některé typy papíru a jiných médií mohou zapříčinit špatnou kvalitu výstupu, častější zasekávání papíru nebo poškození tiskárny. Nepoužívejte tato média:

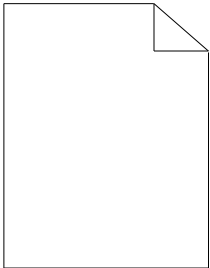
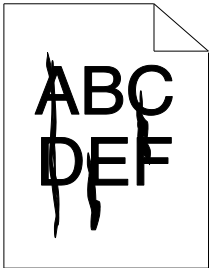

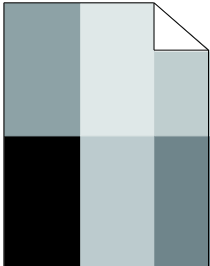
- Hrubý nebo porézní papír
 - Papír do inkoustových tiskáren
 - Lesklý nebo křídový papír nevhodný pro laserové tiskárny
 - Papír, který již byl použit ke kopírování
 - Papír s přehyby nebo pomačkaný papír
 - Papír s výřezy nebo perforací
 - Sešíváný papír
 - Obálky s okénky, kovovými svorkami, postranními spoji nebo lepidlem s krycí páskou
 - Obálky s vycpávkou
 - Plastová média
- Přesvědčte se, že typ papíru vybraný v tiskovém ovladači odpovídá typu papíru, na který tisknete.
 - Skladujte papír a další média správným způsobem, abyste zajistili optimální kvalitu tisku. Podrobnosti najdete v oddílu [Pokyny k uskladnění papíru](#) na straně 71.

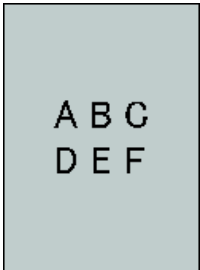
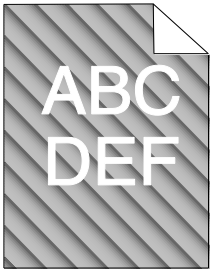
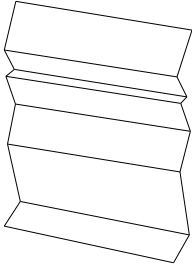
Řešení problémů s kvalitou tisku

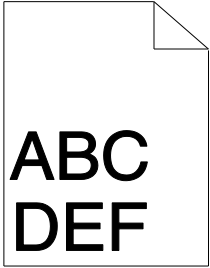
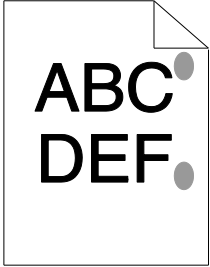
Jestliže je kvalita tisku špatná, v následující tabulce vyhledejte co možná nejpřesnější příznak a pokuste se problém odstranit. Můžete rovněž vytisknout ukázkovou stranu a přesněji tak určit problém s kvalitou tisku.

Pokud se po provedení příslušné nápravné akce kvalita tisku nezlepší, obraťte se na zástupce společnosti Xerox.

Příznak	Řešení
<p>Výstup je příliš světlý.</p> 	<ul style="list-style-type: none"> • Zkontrolujte úroveň toneru pomocí nástroje PrintingScout. Je-li kazeta s tonerem téměř prázdná, vyměňte ji. • Ověřte, zda je kazeta s tonerem schválená k použití v této tiskárně, a v případě potřeby ji vyměňte. Nejlepších výsledků dosáhnete, pokud použijete originální kazetu s tonerem Xerox®. • Nahraďte ho papírem doporučeného formátu a typu a zkontrolujte správnost nastavení na tiskárně a v tiskovém ovladači. • Ověřte, zda je papír suchý a zda používáte podporovaný papír. Pokud ne, vyměňte papír. • Změňte nastavení typu papíru v tiskovém ovladači. Na kartě Papír/výstup v Předvolbách tisku v tiskovém ovladači změňte nastavení Typ papíru. • Zvyšte hodnotu Úprava hustoty. Podrobnosti najdete v části Nastavení hustoty na straně 145. • Nastavte přenosový válec. Podrobnosti najdete v části Nastavení přenosového válce na straně 144.
<p>Toner špiní nebo lze výtisk setřít. Na zadní straně výstupu jsou skvrny.</p> 	<ul style="list-style-type: none"> • Změňte nastavení typu papíru v tiskovém ovladači. Změňte například typ Obyčejný na Tvrdý papír lehčí gramáže. Na kartě Papír/výstup v Předvolbách tisku v tiskovém ovladači změňte nastavení Typ papíru. • Ověřte, zda je papír správného formátu, typu a gramáže. Pokud ne, změňte nastavení papíru. • Nastavte fixační jednotku. Podrobnosti najdete v části Nastavení fixační jednotky na straně 144.
<p>Na výstupu jsou náhodně rozmístěné skvrnky nebo je obraz rozmazaný.</p> 	<ul style="list-style-type: none"> • Přesvědčte se, zda je správně nainstalována kazeta s tonerem. • Pokud jste použili neoriginální kazetu s tonerem, nainstalujte originální kazetu s tonerem Xerox®.

Příznak	Řešení
<p>Výstup je prázdný.</p> 	<ul style="list-style-type: none"> • Vypněte tiskárnu a znovu ji zapněte. • Pokud chyba přetrvává, obraťte se na zástupce společnosti Xerox.
<p>Na výstupu se vyskytují šmouhy.</p> 	<p>Obráťte se na zástupce společnosti Xerox.</p>
<p>Výstup je skvrnitý.</p> 	<ul style="list-style-type: none"> • Ověřte, zda je papír správného formátu, typu a gramáže. Pokud ne, změňte nastavení papíru. • Nastavte přenosový válec. Podrobnosti najdete v části Nastavení přenosového válce na straně 144.
<p>Na tiskovém výstupu se vyskytují duchy.</p> 	<ul style="list-style-type: none"> • Ověřte, zda je papír správného formátu, typu a gramáže. Pokud ne, změňte nastavení papíru. • Změňte nastavení typu papíru v tiskovém ovladači. Na kartě Papír/výstup v Předvolbách tisku v tiskovém ovladači změňte nastavení Typ papíru. • Nastavte přenosový válec. Podrobnosti najdete v části Nastavení přenosového válce na straně 144. • Nastavte fixační jednotku. Podrobnosti najdete v části Nastavení fixační jednotky na straně 144.

Příznak	Řešení
<p>Tiskový výstup je mlhavý.</p> 	<p>Vyčistěte vývojku. Podrobnosti najdete v části Čištění vývojky na straně 148.</p>
<p>Na tiskovém výstupu jsou stopy přenosového mechanismu.</p> 	<ul style="list-style-type: none"> • Zkontrolujte úroveň toneru pomocí nástroje PrintingScout. Je-li kazeta s tonerem téměř prázdná, vyměňte ji. • Ověřte, zda je kazeta s tonerem schválená k použití v této tiskárně, a v případě potřeby ji vyměňte. Nejlepších výsledků dosáhnete, pokud použijete originální kazetu s tonerem Xerox®. • Vyčistěte vývojku. Podrobnosti najdete v části Čištění vývojky na straně 148.
<p>Tiskový výstup je pomačkaný nebo znečištěný.</p> 	<ul style="list-style-type: none"> • Ověřte, zda je papír správného formátu, typu a gramáže pro tiskárnu a zda je správně vložený. Pokud ne, vyměňte papír. • Změňte nastavení typu papíru v tiskovém ovladači. Na kartě Papír/výstup v Předvolbách tisku v tiskovém ovladači změňte nastavení Typ papíru.
<p>Obálky jsou po tisku pokrčené nebo pomačkané.</p>	<p>Zkontrolujte, zda je ohyb ve vzdálenosti do 30 mm od všech okrajů obálky.</p> <ul style="list-style-type: none"> • Pokud ano, tisk splňuje očekávání. Tiskárna není vadná. • Pokud ne, proveďte následující akce: Obálky č. 10, které mají délku 220 mm nebo více a chlopeň na delší straně, otočte o 180 stupňů. Obálky C5, které mají délku 220 mm nebo více a chlopeň na kratší straně, vložte s chlopněmi otevřenými a lícem nahoru. Obálky Monarch nebo DL, které jsou kratší než 220 mm, vložte v orientaci pro podávání delší stranou s chlopněmi otevřenými a lícem nahoru. Pokud problém přetrvává, použijte obálky jiného formátu.

Příznak	Řešení
<p>Horní okraj je nesprávný.</p> 	<ul style="list-style-type: none">• Zkontrolujte, zda je papír správně vložený.• Ověřte, zda jsou v použité aplikaci správně nastaveny okraje.
<p>Potištěný povrch papíru je nerovný.</p> 	<ol style="list-style-type: none">1. Vytiskněte celistvý obraz na celý povrch jednoho listu papíru.2. Vložte vytištěný list do zásobníku potištěnou stranou směrem dolů.3. Vytiskněte pět prázdných stránek, abyste odstranili nečistoty z válečků fixační jednotky.

Jak požádat o pomoc

Obsahu oddílu:

- Chybová a stavová hlášení.....175
- Výstrahy nástroje PrintingScout.....175
- Online Support Assistant (Asistent on-line podpory).....175
- Informační strany175
- Další informace.....176

Pro tiskárnu jsou k dispozici nástroje a zdroje, které vám pomohou odstranit problémy s tiskem.

Chybová a stavová hlášení

Ovládací panel tiskárny poskytuje informace a nápovědu při řešení problémů. Jestliže dojde k chybě nebo nastane stav, na který je třeba upozornit, budete o problému informováni prostřednictvím ovládacího panelu. Chybová hlášení upozorňují na stav tiskárny, který vyžaduje vaši pozornost - například docházející spotřební materiál nebo otevřený kryt.

Výstrahy nástroje PrintingScout

PrintingScout je nástroj instalovaný s tiskovým ovladačem Xerox®. Při odesílání tiskové úlohy automaticky zkontroluje stav tiskárny. Jestliže tiskárna není schopna tisknout, na obrazovce počítače se zobrazí výstraha nástroje PrintingScout, která vás informuje, že tiskárna vyžaduje zásah. Kliknutím na výstrahu v dialogovém okně nástroje PrintingScout zobrazíte pokyny k odstranění potíží.

Poznámka: Nástroj PrintingScout je určen pouze pro systém Windows.

Online Support Assistant (Asistent on-line podpory)

Online Support Assistant (Asistent on-line podpory) je znalostní databáze, která obsahuje pokyny a nápovědu pro odstraňování problémů s tiskárnou. Najdete zde řešení pro problémy s kvalitou tisku, zaseknutým papírem, instalací softwaru atd.

Online Support Assistant (Asistent on-line podpory) je k dispozici na adrese www.xerox.com/office/WC3045support.

Informační strany

Tiskárna je vybavena sadou informačních stran, kterou je možné vytisknout. Informační strany zahrnují informace o konfiguraci a písmech, ukázkové strany a další informace a údaje.

Další informace

Další informace o tiskárně můžete získat z následujících zdrojů:

Zdroj	Umístění
<i>Instalační příručka</i>	Přibalena k tiskárně.
<i>Stručný návod k použití</i>	Přibalena k tiskárně.
Výukové videoprogramy	www.xerox.com/office/WC3045docs
<i>Recommended Media List</i> (Seznam doporučených médií)	Spojené státy americké: www.xerox.com/paper Evropa: www.xerox.com/europaper
Informace technické podpory k tiskárně; patří k nim on-line technická podpora, <i>Online Support Assistant</i> (Asistent on-line podpory) a možnost stažení ovladačů.	www.xerox.com/office/WC3045support
Informační strany	Vytiskněte z nabídky ovládacího panelu.
Objednání spotřebního materiálu pro tiskárnu	www.xerox.com/office/WC3045supplies
Zdroj nástrojů a informací, které zahrnují interaktivní výukové programy, šablony tisku, užitečné tipy a funkce přizpůsobené vašim individuálním potřebám.	www.xerox.com/office/businessresourcecenter
Místní středisko prodeje a podpory	www.xerox.com/office/worldcontacts
Registrace tiskárny	www.xerox.com/office/register
Internetový obchod Xerox® Direct	www.direct.xerox.com/



Specifikace

Obsahu dodatku:

• Konfigurace a volitelné doplňky tiskárny	177
• Fyzické specifikace.....	178
• Požadavky na okolní prostředí	180
• Elektrické specifikace	181
• Specifikace výkonu	182
• Specifikace řadiče	183

Konfigurace a volitelné doplňky tiskárny

Dostupné konfigurace

Tiskárna Multifunkční tiskárna WorkCentre 3045 se dodává ve dvou konfiguracích:

- WorkCentre Multifunkční tiskárna 3045B: Tiskárna s funkcí kopírování, tisku a snímání a možností připojení jednotky USB.
- WorkCentre Multifunkční tiskárna 3045NI: Bezdrátová síťová tiskárna s funkcemi kopírování, tisku, snímání a faxu a připojením rozhraní USB, připojením k síti Ethernet či bezdrátové síti.

Standardní funkce

Multifunkční tiskárna WorkCentre 3045 poskytuje následující funkce:

Funkce	Multifunkční tiskárna WorkCentre 3045B	Multifunkční tiskárna WorkCentre 3045NI
Rychlost tisku a kopírování	24 str./min.	24 str./min.
Funkce	Kopírování, snímání a tisk	Kopírování, snímání, tisk a faxování
Rozlišení tisku	600 x 600 dpi	600 x 600 dpi
Kapacita papíru	<ul style="list-style-type: none"> • Hlavní zásobník na 150 listů • Ruční podavač na 10 listů • Výstupní přihrádka na 100 listů 	<ul style="list-style-type: none"> • Hlavní zásobník na 150 listů • Ruční podavač na 10 listů • Výstupní přihrádka na 100 listů
2stranný tisk	Pouze ruční	Pouze ruční
Maximální formát kopírování	216 x 297 mm	216 x 297 mm
Maximální tiskový formát	Legal (216 x 356 mm, 8,5 x 14")	Legal (216 x 356 mm, 8,5 x 14")
Podavač předloh	Žádný	Automatický podavač předloh
Ovládací panel	Nabídka ovládaná pomocí tlačítek se čtyřřádkovým displejem	Nabídka ovládaná pomocí tlačítek se čtyřřádkovým displejem a osm tlačítek pro rychlou volbu v adresáři
Připojení	Univerzální sériová sběrnice (USB 2.0)	<ul style="list-style-type: none"> • Univerzální sériová sběrnice (USB 2.0) • Ethernet 10/100 Base-T • Bezdrátové síťové připojení
Funkce snímání	<ul style="list-style-type: none"> • Snímání do paměti USB • Snímání do počítače 	<ul style="list-style-type: none"> • Snímání do paměti USB • Snímání do e-mailu • Snímání v síti • Snímání do počítače (USB)
Rozlišení snímání	600 x 600 dpi	600 x 600 dpi
Vzdálený přístup	Žádný	CentreWare Internet Services

Fyzické specifikace

Hmotnost a rozměry

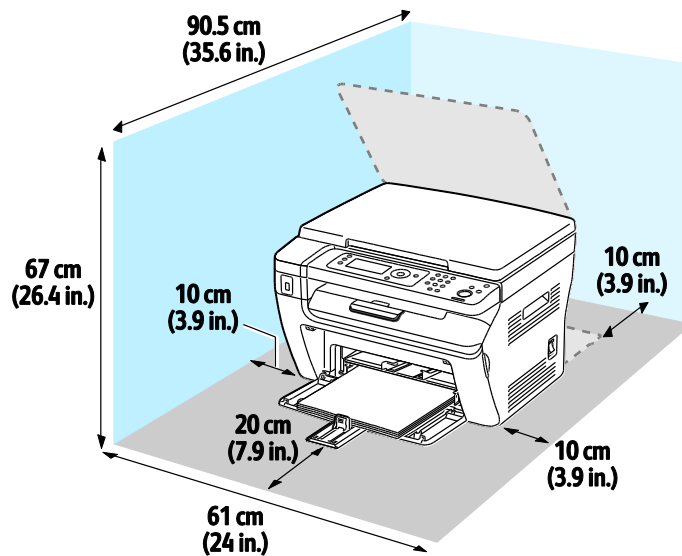
	Multifunkční tiskárna WorkCentre 3045B	Multifunkční tiskárna WorkCentre 3045NI
Šířka	410 mm (16,1")	410 mm (16,1")
Hloubka	389 mm (15,3")	389 mm (15,3")
Výška	299 mm (11,7")	318 mm (12,5")
Gramáž	8,9 kg (19,6 lb)	9,9 kg (21,8 lb)

Požadavky na celkový prostor

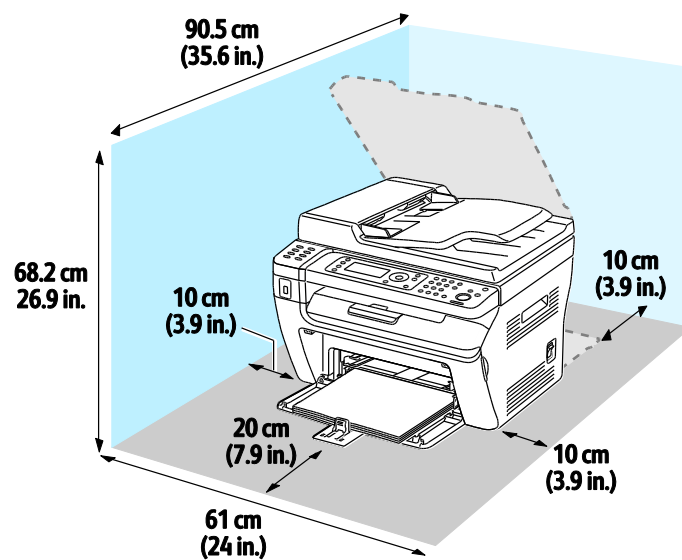
	Multifunkční tiskárna WorkCentre 3045B	Multifunkční tiskárna WorkCentre 3045NI
Šířka	610 mm (24")	642 mm (25,3")
Hloubka	905 mm (35,6")	905 mm (35,6")
Výška	673 mm (26,5")	682 mm (26,9")

Požadavky na volný prostor

Multifunkční tiskárna WorkCentre 3045B



Multifunkční tiskárna WorkCentre 3045NI



Požadavky na okolní prostředí

Teplota

- Provozní teplota: 10–32 °C (50–90 °F)
- Optimální teplota: 15–28 °C (59–82 °F)

Relativní vlhkost

- Maximální rozsah relativní vlhkosti: 15–85 % při teplotě 28 °C
- Optimální rozsah relativní vlhkosti: 20–70 % při teplotě 28 °C

Poznámka: V extrémních podmínkách okolního prostředí, například při teplotě 10 °C a relativní vlhkosti 85 %, může kvůli kondenzaci docházet k vadám v kvalitě tisku.

Nadmořská výška

Abyste zajistili maximální výkon, použijte tiskárnu v nadmořské výšce do 3 100 m.

Elektrické specifikace

Napětí zdroje napájení a frekvence

Napětí zdroje napájení	Frekvence zdroje napájení
100–127 V~ +/-10 % (90–140 V~)	50 Hz +/- 3 Hz 60 Hz +/- 3 Hz
220–240 V~ +/-10 %, (198-264 V~)	50 Hz +/- 3 Hz 60 Hz +/- 3 Hz

Příkon

- Režim úspory energie 2 (spánek): 8 W nebo méně
- Režim úspory energie 1 (snížená spotřeba): 15 W nebo méně
- Režim připravenosti: 58 W nebo méně se zapnutou fixační jednotkou
- Souvislý tisk: 380 W nebo méně

Při vypnutém síťovém vypínači tato tiskárna nespotřebovává elektrickou energii, ani když je zapojena do síťové zásuvky.

Výrobek splňující podmínky normy ENERGY STAR



Multifunkční tiskárna WorkCentre 3045 splňuje požadavky programu ENERGY STAR® NA REPRODUKČNÍ TECHNIKU.

ENERGY STAR a značka ENERGY STAR jsou ochranné známky registrované ve Spojených státech amerických.

Program vybavení na zpracování obrazu ENERGY STAR představuje týmové úsilí vlád Spojených států amerických, Japonska a zemí Evropské unie a také výrobců kancelářského vybavení na podporu kopírovacích přístrojů, tiskáren, faxů, multifunkčních tiskáren, osobních počítačů a monitorů s nižší spotřebou energie. Díky snižování emisí vznikajících při výrobě elektřiny pomáhají výrobky s nižší spotřebou energie bojovat proti smogu, kyselým dešťům a dlouhodobým změnám klimatu.

Xerox® Zařízení ENERGY STAR je ve výrobě předem nastaveno tak, aby se po uplynutí 1 minuty a 10 minut od posledního kopírování či tisku přepnulo do režimů úspory energie.

Specifikace výkonu

Položka	Specifikace
Zahřívací doba tiskárny	Zapnutí: 25 sekund nebo méně Obnovení z režimu spánku: 25 sekund nebo méně Poznámka: Zahřívací doba předpokládá okolní teplotu 22 °C.

Specifikace řadiče

Processor

Procesor Zoran 4310 s frekvencí 300 MHz

Paměť

Paměť	Multifunkční tiskárna WorkCentre 3045B	Multifunkční tiskárna WorkCentre 3045NI
Standardní paměť	128 MB RAM	128 MB RAM
Paměť flash	16 MB NVRAM	16 MB NVRAM
Faxová paměť	Žádný	2 MB RAM

Rozhraní

Multifunkční tiskárna WorkCentre 3045B	Multifunkční tiskárna WorkCentre 3045NI
Univerzální sériová sběrnice (USB 2.0)	Univerzální sériová sběrnice (USB 2.0) Ethernet 10/100/1000 Base-TX Bezdrátové síťové připojení

B

Informace o právních předpisech

Obsahu dodatku:

- Základní nařízení 185
- Předpisy týkající se kopírování 187
- Předpisy týkající se faxování 190
- Material Safety Data Sheets (bezpečnostní specifikace materiálu) 194

Základní nařízení

Společnost Xerox otestovala tuto tiskárnu podle norem pro elektromagnetické vyzařování a odolnost. Cílem těchto norem je snížit rušení způsobované nebo přijímané touto tiskárnou v typickém kancelářském prostředí.

Spojené státy americké – předpisy FCC

Toto zařízení bylo otestováno a shledáno vyhovujícím v rámci limitů pro digitální zařízení třídy B podle části 15 Pravidel FCC. Tyto limity jsou stanoveny tak, aby zajišťovaly přiměřenou ochranu před škodlivým rušením při provozu zařízení v obytném prostředí. Toto zařízení vytváří, používá a může vyzařovat vysokofrekvenční energii. Jestliže nebude nainstalováno a používáno v souladu s těmito pokyny, může způsobit škodlivé rušení radiokomunikací. Nelze však zaručit, že při konkrétní instalaci nebude docházet k rušení.

Pokud toto zařízení způsobuje škodlivé rušení rozhlasového nebo televizního příjmu, což lze zjistit jeho vypnutím a opětovným zapnutím, uživatel by se měl pokusit toto rušení odstranit provedením jednoho nebo více z následujících opatření:

- Přesměrujte nebo přemístěte přijímací anténu.
- Zvětšete odstup mezi zařízením a přijímačem.
- Zapojte zařízení do zásuvky v jiném okruhu, než ke kterému je připojen přijímač.
- Požádejte o radu prodejce nebo zkušeného rozhlasového či televizního technika.

Změny nebo úpravy tohoto zařízení, které neschválila společnost Xerox, mohou způsobit, že uživatel ztratí oprávnění k provozu zařízení.

Poznámka: Aby bylo zaručeno splnění části 15 směrnic FCC, používejte stíněné propojovací kabely.

Kanada

Tento digitální přístroj třídy B splňuje kanadskou normu ICES-003.

Cet appareil numérique de la classe B est conforme à la norme NMB-003 du Canada.

Evropská unie



Označení CE vztahující se k tomuto výrobku znamená prohlášení společnosti Xerox o shodě s následujícími platnými směrnici Evropské unie k uvedeným datům:

- 12. prosince 2006: Směrnice o nízkonapěťových zařízeních 2006/95/ES
- 15. prosince 2004: Směrnice o elektromagnetické kompatibilitě 2004/108/ES
- 9. března 1999: Směrnice o rádiových a telekomunikačních koncových zařízeních 1999/5/ES

Při řádném použití v souladu s pokyny není tato tiskárna nebezpečná pro spotřebitele ani pro životní prostředí.

K dodržení požadavků podle předpisů Evropské unie používejte stíněné kabely rozhraní.

Od společnosti Xerox lze obdržet podepsanou kopii Prohlášení o shodě pro tuto tiskárnu.

Informace o právních předpisech pro bezdrátový síťový modul 2,4 GHz

Tento výrobek obsahuje vysílací modul bezdrátové sítě 2,4 GHz, který splňuje požadavky předpisů FCC, část 15, Industry Canada RSS-210 a směrnice Evropské rady 1999/5/ES.

Provoz tohoto zařízení podléhá následujícím dvěma podmínkám: (1) Toto zařízení nesmí způsobovat škodlivé rušení a (2) toto zařízení musí akceptovat jakékoli vnější rušení včetně rušení, které by způsobilo nežádoucí činnost.

Změny nebo úpravy tohoto zařízení, které výslovně neschválila společnost Xerox Corporation, mohou způsobit, že ztratíte oprávnění k provozu zařízení.

Turecko – nařízení RoHS

V souladu s článkem 7 (d) tímto potvrzujeme, že „je v souladu s nařízením EEE.“

„EEE yönetmeliğine uygundur.“

Předpisy týkající se kopírování

Spojené státy americké

Americký Kongres vydal zákon zakazující za jistých podmínek kopírování následujících předmětů. Osoby, jež budou shledány vinnými z vytváření takových kopií, mohou být potrestány pokutou nebo odnětím svobody.

1. Obligace či jiné cenné papíry vlády Spojených států amerických, například:
 - Dlužní úpisy
 - Měna vydávaná centrální bankou
 - Obligační kupony
 - Bankovní směňky federálního bankovního systému
 - Peněžní stvrzenky vyplatitelné ve stříbře
 - Peněžní stvrzenky vyplatitelné ve zlatě
 - Vládní dluhopisy
 - Státní pokladniční poukázky
 - Bankovky federálního bankovního systému
 - Drobné bankovky
 - Depozitní certifikáty
 - Papírové peníze
 - Dluhopisy a obligace jistých vládních úřadů, jako je FHA (Federální úřad pro bytovou výstavbu) atd.
 - Dluhopisy. Americké spořitelní dluhopisy se mohou fotografovat pouze pro propagační účely v souvislosti s kampaní na podporu prodeje takových dluhopisů.
 - Kolky amerického daňového úřadu. Pokud je nutné kopírovat právní dokument, na němž je zrušený kolek, je to možné pod podmínkou, že k reprodukci dokumentu dochází pro zákonné účely.
 - Poštovní známky, zrušené i platné. Pro filatelistické účely je možné poštovní známky fotografovat pod podmínkou, že jde o černobílou fotografii s rozměry stran do 75 % nebo nad 150 % rozměrů předlohy.
 - Poštovní poukázky
 - Peněžní směňky nebo šeky vystavené pověřenými úředníky Spojených států amerických nebo na ně
 - Kolky a další předměty zástupné hodnoty libovolné denominace, které byly nebo mohou být vydány podle zákona schváleného americkým Kongresem
 - Upravené kompenzační stvrzenky pro veterány světových válek
2. Obligace nebo cenné papíry libovolné zahraniční vlády, banky nebo společnosti
3. Materiály podléhající autorským právům, pokud vlastník autorského práva neposkytl povolení ke kopírování nebo pokud jejich reprodukce nespadá pod ustanovení autorského zákona o „přijatelném použití“ nebo o reprodukčních právech knihoven. Další informace o těchto ustanoveních jsou k dispozici u Úřadu pro ochranu autorských práv v Knihovně Kongresu ve Washingtonu D.C. 20559 (oběžník R21).
4. Doklad o občanství nebo naturalizaci. Zahraniční potvrzení o naturalizaci fotografována být mohou.
5. Cestovní pasy. Zahraniční cestovní pasy fotografovány být mohou.

6. Imigrační doklady
7. Průkazy branců
8. Vojenské povolávací doklady, které uvádějí některé z následujících údajů o žadateli:
 - Výdělký nebo příjem
 - Soudní záznamy
 - Fyzický nebo duševní stav
 - Rodinný stav
 - Předchozí vojenská služba
 - Výjimka: Potvrzení o propuštění z armády Spojených států amerických fotografována být mohou.
9. Odznaky, identifikační karty, průkazy nebo insignie armádních příslušníků nebo členů různých vládních ministerstev a úřadů, například FBI, Ministerstva financí apod. (pokud není fotokopie nařízena vedoucím takového úřadu nebo ministerstva).

V některých státech je zakázáno také kopírování následujících dokladů:

- Doklady od vozu
- Řidičské průkazy
- Osvědčení o vlastnictví vozidla

Výše uvedený seznam není vyčerpávající a společnost není odpovědná za jeho úplnost a přesnost. V případě pochybností se obraťte na svého právního zástupce.

Další informace o těchto ustanoveních vám poskytne Úřad pro ochranu autorských práv v Knihovně Kongresu ve Washingtonu D.C. 20559 (oběžník R21).

Kanada

Parlament vydal zákon zakazující za jistých podmínek kopírování následujících předmětů. Osoby, jež budou shledány vinnými z vytváření takových kopií, mohou být potrestány pokutou nebo odnětím svobody.

- Platné bankovky nebo platné papírové peníze
- Vládní nebo bankovní obligace či cenné papíry
- Doklad o státních pokladničních poukázkách nebo doklad o příjmech
- Úřední razítko Kanady nebo některé provincie, razítko kanadského veřejného orgánu, úřadu nebo soudu
- Vyhlášky, nařízení, předpisy nebo jmenování, případně oznámení o nich (se záměrem tyto dokumenty nepoctivě vydávat za dokumenty vytištěné Tiskárnou královny pro Kanadu nebo odpovídající tiskárnou pro některou provincii)
- Znaky, značky, razítka, obaly nebo vzory používané vládou Kanady nebo některé její provincie či vládou jiného státu nebo jejich jménem, případně používané ministerstvem, výborem, komisí nebo úřadem zřízeným vládou Kanady nebo některé její provincie či vládou jiného státu
- Vytlačené či nalepené známky používané pro daňové účely vládou Kanady nebo některé její provincie či vládou jiného státu

Informace o právních předpisech

- Dokumenty, výpisy či záznamy vedené státními úředníky pověřenými tvorbou či vydáváním jejich ověřených kopií, kde má být taková kopie falešně vydávána za ověřenou kopii
- Materiál chráněný autorskými právy nebo ochranné známky všeho druhu bez souhlasu majitele daných autorských práv či ochranné známky

Tento seznam je pouze orientační, nikoli vyčerpávající a společnost není odpovědná za jeho úplnost a přesnost. V případě pochybností se obraťte na svého právního zástupce.

Ostatní země

Kopírování určitých dokumentů může být ve vaší zemi nezákonné. Osoby, které budou shledány vinnými z vytváření takových kopií, mohou být potrestány pokutou nebo odnětím svobody.

- Papírové peníze
- Bankovky a šeky
- Bankovní a státní dluhopisy a cenné papíry
- Pasy a průkazy totožnosti
- Materiál chráněný autorským právem nebo ochranné známky bez svolení vlastníka
- Poštovní známky a další obchodovatelné cenné papíry

Tento seznam není vyčerpávající a společnost není odpovědná za jeho úplnost a přesnost. V případě pochybností se obraťte na svého právního zástupce.

Předpisy týkající se faxování

Spojené státy americké

Požadavky na odesílané záhlaví faxu

Podle zákona o ochraně spotřebitelů v oblasti telefonních služeb z roku 1991 je nezákonné využívat počítač nebo jiné elektronické zařízení včetně faxových přístrojů k odesílání zpráv, pokud takové zprávy neobsahují v horním nebo dolním okraji na každé odesílané straně nebo na první straně zprávy datum a čas odeslání a identifikaci podniku nebo jiného subjektu nebo jiné soukromé osoby, která zprávu odesílá, a číslo telefonu odesílajícího přístroje nebo příslušného podniku, jiného subjektu nebo soukromé osoby. Uvedené telefonní číslo nesmí být číslo s předčíslem 900 ani žádné jiné číslo, u kterého poplatky přesáhnou poplatky za místní nebo dálkový přenos.

Informace o propojovací jednotce

Toto zařízení splňuje požadavky části 68 pravidel Federálního komunikačního výboru (FCC) a požadavky přijaté Správní radou pro koncová zařízení (Administrative Council for Terminal Attachments, ACTA). Štítek umístěný na krytu zařízení obsahuje mimo jiné identifikátor výrobku ve formátu US:AAAEQ##TXXXX. Toto číslo musíte na požádání sdělit telefonní společnosti.

Zástrčka a zásuvka použitá k připojení zařízení k interním rozvodům a telefonní síti musí splňovat platné požadavky části 68 pravidel FCC a požadavky přijaté radou ACTA. S výrobkem je dodávána telefonní šňůra a typizovaná zástrčka, která vyhovuje všem předpisům. Připojuje se do kompatibilní typizované zásuvky, která také odpovídá předpisům. Podrobné informace najdete v pokynech pro instalaci přístroje.

Tiskárnu můžete bezpečně připojit k následující typizované zásuvce: USOC RJ-11C za pomoci telefonní šňůry (s typizovanou zástrčkou) odpovídající předpisům, která je součástí instalační sady. Podrobné informace najdete v pokynech pro instalaci přístroje.

K určení počtu zařízení, která mohou být připojena k telefonní lince, se využívá ekvivalentní číslo vyzvánění (Ringer Equivalence Number, REN). Příliš velký počet čísel REN na telefonní lince může způsobit, že zařízení nebudou reagovat na příchozí hovor vyzváněním. Ve většině oblastí, ale ne ve všech, by součet čísel REN neměl přesáhnout hodnotu pět (5,0). Chcete-li si být jisti, kolik zařízení může být k telefonní lince připojeno na základě čísel REN, obraťte se na místní telefonní společnost. U výrobků schválených po 23. červenci 2001 je číslo REN součástí identifikátoru výrobku ve formátu US:AAAEQ##TXXXX. Číslice označené symboly ## představují číslo REN bez desetinné čárky (například kód 03 představuje číslo REN 0,3). U výrobků z dřívější doby je číslo REN uvedeno samostatně na štítku.

Aby bylo možné objednat správnou službu od místní telefonní společnosti, je někdy nutné uvést následující kódy:

- Facility Interface Code (FIC) = 02LS2
- Service Order Code (SOC) = 9.0Y



UPOZORNĚNÍ: U místní telefonní společnosti zjistěte typ zásuvky používaný u telefonní linky. Při připojení tohoto přístroje k neschválené zásuvce může dojít k poškození zařízení telefonní společnosti. Veškerou odpovědnost za jakékoli poškození způsobené připojením tohoto přístroje k neschválené zásuvce nenese společnost Xerox, ale uživatel.

Pokud toto zařízení společnosti Xerox[®] poškozuje telefonní síť, telefonní společnost může dočasně přerušit dodávku služeb na telefonní linku, k níž je zařízení připojeno. Nebude-li prakticky možné upozornit uživatele předem, telefonní společnost vás uvědomí, jakmile to bude možné. Jestliže telefonní společnost přeruší dodávku služeb, budete poučeni o svém právu podat stížnost u Federálního komunikačního výboru (FCC), pokud to budete považovat za nutné.

Telefonní společnost může provést změny svého vybavení, zařízení, provozu nebo postupů, které mohou mít vliv na provoz zařízení. Pokud telefonní společnost provede změny, které ovlivní činnost zařízení, měla by vám předem podat oznámení, abyste mohli provést nezbytné úpravy k zajištění nepřerušené služby.

Pokud budete mít s tímto zařízením společnosti Xerox[®] problémy, obraťte se na příslušné servisní centrum, které vám poskytne informace o opravách nebo záruce. Kontaktní údaje se nacházejí v nabídce Machine Status (Stav přístroje) na tiskárně a na konci oddílu Řešení problémů v *Uživatelské příručce*. Pokud zařízení poškozuje telefonní síť, telefonní společnost může požadovat, abyste zařízení až do vyřešení problému odpojili.

Opravy tiskárny může provádět pouze servisní zástupce společnosti Xerox nebo poskytovatel servisních služeb autorizovaný společností Xerox. Toto ustanovení platí po celou záruční dobu i po jejím uplynutí. Pokud bude provedena neautorizovaná oprava, bude zbývající záruční doba zneplatněna.

Toto zařízení nelze použít na skupinových přípojkách. Pro skupinové přípojky platí státní tarify. Další informace vám poskytne státní komise pro veřejné služby, komise pro veřejné služby nebo komise pro společnosti.

Vaše kancelář může mít na telefonní linku připojeno poplašné zařízení se zvláštním zapojením. Zajistěte, aby instalace tohoto zařízení společnosti Xerox[®] nevyřadila poplašné zařízení z provozu.

Pokud budete mít dotazy v souvislosti s tím, co by mohlo vyřadit poplašné zařízení z provozu, obraťte se na telefonní společnost nebo na odborného pracovníka.

Kanada

Tento výrobek splňuje příslušné technické specifikace organizace Industry Canada.

Opravy certifikovaných zařízení by měly být prováděny pod dohledem zástupce určeného dodavatelem. Opravy nebo úpravy tohoto zařízení provedené uživatelem a případně také poruchy zařízení mohou být pro telefonní společnost důvodem k tomu, aby vyžadovala odpojení tohoto zařízení.

Z důvodů ochrany uživatelů se ujistěte, že tiskárna je správně uzemněná. Musí být propojeno uzemnění napájecího zdroje, telefonních linek a vnitřního kovového vodovodního potrubí, pokud se v místě instalace zařízení vyskytuje. Toto preventivní opatření může být zvláště důležité ve venkovských oblastech.



VAROVÁNÍ: Nepokoušejte se provádět taková připojení sami. Se žádostí o uzemnění se obraťte na příslušný revizní orgán nebo na školeného elektrotechnika.

Číslo REN přiřazené každému koncovému zařízení udává maximální povolený počet koncových zařízení připojených k telefonnímu rozhraní. Ukončení na rozhraní může sestávat z jakékoli kombinace zařízení. Počet zařízení je omezen pouze tím, že součet čísel REN všech těchto zařízení nesmí překročit hodnotu 5. Kanadská hodnota REN je uvedena na štítku na zařízení.

Evropská unie

Směrnice o rádiových zařízeních a telekomunikačních koncových zařízeních

Tento fax byl schválen v souladu s rozhodnutím rady č. 1999/5/ES o jediném koncovém zařízení pro připojení k veřejné komutované telefonní síti (PSTN) v celé Evropě. Avšak vzhledem k rozdílům mezi jednotlivými veřejnými telefonními sítěmi provozovanými v různých zemích toto schválení nezaručuje úspěšný provoz v koncovém bodě každé veřejné telefonní sítě.

Při potížích se obraťte na autorizovaného místního prodejce.

Tento výrobek byl testován a shledán vyhovujícím normě ES 203 021-1, -2, -3, jež představuje technické specifikace koncových bodů používaných v analogových telefonních sítích Evropského hospodářského prostoru. Tento výrobek umožňuje uživatelské nastavení směrového čísla země. Směrové číslo země je třeba nastavit ještě před připojením výrobku k síti. Pokyny k nastavení směrového čísla země najdete v uživatelské dokumentaci.

Poznámka: Ačkoliv tento výrobek umožňuje používat také pulzní volbu, doporučujeme nastavit ho na tónovou volbu, která zajišťuje spolehlivé a rychlejší navázání hovoru. Jestliže bude tento výrobek jakkoli upraven nebo připojen k externímu řídicímu softwaru nebo zařízení, které není schváleno společností Xerox®, toto osvědčení pozbude platnosti.

Jižní Afrika

Tento modem musí být používán společně se schváleným zařízením na ochranu proti přepětí.

Nový Zéland

1. Udělení povolení Telepermit pro jakékoli koncové zařízení je jen vyjádřením souhlasu společnosti Telecom s tím, že zařízení splňuje minimální podmínky pro připojení do sítě společnosti. Nevyjadřuje podporu výrobku společnosti Telecom ani udělení jakékoli záruky a nevyplývá z něj kompatibilita výrobku, který získal povolení Telepermit, se všemi službami poskytovanými v síti společnosti Telecom. Zejména nezaručuje, že zařízení bude všech ohledech správně fungovat při použití s jiným modelem zařízení nebo zařízením jiného výrobce opatřeným povolením Telepermit.

Toto zařízení nemusí být schopno správného provozu při vyšších udávaných rychlostech přenosu dat. Při připojení k některým implementacím veřejné telefonní sítě budou rychlosti spojení 33,6 kb/s a 56 kb/s pravděpodobně omezeny na nižší rychlosti. Společnost Telecom nepřijímá žádnou odpovědnost za potíže, ke kterým dojde za těchto okolností.

2. Dojde-li k fyzickému poškození zařízení, ihned je odpojte a zajistěte jeho likvidaci nebo opravu.
3. Tento modem nesmí být používán způsobem, který by obtěžoval jiné zákazníky společnosti Telecom.
4. Toto zařízení je vybaveno pulzní volbou, zatímco standardem společnosti Telecom je tónová volba DTMF. Není zaručeno, že linky společnosti Telecom budou neustále podporovat pulzní volbu.
5. Použití pulzní volby, pokud je toto zařízení připojeno ke stejné lince jako jiné zařízení, může způsobit „cinkání zvonku“ či hluk a může způsobit falešný příjem volání. Dojde-li k těmto potížím, neobracejte se na poruchovou službu společnosti Telecom.
6. Upřednostňovaným způsobem vytáčení je použití tónů DTMF, protože tento způsob je rychlejší než pulzní (dekadická) volba a je k dispozici téměř ve všech telefonních ústřednách na Novém Zélandu.



VAROVÁNÍ: Během výpadku elektrické energie nelze z tohoto zařízení volat číslo 111 ani jiná čísla.

7. Toto zařízení nemusí umožňovat předávání hovorů na jiné zařízení připojené ke stejné lince.
8. Některé parametry vyžadované ke splnění požadavků povolení Telepermit společnosti Telecom závisí na zařízení (počítači), které je k tomuto zařízení připojeno. Aby připojené zařízení splňovalo specifikace společnosti Telecom, musí být nastaveno k provozu za následujících podmínek:

Opakované volání stejného čísla:

- U každého ručně zahájeného volání smí být během intervalu 30 minut provedeno nejvýše 10 pokusů o vytočení stejného čísla.
- Mezi ukončením jednoho pokusu a zahájením dalšího musí zařízení zavěsit na dobu nejméně 30 sekund.

Automatické volání různých čísel:

Zařízení musí být nastaveno tak, aby při automatickém volání různých čísel uplynulo mezi ukončením jednoho pokusu o volání a zahájením dalšího nejméně pět sekund.

9. V zájmu zajištění správného provozu by neměl součet čísel RN všech zařízení připojených k jedné lince přesáhnout hodnotu 5.

Material Safety Data Sheets (bezpečnostní specifikace materiálu)

Bezpečnostní specifikace materiálu pro tiskárnu najdete na adrese:

- Severní Amerika: www.xerox.com/msds
- Evropská unie: www.xerox.com/environment_europe

Telefonní čísla střediska podpory zákazníků najdete na adrese www.xerox.com/office/worldcontacts.



Recyklace a likvidace

Obsahu dodatku:

• Všechny země.....	197
• Severní Amerika.....	198
• Evropská unie.....	199
• Ostatní země.....	203

Všechny země

Pokud máte na starosti likvidaci tohoto výrobku společnosti Xerox®, mějte prosím na paměti, že tato tiskárna může obsahovat olovo, rtuť, chloristan a další materiály, jejichž likvidace může podléhat zákonným předpisům na ochranu životního prostředí. Přítomnost těchto materiálů je plně v souladu s mezinárodními předpisy platnými v době uvedení výrobku na trh. Informace o recyklaci a likvidaci vám poskytnou orgány místní samosprávy. Materiál s chloristanem: Tento výrobek může obsahovat jedno nebo více zařízení obsahující chloristan, např. baterie. Může být vyžadováno zvláštní zacházení. Bližší informace si přečtěte na stránce www.dtsc.ca.gov/hazardouswaste/perchlorate.

Severní Amerika

Společnost Xerox uplatňuje program zpětného převzetí zařízení a jeho opětovného využití/recyklace. Informace o tom, zda je toto zařízení značky Xerox® součástí tohoto programu, získáte od obchodního zástupce společnosti Xerox® (1-800-ASK-XEROX). Další informace o ekologických programech společnosti Xerox® získáte na adrese www.xerox.com/environment. Informace o recyklaci a likvidaci výrobků vám poskytnou orgány místní samosprávy.

Evropská unie

Některá zařízení mohou být používána jak v domácnostech, tak v profesionálním a podnikovém prostředí.

Domácí prostředí



Tento symbol uvedený na vašem zařízení udává, že zařízení nesmíte likvidovat společně s běžným domovním odpadem.

V souladu s evropskou legislativou musí být elektrická a elektronická zařízení po skončení životnosti zlikvidována odděleně od domácího odpadu.

Soukromé domácnosti v členských státech EU mohou bezplatně vrátit použitá elektrická a elektronická zařízení na určených sběrných místech. Informace vám poskytne místní orgán zodpovědný za likvidaci odpadu.

V některých členských státech platí, že při koupi nového zařízení od vás musí místní prodejce bezplatně převzít staré zařízení. Informace vám poskytne místní prodejce.

Profesionální a podnikové prostředí



Tento symbol na vašem zařízení udává, že zařízení musíte zlikvidovat v souladu se schválenými celostátními postupy.

V souladu s evropskou legislativou musí být s elektrickými a elektronickými zařízeními po skončení životnosti při likvidaci naloženo podle odsouhlasených postupů.

Než přistoupíte k likvidaci, vyžádejte si u místního prodejce nebo zástupce společnosti Xerox informace o zpětném převzetí po skončení životnosti.

Sběr a likvidace vybavení a baterií



Tyto symboly na výrobcích anebo v doprovodné dokumentaci udávají, že použité elektrické a elektronické výrobky a baterie se nemají míchat se směsným domovním odpadem.

Abyste zajistili správné zacházení, obnovu a recyklaci starých výrobků a použitých baterií, odneste je na příslušná sběrná místa v souladu s vnitrostátními předpisy a směrnici 2002/96/ES a 2006/66/ES.

Správnou likvidací těchto výrobků a baterií pomáháte chránit vzácné zdroje a zabraňujete potenciálním negativním důsledkům pro lidské zdraví a životní prostředí, které by mohly vzniknout z nesprávného zacházení s odpadem.

Více informací o sběru a recyklaci starých výrobků a baterií vám poskytnou místní úřady, služby zajišťující svoz odpadu nebo prodejce, od kterého jste výrobky či baterie zakoupili.

Nesprávná likvidace tohoto odpadu může být v souladu s vnitrostátními předpisy trestná.

Podnikatelé v Evropské unii

Pokud chcete vyřadit z provozu elektrické nebo elektronické zařízení, vyžádejte si další informace od svého prodejce či dodavatele.

Likvidace mimo Evropskou unii

Tyto symboly jsou platné pouze v Evropské unii. Pokud chcete tyto výrobky vyřadit z provozu, obraťte se na místní úřady nebo na prodejce a informujte se o správné metodě likvidace.

Poznámka k symbolu baterií



Symbol pojízdné popelnice může být použit v kombinaci s chemickým symbolem. Je tak zajištěn soulad s požadavky stanovenými příslušnou směrnicí.

Vyjmutí baterie

Baterie by mělo vyměňovat jen VÝROBCEM schválené servisní pracoviště.

Ostatní země

Obráťte se na místní orgán zodpovědný za odpadové hospodářství a vyžádejte si pokyny k likvidaci.