

Xerox WorkCentre 5325 / 5330 / 5335

Multifunction Printer

Imprimante multifonction



Xerox® WorkCentre® 5325 / 5330 / 5335

User Guide

Guide d'utilisation

Italiano Guida per l'utente

Deutsch Benutzerhandbuch

Español Guía del usuario

Português Guia do usuário

Nederlands Gebruikershandleiding

Svenska Användarhandbok

Dansk Betjeningsvejledning

Norsk Brukerhåndbok

Suomi Käyttöopas

Čeština Uživatelská příručka

Polski Przewodnik użytkownika

Magyar Felhasználói útmutató

Русский Руководство пользователя

Türkçe Kullanıcı Kılavuzu

Ελληνικά Εγχειρίδιο χρήστη

Română Ghid de utilizare



© 2011 Xerox Corporation. Všechna práva vyhrazena. Nepublikovaná práva vyhrazena podle zákonů Spojených států amerických na ochranu autorských práv. Obsah této publikace nesmí být v žádné podobě reprodukován bez svolení společnosti Xerox Corporation.

Uplatňovaná ochrana autorských práv se vztahuje na všechny formy záležitostí spojených s materiálem a informacemi, které jsou chráněny autorskými právy v souladu se zákonným nebo soudním právem, nebo uvedeny níže, zejména na materiál vygenerovaný ze softwarových programů, které jsou zobrazeny na obrazovce, například styly, šablony, ikony, vzhled obrazovek, zobrazení atd.

XEROX[®] a XEROX and Design[®], Phaser[®], PhaserSMART[®], CentreWare[®], PrintingScout[®], Walk-Up[®], WorkCentre[®], FreeFlow[®], SMARTsend[®], Scan to PC Desktop[®], MeterAssistant[®], SuppliesAssistant[®], Xerox Secure Access Unified ID System[®], Xerox Extensible Interface Platform[®], ColorQube[®], Global Print Driver[®] a Mobile Express Driver[®] jsou ochranné známky společnosti Xerox Corporation ve Spojených státech amerických anebo v dalších zemích.

Adobe[®] Reader[®], Adobe[®] Type Manager[®], ATM[™], Flash[®], Macromedia[®], Photoshop[®] a PostScript[®] jsou ochranné známky společnosti Adobe Systems Incorporated ve Spojených státech amerických anebo v dalších zemích.

Apple[®], AppleTalk[®], Bonjour[®], EtherTalk[®], Macintosh[®], Mac OS[®] a TrueType[®] jsou ochranné známky společnosti Apple Inc. zaregistrované ve Spojených státech amerických a v dalších zemích.

HP-GL[®], HP-UX[®] a PCL[®] jsou ochranné známky společnosti Hewlett-Packard Corporation ve Spojených státech amerických anebo v dalších zemích.

IBM[®] a AIX[®] jsou ochranné známky společnosti International Business Machines Corporation ve Spojených státech amerických anebo v dalších zemích.

Microsoft[®], Windows Vista[®], Windows[®] a Windows Server[®] jsou ochranné známky společnosti Microsoft Corporation ve Spojených státech amerických a v dalších zemích.

Novell[®], NetWare[®], NDPS[®], NDS[®], IPX[™] a Novell Distributed Print Services[™] jsou ochranné známky společnosti Novell, Inc. ve Spojených státech amerických a v dalších zemích.

SGI[®] a IRIX[®] jsou ochranné známky společnosti Silicon Graphics International Corp. nebo jejích dceřiných společností ve Spojených státech amerických anebo v dalších zemích.

SunSM, Sun Microsystems[™] a Solaris[™] jsou ochranné známky společnosti Sun Microsystems, Inc. ve Spojených státech amerických a v dalších zemích.

UNIX[®] je ochranná známka ve Spojených státech amerických a v dalších jiných zemích, licencovaná výhradně prostřednictvím společnosti X/Open Company Limited.

Společnost Xerox Corporation jakožto partner programu ENERGY STAR[®] prohlašuje, že tento výrobek vyhovuje požadavkům programu ENERGY STAR na energetickou účinnost. Název a logo ENERGY STAR jsou známky registrované ve Spojených státech amerických.



Obsah

1 Bezpečnost

Bezpečnost elektrických obvodů	12
Zdroj energie	12
Napájecí kabel	13
Nouzové vypnutí	13
Telefonní kabel	13
Bezpečnost při údržbě	17
Symboly uvedené na tiskárně	18
Osvědčení o bezpečnosti produktu	19
Kontakty týkající se ochrany životního prostředí, zdraví a bezpečnosti	20

2 Funkce

Před použitím tiskárny	22
Uvítací centrum Xerox	22
Inicializační jednotka USB Flash	22
Součásti tiskárny	23
Pohled zepředu zleva	24
Obal	25
Pohled zleva zezadu	26
Podavač předloh	27
Vnitřní součásti	28
Volba integrovaného kancelářského finišeru	29
Volitelné doplňky vysokokapacitního podavače a kancelářského finišeru LX	30
Standardní funkce	31
Konfigurace	31
Volitelné doplňky tiskárny	32
Režim úspory energie	33
Ovládací panelu	34
Rozvržení ovládacího panelu	34
Informace o tiskárně	35
Účtování	36

3 Instalace a nastavení

Přehled instalace a nastavení	40
Fyzické připojení	40
Zapnutí tiskárny	40
Vypnutí tiskárny	42
Přiřazení síťové adresy	44

Instalace softwaru	45
Požadavky na operační systém	45
Instalace ovladačů a nástrojů pro systém Windows	45
Instalace ovladačů a nástrojů pro systém Macintosh	46
Přidání tiskárny do systému Macintosh OS X verze 10.5	47
Ovladače pro systémy UNIX a Linux.	48
Použití služeb CentreWare Internet Services	49
Zjištění adresy IP tiskárny	49
Přístup ke službám CentreWare Internet Services	50
4 Tisk	
Přehled tisku	52
Podporované druhy médií	53
Doporučené typy médií	53
Obecné pokyny pro vkládání médií	53
Média, která mohou poškodit tiskárnu.	54
Pokyny k uskladnění papíru	54
Podporované typy a gramáže papíru	55
Podporované standardní formáty papíru	55
Podporované uživatelské formáty papíru	56
Vkládání médií.	57
Vložení papíru do zásobníků 1 a 2	57
Vložení papíru do zásobníků 3 a 4	59
Konfigurace zásobníku 6.	60
Vložení papíru do zásobníku 6	62
Vkládání papíru do zásobníku 5 (ručního podavače)	62
Vkládání obálek do zásobníku 5 (ruční podavač)	64
Konfigurace zásobníku obálek	64
Vkládání obálek do zásobníku obálek.	64
Tisk na speciální média.	66
Tisk na obálky	66
Tisk na štítky	67
Výběr voleb tisku	68
Tisk na obě strany papíru	71
Typy médií pro automatický 2stranný tisk	71
Tisk 2stranného dokumentu	71
Volby rozvržení strany při 2stranném tisku	72
Výběr papíru	73
Windows	73
Macintosh	73
Tisk více stránek na jeden list (N na 1).	74
Windows	74
Macintosh	74
Tisk brožur.	75
Výběr tisku brožury s využitím vazače brožur	76
Výběr tisku brožury bez využití vazače brožur	77

Tisk stránek obalu	78
Windows	79
Macintosh	79
Tisk prokládacích listů	80
Windows	80
Macintosh	80
Tisk stran výjimek	81
Windows	81
Macintosh	81
Změna měřítko	82
Windows	82
Macintosh	82
Tisk vodoznaků	83
Windows	83
Macintosh	84
Tisk zrcadlových obrazů v systému Windows	85
Vytváření a ukládání uživatelských formátů	86
Windows	86
Macintosh	86
Upozornění na dokončení úlohy v systému Windows	87
Tisk z jednotky USB Flash	88
Tisk speciálních typů úloh	89
Tisk a mazání úloh zabezpečeného tisku	89
Tisk ukázkové sady	90
Zpožděný tisk	90
Placený tisk	91
Uložení tiskové úlohy do tiskárny	92
Odeslání tiskové úlohy na faxový přístroj	93
5 Kopírování	
Základní kopírování	96
Sklo pro předlohy	96
Podavač předloh	97
Nastavení možností kopírování	98
Základní nastavení	98
Nastavení kvality obrazu	102
Úpravy rozvržení	103
Úpravy výstupního formátu	107

Rozšířené kopírování	113
Vytváření úlohy	113
Tisk ukázkové kopie	115
Spojení sad předloh	115
Vymazat vně/vymazat uvnitř	116
Uložení nastavení kopírování	116
Načtení uložených nastavení kopírování	117
Použití předtisku	117
6 Snímání	
Přehled snímání	120
Vkládání předloh	121
Použití skla pro předlohy	121
Použití podavače předloh	121
Uložení nasnímaného souboru do složky	122
Snímání do složky	122
Tisk souborů uložených na tiskárně	122
Používání schémat úloh	124
Tisk uložených souborů pomocí služeb CentreWare Internet Services	124
Načítání nasnímaných souborů do počítače pomocí služeb CentreWare Internet Services	124
Vytvoření složky	125
Vymazání složky	126
Snímání do úložiště souborů v síti	128
Snímání na e-mailovou adresu	129
Nastavení voleb e-mailu	129
Snímání do počítače	131
Snímání do domovského adresáře	132
Ukládání na jednotku USB Flash	133
Nastavení voleb snímání	134
Nastavení snímání	134
Další volby snímání	135
Rozšířená nastavení	135
Použití Nástroje pro snímání Xerox®	138
Základní informace	138
Vytvoření šablony snímání	139
Snímání do šablony	140
Network Scan Utility 3	140
Import nasnímaných souborů do aplikace	141
7 Faxování	
Přehled faxování	144
Vkládání předloh	145
Sklo pro předlohy	145
Podavač předloh	145

Odeslání faxu	146
Vkládání pauz do faxových čísel	147
Fax na serveru	148
Odeslání serverového faxu	148
Odeslání internetového faxu	149
Faxování z počítače	150
Příjem faxů	151
Výběr voleb faxu	152
Nastavení 2stranného faxování	152
Výběr typu předlohy	152
Nastavení rozlišení faxu	152
Úprava kvality obrazu	153
Úprava rozvržení	153
Rozšířené volby faxu	154
Další volby faxu	155
Volby internetového faxu	155
Přidávání položek adresáře	157
Přidání adresy jednotlivce	157
Vymazání adresy jednotlivce	157
Přidání skupiny	158
Vymazání skupiny	158
Použití řetězeného vytáčení	158
Vytváření poznámek faxu	160
8 Údržba	
Údržba a čištění	162
Obecné zásady bezpečnosti	162
Nalezení výrobního čísla	163
Informace o účtování a využití	163
Čištění tiskárny	164
Čištění skla pro předlohy a krytu předloh	164
Čištění vnějšího povrchu	165
Čištění válečků podavače předloh	165
Objednání spotřebního materiálu	167
Spotřební materiál	167
Položky běžné údržby	167
Kdy je třeba objednat spotřební materiál	168
Recyklace spotřebního materiálu	168
Instalace svorek	169
Výměna svorek u integrovaného kancelářského finišeru	169
Výměna svorek v hlavní sešivačce u kancelářského finišeru LX	171
Výměna svorek ve vazači brožur u kancelářského finišeru LX	173

9 Odstraňování problémů

Hlášení na ovládacím panelu	176
Odstraňování obecných problémů	177
Tiskárnu nelze zapnout	177
Tisk trvá příliš dlouho	178
Tiskárna se často resetuje nebo vypíná	178
Tiskárna vydává neobvyklé zvuky	178
Problémy s 2stranným tiskem	178
Chyba skeneru	179
Odstranění zaseknutého papíru	180
Odstranění zaseknutého papíru ze zásobníku 1, zásobníku 2, zásobníku 3 nebo zásobníku 4	181
Odstranění zaseknutého papíru ze zásobníku 5 (ručního podavače)	181
Odstranění zaseknutého papíru z podavače předloh	182
Odstranění zaseknutého papíru v krytu A	184
Odstranění zaseknutého papíru v krytu B	185
Odstranění zaseknutého papíru v krytu C	186
Odstranění zaseknutého papíru v duplexním modulu D	187
Odstranění zaseknutého papíru v krytu E	188
Odstranění zaseknutého papíru v integrovaném kancelářském finišeru	189
Odstranění zaseknutého papíru v kancelářském finišeru LX	190
Odstranění zaseknutého papíru z děrovačky v kancelářském finišeru LX	191
Odstraňování problémů se zaseknutým papírem	193
Odstranění zaseknutí svorek	196
Odstranění zaseknutých svorek v integrovaném kancelářském finišeru	196
Odstranění zaseknuté svorky v hlavní sešíváče v kancelářském finišeru LX	198
Odstranění zaseknuté svorky ve vazači brožur v kancelářském finišeru LX	200
Problémy s kvalitou tisku	202
Problémy s kopírováním a snímáním	203
Problémy s faxováním	204
Problémy s odesíláním faxů	204
Problémy s příjmem faxů	205
Jak požádat o pomoc	206
Hlášení na ovládacím panelu	206
Upozornění	206
Online Support Assistant (Asistent on-line podpory)	206
Internetové zdroje	207

10 Technické údaje k tiskárně

Fyzické údaje	210
Základní jednotka	210
Základní jednotka s integrovaným kancelářským finišerem	210
Základní jednotka s vysokokapacitním podavačem	210
Základní jednotka s kancelářským finišerem LX a vazačem brožur	210
Základní jednotka s kancelářským finišerem LX, s vazačem brožur a s vysokokapacitním podavačem	210
Požadavky na volný prostor	211
Požadavky na okolní prostředí	213
Teplota	213
Relativní vlhkost	213
Elektrické specifikace	214
Specifikace výkonu	215
Rozlišení	215
Rychlost tisku	215
Specifikace řadiče	216
Procesor	216
Paměť	216
Rozhraní	216

A Informace o regulačních nařízeních

Základní nařízení	218
Spojené státy (předpisy FCC)	218
Kanada (nařízení)	218
Evropská unie	218
Uvolňování ozónu	219
Jiné předpisy	219
Předpisy týkající se kopírování	220
Spojené státy americké	220
Kanada	221
Ostatní země	222
Předpisy týkající se faxování	223
Spojené státy americké	223
Kanada	224
Evropa	225
Jižní Afrika	225
Material Safety Data Sheets (bezpečnostní specifikace materiálu)	226
Režim úspory energie	227

B Recyklace a likvidace

Pokyny a informace	230
Všechny země	230
Severní Amerika	230
Evropská unie	230
Ostatní země	232

Bezpečnost

1

V této kapitole najdete:

- [Bezpečnost elektrických obvodů](#) na straně 12
- [Bezpečné používání](#) na straně 15
- [Bezpečnost při údržbě](#) na straně 17
- [Symboly uvedené na tiskárně](#) na straně 18
- [Osvědčení o bezpečnosti produktu](#) na straně 19
- [Kontakty týkající se ochrany životního prostředí, zdraví a bezpečnosti](#) na straně 20

Tato tiskárna a doporučený spotřební materiál byly navrženy a otestovány tak, aby splňovaly přísné bezpečnostní požadavky. Při dodržování následujících pokynů bude zajištěn nepřetržitý bezpečný provoz tiskárny.

Bezpečnost elektrických obvodů

VAROVÁNÍ:

- Do štěrbin a otvorů v tiskárně nezasunujte žádné předměty (ani svorky a sponky na papír). Kontakt s místem pod napětím nebo zkratování některé součásti může mít za následek požár nebo zásah elektrickým proudem.
- Neodstraňujte kryty ani zábrany, které jsou připevněny šrouby, pokud neinstalujete volitelné příslušenství a v návodu je k tomu konkrétní pokyn. Při provádění takovéto instalace musí být VYPNUTÉ napájení. Jestliže musíte při instalaci volitelného příslušenství odstranit kryty a zábrany, odpojte napájecí kabel. Kromě volitelných doplňků, jejichž instalaci může provést sám uživatel, nejsou za těmito kryty žádné součásti, u nichž byste mohli provádět údržbu nebo opravy.

Tiskárnu je potřeba před vytažením napájecího kabelu vypnout. Pokyny k vypnutí tiskárny najdete v části [Zapnutí tiskárny](#) na straně 40.

Toto jsou bezpečnostní rizika:

- Je poškozený nebo rozedřený napájecí kabel.
- Do tiskárny se vylila tekutina.
- Tiskárna byla vystavena vodě.

Jestliže nastane některá z těchto okolností, proveďte následující:

1. Okamžitě vypněte tiskárnu.
2. Odpojte napájecí kabel z elektrické zásuvky.
3. Zavolejte autorizovaného servisního technika společnosti Xerox.

Zdroj energie

Tiskárnu je nutné napájet z takového typu zdroje energie, který je uveden na datovém štítku. Pokud si nejste jisti, jestli váš zdroj energie tyto požadavky splňuje, obraťte se na elektrikáře s osvědčením.

VAROVÁNÍ: Tato tiskárna musí být připojena k ochrannému zemnicímu okruhu.

Tato tiskárna se napájí pomocí zástrčky, která má ochranný zemnicí kolík. Tato zástrčka bude moci být zapojena pouze do uzemněných elektrických zásuvek. Jedná se o bezpečnostní funkci. Pokud se vám nedaří zasunout zástrčku do zásuvky, obraťte se na elektrikáře s osvědčením, který zásuvku vymění.

Napájecí kabel

- Vybavení vždy připojujte ke správně uzemněné elektrické zásuvce. Pokud si nejste jisti, nechte zásuvku zkontrolovat kvalifikovaným elektrikářem.
- Používejte napájecí kabel dodaný s tiskárnou.
- Nepřipojujte tiskárnu k elektrické zásuvce, která není vybavena zemnicím kolíkem, prostřednictvím uzemňovací rozbočovací zástrčky.
- Nepoužívejte prodlužovací kabel ani rozbočovací zásuvku.
- Neinstalujte tiskárnu na místo, kde by mohli lidé šlapat po napájecím kabelu.
- Na napájecí kabel nepokládejte žádné předměty.

Napájecí kabel je připojen k tiskárně prostřednictvím zásuvky umístěné na její zadní straně. Jestliže bude potřeba úplně odpojit tiskárnu od elektrického proudu, odpojte napájecí kabel z elektrické zásuvky.

Tiskárnu je potřeba před vytažením napájecího kabelu vypnout. Pokyny k vypnutí tiskárny najdete v části [Vypnutí tiskárny](#) na straně 42.

Nouzové vypnutí

Pokud dojde k některé z následujících situací, okamžitě vypněte tiskárnu a odpojte napájecí kabel od elektrické zásuvky. Zavolejte autorizovaného servisního technika společnosti Xerox, aby závadu odstranil.

- Tiskárna vydává neobvyklý zápach nebo dělá neobvyklé zvuky.
- Napájecí kabel je poškozený nebo rozedřený.
- Spustila se pojistka, jistič nebo jiné bezpečnostní zařízení.
- Do tiskárny se vylila tekutina.
- Tiskárna byla vystavena vodě.
- Libovolná část tiskárny je poškozena.

Telefonní kabel



VAROVÁNÍ: Aby se omezilo nebezpečí vzniku požáru, používejte pouze linkový telekomunikační kabel o minimálním průměru 0,4 mm (AWG č. 26).

Bezpečnost laseru



Tato tiskárna splňuje provozní normy pro laserové tiskárny vydané vládními, státními a mezinárodními orgány a je opatřena certifikátem Class 1 Laser Product. Tiskárna nevyzařuje škodlivé záření, laserové paprsky jsou během všech fází používání a údržby přístroje zcela uzavřeny.



VAROVÁNÍ: Použití ovládacích prvků, nastavení nebo postupů, které nejsou popsány v této příručce, může mít za následek únik nebezpečného záření.

Bezpečné používání

Tato tiskárna a spotřební materiál byly navrženy a otestovány tak, aby splňovaly přísné bezpečnostní požadavky. Patří sem otestování a schválení bezpečnostními orgány a splnění zavedených norem vztahujících se k životnímu prostředí.

Dodržování následujících bezpečnostních pokynů přispěje k zajištění nepřetržitého a bezpečného provozu tiskárny.

Umístění tiskárny

- Neucpávejte ani nezakrývejte štěrbiny a otvory v tiskárně. Tyto otvory jsou určeny k větrání a brání přehřívání tiskárny.
- Nainstalujte tiskárnu na místo s dostatečným prostorem pro obsluhu a údržbu.
- Nainstalujte tiskárnu do bezprašného prostředí.
- Tiskárnu neskladujte ani nepoužívejte v extrémně horkém, chladném nebo vlhkém prostředí. Požadavky na optimální okolní prostředí naleznete v části [Požadavky na okolní prostředí](#) na straně 213.
- Tiskárnu umístěte na rovnou nevibrující plochu, která je dostatečně pevná, aby unesla hmotnost tiskárny. Základní hmotnost tiskárny bez obalu je přibližně 115 kg.
- Tiskárnu neumísťujte v blízkosti tepelného zdroje.
- Tiskárnu neumísťujte na přímé sluneční světlo, aby nedošlo k osvětlení součástí citlivých na světlo.
- Neinstalujte tiskárnu na místo, kde by byla přímo vystavena proudu studeného vzduchu z klimatizace.

Provozní pokyny

Když tiskárna tiskne:

- Nevyjímejte zásobník papíru, který jste vybrali pomocí ovladače tiskárny nebo na ovládacím panelu.
- Neotvírejte dvířka.
- Nehýbejte s tiskárnou.
- Nedotýkejte se výstupních a podávacích válečků a dávejte pozor, aby se do kontaktu s nimi nedostaly vlasy, kravaty apod.

Spotřební materiál k tiskárně

- Používejte spotřební materiál, který je speciálně určen pro tuto tiskárnu. Při použití nevhodných materiálů může dojít k snížení výkonu a vzniku možného bezpečnostního rizika.
- Dbejte všech varování a pokynů, které jsou uvedeny na tiskárně, volitelných doplňcích a spotřebním materiálu nebo jsou součástí jejich dodávky.








UPOZORNĚNÍ: Nedoporučujeme používat jiný než originální spotřební materiál Xerox®. Záruka, servisní smlouvy ani *Total Satisfaction Guarantee* (Záruka celkové spokojenosti), které poskytuje společnost Xerox®, se nevztahují na škody, závady nebo snížení výkonu způsobené použitím neoriginálního spotřebního materiálu nebo použitím spotřebního materiálu společnosti Xerox®, který není určen pro tuto tiskárnu. Záruka *Total Satisfaction Guarantee* (Záruka celkové spokojenosti) je poskytována ve Spojených státech a Kanadě. Mimo tyto oblasti se může rozsah působnosti lišit. Bližší informace vám poskytne místní zástupce.

Bezpečnost při údržbě

- Nepokoušejte se provádět údržbu, která není přesně popsána v dokumentaci dodané s tiskárnou.
- Nepoužívejte aerosolové čisticí prostředky. K čištění používejte pouze suchý hadřík, který nepouští vlákna.
- Nepalte spotřební materiál ani položky běžné údržby. Informace o programech recyklace spotřebního materiálu Xerox® najdete na adrese www.xerox.com/gwa.

Symbole uvedené na tiskárně

Symbol	Popis
	Varování nebo upozornění: Ignorování tohoto varování může mít za následek vážné zranění nebo i smrt. Ignorování tohoto upozornění může mít za následek zranění nebo škodu na majetku.
	Horký povrch na tiskárně nebo v tiskárně. Buďte opatrní, abyste si neublížili.
	Nedotýkejte se součástí označených tímto symbolem, aby nedošlo k úrazu.
	Nepalte.
	Horký povrch. Před manipulací počkejte uvedenou dobu.

Osvědčení o bezpečnosti produktu

Tento produkt je certifikován následující agenturou prostřednictvím uvedených bezpečnostních norem:

Agentura	Norma
TUV	UL60950
TUV	IEC60950

Kontakty týkající se ochrany životního prostředí, zdraví a bezpečnosti

Další informace o ochraně životního prostředí, zdraví a bezpečnosti v souvislosti s tímto produktem a spotřebním materiálem Xerox® získáte zde:

USA: 1-800-828-6571

Kanada: 1-800-828-6571

www.xerox.com/environment

Evropa: +44 1707 353 434

www.xerox.com/environment_europe

Funkce

2

V této kapitole najdete:

- [Před použitím tiskárny](#) na straně 22
- [Součásti tiskárny](#) na straně 23
- [Konfigurace tiskárny](#) na straně 31
- [Ovládací panelu](#) na straně 34
- [Další informace](#) na straně 37

Před použitím tiskárny

Uvítací centrum Xerox

Pokud potřebujete pomoc při instalaci produktu nebo po ní, navštivte webovou stránku společnosti Xerox, kde najdete řešení online a podporu.

www.xerox.com/office/worldcontacts

Pokud potřebujete další pomoc, obraťte se na naše odborníky v Uvítacím centru Xerox. Při instalaci produktu jste mohli obdržet telefonní číslo na místního obchodního zástupce. Pro orientaci a budoucí možnost reference prosím vepište toto telefonní číslo do místa vyhrazeného níže.

Telefonní číslo Uvítacího centra nebo místního obchodního zástupce:

Uvítací centrum společnosti Xerox pro Spojené státy: 1-800-821-2797

Uvítací centrum společnosti Xerox pro Kanadu: 1-800-93-XEROX (1-800-939-3769)

Pokud potřebujete další pomoc týkající se použití tiskárny:

1. Nahlédněte do této uživatelské příručky.
2. Obratťte se na hlavního operátora.
3. Navštivte naši zákaznickou webovou stránku na adrese www.xerox.com/office/WC53XXsupport nebo se obraťte na Uvítací centrum společnosti Xerox.

Až budete společnost Xerox kontaktovat, mějte nachystáno výrobní číslo své tiskárny.

Uvítací centrum bude vyžadovat následující informace: podstatu problému, výrobní číslo tiskárny, chybový kód (pokud existuje) a také název a sídlo vaší společnosti. Postupujte podle kroků uvedených níže a vyhledejte výrobní číslo tiskárny.

1. Na ovládacím panelu stiskněte tlačítko **Stav přístroje**.
2. Objeví se karta Informace o přístroji. Výrobní číslo je zobrazeno na levé straně dotykové obrazovky.

Pokud výrobní číslo nemůžete z dotykové obrazovky tiskárny přečíst, lze je také najít v tiskárně. Otevřete kryt A na levé straně tiskárny. Výrobní číslo je umístěno na levé straně.

Inicializační jednotka USB Flash

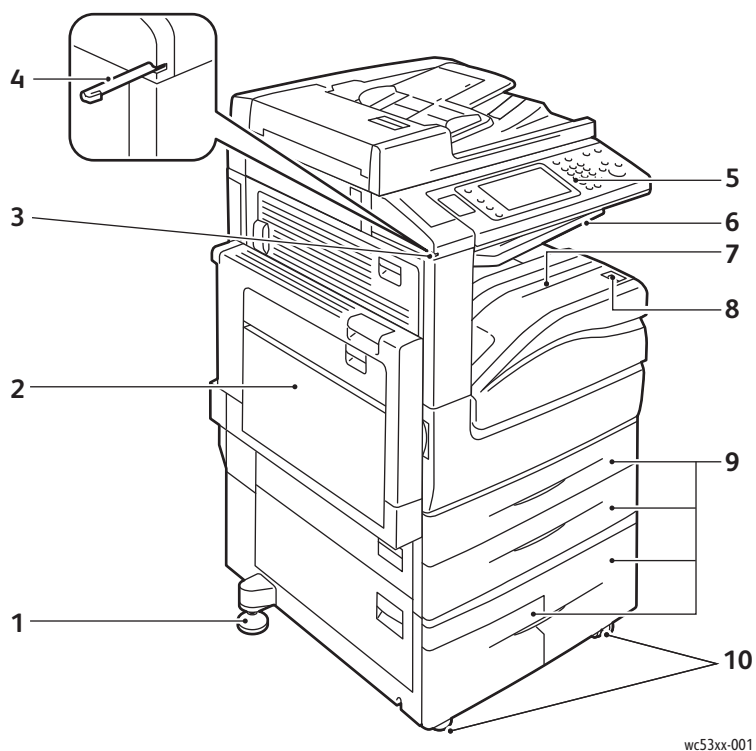
Při instalaci tiskárny zástupce společnosti Xerox provádí inicializaci tiskárny pomocí jednotky USB Flash, která obsahuje software pro konfiguraci. Po instalaci jednotku uloží do držáku uvnitř zásobníku 1.

Součásti tiskárny

V tomto oddílu najdete:

- [Pohled zepředu zleva](#) na straně 24
- [Obal](#) na straně 25
- [Pohled zleva zezadu](#) na straně 26
- [Podavač předloh](#) na straně 27
- [Vnitřní součásti](#) na straně 28
- [Volba integrovaného kancelářského finišeru](#) na straně 29
- [Volitelné doplňky vysokokapacitního podavače a kancelářského finišeru LX](#) na straně 30

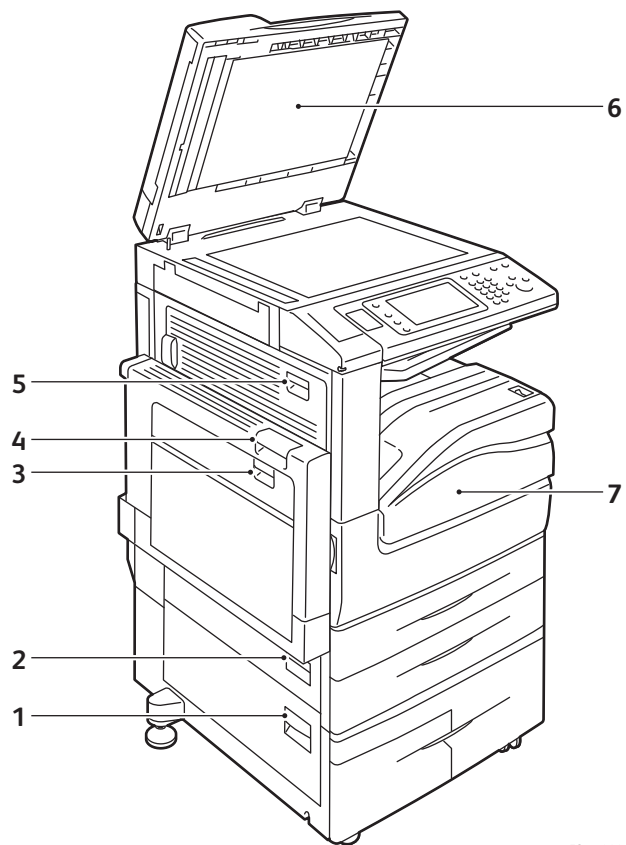
Pohled zepředu zleva



wc53xx-001

- | | |
|-------------------------------|------------------------------|
| 1. Seřizovací nožka | 6. Horní přihrádka přístroje |
| 2. Zásobník 5 (ruční podavač) | 7. Dolní přihrádka přístroje |
| 3. Držák per Stylus | 8. Síťový vypínač |
| 4. Pero Stylus | 9. Zásobník 1, 2, 3, 4 |
| 5. Ovládací panel | 10. Uzamykací kolečka |

Obal

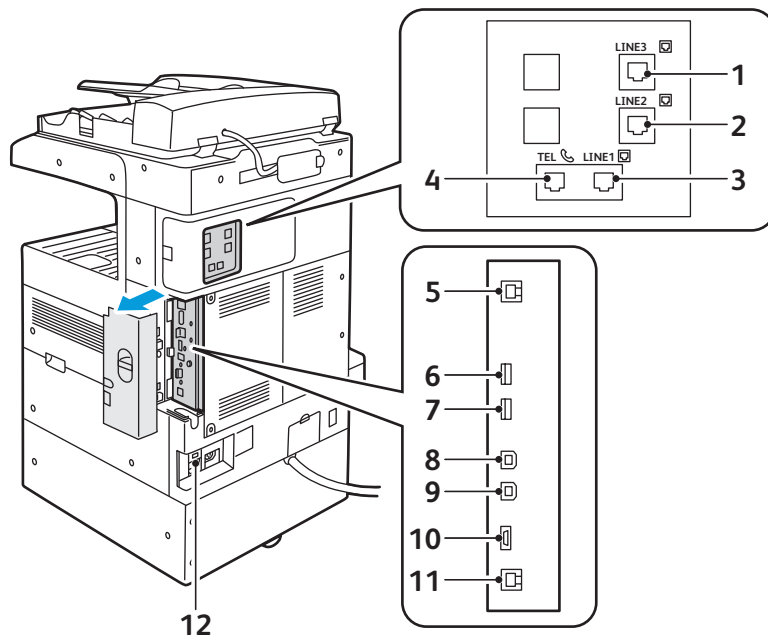


wc53xx-111

- 1. Kryt C
- 2. Kryt B
- 3. Kryt D
- 4. Kryt A

- 5. Kryt E
- 6. Kryt předloh
- 7. Přední kryt

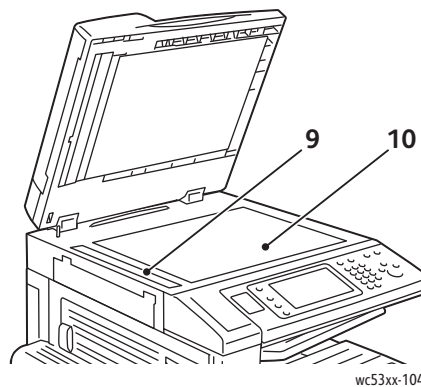
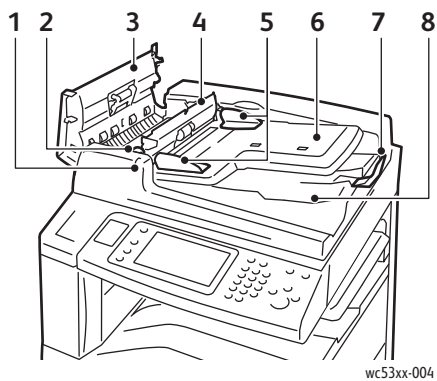
Pohled zleva zezadu



wc53xx_002

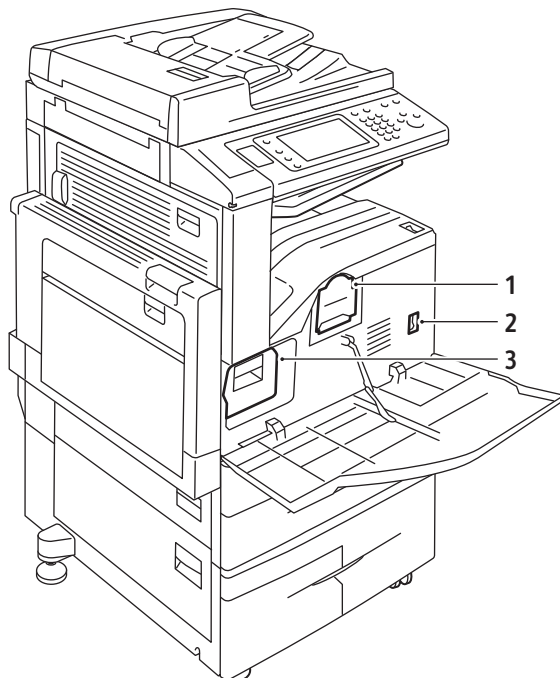
- | | |
|---|---|
| 1. Linka 3 | 7. Port USB, pouze FAX |
| 2. Linka 2 | 8. Zařízení USB, PC na tiskárnu |
| 3. Linka 1 | 9. Zařízení USB, hlasová pomoc/údržba |
| 4. Telefon | 10. Externí rozhraní, pouze externí |
| 5. Ethernet 10/100Base-TX, standardní síť | 11. Ethernet 10/100/1000Base-TX, gigabitová síť |
| 6. Port USB, volitelná čtečka karet | 12. Tlačítko Vynulovat |

Podavač předloh



- | | |
|---|--|
| <ul style="list-style-type: none"> 1. Indikátor potvrzení 2. Páčka 3. Levý kryt 4. Vnitřní kryt 5. Vodítka předloh | <ul style="list-style-type: none"> 6. Zásobník pro podávání předloh 7. Zarážka předloh 8. Výstupní přihrádka na dokumenty 9. Sklo pro přenos stálou rychlostí 10. Sklo pro předlohy |
|---|--|

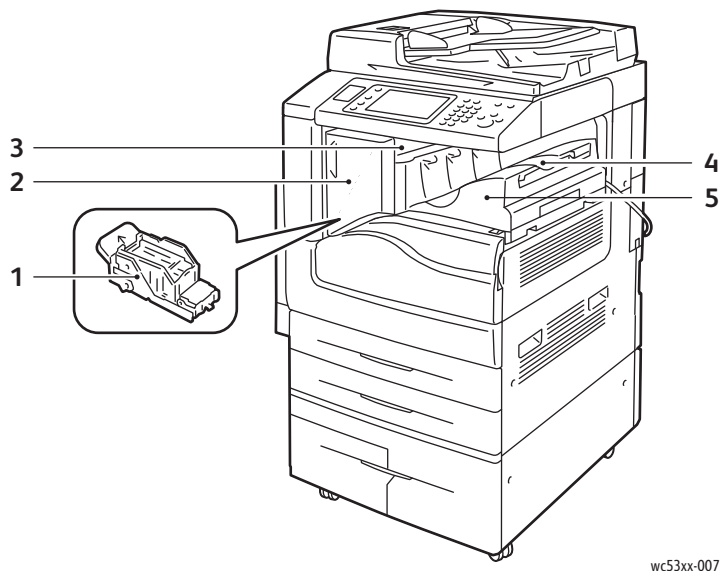
Vnitřní součásti



wc53xx-003

- 1. Toner
- 2. Hlavní vypínač napájení
- 3. Válec

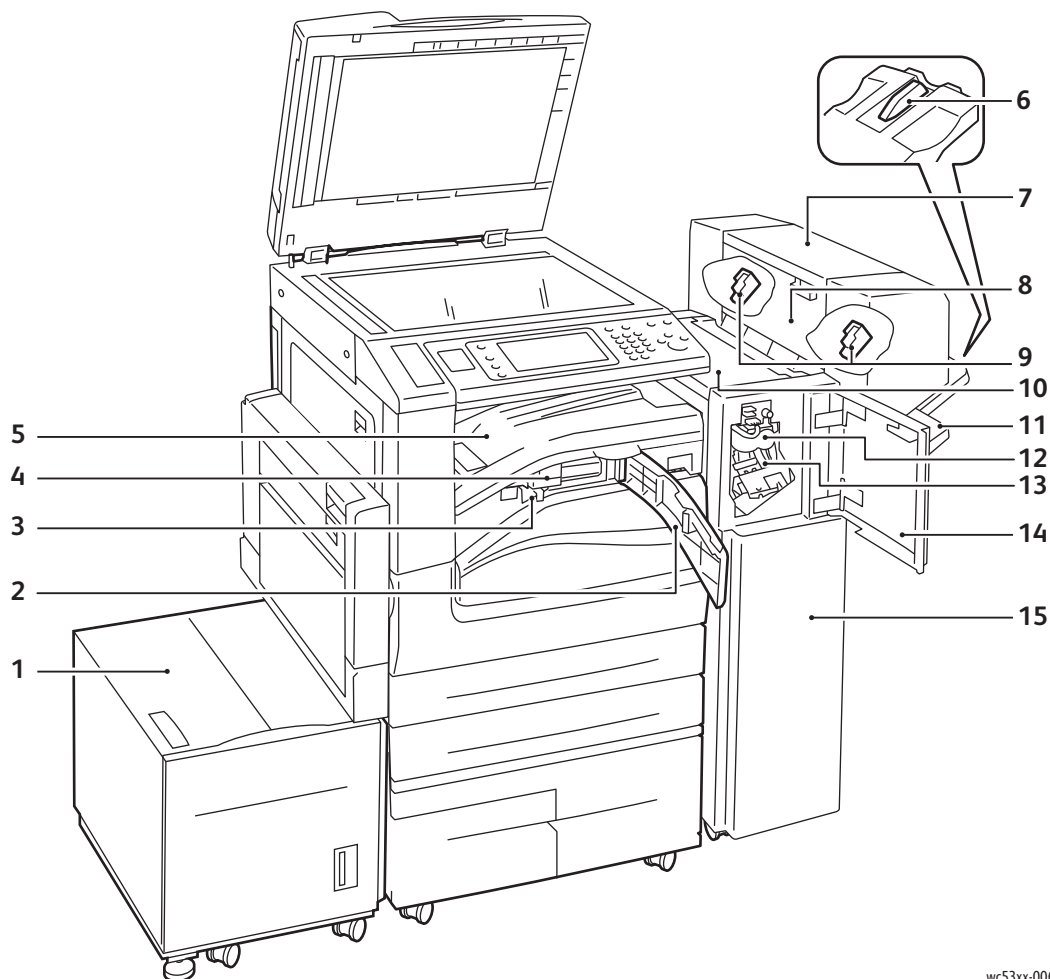
Volba integrovaného kancelářského finišeru



1. Zásobník svorek
2. Přední kryt
3. Horní kryt

4. Přihrádka přístroje
5. Integrovaný kancelářský finišer

Volitelné doplňky vysokokapacitního podavače a kancelářského finišeru LX



wc53xx-006

- | | |
|---|---|
| 1. Vysokokapacitní podavač, volitelný | 9. Zásobník svorek pro brožury |
| 2. Přední kryt dopravníku | 10. Horní kryt |
| 3. Nádobka s odpadem po děrování | 11. Přihrádka finišeru |
| 4. Děrovačka, volitelná | 12. Jednotka rýhovacího stroje, volitelná |
| 5. Kryt dopravníku finišeru/přihrádky přístroje | 13. Hlavní zásobník svorek |
| 6. Nástavec na zásobník | 14. Přední kryt |
| 7. Jednotka brožur, volitelná | 15. Kancelářský finišer LX |
| 8. Postranní kryt jednotky brožur | |

Konfigurace tiskárny

- [Standardní funkce](#) na straně 31
- [Konfigurace](#) na straně 31
- [Volitelné doplňky tiskárny](#) na straně 32

Standardní funkce

Tiskárna je vybavena mnoha funkcemi, díky nimž vyhoví vašim potřebám tisku a kopírování:

- Funkce kopírování, tisku a snímání do e-mailu
- Maximální rychlost tisku 35 stran za minutu (na obyčejný papír formátu Letter)
- 600 x 600 dpi
- Automatický 2stranný tisk
- Barevná dotyková obrazovka na ovládacím panelu
- Automatický duplexní podavač předloh s kapacitou až 110 listů
- Paměť 1 GB RAM
- Rozhraní externích zařízení
- Xerox® Extensible Interface Platform
- Pevný disk poskytující podporu funkcí pro speciální typy úloh, další formuláře a makra
- PCL 6
- Připojení Ethernet 10/100/1000Base-TX

Konfigurace

Tiskárna je dostupná ve dvou konfiguracích.

Konfigurace	Popis
Dva zásobníky papíru a podstavec	Zásobník 1 a zásobník 2, každý s kapacitou až 520 listů; podporují standardní volitelné formáty až do formátu A3. Zásobník 5 (ruční podavač) s kapacitou až 50 listů; podporuje uživatelské formáty až do formátu A3.
Dva zásobníky papíru a modul tandemového zásobníku	Zásobník 1 a zásobník 2, každý s kapacitou až 520 listů; podporují standardní volitelné formáty až do formátu A3. Zásobník 3 s kapacitou až 870 listů; podporuje výběr standardních formátů až do formátu A4. Zásobník 3 s kapacitou až 1130 listů; podporuje výběr standardních formátů až do formátu A4. Zásobník 5 (ruční podavač) s kapacitou až 50 listů; podporuje uživatelské formáty až do formátu A3.

Volitelné doplňky tiskárny

Fax

- Fax s jednou linkou s internetovým faxem
- Fax se třemi linkami s internetovým faxem
- Serverový fax
- Fax VoIP

Snímání

- Snímání do e-mailu, do složky, do počítače a do aplikace PC Desktop
- Snímání do/tisk z USB
- Snímání v síti
- Schémata úloh
- Náhled miniatur
- Vysoká komprese MRC
- Prohledávatelný PDF

Dokončení

- Integrovaný kancelářský finišer
- Kancelářský finišer LX s možnostmi děrování a vazače brožur
- Praktická sešíváčka

Zabezpečení

- Sada pro zabezpečení dat
- Systém jednotného ID Xerox® Secure Access
- Účtování v síti na bázi úloh
- Ověřování kartou CAC (Common Access Card)
- Digitální podpis
- SMIME
- FIPS 140-2

Ostatní

- PostScript
- Pracovní povrch
- Zásobník obálek
- Vysokokapacitní podavač

Další informace najdete na webu na adrese www.xerox.com/office/WC53XXsupplies.

Režim úspory energie

Režim úspory energie u tiskárny snižuje spotřebu energie v době, kdy je tiskárna neaktivní.

Po uplynutí předem nastaveného času přejde tiskárna do režimu úspory energie. Pokud do tiskárny po další předem nastavenou dobu nebudou odeslány žádné úlohy, přejde do úsporného režimu. Dotyková obrazovka je v obou režimech ztmavlá a svítí tlačítko Úsporný režim.

Stisknutím tlačítka úspory energie vrátíte tiskárnu do normálního provozního stavu. Přijetí úlohy nebo získání přístupu k tiskárně prostřednictvím služeb CentreWare Internet Services režim úspory energie také zruší.

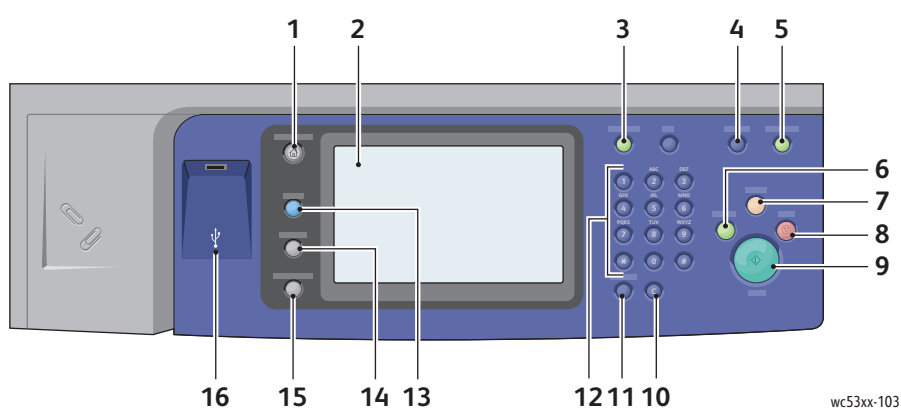
Podrobnosti najdete v příručce *System Administrator Guide* (Příručka správce systému) na stránce www.xerox.com/office/WC53XXdocs.

Ovládací panelu

V tomto oddílu najdete:

- [Rozvržení ovládacího panelu](#) na straně 34
- [Informace o tiskárně](#) na straně 35

Rozvržení ovládacího panelu



Položka	Popis
1	Úvodní obrazovka Služby Po stisknutí tohoto tlačítka můžete na dotykové obrazovce přistupovat k funkcím, jako je kopírování, snímání a fax.
2	Dotyková obrazovka Zobrazuje informace a poskytuje přístup k funkcím tiskárny.
3	Přihlášení/odhlášení Chcete-li získat přístup k funkcím chráněným heslem, stiskněte tlačítko Přihlášení/odhlášení a pomocí klávesnice na dotykové obrazovce zadejte uživatelské jméno a heslo. Dalším stisknutím tohoto tlačítka se odhlásíte.
4	Jazyk Stisknutím tohoto tlačítka změníte jazyk dotykové obrazovky a nastavení klávesnice.
5	Tlačítko Úspora energie Pokud je tiskárna v úsporném režimu, stisknutím tohoto tlačítka přepnete do normálního režimu.
6	Přerušování tisku Dočasně zastaví aktuální úlohu kopírování, aby se mohla zpracovat prioritní úloha.

Položka		Popis
7	Vymazat vše	Dvojným stisknutím tohoto tlačítka vymažete aktuální nastavení úloh. Stisknutím možnosti Potvrdit na dotykové obrazovce obnovíte výchozí hodnoty veškerého nastavení úloh.
8	Zastavit	Stisknutím tohoto tlačítka pozastavíte úlohu tisku, kopírování, snímání nebo faxování. Chcete-li úlohu dokončit, stiskněte na dotykové obrazovce tlačítko Obnovit, chcete-li úlohu zrušit, stiskněte tlačítko Vymazat.
9	Start	Stisknutím tohoto tlačítka spustíte úlohu kopírování, snímání nebo faxování.
10	C	Smaže číselné hodnoty nebo poslední číslici zadanou na alfanumerické klávesnici.
11	Pauza vytáčení	Slouží k vložení pauzy do faxového čísla.
12	Alfanumerické klávesy	Slouží k zadávání alfanumerických informací.
13	Služby	Po stisknutí tohoto tlačítka můžete na dotykové obrazovce přistupovat k volbám vybrané funkce, jako je kopírování, snímání a fax.
14	Stav úlohy	Stisknutím tohoto tlačítka zobrazíte na dotykové obrazovce seznam aktivních a dokončených úloh.
15	Stav přístroje	Stisknutím tohoto tlačítka na dotykové obrazovce zobrazíte stav spotřebního materiálu, informace o tiskárně a další údaje.
16	Paměťový port USB	Připojení jednotky USB Flash

Informace o tiskárně

Tiskárna poskytuje informace o stavu z dotykové obrazovky na ovládacím panelu i v tištěných sestavách. Informace o použití a účtování jsou dostupné také z dotykové obrazovky. Podrobnosti najdete v oddílu [Informace o účtování a využití](#) na straně 163.

Stav úlohy

Kontrolu a správu úloh můžete provádět po zobrazení stavu úloh:

1. Na ovládacím panelu stiskněte tlačítko **Stav úlohy**.
2. Stiskněte kartu **Aktivní úlohy** nebo **Dokončené úl.**
3. Vyberte požadovanou kategorii z rozevíracího seznamu **Všechny úlohy**.
4. Vyberte v seznamu požadovanou úlohu a zobrazte podrobnosti. Zprávu o úloze lze vytisknout stisknutím tlačítka **Tisk této sest. historie úloh** nebo tlačítka **Tisk této zprávy o úloze**.

Funkce

- U dalších typů úloh stiskněte kartu **Úlohy zabezp. tisku a další** a poté vyberte některou z následujících možností:
 - Zabezpečený tisk
 - Ukázková sada
 - Zpožděný tisk
 - Placený tisk
 - Veřejná složka

Sestavy

Sestavy lze tisknout pomocí ovládacího panelu.

Tisk sestavy:

- Stiskněte tlačítko **Stav přístroje** na ovládacím panelu.
- Stiskněte možnost **Tisk sestav** a stiskněte požadovanou kategorii.

Poznámka: Sestava konfigurace obsahuje informace o aktuální konfiguraci tiskárny a lze ji využít k analýze sítě a odstraňování obecných problémů.
- Na další obrazovce stiskněte požadovanou sestavu a poté stiskněte zelené tlačítko **Spustit**.

Účtování

Funkce Účtování se používá ke sledování účtování a řízení přístupu ke kopírování, snímání, faxování a tisku u každého uživatele. Pokud je funkce Účtování povolena, každý uživatel musí při použití kontrolované funkce zadat uživatelské identifikační informace. Kontrolované funkce jsou označeny symbolem zámku a klíče.

Správce systému musí vytvořit uživatelské účty a potom funkci Účtování nakonfigurovat.

- Na dotykové obrazovce stiskněte tlačítko požadované funkce.
- Zobrazí se klávesnice dotykové obrazovky. Zadejte uživatelské identifikační informace, které vám poskytl správce systému, a poté stiskněte tlačítko **Zadat**.

Toto ID uživatele se zobrazí v pravém horním rohu dotykové obrazovky.
- Odhlásíte se stisknutím tlačítka **Přihlášení/odhlášení**, možnosti ID uživatele a poté možnosti **Odhlásit**.

Podrobnosti najdete v příručce *System Administrator Guide* (Příručka správce systému) na stránce www.xerox.com/office/WC53XXdocs.

Další informace

Pokud chcete získat další informace o tiskárně, nahlédněte do následujících zdrojů.

Informace	Zdroj
<i>Stručný návod k použití</i>	Přibalen k tiskárně
<i>Uživatelská příručka (PDF)</i>	<i>Software and Documentation disc</i> (Disk se softwarem a dokumentací) www.xerox.com/office/WC53XXdocs
<i>System Administrator Guide</i> (<i>Příručka správce systému</i>)	www.xerox.com/office/WC53XXdocs
<i>Recommended Media List</i> (Seznam doporučených médií)	www.xerox.com/paper (USA) www.xerox.com/europaper (Evropa)
Ovladače a položky ke stažení	www.xerox.com/office/WC53XXdrivers
<i>Online Support Assistant</i> (Asistent on-line podpory)	www.xerox.com/office/WC53XXsupport
Technická podpora	www.xerox.com/office/WC53XXsupport

Funkce

Instalace a nastavení

3

V této kapitole najdete:

- [Přehled instalace a nastavení](#) na straně 40
- [Fyzické připojení](#) na straně 40
- [Zapnutí tiskárny](#) na straně 40
- [Vypnutí tiskárny](#) na straně 42
- [Instalace softwaru](#) na straně 45
- [Použití služeb CentreWare Internet Services](#) na straně 49

Viz také:

Online Support Assistant (Asistent on-line podpory) na adrese www.xerox.com/office/WC53XXsupport.

System Administrator Guide (Příručka správce systému) na adrese www.xerox.com/office/WC53XXdocs.

Přehled instalace a nastavení

Před použitím tiskárny je nutné provést tyto úkony:

1. Přesvědčte se, že je tiskárna správně připojená a zapnutá.
2. Nainstalujte softwarové ovladače a nástroje.
3. Nakonfigurujte software.

Fyzické připojení

Tiskárnu můžete připojit přes síť. Chcete-li používat volitelný fax, připojte tiskárnu k funkční a vyhrazené faxové telefonní lince. Komunikační kabely nejsou součástí tiskárny a je nutné je zakoupit samostatně.

Fyzické připojení tiskárny:

1. Zapojte napájecí kabel do tiskárny a do elektrické zásuvky.
2. Zapojte jeden konec ethernetového kabelu kategorie 5 nebo vyšší do ethernetového portu na zadní straně tiskárny. Druhý konec kabelu zapojte do síťového portu.
3. Je-li v tiskárně nainstalován volitelný fax, připojte ji k funkční telefonní lince pomocí standardního kabelu RJ11.

Zapnutí tiskárny

Tiskárna je vybavena dvěma vypínači – hlavním vypínačem umístěným za předním krytem a vypínačem viditelným na dolní centrální přihrádce.

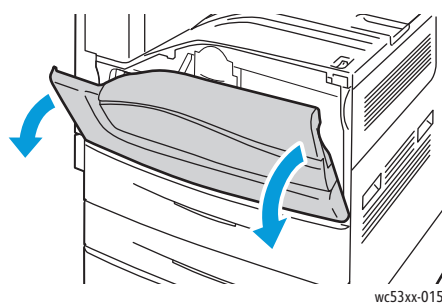
Zapnutí hlavního napájení

Hlavní napájení tiskárny se ovládá hlavním vypínačem. Napájení by mělo při běžném provozu tiskárny zůstat zapnuté a mělo by se vypínat, pouze když se k tiskárně připojuje kabel nebo při jejím čištění.

UPOZORNĚNÍ:

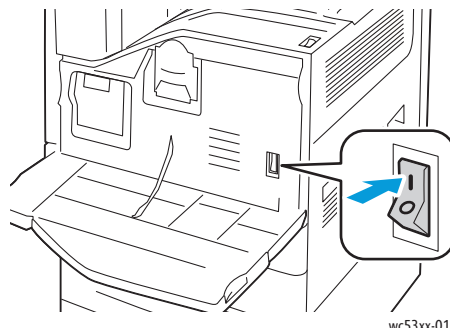
- Abyste zabránili poškození vnitřního pevného disku tiskárny nebo vzniku poruchy tiskárny, zapněte nejprve napájení pomocí hlavního vypínače.
- Nevypínejte napájení bezprostředně po jeho zapnutí. Pokud tak učiníte, může dojít k poškození vnitřního pevného disku tiskárny nebo k poruše tiskárny.

1. Otevřete přední kryt.



wc53xx-015

2. Stisknutím zapněte hlavní vypínač.

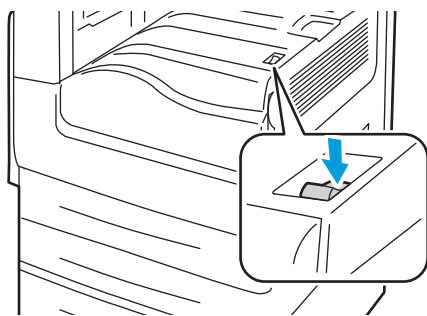


wc53xx-011

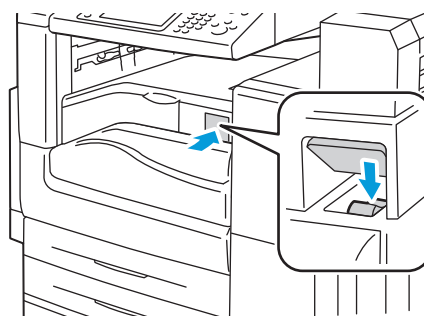
3. Zavřete přední kryt.
4. Stiskněte vypínač viditelný na dolní centrální přihrádce do zapnuté polohy, a zapněte tak tiskárnu.

Tiskárně trvá asi 35 sekund, než se před použitím zahřeje.

Poznámka: Když je připojen volitelný kancelářský finišer LX, je vypínač umístěn za průhlednými plastovými dvířky v krytu dopravníku finišeru/centrální přihrádce.



Vypínač



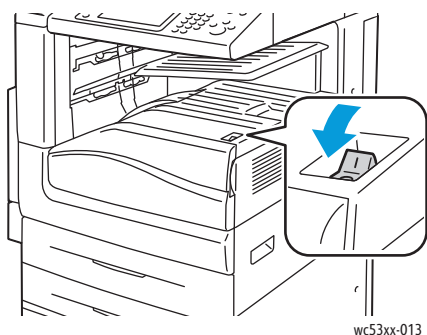
Vypínač u volitelného kancelářského finišeru LX

Vypnutí tiskárny

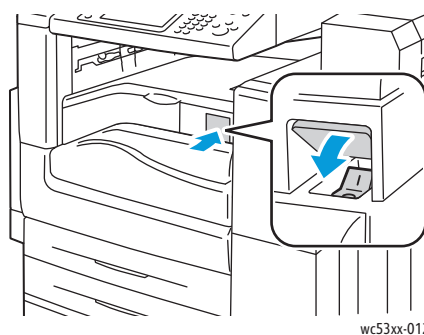
Stiskněte vypínač viditelný na dolní centrální přihrádce do vypnuté polohy, a vypněte tak tiskárnu. Před vypnutím tiskárny probíhají interní procesy.

Poznámky:

- Před vypnutím tiskárny vyčkejte po dokončení všech aktivních úloh pět sekund.
- Když je připojen volitelný kancelářský finišer LX, je vypínač umístěn za průhlednými plastovými dvířky v krytu dopravníku finišeru/centrální přihrádce.



Vypínač



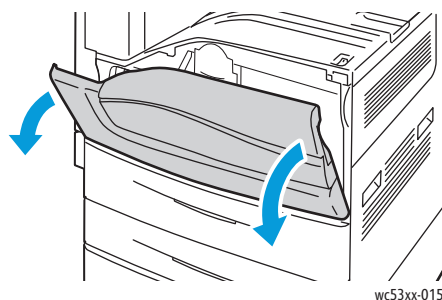
Vypínač u volitelného kancelářského finišeru LX

Vypnutí hlavního vypínače

Hlavní napájení tiskárny se ovládá hlavním vypínačem. Napájení by mělo při běžném provozu tiskárny zůstat zapnuté a mělo by se vypínat, pouze když se k tiskárně připojuje kabel nebo při jejím čištění.

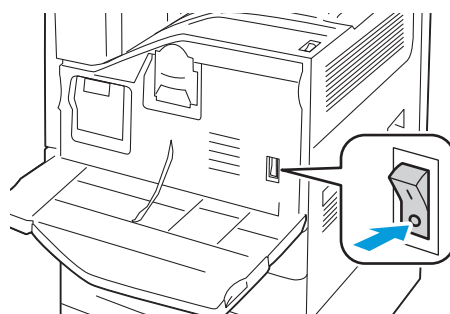
UPOZORNĚNÍ:

- Napájení nevypínejte, když se zpracovává úloha nebo když bliká tlačítko Úsporný režim. Mohlo by totiž dojít k poškození vnitřního pevného disku tiskárny nebo k poruše tiskárny.
 - Před odpojením napájecího kabelu vypněte napájení. Odpojení napájecího kabelu při zapnutém napájení může poškodit vnitřní pevný disk tiskárny nebo způsobit poruchu tiskárny.
 - Nevypínejte napájení bezprostředně po jeho zapnutí. Pokud tak učiníte, může dojít k poškození vnitřního pevného disku tiskárny nebo k poruše tiskárny.
 - Nevypínejte napájení bezprostředně po vypnutí vypínače. Pokud tak učiníte, může dojít k poškození vnitřního pevného disku tiskárny nebo k poruše tiskárny. Po ztmavnutí dotykové obrazovky počkejte 10 sekund, než napájení vypnete.
1. Ujistěte se, že je vypínač viditelný na dolní centrální přihrádce ve vypnuté poloze.
 2. Otevřete přední kryt.



wc53xx-015

3. Stisknutím vypněte hlavní vypínač.



wc53xx-014

4. Zavřete přední kryt.

Přiřazení síťové adresy

Pokud síť využívá server DHCP, tiskárna automaticky získá síťovou adresu. Pokud chcete přiřadit statickou adresu IP, nakonfigurovat nastavení serveru DNS nebo nakonfigurovat jiné nastavení TCP/IP, informace naleznete v příručce *System Administrator Guide* (Příručka správce systému) na adrese www.xerox.com/office/WC53XXdocs.

Instalace softwaru

V tomto oddílu najdete:

- [Požadavky na operační systém](#) na straně 45
- [Instalace ovladačů a nástrojů pro systém Windows](#) na straně 45
- [Instalace ovladačů a nástrojů pro systém Macintosh](#) na straně 46
- [Ovladače pro systémy UNIX a Linux](#) na straně 48

Požadavky na operační systém

- Windows XP SP1 a pozdější verze, Windows Vista, Windows 7, Windows Server 2003, Windows Server 2008 R2.
- Macintosh OS X, verze 10.5 nebo novější.
- UNIX a Linux: viz stránka www.xerox.com/office/WC53XXdrivers.

Instalace ovladačů a nástrojů pro systém Windows

Abyste mohli využívat všechny funkce tiskárny, je třeba:

- Nainstalovat tiskový ovladač Xerox®
- Pokud je nainstalováno snímání, nainstalovat ovladač snímání Xerox®

Instalace síťové tiskárny

Před instalací ovladačů se přesvědčte, zda je tiskárna připojena do elektrické zásuvky, zapnuta, připojena k aktivní síti a má platnou adresu IP.

Instalace ovladače:

1. Vložte do jednotky CD nebo DVD počítače disk *Software and Documentation disc* (Disk se softwarem a dokumentací).
2. Instalační program se spustí automaticky (pokud v počítači není vypnuté automatické spouštění).

Poznámka: Pokud se instalační program nespustí, přejděte na jednotku a dvakrát klikněte na soubor **Setup.exe**. Pokud disk *Software and Documentation disc* (Disk se softwarem a dokumentací) není k dispozici, stáhněte si nejnovější ovladače na adrese www.xerox.com/office/WC53XXdrivers.

3. Chcete-li změnit jazyk, klikněte na tlačítko **Jazyk**, vyberte ze seznamu požadovaný jazyk a klikněte na tlačítko **OK**.
4. Klikněte na možnost **Nainstalujte ovladače** a potom na možnost **Nainstalovat ovladače tiskárny a skeneru**.
5. Kliknutím na položku **Souhlasím** potvrďte souhlas s licenční smlouvou.

6. Vyberte tiskárnu v seznamu nalezených tiskáren a klikněte na možnost **Nainstalovat**.
7. Pokud se tiskárna neobjeví v seznamu nalezených tiskáren:
 - a. Klikněte na položku **Adresa IP nebo název DNS** v horní části okna.
 - b. Zadejte adresu nebo název tiskárny a klikněte na možnost **Najít**. Jestliže se adresa IP nezobrazí, postupujte podle pokynů v části [Zjištění adresy IP tiskárny](#) na straně 49.
 - c. Až se tiskárna zobrazí v okně, klikněte na tlačítko **Další**.
8. Vyberte požadovaný tiskový ovladač:
 - PostScript
 - PCL 6
9. Pokud je nainstalováno snímání, klikněte na požadovaný ovladač snímání:
 - TWAIN
 - WIA
10. Pokud je nainstalováno snímání, vyberte možnost **Nástroj pro snímání Xerox**.
11. Klikněte na tlačítko **Nainstalovat**.
12. Po dokončení instalace klikněte na tlačítko **Dokončit**.

Instalace ovladačů a nástrojů pro systém Macintosh

Abyste mohli využívat všechny funkce tiskárny, je třeba:

- Nainstalovat tiskový ovladač a ovladač snímání
- V případě potřeby přidat tiskárnu

Před instalací ovladačů se přesvědčte, zda je tiskárna připojena do elektrické zásuvky, zapnuta, připojena k aktivní síti a má platnou adresu IP.

Instalace tiskového ovladače a ovladače snímání

Poznámka: Tiskový ovladač a ovladač snímání se instalují současně.

Instalace tiskového ovladače a ovladače snímání:

1. Vložte do jednotky CD nebo DVD počítače disk *Software and Documentation disc* (Disk se softwarem a dokumentací).

Poznámka: Pokud disk *Software and Documentation disc* (Disk se softwarem a dokumentací) není k dispozici, stáhněte si nejnovější ovladače na adrese www.xerox.com/office/WC53XXdrivers.
2. Otevřete složku Mac a potom složku Mac OS 10.5+Universal PS.
3. Otevřete soubor **.dmg**.
4. Otevřete disk CD **WorkCentre 5325/5330/5335**.
5. Tříkrát klikněte na tlačítko **Pokračovat**.
6. Kliknutím na položku **Souhlasím** potvrďte souhlas s licenční smlouvou.
7. Klikněte na tlačítko **Nainstalovat**.
8. Zadejte heslo a klikněte na tlačítko **OK**.

9. Pokud se tiskárna neobjeví v seznamu nalezených tiskáren:
 - a. Klikněte na tlačítko **Zadejte síťovou adresu nebo název tiskárny ručně** v horní části okna.
 - b. Zadejte adresu nebo název požadované tiskárny a počkejte, dokud počítač tiskárnu nenajde. Neznáte-li adresu IP tiskárny, postupujte podle pokynů v části [Zjištění adresy IP tiskárny](#) na straně 49.
 - c. Klikněte na tlačítko **Pokračovat**.
10. Kliknutím na tlačítko **OK** potvrďte zprávu o tiskové frontě.
11. V případě potřeby zaškrtněte políčka **Nastavit tiskárnu jako výchozí a Vytisknout zkušební stránku**.
12. Klikněte na tlačítko **Pokračovat** a potom na tlačítko **Zavřít**.
13. V nabídce **Apple** klikněte na položku **System Preferences** (Předvolby systému) a dále na položku **Print & Fax** (Tisk a fax).
14. Klikněte na kartu **Printing** (Tisk), kliknutím ze seznamu vyberte tiskárnu a potom klikněte na položku **Printer Setup** (Nastavení tiskárny).
15. Klikněte na položku **Instalovatelné volby** a ověřte, zda jsou zobrazeny volitelné doplňky nainstalované v tiskárně.
16. Pokud jste provedli změny, klikněte na tlačítko **Apply Changes** (Použít změny), zavřete okno a ukončete nástroj System Preferences (Předvolby systému).

Tiskárna je nyní připravena k použití.

Přidání tiskárny do systému Macintosh OS X verze 10.5

1. Otevřete složku **Applications** (Aplikace) a dvakrát klikněte na položku **System Preferences** (Předvolby systému).
2. Klikněte na položku **Print & Fax** (Tisk a fax).
3. Klikněte na tlačítko plus pod seznamem nainstalovaných tiskáren.
4. Zadejte adresu IP nebo název hostitele tiskárny.
5. Zadejte název fronty tiskárny nebo jej ponechte prázdný, chcete-li použít výchozí frontu.
6. Klikněte na tiskárnu a poté na možnost **Add** (Přidat).

Poznámka: Pokud tiskárna nebyla sítí rozpoznána, zkontrolujte, zda je zapnutá a zda je správně připojen ethernetový kabel.

Pokud chcete připojení provést zadáním adresy IP tiskárny:

1. Ve složce **Applications** (Aplikace) v doku klikněte na ikonu **System Preferences** (Předvolby systému).
2. Klikněte na položku **Print & Fax** (Tisk a fax).
3. Klikněte na tlačítko plus pod seznamem nainstalovaných tiskáren.
4. Klikněte na položku **IP Printer** (Tiskárna s adresou IP).
5. Klikněte na možnost **IPP, Line Printer Daemon – LPD** nebo **HP Jet Direct – Socket**.
6. Do pole **Address** (Adresa) zadejte adresu IP tiskárny.
7. Zadejte název tiskárny.
8. Zadejte umístění tiskárny.

9. V rozevíracím seznamu **Print Using** (Tisk prostřednictvím) klikněte na požadovaný ovladač.
10. Klikněte na model tiskárny a poté na možnost **Add** (Přidat).

Ovladače pro systémy UNIX a Linux

Podporované ovladače pro systémy UNIX a Linux jsou k dispozici na adrese www.xerox.com/office/WC53XXdrivers.

Podrobnosti najdete v příručce *System Administrator Guide* (Příručka správce systému) na stránce www.xerox.com/office/WC53XXdocs.

Další ovladače

K dispozici jsou také následující ovladače pouze pro systém Windows, které naleznete na adrese: www.xerox.com/office/WC53XXdrivers.

- **Xerox Global Print Driver:** Umožňuje tisk na jakékoli tiskárně PCL nebo tiskárně s podporou jazyka PostScript v síti včetně tiskáren jiných výrobců. Ovladač se nakonfiguruje pro vybranou tiskárnu.
- **Xerox Mobile Express Driver:** Umožňuje tisk na jakékoli tiskárně s podporou jazyka PostScript v síti včetně tiskáren jiných výrobců. Ovladač se nakonfiguruje pro vybranou tiskárnu vždy, když tisknete. Pokud často cestujete na stejná místa, můžete si v těchto místech uložit své oblíbené tiskárny a ovladač si je bude pamatovat.

Použití služeb CentreWare Internet Services

Služby CentreWare Internet Services zajišťují přístup k integrovanému webovému serveru tiskárny. Umožňují snadno spravovat, konfigurovat a sledovat tiskárnu pomocí webového prohlížeče na síťovém počítači.

Služby CentreWare Internet Services umožňují:

- Přistupovat ke stavu, konfiguraci a nastavení zabezpečení tiskárny.
- Kontrolovat stav spotřebního materiálu z počítače.
- Přistupovat k záznamům o účtování úloh, které umožňují alokovat náklady na tisk a plánovat nákupy spotřebního materiálu.
- Načítat soubory s nasnímanými dokumenty uložené v tiskárně.

Poznámka: Některé funkce tiskárny je nutné aktivovat pomocí služeb CentreWare Internet Services. Pokud správce systému tiskárnu neodemkl, přístup k těmto nastavením budete mít, pouze pokud se přihlásíte jako správce.

Služby CentreWare Internet Services vyžadují:

- Webový prohlížeč a připojení tiskárny k síti pomocí protokolu TCP/IP (v prostředí systému Windows, Macintosh nebo UNIX).
- Ve webovém prohlížeči musí být povolen jazyk JavaScript. Pokud je jazyk JavaScript zakázán, zobrazí se upozornění a služby CentreWare Internet Services nemusí pracovat správně.
- V tiskárně musí být povoleny protokoly TCP/IP a HTTP.

Podrobnosti najdete v příručce *System Administrator Guide* (Příručka správce systému) na adrese www.xerox.com/office/WC53XXdocs.

Zjištění adresy IP tiskárny

K použití služeb CentreWare Internet Services je vyžadována adresa IP tiskárny. V závislosti na nastavení tiskárny je možné, že adresa IP bude zobrazena na ovládacím panelu dotykové obrazovky. Adresa IP se také tiskne v části Nastavení komunikace v sestavě konfigurace.

Tisk sestavy konfigurace:

1. Na ovládacím panelu stiskněte tlačítko **Stav přístroje**.
2. Stiskněte kartu **Informace o přístroji** a potom položku **Tisk sestav**.
3. Stiskněte položku **Tisk sestav**, možnost **Sestava konfigurace** a poté stiskněte zelené tlačítko **Start** na ovládacím panelu.
4. Po vytištění sestavy stiskněte tlačítko **Zavřít**.

Přístup ke službám CentreWare Internet Services

1. Zkontrolujte, zda je tiskárna zapnutá.
2. Spustte v počítači webový prohlížeč.
3. Zadejte adresu IP tiskárny do adresového pole ve webovém prohlížeči.
Zobrazí se úvodní stránka služeb CentreWare Internet Services.

V této kapitole najdete:

- [Přehled tisku](#) na straně 52
- [Podporované druhy médií](#) na straně 53
- [Podporované typy a gramáže papíru](#) na straně 55
- [Podporované standardní formáty papíru](#) na straně 55
- [Podporované uživatelské formáty papíru](#) na straně 56
- [Vkládání médií](#) na straně 57
- [Tisk na speciální média](#) na straně 66
- [Výběr voleb tisku](#) na straně 68
- [Tisk na obě strany papíru](#) na straně 71
- [Výběr papíru](#) na straně 73
- [Tisk více stránek na jeden list \(N na 1\)](#) na straně 74
- [Tisk brožur](#) na straně 75
- [Tisk prokládacích listů](#) na straně 80
- [Tisk stránek obalu](#) na straně 78
- [Tisk stran výjimek](#) na straně 81
- [Změna měřítka](#) na straně 82
- [Tisk vodoznaků](#) na straně 83
- [Tisk zrcadlových obrazů v systému Windows](#) na straně 85
- [Vytváření a ukládání uživatelských formátů](#) na straně 86
- [Upozornění na dokončení úlohy v systému Windows](#) na straně 87
- [Tisk z jednotky USB Flash](#) na straně 88
- [Tisk speciálních typů úloh](#) na straně 89

Přehled tisku

1. Vyberte vhodné médium.
2. Vložte médium do zásobníku. Na dotykové obrazovce tiskárny zadejte formát, barvu a typ.
3. V softwarové aplikaci otevřete nastavení tisku. U většiny softwarových aplikací se to provádí stisknutím kláves CTRL+P (Windows) nebo CMD+P (Macintosh).
4. Vyberte ze seznamu tiskárnu.
5. Zobrazte nastavení tiskového ovladače výběrem položky **Vlastnosti** nebo **Předvolby** (systém Windows), v systému Macintosh výběrem položky **Funkce Xerox**. Název tlačítka se může lišit podle použité aplikace.
6. Upravte nastavení tiskového ovladače podle potřeby a potom klikněte na tlačítko **OK**.
7. Kliknutím na tlačítko **Tisk** odešlete úlohu do tiskárny.

Viz také:

[Vkládání médií](#) na straně 57

[Výběr voleb tisku](#) na straně 68

[Tisk na obě strany papíru](#) na straně 71

[Tisk na speciální média](#) na straně 66

Podporované druhy médií

V tomto oddílu najdete:

- [Doporučené typy médií na straně 53](#)
- [Obecné pokyny pro vkládání médií na straně 53](#)
- [Média, která mohou poškodit tiskárnu na straně 54](#)
- [Pokyny k uskladnění papíru na straně 54](#)
- [Podporované typy a gramáže papíru na straně 55](#)
- [Podporované standardní formáty papíru na straně 55](#)
- [Podporované uživatelské formáty papíru na straně 56](#)

Tiskárna je uzpůsobena k použití s celou řadou typů médií. Řiďte se pokyny v tomto oddílu. Dosáhnete tak nejvyšší kvality tisku a předejdete zaseknutí papíru.

Nejlepších výsledků dosáhnete při použití tiskových médií Xerox® určených pro příslušnou tiskárnu.

Doporučené typy médií

Kompletní seznam doporučených typů médií najdete na stránce:

- www.xerox.com/paper *Recommended Media List* (Seznam doporučených médií) (Spojené státy)
- www.xerox.com/europaper *Recommended Media List* (Seznam doporučených médií) (Evropa)

Objednávání médií

Budete-li chtít objednat papír nebo speciální média, obraťte se na místního prodejce nebo přejděte na adresu: www.xerox.com/office/WC53XXsupplies.



UPOZORNĚNÍ: Na škody způsobené použitím nepodporovaného papíru a speciálních médií se nevztahuje záruka, servisní smlouva ani záruka *Total Satisfaction Guarantee* (Záruka celkové spokojenosti) společnosti Xerox®. Záruka *Total Satisfaction Guarantee* (Záruka celkové spokojenosti) je poskytována ve Spojených státech a Kanadě. Mimo tyto oblasti se může rozsah působnosti lišit. Bližší informace vám poskytne místní zástupce.

Obecné pokyny pro vkládání médií

Při vkládání papíru a médií do zásobníků se řiďte těmito pokyny:

- Netiskněte na archy štítků, ze kterých již byly štítky sejmuty.
- Používejte pouze papírové obálky. Na obálky tiskněte pouze jednostranně.
- Nepřeplňujte zásobníky papíru.
- Nastavte vodítka papíru podle daného formátu.

Tisk

- Po vložení papíru do zásobníku zkontrolujte, zda je na dotykové obrazovce tiskárny zvolen správný typ papíru.
- Na dotykové obrazovce tiskárny potvrďte formát, typ a barvu papíru.

Média, která mohou poškodit tiskárnu

Tiskárna umožňuje používat pro tiskové úlohy různé typy papíru a médií. Některá média však mohou zapříčinit špatnou kvalitu výstupu, častější zasekávání papíru nebo poškození tiskárny.

Nepoužívejte tato média:

- Hrubá nebo porézní média
- Papír do inkoustových tiskáren
- Křídový nebo lesklý papír
- Papír, který byl použit ke kopírování
- Papír s přehyby nebo pomačkaný papír
- Papír s výřezy nebo perforací
- Sešíváný papír
- Obálky s okénky, kovovými svorkami, postranními spoji nebo lepidlem s krycí páskou
- Obálky s vycpávkou
- Plastová média

Pokyny k uskladnění papíru

Zajištění dobrých podmínek pro uskladnění papíru a dalších médií přispívá k optimální kvalitě tisku.

- Papír uskladněte na tmavém, chladném a relativně suchém místě. Většina papírů je náchylná k poškození ultrafialovým a viditelným světlem. Pro papír je obzvláště škodlivé ultrafialové záření vyzařované sluncem a zářivkami.
- Dobu vystavení papíru viditelnému světlu a jeho intenzitu je třeba co možná nejvíce omezit.
- Udržujte stálou teplotu a relativní vlhkost.
- Vyhněte se skladování papíru na půdách, v kuchyních, garážích nebo sklepech. V těchto prostorách bývá vyšší vlhkost.
- Papír skladujte vodorovně na paletách, v krabicích, policích nebo ve skříních.
- V místech určených k uskladnění nebo manipulaci s papírem nejezte ani nepijte.
- Neotvírejte zatavené balíky papíru, dokud nebudete vkládat papír do tiskárny. Ponechte uskladněný papír v originálním obalu. Obal papíru obvykle obsahuje vnitřní vložku, která papír chrání před ztrátou vlhkosti nebo jejím zvýšením.
- Některá speciální média jsou zabalena v plastových vacích, které lze znovu zalepit. Tato média skladujte ve vaku, dokud je nebudete chtít použít. Nepoužitá média ponechte ve vaku a ten zalepte.

Podporované typy a gramáže papíru

Zásobníky	Typy a gramáže
Zásobník 1	Obyčejný (64–105 g/m ²) Znovu vložený obyčejný (papír, který má jednu stranu potištěnou, 64–105 g/m ²) Děrovaný (64–105 g/m ²) Hlavičkový (64–105 g/m ²) Lehčí gramáž (60–63 g/m ²) Recyklovaný (64–105 g/m ²) Předtištěný (64–105 g/m ²) Fólie
Zásobníky 2–6	Obyčejný (64–105 g/m ²) Znovu vložený obyčejný (papír, který má jednu stranu potištěnou, 64–105 g/m ²) Děrovaný (64–105 g/m ²) Hlavičkový (64–105 g/m ²) Lehčí gramáž (60–63 g/m ²) Těžší gramáž (106–169 g/m ²) Tvrdý papír (170–215 g/m ²) Recyklovaný (64–105 g/m ²) Kancelářský papír těžší gramáže (170–215 g/m ²) Předtištěný (64–105 g/m ²) Štítky (106–169 g/m ²) Fólie
Pouze zásobník 5 (ruční podavač) a zásobník obálek (zásobník 1)	Obálky (75–90 g/m ²)

Podporované standardní formáty papíru

Číslo zásobníku	Evropské standardní formáty	Severoamerické standardní formáty
Zásobníky 1 a 2	<ul style="list-style-type: none"> A4 (210 x 297 mm) A3 (297 x 420 mm) A5 (148 x 210 mm) JIS B5 (182 x 257 mm) JIS B4 (257 x 364 mm) 	<ul style="list-style-type: none"> Letter (8,5 x 11") Legal (8,5 x 14") Tabloid (11 x 17") Statement (5,5 x 8,5") Executive (7,25 x 10,5")

Číslo zásobníku	Evropské standardní formáty	Severoamerické standardní formáty
Zásobníky 3 a 4 (modul tandemového zásobníku) a zásobník 6 (vysokokapacitní podavač)	<ul style="list-style-type: none"> A4 (210 x 297 mm) JIS B5 (182 x 257 mm) 	<ul style="list-style-type: none"> Letter (8,5 x 11") Executive (7,25 x 10,5")
Pouze zásobník 5 (ruční podavač)	<ul style="list-style-type: none"> A4 (210 x 297 mm) A3 (297 x 420 mm) A5 (148 x 210 mm) A6 (105 x 148 mm) JIS B6 (128 x 182 mm) JIS B5 (182 x 257 mm) JIS B4 (257 x 364 mm) A4 nadměrný (223 x 297 mm) Pohlednice 100 x 148 (100 x 148 mm) Pohlednice 148 x 200 (148 x 200 mm) 215 x 315 (215 x 315 mm) Obálka DL (110 x 220 mm) Obálka C5 (162 x 229 mm) 	<ul style="list-style-type: none"> Letter (8,5 x 11") Legal (8,5 x 14") Tabloid (11 x 17") Pohlednice 4 x 6 (4 x 6") 5 x 7 (5 x 7") Statement (5,5 x 8,5") Executive (7,25 x 10,5") 8 x 10 (8 x 10") 8,5 x 13 (8,5 x 13") 9 x 11 (9 x 11") Obálka č. 10 (4,1 x 9,5") Obálka Monarch (3,9 x 7,5") Commercial č. 10 (4,1 x 9,5")

Podporované uživatelské formáty papíru

Zásobníky	Rozmezí uživatelských formátů
Zásobníky 1 a 2	<ul style="list-style-type: none"> Šířka: 140–297 mm (5,5–11,7") Délka: 182–432 mm (7,2–17") Uživatelské formáty papíru lze zadávat v krocích po 1 mm.
Zásobník 5 (ruční podavač)	<ul style="list-style-type: none"> Šířka: 89–297 mm (3,5–11,7") Délka: 98–432 mm (3,9–17") Uživatelské formáty papíru lze zadávat v krocích po 1 mm.

Vkládání médií

V tomto oddílu najdete:

- [Vložení papíru do zásobníků 1 a 2](#) na straně 57
- [Vložení papíru do zásobníků 3 a 4](#) na straně 59
- [Konfigurace zásobníku 6](#) na straně 60
- [Vložení papíru do zásobníku 6](#) na straně 62
- [Vkládání papíru do zásobníku 5 \(ručního podavače\)](#) na straně 62
- [Vkládání obálek do zásobníku 5 \(ruční podavač\)](#) na straně 64
- [Vkládání obálek do zásobníku obálek](#) na straně 64
- [Tisk na speciální média](#) na straně 66

Zásobníky volte podle média, které chcete použít. Podrobnosti najdete v oddílu [Podporované druhy médií](#) na straně 53.

Poznámka: Kromě standardních typů médií umožňuje tiskárna výběr až pěti uživatelských typů médií.

K dosažení vyšší rychlosti tisku vkládejte delší stranou papír o délce 305 mm nebo kratší. Papír o délce 305 mm vkládejte kratší stranou.

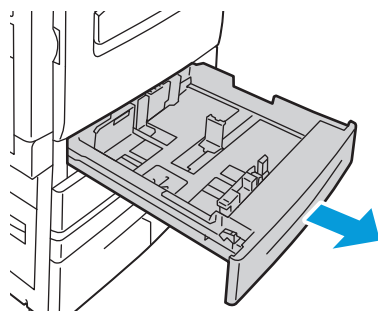
Vložení papíru do zásobníků 1 a 2

Do zásobníku 1 a 2 se vejde maximálně 520 listů papíru o gramáži 80 g/m².

- Do zásobníku 1 lze vložit papír o gramáži 60 g/m² až 105 g/m².
- Do zásobníku 2 lze vložit papír o gramáži 60 g/m² až 215 g/m².

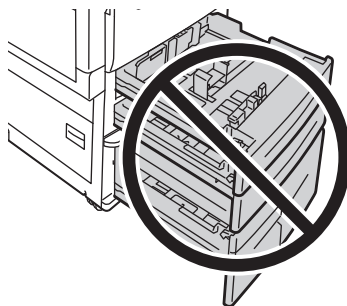
Vkládání papíru do zásobníku 1 a 2:

1. Vytáhněte zásobník papíru k sobě.



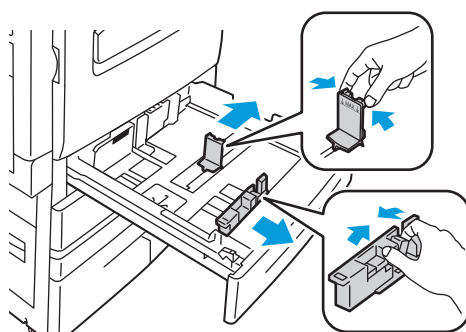
wc53xx-021

! **VAROVÁNÍ:** Neotevírejte všechny zásobníky najednou. Tiskárna by se mohla převrhnout a případně způsobit zranění.



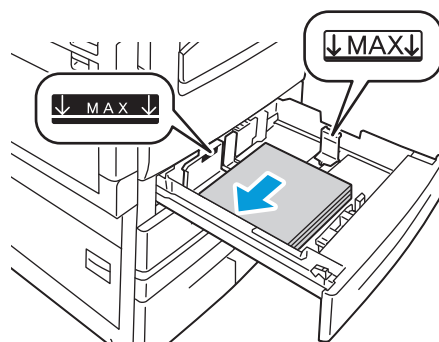
wc53xx-031

2. Před vložením do zásobníku promněte okraje papíru mezi prsty, aby se oddělily jednotlivé listy. Tím se omezí riziko zaseknutí papíru.
3. Pokud je potřeba, posuňte vodítka zásobníku papíru dále, aby šel nový papír vložit. Boční a přední vodítka upravíte stlačením páčky vodítka u každého vodítka a posunutím vodítek do nové polohy. Vodítka v dané poloze zajistíte uvolněním páček.



wc53xx-027

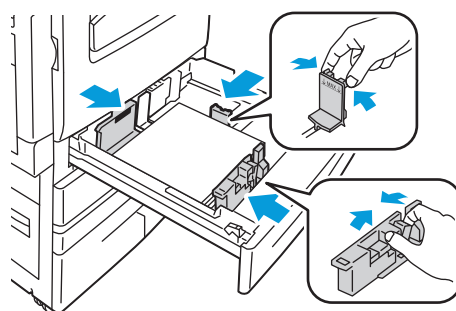
4. Vložte papír na levou stranu zásobníku.



wc53xx-028

Poznámka: Nevkládejte papír nad rysku maximálního naplnění. Mohlo by dojít k zaseknutí papíru.

5. Upravte vodička tak, aby se dotýkala okrajů stohu.



wc53xx-029

6. Zasuňte zásobník do tiskárny až na doraz.
7. Je-li třeba, na dotykové obrazovce tiskárny vyberte formát, typ nebo barvu papíru a stiskněte tlačítko **Potvrdit**.
8. Pokud jste nezměnili typ médií, stiskněte na dotykové obrazovce tlačítko **Potvrdit**.

Vložení papíru do zásobníků 3 a 4

Do zásobníku 3 se vejde maximálně 870 listů papíru o gramáži 80 g/m² a formátu B5 JIS/A4 (Executive/Letter). Do zásobníku 4 se vejde maximálně 1130 listů papíru o gramáži 80 g/m² a formátu B5/Executive nebo A4/Letter.

Do zásobníků 3 a 4 lze vložit papír o gramáži 60 g/m² až 215 g/m².

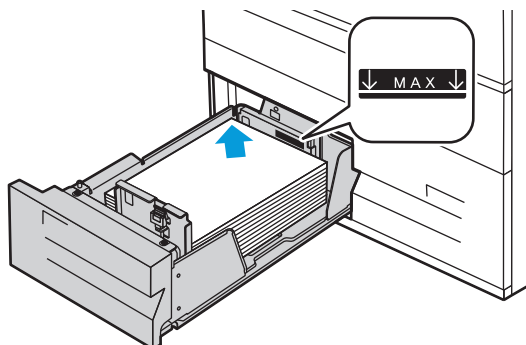
Vkládání papíru do zásobníku 3 a 4:

1. Vytáhněte zásobník papíru až na doraz.
2. Než papír vložíte do zásobníků, promněte okraje papíru. Oddělí se tak slepené listy papíru a sníží se pravděpodobnost, že papír se v přístroji zasekne.

Poznámka: Aby se papír v přístroji nezasekával a nebyl nesprávně podán, nevytahujte ho z obalu, dokud ho nebudete potřebovat.

3. Zarovnejte papír v levém zadním rohu zásobníku, jak je znázorněno na obrázku.

Poznámka: Nevkládejte papír nad rysku maximálního naplnění. Mohlo by dojít k zaseknutí papíru.



wc53xx-120

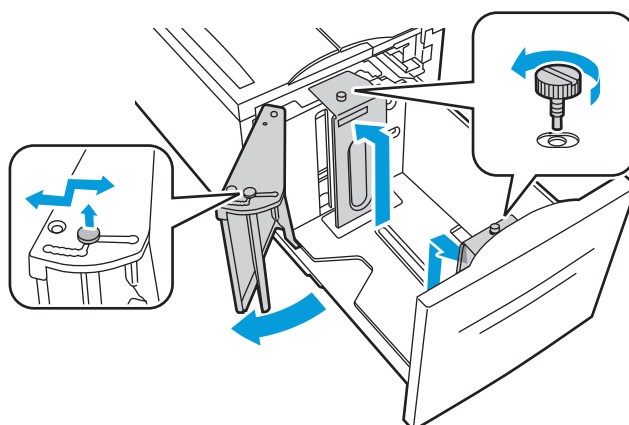
4. Upravte vodítka tak, aby se dotýkala okrajů stohu.
5. Zavřete zásobník.
6. Ověřte formát, typ a barvu papíru. Pokud je některé nastavení nesprávné, změňte výběr.
7. Na dotykové obrazovce tiskárny stiskněte možnost **Potvrdit**.

Konfigurace zásobníku 6

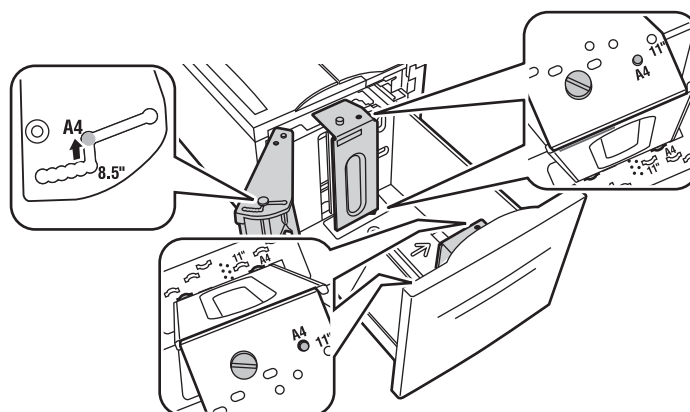
Zásobník 6 je vyhrazený vysokokapacitní podavač. Musí být nakonfigurovaný tak, aby podporoval použitý papír. Pokud zatím tento zásobník nebyl použit, je třeba provést jeho konfiguraci pro požadovaný formát papíru. Pokud měníte formát papíru, musíte provést konfiguraci zásobníku znovu pro nový formát.

Než změníte konfiguraci zásobníku, vždy porovnejte formát papíru s konfigurací zásobníku 6. Pokud si formáty papíru odpovídají, není nutné provádět žádné změny.

1. Odstraňte šroub, který drží na místě oddělovač vzadu v zásobníku.
2. Sejměte oddělovač.
3. Zasuňte západky dole na oddělovači do otvorů na dně zásobníku, které odpovídají příslušnému formátu papíru.
4. Posuňte horní část oddělovače tak, aby kolíček na zadní straně zásobníku zapadl do příslušného otvoru na oddělovači.
5. Připevněte oddělovač šroubem.
6. Opakujte kroky 1-5 s předním oddělovačem v zásobníku 6.
7. Najděte kolík nahoře na postranní brance.
8. Zvedněte kolík a zasuňte ho do otvoru pro požadovaný formát papíru na horní straně branky.
9. Uvolněte kolík, aby zapadl na místo.



wc53xx-112



wc53xx-113

Vložení papíru do zásobníku 6

Do zásobníku 6, vysokokapacitního podavače, se vejde maximálně 2000 listů papíru o gramáži 80 g/m² a lze do něj vložit papír o gramáži 60 g/m² až 215 g/m².

Vkládání papíru do zásobníku 6:

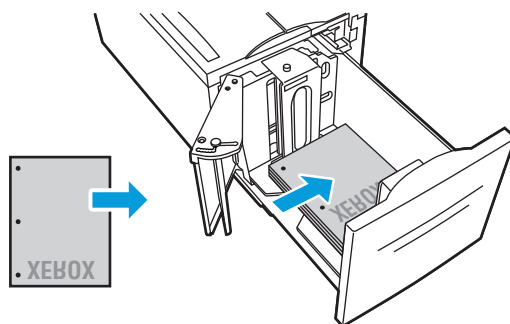
1. Vytáhněte zásobník 6 až na doraz.
2. Otevřete postranní branku až na doraz.
3. Než papír vložíte do zásobníků, promněte okraje papíru. Oddělí se tak slepené listy papíru a sníží se pravděpodobnost, že papír se v přístroji zasekne.

Poznámka: Aby se papír v přístroji nezasekával a nebyl nesprávně podán, nevytahujte ho z obalu, dokud ho nebudete potřebovat.

4. Vložte papír na pravou stranu zásobníku.

Předtištěný, hlavičkový a děrovaný papír:

- Umístěte papír tiskovou stranou (stranou 1) dolů.
- Děrovaný papír vložte tak, aby otvory směřovaly k pravé straně zásobníku.
- Hlavičkový papír nebo horní okraj stránky musí směřovat k přední straně zásobníku.



wc53xx-114

Poznámka: Nevkládejte papír nad rysku maximálního naplnění. Mohlo by dojít k zaseknutí papíru.

5. Posuňte vodítka tak, aby se dotýkala okrajů papíru.
6. Zavřete zásobník.
7. Ověřte formát, typ a barvu papíru. Pokud je některé nastavení nesprávné, změňte výběr.
8. Na dotykové obrazovce tiskárny stiskněte možnost **Potvrdit**.

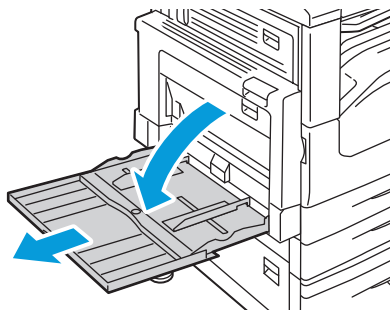
Vkládání papíru do zásobníku 5 (ručního podavače)

Ruční podavač lze používat pro média různých typů a uživatelských formátů. Primárně je určen pro nízkonákladové úlohy používající speciální média. Ruční podavač se nachází na levé straně tiskárny. K dispozici je nástavec zásobníku pro manipulaci s větším papírem. Po vložení papíru do zásobníku ručního podavače se přesvědčte, že nastavení zásobníku podavače na dotykové obrazovce odpovídá formátu a typu vloženého papíru.

Do zásobníku 5 (ručního podavače) se vejde maximálně 50 listů papíru o gramáži 80 g/m² a lze do něj vložit papír o gramáži 60 g/m² až 215 g/m².

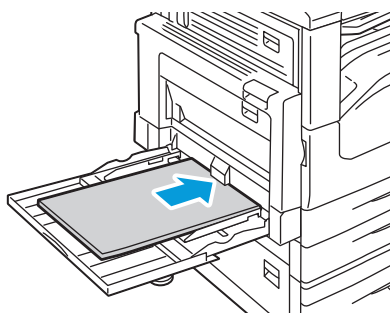
Vkládání papíru do zásobníku 5 (ručního podavače):

1. Otevřete zásobník 5 vytočením ven. Pro papír většího formátu vytáhněte nástavec přímo směrem ven až na doraz.



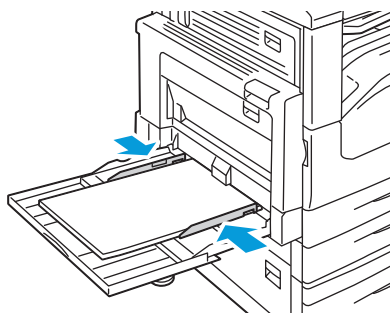
wc53xx-102

2. Vložte papír krátkou nebo dlouhou stranou dopředu. Papír většího formátu lze vkládat jen kratší stranou.



wc53xx-024

3. Posuňte vodítka tak, aby se přesně dotýkala okrajů stohu.



wc53xx-025

Poznámka: Nevkládejte papír nad rysku maximálního naplnění. Mohlo by dojít k zaseknutí papíru.

4. Je-li třeba, na dotykové obrazovce tiskárny vyberte formát, typ nebo barvu papíru a stiskněte tlačítko **Potvrdit**.
5. Pokud jste nezměnili typ médií, stiskněte na dotykové obrazovce tlačítko **Potvrdit**.

Vkládání obálek do zásobníku 5 (ruční podavač)

Do zásobníku 5 (ruční podavač) lze vkládat obálky C5, DL, Monarch a obálky Commercial č. 10.

Do zásobníku 5 (ruční podavač) lze vkládat obálkové papíry o gramáži 75 g/m² až 90 g/m².

Vkládání obálek do zásobníku 5 (ručního podavače):

1. Obálky vkládejte do zásobníku 5 (ruční podavač) delší stranou a s chlopněmi dolů a směrem do tiskárny.
2. Posuňte vodítka tak, aby se přesně dotýkala okrajů stohu.

Poznámka: Aby nedocházelo k zasekávání obálek, nevkládejte je nad rysku maximálního naplnění.

3. Na dotykové obrazovce tiskárny vyberte formát obálek a stiskněte tlačítko **Potvrdit**.

Konfigurace zásobníku obálek

Volitelný zásobník obálek poskytuje vyšší kapacitu obálek než ruční podavač. Zásobník obálek nahrazuje v tiskárně zásobník 1 a je nutné ho před použitím nakonfigurovat. Když je nainstalován zásobník obálek, nelze použít standardní zásobník 1.

Tuto funkci musí nakonfigurovat správce systému. Podrobnosti najdete v příručce *System Administrator Guide* (Příručka správce systému) na stránce www.xerox.com/office/WC53XXdocs.

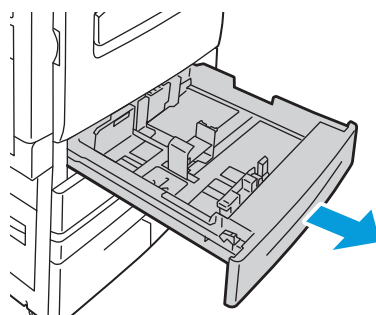
Vkládání obálek do zásobníku obálek

Do zásobníku obálek lze vkládat obálky Monarch, Commercial č. 10, ISO C-5, obálky DL a obálky uživatelských formátů od 148 x 241 mm do 98 x 162 mm. Formát obálky je nutné nastavit pomocí dotykové obrazovky.

Do volitelného zásobníku obálek lze vkládat obálkové papíry o gramáži 75 g/m² až 90 g/m².

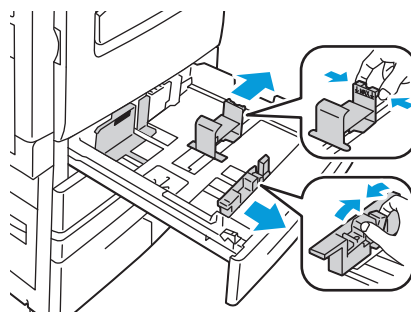
Vložení obálek do zásobníku obálek:

1. Vytáhněte zásobník obálek k sobě.



wc53xx-030

2. Pokud je potřeba, posuňte vodítka zásobníku papíru dále, aby bylo možné vložit nové obálky. Boční a přední vodítka upravíte stlačením páčky vodítka u každého vodítka a posunutím vodítek do nové polohy. Vodítka v dané poloze zajistíte uvolněním páček.

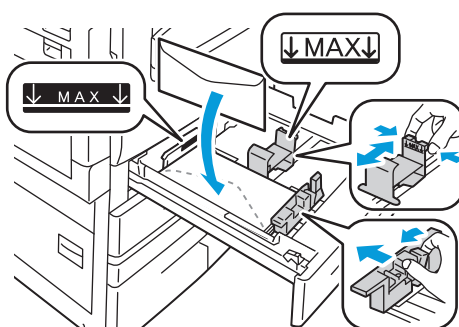


wc53xx-033

3. Do zásobníku obálek vložte obálku stranou s chlopní dolů. Chlopně by měly být zavřené a na předním okraji, směrem k levé straně zásobníku.

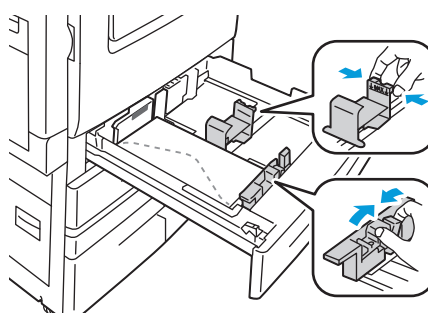
Poznámky:

- Tisk se objeví na straně směřující nahoru.
- Nevkládejte obálky nad rysku maximálního naplnění. Mohlo by tak dojít k zaseknutí.



wc53xx-032

4. Upravte vodítka v zásobníku obálek tak, aby se dotýkala okrajů stohu.



wc53xx-035

5. Zasuňte zásobník do tiskárny až na doraz.
6. Pokud jste změnil formát obálky, stiskněte na dotykové obrazovce možnost **Změnit nastavení**, vyberte formát obálky, stiskněte možnost **Uložit** a poté možnost **Potvrdit**.
7. Pokud vkládáte více obálek stejné velikosti, stiskněte na dotykové obrazovce možnost **Potvrdit**.

Tisk na speciální média

V tomto oddílu najdete:

- [Tisk na obálky](#) na straně 66
- [Tisk na štítky](#) na straně 67
- [Vytváření a ukládání uživatelských formátů](#) na straně 86

Tisk na obálky

Na obálky lze tisknout ze zásobníku 5 (ruční podavač) nebo z volitelného zásobníku obálek v pozici zásobníku 1.

Pokyny

- Kvalita tisku na obálky závisí na kvalitě a provedení obálek. Pokud nejste s tiskem spokojeni, zkuste použít obálky od jiného výrobce.
- Udržujte stálou teplotu a relativní vlhkost.
- Nepoužité obálky skladujte v původním obalu, abyste zabránili navlhnutí nebo přílišnému vysušení obálek, které mohou ovlivnit kvalitu tisku a způsobit zvrásnění. Nadměrná vlhkost může způsobit zalepení obálek během tisku nebo před ním.
- Nepoužívejte obálky s vycpávkou.

Tisk na obálky:

1. Vložte obálky do požadovaného zásobníku.
2. V tiskové ovladači vyberte jednu z následujících možností:
 - Jako typ papíru vyberte možnost **Obálka**.
 - Jako zdroj papíru vyberte možnost **Zásobník 5 (ruční podavač)**.
 - Při nastavení volitelného zásobníku obálek v pozici zásobníku 1 zvolte jako zdroj papíru možnost **Zásobník 1**.

Poznámka: Při tisku obálek může dojít k určitému pomačkání a protlačení povrchu.



UPOZORNĚNÍ: Nikdy nepoužívejte obálky s okénky nebo kovovými svorkami, mohou totiž poškodit tiskárnu. Na škody způsobené použitím nepodporovaných obálek se nevztahuje záruka, servisní smlouva ani *Total Satisfaction Guarantee* (Záruka celkové spokojenosti), které poskytuje společnost Xerox®. Záruka *Total Satisfaction Guarantee* (Záruka celkové spokojenosti) je poskytována ve Spojených státech a Kanadě. Mimo tyto oblasti se může rozsah působnosti lišit. Bližší informace vám poskytne místní zástupce.

Tisk na štítky

Na štítky lze tisknout ze zásobníků 2, 3, 4, 5 (ruční podavač) a 6 (vysokokapacitní podavač).

Pokyny

- Používejte štítky určené pro laserový tisk.
- Nepoužívejte vinylové štítky.
- Nepoužívejte štítky s navlhčovacím lepidlem.
- Tiskněte pouze na jednu stranu listu se štítky.
- Nepoužívejte listy s chybějícími štítky, může totiž dojít k poškození tiskárny.
- Nepoužité štítky skladujte nezprohýbaně v originálním balení. Listy se štítky ponechte v originálním obalu, dokud je nebudete chtít použít. Nepoužité listy se štítky vraťte do originálního obalu a znovu ho zalepte.
- Štítky neskladujte v extrémním suchu nebo vlhku, ani v extrémním horku nebo chladu. Jejich uložení v extrémních podmínkách může zapříčinit problémy s kvalitou tisku nebo způsobovat jejich zaseknutí v tiskárně.
- Obnovujte často své zásoby. Při dlouhém skladování v extrémních podmínkách se štítky mohou zvlnit a zasekávat se v tiskárně.

Tisk na štítky:

1. Vložte štítky do požadovaného zásobníku.

Poznámka: Do zásobníků 2, 3 a 4 vkládejte štítky lícovou stranou nahoru. Do zásobníků 5 a 6 vkládejte štítky lícovou stranou dolů.

2. V tiskovém ovladači vyberte jednu z následujících možností:
 - Jako typ papíru vyberte možnost **Štítky**.
 - Jako zdroj papíru vyberte zásobník, do kterého jsou vloženy štítky.

Výběr voleb tisku

Volby tisku se v systému Windows určují v nabídce **Předvolby tisku** a v systému Macintosh v nabídce **Funkce Xerox**. Volby tisku zahrnují nastavení 2stranného tisku, vzhledu stránky a kvality tisku.

- [Nastavení výchozích možností tisku pro systém Windows](#) na straně 68
- [Výběr možností tisku pro jednotlivé úlohy v systému Windows](#) na straně 68
- [Uložení nejčastěji používaných možností tisku v systému Windows](#) na straně 69
- [Výběr voleb dokončení v systému Windows](#) na straně 69
- [Výběr možností pro jednotlivé úlohy pro systém Macintosh](#) na straně 69
- [Uložení nejčastěji používaných možností tisku pro počítače Macintosh](#) na straně 69
- [Výběr voleb dokončení v systému Macintosh](#) na straně 70

Na všech kartách tiskového ovladače v systému Windows je k dispozici nápověda. Více informací o volbách tiskového ovladače v systému Windows zobrazíte kliknutím na tlačítko **Nápověda** v levém dolním rohu všech karet v okně Vlastnosti nebo Předvolby tisku.

Ve všech nabídkách v systému Macintosh je k dispozici nápověda. Jestliže se chcete dozvědět více informací o volbách tiskového ovladače pro systém Macintosh, klikněte na tlačítko **Nápověda** v levém dolním rohu jakéhokoli dialogového okna tisku.

Nastavení výchozích možností tisku pro systém Windows

Pokud tisknete z jakékoli softwarové aplikace, používá tiskárna nastavení tiskové úlohy stanovená v okně Předvolby tisku. Můžete určit a uložit své nejčastěji používané volby tisku, abyste je nemuseli měnit při každém tisknutí.

Jak změnit Předvolby tisku:

1. Klikněte na tlačítko **Start** systému Windows a vyberte položky **Nastavení** a **Tiskárny a faxy**.
2. V okně Tiskárny a faxy klikněte pravým tlačítkem myši na ikonu tiskárny a klikněte na položku **Předvolby tisku**.
3. Klikněte na karty v okně Předvolby tisku, klikněte na požadovaná nastavení a poté na tlačítko **OK**.

Poznámka: Více informací o volbách tisku v systému Windows zobrazíte kliknutím na tlačítko **Nápověda** v levém dolním rohu všech karet v okně Předvolby tisku.

Výběr možností tisku pro jednotlivé úlohy v systému Windows

Pokud chcete pro jednu úlohu použít specifické volby tisku, změňte před odesláním úlohy na tiskárnu předvolby tisku. Tato nastavení nahradí výchozí volby tisku pouze pro aktuální úlohu.

1. Otevřete v aplikaci požadovaný dokument a klikněte na příkazy **Soubor** a **Tisk**.
2. Vyberte tiskárnu. Kliknutím na tlačítko **Vlastnosti** otevřete okno Vlastnosti. Klikněte na karty v okně Vlastnosti a poté na požadovaná nastavení.
3. Kliknutím na tlačítko **OK** uložte změny a zavřete okno Vlastnosti.
4. Vytiskněte úlohu.

Uložení nejčastěji používaných možností tisku v systému Windows

Zařízení umožňuje definovat a uložit sadu voleb tisku, abyste tuto sadu později mohli rychle použít při tisku úloh.

Uložení sady voleb tisku:

1. Otevřete v aplikaci požadovaný dokument a klikněte na příkazy **Soubor** a **Tisk**.
2. Vyberte tiskárnu a klikněte na možnost **Vlastnosti**. Klikněte na karty v okně Vlastnosti a poté na požadovaná nastavení.
3. Klikněte na položku **Uložená nastavení** v dolní části okna Vlastnosti a pak na položku **Uložit jako**.
4. Zadejte název sady voleb tisku a klikněte na tlačítko **OK**.
Sada voleb bude uložena a zobrazí se v seznamu. Pokud chcete tisknout pomocí těchto voleb, vyberte jejich název ze seznamu.

Výběr voleb dokončení v systému Windows

Pokud je tiskárna vybavena volitelným integrovaným kancelářským finišerem nebo má nainstalován kancelářský finišer LX, vybírají se volby dokončení v tiskovém ovladači.

Výběr voleb dokončení v tiskovém ovladači:

1. Klikněte na kartu **Papír/výstup**.
2. Klikněte na šipku vpravo vedle části **Dokončení** a klikněte na požadované volby dokončení.

Výběr možností pro jednotlivé úlohy pro systém Macintosh

Pokud chcete pro jednu úlohu použít specifické volby tisku, před odesláním úlohy na tiskárnu změňte nastavení.

1. Otevřete v aplikaci požadovaný dokument a klikněte na příkazy **Soubor** a **Tisk**.
2. Vyberte tiskárnu ze seznamu tiskáren.
3. V nabídce Copies & Pages (Kopie a stránky) vyberte položku **Funkce Xerox**.
4. Z rozbalovacích nabídek vyberte požadované volby tisku.
5. Úlohu vytisknete kliknutím na možnost **Tisk**.

Uložení nejčastěji používaných možností tisku pro počítače Macintosh

Zařízení umožňuje definovat a uložit sadu voleb tisku, abyste tuto sadu později mohli rychle použít při tisku úloh.

Uložení sady voleb tisku:

1. Otevřete v aplikaci požadovaný dokument a klikněte na příkazy **Soubor** a **Tisk**.
2. Vyberte tiskárnu ze seznamu tiskáren.
3. Z rozbalovacích seznamů v dialogovém okně Tisk vyberte požadované volby tisku.

Tisk

4. Klikněte na nabídku **Předvolby** a poté na možnost **Uložit jako**.
5. Zadejte název voleb tisku a klikněte na tlačítko **OK**.
Sada voleb bude uložena a zobrazí se v seznamu **Předvolby**. Pokud chcete tisknout pomocí těchto voleb, vyberte jejich název ze seznamu.

Výběr voleb dokončení v systému Macintosh

Pokud je tiskárna vybavena volitelným integrovaným kancelářským finišerem nebo má nainstalován kancelářský finišer LX, vybírají se volby dokončení, jako například sešívání a skládání, v tiskovém ovladači.

Výběr voleb dokončení v tiskovém ovladači pro systém Macintosh:

1. V tiskovém ovladači klikněte na nabídku **Copies & Pages** (Kopie a stránky) a vyberte položku **Funkce Xerox**.
2. V dialogovém okně Papír/výstup klikněte na šipku vpravo vedle části **Dokončení** a vyberte požadované volby dokončení.

Tisk na obě strany papíru

- [Typy médií pro automatický 2stranný tisk](#) na straně 71
- [Tisk 2stranného dokumentu](#) na straně 71
- [Volby rozvržení strany při 2stranném tisku](#) na straně 72

Typy médií pro automatický 2stranný tisk

Tiskárna může na podporovaný papír automaticky vytisknout 2stranný dokument. Před tiskem 2stranného dokumentu ověřte, zda jsou typ a gramáž papíru podporované.

K automatickému 2strannému tisku lze použít papír o gramáži v rozmezí 60 g/m² až 169 g/m².

Pro automatický 2stranný tisk je možné použít tyto typy papíru:

- Obyčejný
- Hlavičkový
- Těžší gramáž
- Recyklovaný
- Předtištěný
- Děrovaný
- Lehčí gramáž

Pro 2stranný tisk nelze použít tento papír a média:

- Znovu vložený papír (papír potištěný na laserové tiskárně nebo použitý ke kopírování)
- Obálky
- Štítky
- Prostříhaná speciální média (např. vizitky)
- Těžká gramáž
- Kancelářský papír

Podrobnosti najdete v oddílu [Doporučené typy médií](#) na straně 53.

Tisk 2stranného dokumentu

Volby pro automatický 2stranný tisk jsou specifikovány v tiskovém ovladači. Využívá se nastavení aplikace pro orientaci na výšku nebo na šířku.

Windows

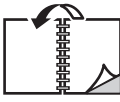



1. Klikněte na kartu **Papír/výstup**.
2. V části 2stranný tisk klikněte na možnost **2stranný tisk** nebo **2stranný tisk, přetočit po šířce**.

Macintosh

1. V dialogovém okně Tisk klikněte na položku **Funkce Xerox**.
2. V části 2stranný tisk klikněte na možnost **2stranný tisk** nebo **2stranný tisk, přetočit po šířce**.

Volby rozvržení strany při 2stranném tisku

Můžete zadat rozvržení strany pro 2stranný tisk, což určuje způsob otáčení vytištěných stran. Tato nastavení nahradí nastavení orientace strany v aplikaci.

Na výšku		Na šířku	
			
Na výšku 2stranný tisk	Na výšku 2stranný tisk, přetočit po šířce	Na šířku 2stranný tisk	Na šířku 2stranný tisk, přetočit po šířce

Windows

1. V tiskovém ovladači klikněte na kartu **Rozvržení/vodoznak**.
2. V části Volby rozvržení strany klikněte na položku **Na výšku**, **Na šířku** nebo **Na šířku otočený**.
3. V části Volby rozvržení strany klikněte na možnost **2stranný tisk** nebo **2stranný tisk, přetočit po šířce**.
4. Klikněte na tlačítko **OK**.

Macintosh

1. V aplikaci vyberte klepnutím orientaci stránky **Na výšku**, **Na šířku** nebo **Na šířku otočený**.
2. V dialogovém okně Tisk vyberte v nabídce **Kopie a stránky** položku **Funkce Xerox**.
3. Klepněte na položku **2stranný tisk** nebo **2stranný tisk, přetočit po šířce**.

Výběr papíru

Při odesílání tiskové úlohy na tiskárnu můžete zadat, aby tiskárna automaticky vybrala papír podle formátu dokumentu, typu papíru a barvy papíru dle vašeho výběru, nebo můžete vybrat specifický zásobník, kde je vložen požadovaný papír.

Windows

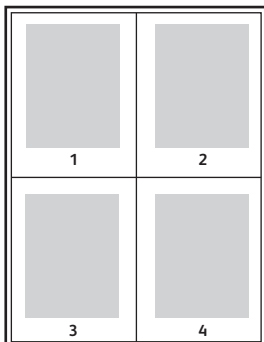
1. V tiskovém ovladači klikněte na kartu **Papír/výstup**.
2. Pokud chcete zadat formát papíru, klikněte na šipku vedle pole **Papír** a vyberte položku **Jiný formát**. V okně **Formát papíru** vyberte formát z nabídky **Formát papíru výstupu** a klikněte na tlačítko **OK**.
3. Pokud chcete změnit barvu papíru, klikněte na šipku vedle pole **Papír**. Z nabídky **Jiná barva** vyberte barvu papíru.
4. Pokud chcete změnit typ papíru, klikněte na šipku vedle pole **Papír**. Z nabídky **Jiný typ** vyberte typ papíru.
5. Pokud chcete určit zásobník, klikněte na šipku vedle pole **Papír**. Z nabídky **Vybrat podle zásobníku** vyberte zásobník.

Macintosh

1. V dialogovém okně Tisk klikněte na nabídku **Copies & Pages** (Kopie a stránky) a pak na položku **Paper Feed** (Podávání papíru).
2. V rozevíracím seznamu **All pages from** (Všechny stránky z) klikněte na položku **Auto Select** (Automatický výběr), pokud chcete papír vybrat podle nastavení aplikace, nebo vyberte konkrétní typ papíru nebo zásobník.

Tisk více stránek na jeden list (N na 1)

Při tisku vícestránkového dokumentu lze vytisknout na jeden list papíru více stránek. Na každou stranu lze vytisknout 1, 2, 4, 6, 9 nebo 16 stránek.



Windows

1. V tiskovém ovladači klikněte na kartu **Rozvržení/vodoznak**.
2. Klikněte na položku **Stran na list (N na 1)**.
3. Klikněte na tlačítko s počtem stránek, které mají být vytištěny na každé straně listu.
4. Klikněte na tlačítko **OK**.

Macintosh

1. V dialogovém okně Tisk klikněte na nabídku **Copies & Pages** (Kopie a stránky) a pak na položku **Layout** (Rozvržení).
2. Vyberte počet **Pages per Sheet** (Stran na list) a **Layout Direction** (Směr rozvržení).

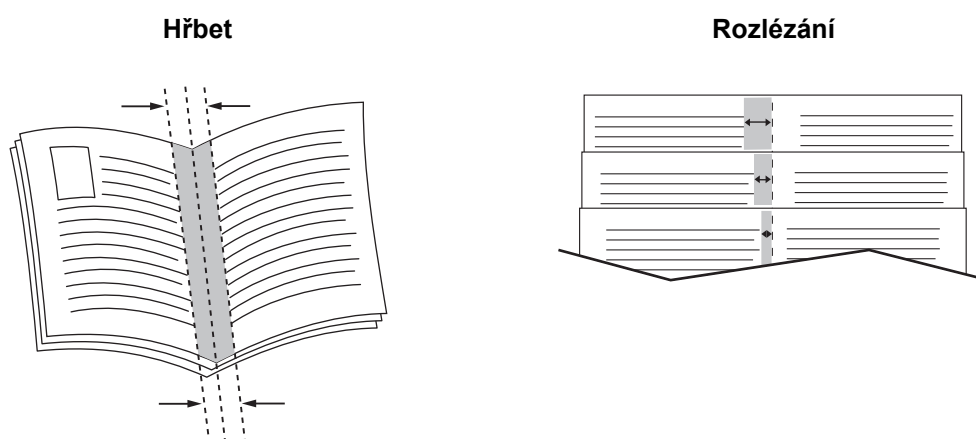
Tisk brožur

Při 2stranném tisku lze vytisknout dokument ve formě malé brožury. Brožury lze vytvářet ze všech formátů papíru, které jsou podporovány pro 2stranný tisk. Ovladač automaticky zmenší obraz každé stránky a vytiskne čtyři obrazy stránek na jeden list papíru (dva na každou stranu). Stránky budou vytištěny ve správném pořadí, takže z nich můžete přeložením a sešitím vytvořit brožuru.

Poznámka: Brožury lze vytvářet z papíru formátu A4 (210 mm x 297 mm) a A3 (297 mm x 420 mm).

Pokud tisknete brožury s využitím ovladače Windows PostScript nebo Macintosh, můžete určit hřbet a rozlézání.

- **Hřbet:** Určuje vodorovnou vzdálenost mezi obrazy stránek (v bodech). Velikost bodu je 0,35 mm (1/72").
- **Rozlézání:** Určuje posun obrazů stránek směrem k vnějšímu okraji (v desetinách bodu). Toto nastavení kompenzuje tloušťku složeného papíru, která by jinak po přeložení způsobila mírný posun obrazů stránek směrem k vnějšímu okraji. Lze nastavit hodnotu od 0 do 1 bodu.



Výběr tisku brožury s využitím vazače brožur

Windows

1. V tiskovém ovladači klikněte na kartu **Papír/Výstup**, klikněte na šipku vpravo od položky **Dokončení** a poté na položku **Vytvoření brožury**.
2. V okně Vytvoření brožury proveďte v části Dokončení brožury některý z těchto kroků:
 - Klikněte na položku **Žádné**: bez skládání a sešívání.
 - Klikněte na položku **Drážkování brožury**: dvojskládanka, maximálně 5 listů.
 - Klikněte na položku **Drážkování a sešívání brožur**: dvojskládanka se sešitím na střížku, maximálně 15 listů.
3. V části Rozvržení brožury proveďte některý z těchto kroků:
 - Pokud už má dokument formát brožury, klikněte na položku **Žádné**.
 - Pokud chcete, aby se stránky seřadily pro tisk brožury, klikněte na položku **Rozvržení brožury**. V případě potřeby klikněte na položku **Tisk rámečku strany**.
4. Formát papíru bude vybrán automaticky. Pokud chcete formát papíru zadat ručně, v části **Formát papíru brožury** zrušte zaškrtnutí políčka **Automatický výběr**, klikněte na šipku dolů a poté klikněte na formát papíru.
5. Hodnoty pro hřbet a rozlézáání budou v ovladači PostScript nastaveny automaticky. Pokud chcete tyto hodnoty zadat ručně, klikněte na šipky **Hřbet** a **Rozlézáání**.
6. Klikněte na tlačítko **OK**.

Macintosh

1. V dialogovém okně Tisk klikněte na položku **Copies & Pages** (Kopie a stránky), pak na položku **Funkce Xerox** a na položku **Papír/výstup**.
2. Klikněte na šipku vpravo od položky **Dokončení** a vyberte položku **Vytvoření brožury**.
3. V dialogovém okně Vytvoření brožury proveďte v části Dokončení brožury některý z těchto kroků:
 - Klikněte na položku **Žádné**: bez skládání a sešívání.
 - Klikněte na položku **Drážkování brožury**: dvojskládanka, maximálně 5 listů.
 - Klikněte na položku **Drážkování a sešívání brožur**: dvojskládanka se sešitím na střížku, maximálně 15 listů.
4. V části Rozvržení brožury proveďte některý z těchto kroků:
 - Pokud už má dokument formát brožury, klikněte na položku **Žádné**.
 - Pokud chcete, aby se stránky seřadily pro tisk brožury, klikněte na položku **Rozvržení brožury**. V případě potřeby klikněte na položku **Tisk rámečku strany**.
5. Formát papíru bude vybrán automaticky. Pokud chcete formát papíru zadat ručně, v části **Formát papíru brožury** klikněte na šipku dolů a vyberte formát papíru.
6. Hodnoty pro hřbet a rozlézáání budou nastaveny automaticky. Pokud chcete tyto hodnoty zadat ručně, klikněte na šipky **Hřbet** a **Rozlézáání**.
7. Klikněte na tlačítko **OK**.

Výběr tisku brožury bez využití vazače brožur

Windows

1. V tiskovém ovladači klikněte na kartu **Rozvržení/vodoznak**.
2. Klikněte na položku **Rozvržení brožury** a pak na položku **Volby brožury**.
3. Formát papíru bude vybrán automaticky. Pokud chcete formát papíru zadat ručně, v části Formát papíru brožury zrušte zaškrtnutí políčka, klikněte na šipku dolů a poté klikněte na požadovaný formát papíru.
4. Pokud chcete vypnout okraje brožury, klikněte na šipku dolů a poté na možnost **Žádné**.
5. Hodnoty pro hřbet a rozlézáání budou v ovladači PostScript nastaveny automaticky. Pokud chcete tyto hodnoty zadat ručně, klikněte na šipky **Hřbet** a **Rozlézáání**.
6. Klikněte na tlačítko **OK**.
7. V případě potřeby vyberte v rozevíracím seznamu položku **Tisk rámečku strany**.
8. Klikněte na tlačítko **OK**.

Macintosh

1. V dialogovém okně Tisk klikněte na položku **Copies & Pages** (Kopie a stránky), pak na položku **Funkce Xerox** a na položku **Rozvržení/vodoznak**.
2. V části Rozvržení brožury klikněte na možnost **Zapnuto**.
3. Klikněte na položku **Volby brožury**.
4. Formát papíru bude vybrán automaticky. Pokud chcete formát papíru zadat ručně, v části Formát papíru brožury zrušte zaškrtnutí políčka **Automatický výběr**, klikněte na šipku dolů a poté vyberte formát papíru.
5. Hodnoty pro hřbet a rozlézáání budou nastaveny automaticky. Pokud chcete tyto hodnoty zadat ručně, klikněte na šipky **Hřbet** a **Rozlézáání**.
6. Klikněte na tlačítko **OK**.
7. V případě potřeby klikněte na položku **Tisk rámečku strany**.
8. Klikněte na tlačítko **OK**.

Tisk stránek obalu

Stránka obalu je první nebo poslední stránka dokumentu. Pro stránku obalu můžete zvolit jiný zdroj papíru než pro samotný dokument. Můžete například jako první stránku dokumentu použít firemní hlavičkový papír nebo můžete jako první a poslední stránku zprávy použít papír vyšší gramáže.

- Jako zdroj pro tisk stránek obalu použijte vhodný zásobník papíru.
- Ověřte, že stránka obalu je stejného formátu jako papír použitý pro zbývající část dokumentu.

Pokud v tiskovém tiskárny zadáte formát jiný než formát zásobníku, který jste vybrali jako zdroj stránek obalu, bude obal vytištěn na stejný papír jako zbývající část dokumentu.

Pro stránky obalu můžete vybrat některou z těchto možností:

- **Bez obalu:** První a poslední stránka dokumentu se vytiskne ze stejného zásobníku jako zbývající část dokumentu.
- **Pouze přední:** První stránka se vytiskne na papír z určeného zásobníku.
- **Pouze zadní:** Zadní stránka se vytiskne na papír z určeného zásobníku.
- **Přední a zadní: stejný:** Přední a zadní stránka obalu se vytisknou ze stejného zásobníku.
- **Přední a zadní: jiný:** Přední a zadní stránky obalu se tisknou z různých zásobníků.

Stránka obalu	Možnost tisku	Stránky vytištěné na obalu
Přední	1stranný tisk	Stránka 1
	2stranný tisk	Stránky 1 a 2
Zadní	1stranný tisk	Poslední stránka
	2stranný tisk (liché stránky)	Poslední stránka
	2stranný tisk (sudé stránky)	Poslední dvě stránky

Chcete-li, aby při využití 2stranného tisku zůstala zadní strana předního obalu prázdná, druhá stránka dokumentu musí být prázdná. Chcete-li, aby zadní obal dokumentu zůstal prázdný, vložte do dokumentu prázdné stránky podle následující tabulky.

Možnost tisku	Poslední stránka textu	Prázdné stránky
1stranný tisk		Přidejte na konec dokumentu jednu prázdnou stránku.
2stranný tisk	Lichý počet	Přidejte na konec dokumentu dvě prázdné stránky.
	Sudý počet	Přidejte na konec dokumentu jednu prázdnou stránku.

Windows

1. V tiskovém ovladači klikněte na kartu **Speciální strany**.
2. Klikněte na tlačítko **Přidat obal**.
3. V okně Přidat obal klikněte na požadované volby a poté na tlačítko **OK**.

Macintosh

1. V dialogovém okně Tisk klikněte na položku **Copies & Pages** (Kopie a stránky), pak na položku **Funkce Xerox** a na položku **Přidat obal**.
2. Klikněte na položku **Před** dokumentem nebo **Za** dokumentem.
3. Klikněte na požadované volby a pak na tlačítko **OK**.

Tisk prokládacích listů

Za tiskovou úlohu, mezi kopie tiskové úlohy nebo mezi jednotlivé stránky tiskové úlohy je možné vložit vkládací list (oddělovací list, prokladový arch). Určete zásobník, který má být použit jako zdroj vkládacích listů.

- **Volby prokládacích listů:** Vloží prokládací list **Po stranách** nebo **Před strany**.
- **Počet prokládacích listů:** Určuje počet stran, které budou vloženy do každého místa.
- **Strany:** Určuje místo, stránku nebo rozsah stránek, kam chcete umístit vkládací listy. Jednotlivé strany nebo rozsahy stran oddělte čárkami. Rozsah stran zadejte pomocí pomlčky. Pokud například chcete přidat vkládací listy za stránky 1, 6, 9, 10 a 11, zadejte: **1, 6, 9–11**.
- **Papír:** V poli Papír se pro vkládací listy zobrazí výchozí formát, barva a typ papíru nastavené pomocí funkce Použít nastavení úlohy. Pokud chcete papír pro vkládací listy změnit, klikněte na šipku dolů vpravo od pole **Papír** a poté vyberte některou z následujících položek nabídky:
 - **Jiný formát:** Klikněte na tuto položku nabídky a pak na formát papíru, který chcete použít pro vkládací listy.
 - **Jiná barva:** Klikněte na tuto položku nabídky a pak na barvu papíru, kterou chcete použít pro vkládací listy.
 - **Jiný typ:** Klikněte na tuto položku nabídky a pak na typ papíru, který chcete použít pro vkládací listy.
- **Nastavení úlohy:** Zobrazí atributy papíru nastavené pro ostatní stránky dokumentu.

Windows

1. V tiskovém ovladači klikněte na kartu **Speciální strany** a poté na možnost **Přidat prokládací listy**.
2. V okně Přidat prokládací listy vyberte požadované volby a klikněte na tlačítko **OK**.

Macintosh

1. V dialogovém okně Tisk klikněte na položku **Copies & Pages** (Kopie a stránky), pak na položku **Funkce Xerox** a na položku **Speciální strany**.
2. Klikněte na položku **Přidat vkládací listy**.
3. Vyberte požadované volby a klikněte na tlačítko **OK**.

Tisk stran výjimek

Můžete zadat charakteristiky stránek v tiskové úloze, jejichž nastavení se liší od nastavení používaného pro většinu ostatních stránek v úloze.

Tisková úloha může obsahovat například 30 stránek tištěných na standardní formát papíru a dvě stránky tištěné na jiný formát. V okně **Přidat výjimky** nastavte charakteristiky těchto dvou výjimek a vyberte požadovaný odlišný formát papíru.

- **Strany:** Zadejte místo (stránku nebo rozsah stránek), kam chcete umístit prokládací listy. Jednotlivé strany nebo rozsahy stran oddělte čárkami. Rozmezí zadejte pomocí pomlčky. Pokud například chcete přidat prokládací listy za stránky 1, 6, 9, 10 a 11, zadejte: **1, 6, 9–11**.
- **Papír:** V poli Papír se pro stránky výjimek zobrazí výchozí formát, barva a typ papíru nastavené pomocí funkce Použít nastavení úlohy. Pokud chcete papír pro stránky výjimek změnit, klikněte na šipku dolů vpravo od pole **Papír** a poté vyberte některou z následujících položek nabídky.
 - **Jiný formát:** Klepněte na tuto položku nabídky a pak na formát papíru, který chcete použít pro stránky výjimek.
 - **Jiná barva:** Klepněte na tuto položku nabídky a pak na barvu papíru, kterou chcete použít pro stránky výjimek.
 - **Jiný typ:** Klepněte na tuto položku nabídky a pak na typ papíru nebo média, který chcete použít pro stránky výjimek.
- **2stranný tisk:** Klepněte na šipku dolů a pak na požadovanou volbu 2stranného tisku:
 - **1stranný tisk:** Stránky výjimek budou vytištěny jednostranně.
 - **2stranný tisk:** Stránky výjimek budou vytištěny oboustranně. Obrazy se vytisknou tak, aby bylo možné listy vytištěné v rámci úlohy svázat na delší straně.
 - **2stranný tisk, přetočit po šířce:** Stránky výjimek budou vytištěny oboustranně. Obrazy se vytisknou tak, aby bylo možné listy vytištěné v rámci úlohy svázat na kratší straně.
- **Nastavení úlohy:** Zobrazí atributy papíru nastavené pro ostatní stránky dokumentu.

Windows

1. V tiskovém ovladači klikněte na kartu **Speciální strany**.
2. Klikněte na tlačítko **Přidat výjimky**.
3. Klikněte na požadovaná nastavení a pak na tlačítko **OK**.

Macintosh

1. V dialogovém okně **Tisk** klepněte na položku **Kopie a stránky** a pak na položku **Funkce Xerox**.
2. Klepněte na položku **Speciální strany** a pak na položku **Přidat výjimky**.
3. Klikněte na požadovaná nastavení a pak na tlačítko **OK**.

Změna měřítka

Pokud chcete zmenšit nebo zvětšit obrazy na vytištěných stránkách, vyberte změnu měřítka v rozmezí od 25 do 400 procent. Výchozí hodnota je 100 procent.



Windows

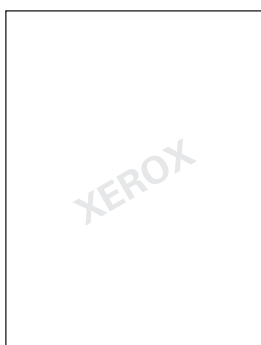
1. V tiskovém ovladači klikněte na kartu **Papír/výstup**.
2. Klikněte na šipku dolů vpravo od pole **Papír** a pak na položku **Jiný formát**.
3. V okně Formát papíru klikněte na šipku napravo od možnosti **Volby měřítka** a poté klikněte na následující volby:
 - **Automaticky přizpůsobit** – změna měřítka z jednoho standardního formátu papíru na jiný
 - **Ručně přizpůsobit** – změna měřítka na procentuální hodnotu zadanou do příslušného pole

Macintosh

1. V aplikaci klikněte na nabídku **Soubor** a pak na položku **Nastavení stránky**.
2. Do pole **Měřítka** zadejte požadovanou procentuální hodnotu měřítka.
3. Klikněte na tlačítko **OK**.

Tisk vodoznaků

Vodoznak je další text, který lze vytisknout přes jednu nebo více stránek. Jako vodoznak lze vložit např. termíny Koncept nebo Důvěrné, které můžete na stránky vytisknout před jejich distribucí.



S použitím funkce vodoznaku můžete provádět následující akce:

- Vytvořit vodoznak.
- Upravit text, hustotu, umístění a úhel stávajícího vodoznaku.
- Umístit vodoznak na první stránku nebo na každou stránku dokumentu.
- Vytisknout vodoznak do popředí či do pozadí nebo ho nechat zapadnout do tiskové úlohy.
- Použít ve vodoznaku obrázek.
- Použít ve vodoznaku časové razítko.

Poznámka: Tisk vodoznaků není podporován ve všech aplikacích.

Windows

1. V tiskovém ovladači klikněte na kartu **Rozvržení/vodoznak**.
 - Klikněte na šipku dolů u položky **Vodoznak** a pak na požadovaný existující vodoznak.
 - Pokud chcete stávající vodoznak změnit, klikněte na šipku dolů u položky **Vodoznak**, poté na možnost **Upravit**, proveďte požadovaná nastavení v okně **Editor vodoznaků** a klikněte na tlačítko **OK**.
 - Pokud chcete vytvořit nový vodoznak, klikněte na šipku dolů u položky **Vodoznak**, poté na možnost **Nový**, proveďte požadovaná nastavení v okně **Editor vodoznaků** a klikněte na tlačítko **OK**.
2. Pokud chcete vybrat volby tisku vodoznaku, klikněte na šipku dolů u položky **Vodoznak**, pak na položku **Volby** a na požadované volby tisku.

Macintosh

1. V dialogovém okně Tisk klikněte na položku **Copies & Pages** (Kopie a stránky) a pak na položku **Funkce Xerox**.
 - Klikněte na šipku dolů u položky **Vodoznak** a pak na požadovaný existující vodoznak.
 - Pokud chcete vodoznak upravit, klikněte na šipku dolů u položky **Vodoznak**, poté na možnost **Upravit**, proveďte požadovaná nastavení v okně **Editor vodoznaků** a klikněte na tlačítko **OK**.
 - Pokud chcete vytvořit nový vodoznak, klikněte na šipku dolů u položky **Vodoznak**, poté na možnost **Nový**, proveďte požadovaná nastavení v dialogovém okně **Editor vodoznaků** a klikněte na tlačítko **OK**.
2. Pokud chcete vybrat volby tisku vodoznaku, klikněte na šipku dolů u položky **Vodoznak**, pak na položku **Volby** a na požadované volby tisku.

Tisk zrcadlových obrazů v systému Windows

Pokud je nainstalována volba PostScript, můžete strany tisknout jako zrcadlový obraz.

Obrazy se tisknou zrcadlově zleva doprava.

1. V tiskovém ovladači klikněte na kartu **Rozšířené**.
2. Klikněte na znaménko plus u položky **Volby obrazu (+)**, klikněte na možnost **Zrcadlový výstup** a poté na možnost **Ano**.

Vytváření a ukládání uživatelských formátů

Na papír uživatelského formátu lze tisknout ze zásobníku 1, 2, 3, 4 a 5 (ruční podavač). Uživatelská nastavení formátu papíru se ukládají v tiskovém ovladači a můžete z nich vybírat ve všech aplikacích.

Poznámka: Podrobnosti najdete v oddílu [Vkládání médií](#) na straně 57.

Windows

1. Klikněte na kartu **Papír/výstup**.
2. Klikněte na šipku vpravo od pole **Papír** a pak na položku **Jiný formát**.
3. V okně Formát papíru klikněte na šipku vpravo od nabídky **Formát papíru výstupu** a poté na možnost **Nový**.
4. V okně Nový uživatelský formát zadejte název do pole **Název** a poté zadejte rozměry do polí **Výška** a **Šířka**.
5. Dvakrát klikněte na tlačítko **OK**.

Macintosh

1. V aplikaci klikněte na nabídku **Soubor** a pak na položku **Nastavení stránky**.
2. V rozevíracím seznamu Formát papíru klikněte na možnost **Spravovat uživatelské formáty**.
3. Kliknutím na tlačítko **+** přidáte nový formát uživatelské stránky
4. Dvakrát klikněte na název **Bez názvu** a zadejte název uživatelského formátu.
5. Zadejte rozměry do polí **Výška** a **Šířka**.
6. Klikněte na nabídku **Okraje tiskárny** a poté proveďte jednu z následujících akcí:
 - Vyberte položku **Definovaný uživatelem** a zadejte hodnoty uživatelských okrajů.
 - Vyberte se seznamu tiskárny, pokud chcete použít výchozí okraje.
7. Klikněte na tlačítko **OK**.

Upozornění na dokončení úlohy v systému Windows

Můžete zapnout upozornění po dokončení tisku úlohy. V pravém dolním rohu obrazovky počítače se zobrazí zpráva s názvem úlohy a názvem tiskárny, na které byla vytištěna.

Poznámka: Tato funkce je k dispozici, jen pokud je tiskárna prostřednictvím sítě připojena k počítači se systémem Windows.

1. V tiskovém ovladači klikněte na tlačítko **Stav podrobněji** v dolní části kterékoli karty.
2. V okně Stav klikněte na položku **Upozornění** a pak na požadovanou volbu.
3. Klikněte na tlačítko **X** v pravém horním rohu okna.

Tisk z jednotky USB Flash

Soubory ve formátu PDF, TIFF a XPS lze tisknout přímo z jednotky USB Flash.

Poznámky:

- Možnost tisku z jednotky USB musí povolit správce systému.
- Port USB a čtečku karet médií nelze používat současně. Pokud je zapojen, vyjměte kabel čtečky karet médií před použitím portu USB na ovládacím panelu.

Tisk z jednotky USB Flash:

1. Vložte jednotku USB Flash do portu USB na ovládacím panelu. Objeví se okno Zjištěno zařízení USB.
2. Stiskněte možnost **Tisk z médií – text**.
3. Pokud chcete tisknout jednotlivé soubory, stiskněte nabídku **Vybrat ze seznamu**.
4. Stiskněte požadovanou složku. Pokud se chcete v adresářích posunout o jednu úroveň dolů, stiskněte tlačítko **Další**. Pokud se chcete v adresářích posunout o jednu úroveň nahoru, stiskněte tlačítko **Předchozí**.
5. Stiskněte požadované soubory.
6. Pokud chcete vybrat skupinu souborů, postupujte některým z následujících způsobů:
 - Pokud chcete tisknout všechny soubory, stiskněte možnost **Vybrat vše** a poté tlačítko **Uložit**.
 - Pokud chcete vybrat určité rozmezí souborů pro tisk, stiskněte nabídku **Zvolit rozmezí** a poté zadejte čísla souborů pomocí tlačítek plus nebo minus (+/-). Stiskněte tlačítko **Uložit**.
7. V případě potřeby proveďte výběr z rozbalovacích seznamů **Zdroj papíru**, **2stranný tisk** a **Počet listů na stranu**.
8. Soubory vytisknete stisknutím zeleného tlačítka **Start**.

Tisk speciálních typů úloh

V tiskovém ovladači pro systém Windows nebo Macintosh můžete použít následující speciální typy úloh.

- [Tisk a mazání úloh zabezpečeného tisku](#) na straně 89
- [Tisk ukázkové sady](#) na straně 90
- [Zpožděný tisk](#) na straně 90
- [Placený tisk](#) na straně 91
- [Uložení tiskové úlohy do tiskárny](#) na straně 92
- [Odeslání tiskové úlohy na faxový přístroj](#) na straně 93

Tisk a mazání úloh zabezpečeného tisku

Typ úlohy Zabezpečený tisk umožňuje vytisknout úlohu po vybrání identifikace uživatele a zadání přístupového kódu na ovládacím panelu tiskárny.

Windows

1. V tiskovém ovladači klikněte na položku **Papír/výstup**, pak na nabídku **Typ úlohy** a na položku **Zabezpečený tisk**.
2. V okně Zabezpečený tisk zadejte a potvrďte přístupový kód o 1 až 12 číslicích.
3. Klikněte na tlačítko **OK**.

Macintosh

1. V dialogovém okně tisku klikněte na položku **Copies & Pages** (Kopie a stránky) a pak na položku **Funkce Xerox**.
2. Klikněte na nabídku **Typ úlohy** a pak na položku **Zabezpečený tisk**.
3. Zadejte a potvrďte přístupový kód o 1 až 12 číslicích.
4. Klikněte na tlačítko **OK**.

Tisk nebo mazání úloh zabezpečeného tisku na tiskárně



UPOZORNĚNÍ: Po vymazání není možné úlohu obnovit.

1. Stiskněte tlačítko **Stav úlohy** na ovládacím panelu.
2. Stiskněte kartu **Úlohy zabezp. tisku a další** a poté možnost **Zabezpečený tisk**.
3. Stiskněte svou identifikaci uživatele v seznamu a poté možnost **Seznam úloh**.
4. Zadejte přístupový kód pomocí alfanumerické klávesnice a potom stiskněte možnost **Potvrdit**.
5. Stiskněte dokument v seznamu úloh. Pokud chcete, zadejte pomocí alfanumerické klávesnice počet výtisků.

Tisk

6. Stiskněte možnost **Tisk**.
7. Úlohu vymažete stisknutím možnosti **Vymazat**.

Tisk ukázkové sady

Typ úlohy Ukázková sada umožňuje odeslat úlohu s více kopiemi, vytisknout ukázkovou kopii úlohy a pozastavit zbývající kopie úlohy na tiskárně. Po kontrole ukázkové kopie můžete zbývající kopie uvolnit nebo vymazat.

Windows

1. V okně Tisk v nabídce **Počet kopií** zadejte počet kopií nebo klikněte na šipky.
2. Klikněte na položku **Vlastnosti**, na možnost **Papír/výstup**, na nabídku **Typ úlohy** a poté na možnost **Ukázková sada**.
3. Klikněte na tlačítko **OK**.

Macintosh

1. V dialogovém okně tisku klikněte na položku **Copies & Pages** (Kopie a stránky) a pak na položku **Funkce Xerox**.
2. Klikněte na nabídku Typ úlohy a pak na položku **Ukázková sada**.

Tisk a mazání úloh na tiskárně



UPOZORNĚNÍ: Po vymazání není možné úlohu obnovit.

1. Stiskněte tlačítko **Stav úlohy** na ovládacím panelu.
2. Stiskněte kartu **Úlohy zabezp. tisku a další** a poté možnost **Ukázková sada**.
3. Stiskněte svou identifikaci uživatele v seznamu a poté možnost **Seznam úloh**.
4. Stiskněte dokument v seznamu úloh. Pokud chcete, zadejte pomocí alfanumerické klávesnice počet výtisků.
5. Stiskněte možnost **Uvolnit**.
6. Úlohu vymažete stisknutím možnosti **Vymazat**.

Zpožděný tisk

Tiskovou úlohu lze zpozdít až o 24 hodin od okamžiku odeslání. Zadejte čas, kdy chcete úlohu vytisknout. Použijte 12hodinový nebo 24hodinový formát.

Windows

1. V tiskovém ovladači klikněte na položku **Papír/výstup**, pak na nabídku **Typ úlohy** a na položku **Zpožděný tisk**.
2. Do pole Čas tisku zadejte požadovaný čas tisku nebo klikněte na šipky a poté na tlačítko **OK**.
3. Klikněte na tlačítko **OK**.

Macintosh

1. V dialogovém okně tisku klikněte na položku **Copies & Pages** (Kopie a stránky) a pak na položku **Funkce Xerox**.
2. Klikněte na nabídku **Typ úlohy** a pak na položku **Zpožděný tisk**.
3. Klikněte na šipky, zadejte požadovaný čas tisku a klikněte na tlačítko **OK**.

Placený tisk

Pokud je tato funkce zapnutá, lze tisknout pouze tiskové úlohy ověřených uživatelů.

Tuto funkci musí nakonfigurovat správce systému. Podrobnosti najdete v příručce *System Administrator Guide* (Příručka správce systému) na stránce www.xerox.com/office/WC53XXdocs.

Tisk s využitím této funkce:

1. Vytiskněte úlohu z použité aplikace.
2. Na ovládacím panelu tiskárny stiskněte tlačítko **Přihlášení/odhlášení**.
3. Pomocí klávesnice na dotykové obrazovce zadejte identifikaci uživatele a poté stiskněte tlačítko **Zadat**.
4. Pokud je vyžadován, zadejte přístupový kód a stiskněte tlačítko **Zadat**.
5. Stiskněte tlačítko **Stav úlohy**, poté kartu **Úlohy zabezp. tisku a další** a možnost **Placený tisk**.
6. Stiskněte jméno požadovaného uživatele a poté položku **Seznam úloh**.
7. Pokud je vyžadován, zadejte přístupový kód a stiskněte tlačítko **Potvrdit**.
8. Stiskněte úlohu, kterou chcete vytisknout nebo vymazat.
9. V případě potřeby zadejte počet tiskových sad pomocí alfanumerické klávesnice a poté stiskněte tlačítko **Tisk**.
Úloha bude po vytištění vymazána.
10. Pokud chcete úlohu vymazat bez vytištění, stiskněte možnost **Vymazat**.



UPOZORNĚNÍ: Po vymazání není možné úlohu obnovit.

11. Po dokončení stiskněte tlačítko **Přihlášení/odhlášení** a poté stiskněte možnost **Odhlásit**.

Uložení tiskové úlohy do tiskárny

Typ úlohy Uložit soubor do složky uloží tiskovou úlohu do složky v tiskárně. Úlohu můžete vytisknout z ovládacího panelu tiskárny. Po vytištění není úloha automaticky vymazána, ale lze ji vymazat ručně pomocí ovládacího panelu tiskárny.

Windows

1. V tiskovém ovladači klikněte na položku **Papír/výstup**, pak na nabídku **Typ úlohy** a na položku **Uložit soubor do složky**.
2. V okně nabídky Uložit soubor do složky proveďte jednu z následujících akcí:
 - Klikněte na šipku napravo od nabídky **Název úlohy** a poté klikněte na možnost **Použít název dokumentu**.
 - Vymažte text v poli **Název úlohy** a zadejte název úlohy.
3. Pokud chcete vybrat číslo složky, postupujte některým z následujících způsobů:
 - Klikněte na šipku vpravo od nabídky **Číslo složky** a poté klikněte na číslo složky v seznamu.
 - Vymažte text v poli **Číslo složky** a zadejte číslo složky.
4. Vytvoření uložené zabezpečené úlohy:
 - a. Zaškrtněte políčko **Uložená zabezpečená úloha**.
 - b. Zadejte a potvrďte přístupový kód o 1 až 20 číslicích.
5. Třikrát klikněte na tlačítko **OK**.
Úloha bude uložena do tiskárny.

Macintosh

1. V dialogovém okně tisku klikněte na položku **Copies & Pages** (Kopie a stránky) a pak na položku **Funkce Xerox**.
2. Klikněte na nabídku Typ úlohy a poté na možnost **Uložit soubor do složky**.
3. V dialogovém okně Uložit soubor do složky zadejte název úlohy.
4. Vyberte složku na tiskárně.
5. V případě potřeby zadejte údaje zabezpečené úlohy.
6. Klikněte na tlačítko **OK**.
7. Klikněte na položku **Tisk**.
Úloha bude uložena do tiskárny.

Tisk a mazání úloh na tiskárně

1. Stiskněte tlačítko **Stav úlohy** na ovládacím panelu.
2. Stiskněte kartu **Úlohy zabezp. tisku a další** a poté možnost **Veřejná složka**.
3. Stiskněte úlohu, kterou chcete vytisknout nebo vymazat.
4. Pokud je vyžadován, zadejte přístupový kód a stiskněte tlačítko **Potvrdit**.
5. V případě potřeby zadejte počet tiskových sad pomocí alfanumerické klávesnice a poté stiskněte tlačítko **Tisk**.
6. Pokud chcete úlohu vymazat bez vytištění, stiskněte možnost **Vymazat**.

Odeslání tiskové úlohy na faxový přístroj

Viz [Faxování z počítače](#) na straně 150.

Tisk

Kopírování

5

V této kapitole najdete:

- [Základní kopírování](#) na straně 96
- [Nastavení možností kopírování](#) na straně 98

Viz také:

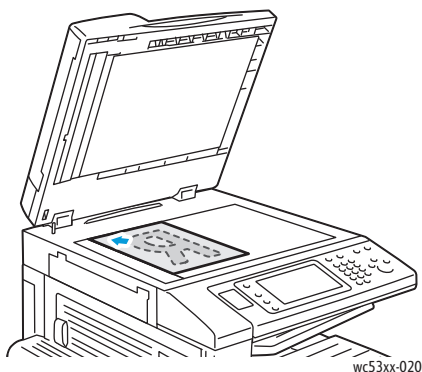
Podrobnosti týkající se správy funkcí kopírování najdete v příručce *System Administrator Guide* (Příručka správce systému) na adrese www.xerox.com/office/WC53XXdocs.

Základní kopírování

Vytváření kopií:

1. Stisknutím tlačítka **Vymazat vše** na ovládacím panelu odstraňte předchozí nastavení kopírování.
2. Vložte předlohu. Pro jednotlivé kopie nebo papír, který nelze podávat pomocí podavače předloh, použijte sklo pro předlohy. Pro jednotlivé stránky nebo několikastránkové dokumenty použijte podavač předloh.

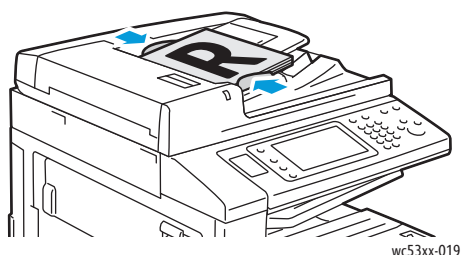
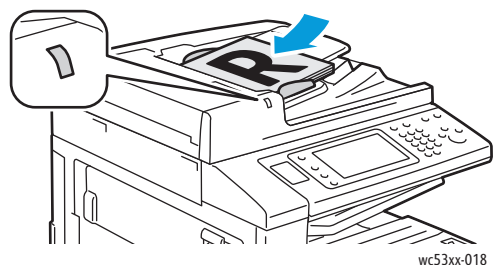
Sklo pro předlohy



- Zvedněte kryt podavače předloh a položte předlohu lícovou stranou dolů do levého zadního rohu skla pro předlohy.
- Předloha musí být zarovnána podle značek příslušného formátu papíru natištěných na okraji skla.
- Sklo pro předlohy zpracuje formáty papíru od 15 x 15 mm po 297 x 432 mm).
- Sklo pro předlohy automaticky zjistí standardní formáty papíru.

! **UPOZORNĚNÍ:** Při snímání vázané předlohy se nepokoušejte zavírat kryt podavače předloh násilím. Mohlo by tak dojít k poškození krytu podavače předloh.

Podavač předloh



- Vložte předlohy lícovou stranou nahoru a první stránkou nahoře.
- Po správném vložení předloh se rozsvítí indikátor potvrzení.
- Nastavte vodítka papíru podle formátu předloh.
- Podavač předloh přijímá papír s gramáží od 38 g/m² do 128 g/m² u 1stranného kopírování a 50 g/m² až 128 g/m² u 2stranného kopírování.
- Podavač předloh zpracuje formáty papíru od 125 x 85 mm (potištěné po jedné straně) nebo 125 x 110 mm (potištěné po obou stranách) až 297 x 432 mm.
- Maximální kapacita podavače je přibližně 110 listů papíru s gramáží 80 g/m².
- Podavač předloh automaticky zjistí standardní formáty papíru.

3. Na dotykové obrazovce ovládacího panelu vyberte možnost **Kopírování**.
4. Pomocí alfanumerické klávesnice na ovládacím panelu zadejte počet kopií. Tento údaj se zobrazí v pravém horním rohu dotykové obrazovky.
 - Pokud chcete opravit počet kopií zadaný pomocí alfanumerické klávesnice, stiskněte tlačítko **C** a zadejte počet znovu.
 - Úlohu kopírování zastavíte stisknutím červeného tlačítka **Zastavit** na ovládacím panelu. Chcete-li úlohu dokončit, stiskněte tlačítko **Obnovit** na dotykové obrazovce, chcete-li úlohu úplně zrušit, vyberte možnost **Zrušit**.
5. V případě potřeby změňte nastavení kopírování. Podrobnosti naleznete v části [Nastavení možností kopírování](#) na straně 98.
6. Stiskněte zelené tlačítko **Start** na ovládacím panelu.

Nastavení možností kopírování

V tomto oddílu najdete:

- [Základní nastavení](#) na straně 98
- [Nastavení kvality obrazu](#) na straně 102
- [Úpravy rozvržení](#) na straně 103
- [Úpravy výstupního formátu](#) na straně 107
- [Rozšířené kopírování](#) na straně 113

Základní nastavení

Po stisknutí tlačítka Kopírování na dotykové obrazovce se zobrazí karta Kopírování. Karta Kopírování slouží ke změně těchto základních nastavení:

- [Zmenšení nebo zvětšení obrazu](#) na straně 98
- [Výběr zásobníku, který má být použit pro kopie](#) na straně 99
- [Určení 2stranných předloh nebo kopií](#) na straně 99
- [Tříděné kopie](#) na straně 100
- [Netříděné kopie](#) na straně 100
- [Sešívání kopií](#) na straně 100
- [Skládání kopií](#) na straně 101
- [Děrování kopií](#) na straně 101
- [Vytváření brožur](#) na straně 102

Zmenšení nebo zvětšení obrazu

Zmenšení nebo zvětšení obrazu:

1. Na dotykové obrazovce stiskněte možnost **Kopírování**.
2. Proporcionálního zvětšení či zmenšení obrazu dosáhnete jedním z následujících způsobů:
 - Stiskněte tlačítko plus nebo minus (+/-).
 - Stiskněte možnost **Zmenšení/zvětšení** a potom tlačítko plus nebo minus (+/-).
3. Zmenšení nebo zvětšení obrazu proporcionálně o předem nastavenou hodnotu, např. podle konkrétního formátu papíru:
 - a. Stiskněte možnost **Zmenšení/zvětšení**.
 - b. Stiskněte možnost **Proporcionální %** a potom jedno z tlačítek **Předvolba %**.

Poznámka: Procentuální hodnotu lze změnit také pomocí tlačítek se šipkami.

 - c. Obraz na stránku vycentrujete stisknutím možnosti **Automatické vycentrování**.
 - d. Stiskněte možnost **Uložit**.

4. Zmenšení nebo zvětšení šířky a délky obrazu o různé procentuální hodnoty:
 - a. Stiskněte tlačítko **Zmenšení/zvětšení** a potom tlačítko **Nezávislé % X–Y**.
 - b. Stisknutím tlačítek šipek pro nastavení procentuální hodnoty **Šířka** upravte šířku (osu X) obrazu.
 - c. Stisknutím tlačítek šipek pro nastavení procentuální hodnoty **Délka** upravte délku (osu Y) obrazu.

Poznámka: Obraz můžete také zmenšit nebo zvětšit stisknutím jednoho z tlačítek **Předvolby**.

- d. Obraz na stránku vycentrujete stisknutím možnosti **Automatické vycentrování**.
- e. Stiskněte tlačítko **Uložit**.

Výběr zásobníku, který má být použit pro kopie

Tiskárna automaticky zvolí zásobník papíru, který se použije pro kopírování, podle nastavení provedených správcem systému. Chcete-li použít jiný typ papíru a kopírovat na hlavičkový papír, barevný papír nebo jiné formáty papíru, vyberte zásobník papíru s požadovaným papírem.

Výběr zásobníku, který se má použít:

1. Stiskněte tlačítko **Kopírování** na dotykové obrazovce.
2. V části **Zdroj papíru** vyberte požadovaný zásobník.
3. Použití jiného zásobníku:
 - a. Stiskněte tlačítko **Další**.
 - b. V seznamu stiskněte požadovanou zásobník.
 - c. Stiskněte tlačítko **Uložit**.

Určení 2stranných předloh nebo kopií

Podavač předloh a sklo pro předlohy je možné použít ke kopírování jedné či obou stran 2stranné předlohy.

Kopírování obou stran 2stranné předlohy:

1. Stiskněte tlačítko **Kopírování** na dotykové obrazovce.
2. V části **2stranné kopírování** vyberte možnost **2 → 2stranné**.
3. Stiskněte zelené tlačítko **Start**.

Podavač předloh automaticky zkopíruje obě strany 2stranné předlohy.

Poznámka: Při používání skla pro předlohy k 2strannému kopírování se v horní části dotykové obrazovky zobrazí zpráva v okamžiku, kdy je třeba položit na sklo další předlohu.

V části 2stranné kopírování jsou k dispozici další možnosti:

- **1 → 1stranné:** Nasnímá pouze jednu stranu předlohy a vytvoří 1stranné kopie.
- **1 → 2stranné:** Nasnímá pouze jednu stranu předlohy a vytvoří 2stranné kopie.
- **2 → 1stranné:** Nasnímá obě strany předlohy a vytvoří 1stranné kopie.
- **Otočit stranu 2:** Otočí obraz na straně 2 2stranných kopií o 180 stupňů.

Tříděné kopie

U vícestránkových úloh kopírování je možné nastavit automatické třídění. Jestliže například vytváříte tři 1stranné kopie šestistránkového dokumentu, budou kopie vytištěny v tomto pořadí:

1, 2, 3, 4, 5, 6; 1, 2, 3, 4, 5, 6; 1, 2, 3, 4, 5, 6

Volba tříděných kopií:

1. Stiskněte tlačítko **Kopírování** na dotykové obrazovce.
2. V části **Výstup kopírování** vyberte možnost **Tříděné**.

Netříděné kopie

Netříděné kopie budou vytištěny v tomto pořadí:

1, 1, 1, 2, 2, 2, 3, 3, 3, 4, 4, 4, 5, 5, 5, 6, 6, 6

Volba netříděných kopií:

1. Stiskněte tlačítko **Kopírování** na dotykové obrazovce.
2. V části **Výstup kopírování** stiskněte tlačítko **Netříděné**.

Poznámka: Pokud je nainstalován finišer, stiskněte možnost **Další** a potom možnost **Netříděné**.

Volba netříděných kopií s prokládacími listy:

1. V části **Výstup kopírování** stiskněte tlačítko **Netříděné s prokládacími listy**.
2. Chcete-li vybrat zásobník s vloženými prokládacími listy, stiskněte možnost **Zdroj papíru** a potom možnost **Uložit**.

Volba možností Stohování s odsazením bez finišeru:

1. V části **Výstup kopírování** stiskněte možnost **Další** a potom možnost **Výstup/odsazení**.
2. Stiskněte možnost **Stohování s odsazením**, stiskněte požadované nastavení a potom možnost **Uložit**.
3. Stiskněte možnost **Uložit**.

Volba možností Stohování s odsazením s finišerem:

1. V části **Výstup kopírování** stiskněte možnost **Další** a potom možnost **Stohování s odsazením**.
2. Vyberte požadované nastavení a následně stiskněte možnost **Uložit**.

Sešívání kopií

Pokud má tiskárna volitelný integrovaný kancelářský finišer, je možné kopie automaticky sešívat jednou svorkou. Kancelářský finišer LX může automaticky sešívat dvěma svorkami.

Výběr sešívání:

1. Na dotykové obrazovce stiskněte možnost **Kopírování**.
2. V části **Výstup kopírování** vyberte možnost **Tříděné 1 svorka**.

3. Další možnosti sešívání zobrazíte stisknutím tlačítka **Další**.

Poznámka: Možnosti sešívání závisí na orientaci podávání papíru (kratší stranou nebo delší stranou). Pokud požadovaná možnost sešívání není k dispozici, vyberte možnost **Zdroj papíru** a zvolte vhodný zásobník.

- a. V části **Sešívání** vyberte možnost **1 svorka**, **2 svorky** nebo **2 svorky nahore**. Na obrazovce se ukáže umístění svorek na stránce.
- b. V případě potřeby po výběru možnosti **Zdroj papíru** vyberte zásobník, do kterého je vložen požadovaný papír.
- c. Stiskněte tlačítko **Uložit**.

Skládání kopií

Pokud má tiskárna kancelářský finišer LX s vazačem brožur, je možné kopie automaticky skládat. Následně je možné kopie složit a vytvořit brožuru.

Poznámka: Možnosti skládání závisí na formátu papíru a orientaci podávání. Papír je nutné podávat ze zásobníku s papírem vloženým pro podávání kratší stranou. Pokud tlačítko skládání nebo požadovaná možnost skládání není k dispozici, vyberte možnost **Zdroj papíru** a zvolte příslušný zásobník.

1. Na dotykové obrazovce stiskněte možnost **Kopírování**.
2. V části **Výstup kopírování** stiskněte možnost **Skládání** a potom možnost **Jednoduché složení**.
3. Pokud chcete skládat a stohovat každou stranu odděleně, stiskněte v části **Strana pro složení** možnost **Skládat strany jednotlivě** nebo možnost **Skl. jako sadu**. Je-li vybrána možnost **Skl. jako sadu**, můžete výběrem možnosti **Sešívání** sešít stránky v přehybu.
4. Stiskněte tlačítko **Uložit**.

Děrování kopií

Pokud má tiskárna kancelářský finišer LX s možností děrování, je možné kopie automaticky děrovat.

Poznámka: Možnosti děrování závisí na formátu papíru a orientaci podávání. Papír je možné podávat ze zásobníku s papírem vloženým pro podávání kratší nebo delší stranou. Pokud požadovaná možnost děrování není k dispozici, vyberte možnost **Zdroj papíru** a zvolte zásobník obsahující papír ve správné orientaci.

1. Na dotykové obrazovce stiskněte možnost **Kopírování**.
2. V části **Výstup kopírování** stiskněte tlačítko **Další**.
3. U položky **Děrování** stiskněte možnost **Děrování se 2 otvory**, **Děrování se 3 otvory** nebo **Děrování se 4 otvory**. Pokud je to potřeba, vyberte možnost **Nahore**.

Poznámka: Nastavení děrování se liší podle konfigurace tiskárny.

4. Stiskněte tlačítko **Uložit**.

Vytváření brožur

Kopie je možné vytisknout ve formě brožury. Obrazy stránek se zmenší, aby bylo možné vytisknout na každou stranu dva obrazy tištěných stránek vedle sebe. Stránky je poté možné složit a sešít ručně. S kancelářským finišerem LX je možné stránky složit a sešít automaticky. Podrobnosti najdete v oddílu [Vytváření brožur](#) na straně 107.

Nastavení kvality obrazu

Karta Kvalita obrazu slouží ke změně těchto nastavení kvality obrazu:

- [Stanovení typu předlohy](#) na straně 102
- [Úprava tmavosti a ostrosti](#) na straně 102
- [Automatické potlačení odchylek pozadí](#) na straně 103

Stanovení typu předlohy

Tiskárna optimalizuje kvalitu obrazu kopií podle typu obrazů v původní předloze a podle toho, jak předloha vznikla.

Nastavení typu předlohy:

1. Stiskněte tlačítko **Kopírování** na dotykové obrazovce a potom vyberte kartu **Kvalita obrazu**.
2. Stiskněte tlačítko **Typ předlohy**.
3. V okně Typ předlohy:
 - a. Na levé straně okna vyberte typ obsahu předlohy.
 - b. Znáte-li způsob vytvoření předlohy, vyberte jej.
 - c. Stiskněte tlačítko **Uložit**.

Úprava tmavosti a ostrosti

Kopie můžete zesvětlit či ztmavit a můžete upravit jejich ostrost.

Úprava těchto voleb obrazu:

1. Stiskněte tlačítko **Kopírování** na dotykové obrazovce a potom vyberte kartu **Kvalita obrazu**.
2. Stiskněte tlačítko **Volby obrazu**.
3. V okně **Volby obrazu**:
 - a. Obraz zesvětlíte či ztmavíte tak, že stisknete ukazatel **Světlejší/tmavší** a potom s ním pohnete na stranu **Světlejší** nebo **Tmavší**.
 - b. Obraz zostříte či rozostříte tak, že stisknete ukazatel **Ostrost** a potom s ním pohnete na stranu **Vyšší** nebo **Nižší**.
 - c. Stiskněte tlačítko **Uložit**.

Automatické potlačení odchylek pozadí

Pokud používáte předlohy vytištěné na tenkém papíru, text nebo obrázky vytištěné na jedné straně papíru mohou někdy prosvítat na druhé straně papíru. Pomocí možnosti **Automatické potlačení** minimalizujete na kopiích viditelnost barev pozadí.

Změna tohoto nastavení:

1. Stiskněte tlačítko **Kopírování** na dotykové obrazovce a potom vyberte kartu **Kvalita obrazu**.
2. Stiskněte tlačítko **Vylepšení obrazu**.
3. U položky **Potlačení pozadí** vyberte možnost **Automatické potlačení**.
4. Stiskněte tlačítko **Uložit**.

Úpravy rozvržení

Kartu Úpravy rozvržení použijte ke změně těchto nastavení:

- [Kopírování knihy](#) na straně 103
- [2stranné kopírování knihy](#) na straně 104
- [Stanovení formátu předlohy](#) na straně 105
- [Vymazání okrajů kopie](#) na straně 105
- [Posunutí obrazu](#) na straně 106
- [Otočení obrazu](#) na straně 106
- [Obrácení obrazu](#) na straně 107
- [Stanovení orientace předlohy](#) na straně 107

Kopírování knihy

Při kopírování knihy, časopisu nebo jiné vázané předlohy můžete zkopírovat levou stranu, pravou stranu nebo obě strany na jeden list papíru.

Při vytváření kopií z knih, časopisů a jiných vázaných předloh je nutné použít sklo pro předlohy. Nevkládejte vázané předlohy do podavače předloh.

Poznámky:

- Tuto funkci a funkci [2stranné kopírování knihy](#) na straně 104 nelze aktivovat současně.
- Nestandardní formáty předloh nebudou rozdělené na dvě strany přesně.

Kopírování

Kopírování stránek z knihy nebo jiné vázané předlohy:

1. Stiskněte možnost **Kopírování** na dotykové obrazovce a potom kartu **Úprava rozvržení**.
2. Stiskněte možnost **Kopírování knihy**. Na další obrazovce stiskněte možnost **Zapnuto**.
 - a. Obě strany z otevřené knihy v pořadí stran zkopírujete stisknutím možnosti **Obě strany**. Hodnotu **Výmaz okraje vazby**, mezeru mezi plochou obrazu a vazbou, určíte stisknutím tlačítek plus nebo minus (+/-).
 - b. Pokud chcete kopírovat z otevřené knihy pouze levou stranu, stiskněte možnost **Jen levá strana**. Hodnotu **Výmaz okraje vazby**, mezeru mezi plochou obrazu a vazbou, určíte stisknutím tlačítek plus nebo minus (+/-).
 - c. Pokud chcete kopírovat z otevřené knihy pouze pravou stranu, stiskněte možnost **Jen pravá strana**. Hodnotu **Výmaz okraje vazby**, mezeru mezi plochou obrazu a vazbou, určíte stisknutím tlačítek plus nebo minus (+/-).
3. Stiskněte možnost **Uložit**.

Poznámka: Protilehlé strany vázané předlohy je nutné položit na sklo pro předlohy ve vodorovném směru, jak je zobrazeno na dotykové obrazovce.

2stranné kopírování knihy

Tato funkce umožňuje vytváření 2stranných kopií protilehlých stran z původní vázané předlohy.

Poznámky:

- Tuto funkci a funkci **Kopírování knihy** na straně 103 nelze aktivovat současně.
- Při vytváření kopií z knih, časopisů nebo brožur musíte použít sklo pro předlohy. Nevkládejte vázané předlohy do podavače předloh.
- Nestandardní formáty předloh nebudou rozdělené na dvě strany přesně.

Kopírování stránek z knihy nebo jiné vázané předlohy:

1. Stiskněte možnost **Kopírování** na dotykové obrazovce a potom kartu **Úprava rozvržení**.
2. Stiskněte možnost **2stranné kopírování knihy**. Na další obrazovce stiskněte možnost **Zapnuto**.
3. Počáteční a koncovou stranu pro kopírování určíte stisknutím možnosti **První a poslední strana**.
 - U položky **První strana** stiskněte možnost **Levá strana** nebo **Pravá strana**.
 - U položky **Poslední strana** stiskněte možnost **Levá strana** nebo **Pravá strana**.
4. Hodnotu **Výmaz okraje vazby**, mezeru mezi plochou obrazu a vazbou, určíte stisknutím tlačítek plus nebo minus (+/-).
5. Stiskněte tlačítko **Uložit**.

Stanovení formátu předlohy

Stanovení formátu předlohy tak, aby se okopírovala správná oblast:

1. Stiskněte tlačítko **Kopírování** na dotykové obrazovce a potom vyberte kartu **Úprava rozvržení**.
2. Vyberte možnost **Formát předlohy**.
 - a. Tiskárna může předběžně nasnímat první stránku předloh, aby určila oblast, která se má kopírovat. Stiskněte možnost **Automatické zjištění**.
 - b. Pokud oblast, která se má kopírovat, odpovídá konkrétnímu formátu papíru, stiskněte možnost **Ruční zadání formátu** a potom stiskněte požadovaný formát papíru. Stisknutím šipek posuvníku zobrazíte celý seznam.
 - c. Pokud předloha obsahuje strany různých velikostí, stiskněte možnost **Předlohy různých formátů**.
3. Stiskněte tlačítko **Uložit**.

Vymazání okrajů kopie

Obsah od okrajů kopií můžete vymazat tak, že stanovíte hodnoty, které se mají vymazat na pravém, levém, horním a spodním okraji.

Vymazání okrajů na kopiích:

1. Stiskněte možnost **Kopírování** na dotykové obrazovce a potom kartu **Úprava rozvržení**.
 2. Vyberte možnost **Vymazání okraje**.
 3. Vymazání všech okrajů o stejnou hodnotu:
 - a. Stiskněte tlačítko **Všechny okraje**.
 - b. Stiskněte tlačítko plus nebo minus (+/-).
 4. Stanovení různých hodnot u okrajů:
 - a. Stiskněte možnost **Jednotlivé okraje**.
 - b. Pro každý okraj stiskněte tlačítko plus nebo minus (+/-).
 - c. Pokud jste vybrali 2stranné kopie: Hodnotu, která se má vymazat na každém okraji na straně 2 určíte stisknutím tlačítek plus nebo minus (+/-) nebo možnosti **Zrcadlově strana 1**.
 5. Stisknutím možnosti **Tisk ke kraji** mazání okrajů zrušíte.
 6. Orientaci předlohy při jejím umístění do podavače předloh nebo na sklo pro předlohy určíte stisknutím možnosti **Orientace předlohy**, stisknutím možnosti **Obrazy na výšku** nebo **Obrazy na šířku (horní část vlevo)** a následným stisknutím možnosti **Uložit**.
- Poznámka:** Pokud byly již dříve uloženy předvolené hodnoty jako **Vymazání děrování** nebo **Vymazání záhlaví/zápatí**, můžete stisknout předvolbu v levém dolním rohu okna.
7. Stiskněte možnost **Uložit**.

Posunutí obrazu

Umístění obrazu na zkopírované stránce je možné změnit. Je to užitečné, pokud je formát obrazu menší než formát stránky.

Aby posunutí obrazu fungovalo správně, musí být předlohy správně umístěny. Podrobnosti najdete v oddílu [Základní kopírování](#) na straně 96.

- Podavač předloh: Vložte předlohy do podavače lícovou stranou nahoru, levým (delším) okrajem napřed.
- Sklo pro předlohy: Umístěte předlohy lícovou stranou dolů do levého zadního rohu skla pro předlohy, delším okrajem doleva.

Změna umístění obrazu:

1. Stiskněte možnost **Kopírování** na dotykové obrazovce a potom kartu **Úprava rozvržení**.
2. Vyberte možnost **Posun obrazu**.
3. Obraz na stránku vycentrujete stisknutím možnosti **Automatické vycentrování**.
4. Určení polohy obrazu:
 - a. Stiskněte možnost **Posun okraje**.
 - b. Hodnotu posunu **Nahoru/dolů** a **Doleva/doprava** u strany 1 určete stisknutím tlačítek plus nebo minus (+/-).
 - c. Pokud jste vybrali 2stranné kopie: Hodnotu, která se má vymazat na každém okraji na straně 2 určíte stisknutím tlačítek plus nebo minus (+/-) nebo možnosti **Zrcadlově strana 1**.
5. Orientaci předlohy při jejím umístění do podavače předloh nebo na sklo pro předlohy určíte stisknutím možnosti **Orientace předlohy**, stisknutím možnosti **Obrazy na výšku** nebo **Obrazy na šířku (horní část vlevo)** a následným stisknutím možnosti **Uložit**.

Poznámka: Pokud již byly dříve uloženy předvolené hodnoty, vyberte předvolbu v levém dolním rohu okna.

6. Stiskněte tlačítko **Uložit**.

Otočení obrazu

Pokud se orientace papíru aktuálně vloženého do vybraného zásobníku liší od orientace předlohy, tiskárna automaticky otočí kopii tak, aby odpovídala papíru.

1. Stiskněte možnost **Kopírování** na dotykové obrazovce a potom kartu **Úprava rozvržení**.
2. Stiskněte možnost **Otočení obrazu** a vyberte z těchto možností:
 - Otočení zrušíte stisknutím možnosti **Vypnuto**.
 - Stisknutí možnosti **Vždy zapnuto** zajišťuje automatické otočení obrazu předlohy podle vybraného papíru pro kopírování.
 - Pokud si přejete automatické otočení kopie předlohy, když jsou vybrány možnosti **Automatický výběr papíru** nebo **Auto %**, vyberte možnost **Zapnuto při automatickém výběru**.
3. Stiskněte tlačítko **Uložit**.

Obrácení obrazu

Předlohy lze tisknout jako zrcadlové obrazy. Tím se každý obraz na stránce osově otočí zleva doprava.

Předlohy je možné tisknout jako negativní obrazy – pozitivní obrazy se vytisknou jako negativní.

Otočení obrazů:

1. Stiskněte možnost **Kopírování** na dotykové obrazovce a potom kartu **Úprava rozvržení**.
2. Pokud chcete obraz zobrazit zrcadlově, stiskněte možnost **Obrátit obraz** a potom možnost **Zrcadlový obraz**. Výchozí možností je **Normální obraz**, který obrazy zrcadlově nepřevrací.
3. Stisknutím možnosti **Negativní obraz** vytvoříte negativní obrazy. Výchozí možností je **Pozitivní obraz**, kdy obrazy nejsou tištěny jako negativ.
4. Stiskněte tlačítko **Uložit**.

Stanovení orientace předlohy

Upravte tato nastavení, aby tiskárna mohla správně orientovat obraz při použití jiných úprav rozvržení:

1. Stiskněte možnost **Kopírování** na dotykové obrazovce a potom kartu **Úprava rozvržení**.
2. Stiskněte možnost **Orientace předlohy**.
3. Stiskněte možnost **Obrazy na výšku** nebo **Obrazy na šířku (horní část vlevo)**.
4. Stiskněte tlačítko **Uložit**.

Úpravy výstupního formátu

Karta Výstupní formát se používá k provedení těchto změn:

- [Vytváření brožur](#) na straně 102
- [Přidání obalu](#) na straně 108
- [Rozvržení strany](#) na straně 109
- [Vytváření plakátů](#) na straně 110
- [Přidání anotací](#) na straně 110
- [Přidání vodoznaků](#) na straně 111
- [Kopírování průkazů totožnosti](#) na straně 112

Vytváření brožur

Kopie je možné vytisknout ve formě brožury. Obrazy stránek se zmenší, aby bylo možné vytisknout na každou stranu dva obrazy tištěných stránek vedle sebe. Stránky pak lze složit a sešít ručně nebo automaticky pomocí finišeru.

Poznámka: V tomto režimu tiskárna netiskne kopie, dokud nebudou nasnímány všechny předlohy.

Vytváření brožury:

1. Stiskněte možnost **Kopírování** na dotykové obrazovce a potom kartu **Výstupní formát**.
2. Stiskněte možnost **Vytvoření brožury** a potom **Volby brožury – Zapnuto**.
3. V části **Vstup předloh** stiskněte možnost **1stranné předlohy**, **2stranné předlohy** nebo **2stranné, otočit stranu 2**.
4. Pokud je nainstalována varianta s kancelářským finišerem LX s vazačem brožur, stiskněte možnost **Složit a sešít: Vypnuto**, **Složit a sešít** nebo **Pouze složit**.
5. Do středu plochy vazby můžete přidat okraje, aby se kompenzovala šířka brožury:
 - a. Stiskněte možnost **Posun pro vazbu** a potom tlačítka plus nebo minus (+/-) posun nastavte.
 - b. Stiskněte tlačítko **Uložit**.
6. Pokud chcete přidat obal, stiskněte možnost **Obal** a následně možnost **Prázdný obal**, **Oboustranný tisk** nebo **1stranný obal Tisk zvenčí**.
 - Stiskněte zásobník, ve kterém je vložený papír na obal, a zásobník s papírem pro hlavní část úlohy. Stiskněte možnost **Uložit**.
 - Pokud chcete při možnostech **Prázdný obal** a **Oboustranný tisk** vytisknout poslední stranu předlohy na zadní obal, stiskněte možnost **Poslední strana na zad. obalu** a potom možnost **Uložit**.
7. Pokud chcete rozdělit velkou brožuru na dílčí sady, stiskněte možnost **Rozdělit výstup** a potom na možnost **Zapnuto**.
8. Pokud chcete zadat počet listů pro každou dílčí sadu, stiskněte tlačítko plus nebo minus (+/-) a potom možnost **Uložit**.
9. Funkce Stohování s odsazením umístí každý stoh vytištěných stránek mírně doleva nebo doprava od předešlého stohu kvůli snazšímu oddělení.
 - a. Stiskněte možnost **Výstup/odsazení**.
 - b. Stiskněte možnost **Centrální přihrádka – horní** nebo **Centrální přihrádka – dolní**. U automatického skládání stiskněte možnost **Pravá střední přihrádka**.
 - c. Stiskněte možnost **Stohování s odsazením** a potom možnost **Výchozí nastavení systému**, **Bez odsazení**, **Odsadit každou sadu** nebo **Odsadit každou úlohu**. Nakonec stiskněte možnost **Uložit**.
10. Stiskněte tlačítko **Uložit**.

Přidání obalu

Chcete-li k úloze kopírování přidat obal, vyberte pro první a poslední stránku jiné zásobníky. Do těchto zásobníků lze vložit těžší, barevný nebo předtištěný papír. Obal může být prázdný nebo potištěný.

Poznámka: Papír používaný pro obal musí být stejného formátu jako papír používaný ve zbytku dokumentu.

Výběr typu obalu a zásobníku, který se má použít na papír obalu:

1. Stiskněte možnost **Kopírování** na dotykové obrazovce a potom kartu **Výstupní formát**.
2. Stiskněte možnost **Obal**.

3. Přidání předního i zadního obalu, které používají stejný zásobník a volby tisku:
 - a. Stiskněte možnost **Přední a zadní obal**.
 - b. Vyberte možnost tisku obalu: **Prázdný obal**, **1stranné obaly** nebo **Oboustranný tisk**.
 - c. Stiskněte zásobník, který se pro obal má použít, a potom zásobník pro hlavní část úlohy.
4. Přidání pouze předního či pouze zadního obalu:
 - a. Stiskněte možnost **Pouze přední obal** nebo **Pouze zadní obal**.
 - b. Vyberte možnost tisku obalu: **Prázdný obal**, **1stranné obaly** nebo **Oboustranný tisk**.
 - c. Stiskněte zásobník, který se má použít pro obal, a potom zásobník, který se má použít pro hlavní část předlohy.
5. Stiskněte tlačítko **Uložit**.

Rozvržení strany

Můžete zkopírovat obrazy více stránek předlohy na jednu stranu listu papíru. Velikost obrazů stránky se úměrně zmenší podle vybraného papíru.

Kopírování více stránek na list:

1. Stiskněte možnost **Kopírování** na dotykové obrazovce a potom kartu **Výstupní formát**.
2. Stiskněte možnost **Rozvržení strany**.
3. Stiskněte možnost **Počet listů na stranu**.
4. Počet stránek předlohy na každý list papíru vyberete stisknutím možnosti **2 strany**, **4 strany** nebo **8 stran**. U 4 nebo 8 stran na 1 stiskněte požadované **Pořadí čtení**.
5. Orientaci kopií změníte stisknutím možnosti **Orientace předlohy** a následným stisknutím možnosti **Obrazy na výšku** nebo **Obrazy na šířku**. Nakonec stiskněte možnost **Uložit**.
6. Stejný obraz na stránce zopakujete stisknutím možnosti **Opakovat obraz**.
 - a. Stiskněte možnost **2krát**, **4krát** nebo **8krát**.
 - b. Stisknutím možnosti **Automatické opakování** se automaticky vypočítá, kolikrát obraz opakovat svisle a vodorovně podle formátu předlohy, formátu papíru a poměru zvětšení/zmenšení.
 - c. Počet opakování obrazu svisle nebo vodorovně určíte stisknutím možnosti **Proměnlivé opakování** a následným stisknutím tlačítek plus a minus (+/-). Obraz můžete opakovat 1krát až 23krát svisle (sloupce) a 1krát až 33krát vodorovně (řádky).
 - Pokud chcete uspořádat obrazy na stránce rovnoměrně, stiskněte tlačítko **Pravidelně rozmístěné**.
 - Pokud chcete uspořádat obrazy na stránce bez mezer, stiskněte tlačítko **Vedle sebe**.
 - d. Orientaci kopií změníte stisknutím možnosti **Orientace předlohy** a následným stisknutím možnosti **Obrazy na výšku** nebo **Obrazy na šířku**. Nakonec stiskněte možnost **Uložit**.

Vytváření plakátů

Můžete vytvořit velkoformátovou kopii originálu a rozdělit ji na více než jeden list papíru. Stránky potom můžete znovu sestavit do plakátu a slepit je dohromady.

Vytvoření plakátu:

1. Stiskněte možnost **Kopírování** na dotykové obrazovce a potom kartu **Výstupní formát**.
2. Stiskněte možnost **Rozvržení strany**.
3. Stiskněte možnost **Plakát**.
4. Stiskněte možnost **Výstupní formát** a poté stiskněte požadovaný formát plakátu.
5. Pokud chcete zvolit procento zvětšení šířky a délky nezávisle na sobě, stiskněte možnost **% zvětšení** a potom tlačítko plus nebo minus (+/-). Proporcionálně nastavíte šířku a délku stisknutím tlačítka **Zámek X–Y %**.
6. Chcete-li vybrat zásobník papíru, stiskněte tlačítko **Zdroj papíru**, vyberte požadovaný zásobník a potom stiskněte tlačítko **Uložit**.

Přidání anotací

Ke kopiím můžete automaticky přidat anotace, např. čísla stránek nebo datum.

Přidání anotací:

1. Stiskněte možnost **Kopírování** na dotykové obrazovce a potom kartu **Výstupní formát**.
2. Stiskněte možnost **Anotace**.
3. Vložte poznámku:
 - a. Vyberte možnost **Poznámka** a potom možnost **Zapnuto**.
 - b. Na další obrazovce stiskněte požadovanou poznámku v seznamu uložených poznámek.
 - c. Pokud chcete poznámku vytvořit, stiskněte možnost **<Dostupné>** a potom možnost **Upravit**. Pomocí klávesnice na dotykové obrazovce zadejte novou poznámku a stiskněte možnost **Uložit**.
 - d. Stiskněte možnost **Použít na** a potom možnost **Pouze první strana, Všechny strany** nebo **Všechny strany kromě první**. Nakonec stiskněte možnost **Uložit**.
 - e. Umístění poznámky na stránce vyberete stisknutím možnosti **Umístění** a následným stisknutím požadovaného umístění.
 - f. Dvakrát stiskněte možnost **Uložit**.
4. Vložení aktuálního data:
 - a. Vyberte možnost **Datum** a potom možnost **Zapnuto**.
 - b. Stiskněte formát data, který se má použít.
 - c. Na kterých stránkách se má datum zobrazit, vyberete stisknutím možnosti **Použít na** a následným stisknutím možnosti **Pouze první strana, Všechny strany** nebo **Všechny strany kromě první**. Nakonec stiskněte možnost **Uložit**.
 - d. Umístění datového razítka na stránce vyberete stisknutím možnosti **Umístění** a následným výběrem požadovaného umístění.
 - e. Dvakrát stiskněte možnost **Uložit**.

5. Vložení čísel stránek:
 - a. Vyberte možnost **Číslo stran** a potom možnost **Zapnuto**.
 - b. Pokud chcete zadat číslo počáteční stránky, stiskněte tlačítko plus nebo minus (+/-).
 - c. Na kterých stránkách se mají čísla stránek zobrazit, vyberete stisknutím možnosti **Použít na** a následným stisknutím možnosti **Všechny strany** nebo **Všechny strany kromě první**. Nakonec stiskněte možnost **Uložit**.
 - d. Umístění datového razítka na stránce vyberete stisknutím možnosti **Umístění** a následným výběrem požadovaného umístění.
 - e. Dvakrát stiskněte možnost **Uložit**.
6. Vložení číslování:
 - a. Vyberte možnost **Číslování** a potom možnost **Zapnuto**.
 - b. Stiskněte existující uloženou předponu, která se má u číslování použít. Pokud chcete vytvořit novou předponu, stiskněte předponu **<Dostupné>** a potom možnost **Upravit**. Pomocí klávesnice na dotykové obrazovce zadejte novou předponu a stiskněte možnost **Uložit**.
 - c. Pokud chcete zadat číslo počáteční stránky, stiskněte tlačítko plus nebo minus (+/-).
 - d. Na kterých stránkách se má číslování zobrazit, vyberete stisknutím možnosti **Použít na** a následným stisknutím možnosti **Všechny strany** nebo **Všechny strany kromě první**. Nakonec stiskněte možnost **Uložit**.
 - e. Umístění číslování na stránce vyberete stisknutím možnosti **Umístění** a následným stisknutím požadovaného umístění. Nakonec stiskněte možnost **Uložit**.
 - f. Počet číslic stanovíte stisknutím možnosti **Počet číslic**. Minimální nutný počet číslic vyberete stisknutím možnosti **Automatické přiřazení** a následným stisknutím možnosti **Uložit**. Konkrétní počet číslic vyberete stisknutím možnosti **Ruční přiřazení** a následně pomocí tlačítek plus a minus (+/-) přidáte až 9 úvodních nul. Nakonec stiskněte možnost **Uložit**.
 - g. Stiskněte možnost **Uložit**.
7. Orientaci předlohy při jejím umístění do podavače předloh nebo na sklo pro předlohy určíte v části **Orientace předlohy** stisknutím možnosti **Obrazy na výšku** nebo **Obrazy na šířku**.
8. Změna formátu používaného poznámkami:
 - a. Stiskněte možnost **Formát a styl**.
 - b. Pokud chcete vybrat bodovou velikost písma, stiskněte tlačítko plus nebo minus (+/-).
 - c. Stiskněte požadovanou barvu písma.
 - d. Stisknutím možnosti **Stejně jako strana 1** nebo **Zrcadlově strana 1** vyberete umístění poznámek na druhé straně při tisku 2stranných kopií.
 - e. Stiskněte možnost **Uložit**.
9. Stiskněte tlačítko **Uložit**.

Přidání vodoznaků

Pod původní obraz na svých kopiích můžete přidat vodoznak. Je možné přidat informace jako předem určený text, datum a čas a výrobní číslo tiskárny.

1. Stiskněte možnost **Kopírování** na dotykové obrazovce a potom kartu **Výstupní formát**.
2. Stiskněte možnost **Vodoznak**.

Kopírování

3. Pokud chcete přidat kontrolní číslo, stiskněte možnost **Kontrolní číslo** a potom možnost **Přidat**. Pokud chcete zvolit počáteční číslo, stiskněte tlačítko plus nebo minus (+/-).
4. Stiskněte možnost **Uložit**.
5. Uložený vodoznak přidáte stisknutím možnosti **Uložené vodoznaky** a následným stisknutím možnosti **Zapnuto**. Stiskněte uložený vodoznak v seznamu a potom možnost **Uložit**.
6. Pokud chcete na kopiích tisknout aktuální datum a čas, stiskněte možnost **Datum a čas**, potom možnost **Přidat** a nakonec možnost **Uložit**.
7. Pokud chcete na kopiích tisknout výrobní číslo tiskárny, stiskněte možnost **Výrobní číslo**, potom možnost **Přidat** a nakonec možnost **Uložit**.
8. Obraz vodoznaku je bledý, aby byl vidět obsah stránky. Pokud chcete vodoznak zviditelnit na kopiích použitých jako předlohy, stiskněte možnost **Efekt vodoznaku**, potom stiskněte možnost **Reliéf** nebo **Obrys** a nakonec stiskněte možnost **Uložit**.
9. Stiskněte tlačítko **Uložit**.

Kopírování průkazů totožnosti

Tato funkce vám umožňuje kopírovat obě strany malé předlohy, např. průkazu totožnosti, na stejnou stranu papíru.

1. Otevřete podavač předloh a položte průkaz do levého horního rohu skla pro předlohy.
Poznámka: Položte průkaz mírně od levého horního rohu skla pro předlohy, aby se zachytil celý obraz průkazu.
2. Zavřete podavač předloh, na dotykové obrazovce stiskněte možnost **Kopírování** a potom vyberte kartu **Výstupní formát**.
3. Stiskněte možnost **Kopie průkazů totožnosti**, potom možnost **Zapnuto** a nakonec možnost **Uložit**.
4. Stranu jedna nasnímate stisknutím zeleného tlačítka **Start**.
5. Otočte průkaz, ale neměňte jeho umístění na skle pro předlohy, a stisknutím tlačítka **Spustit** na dotykové obrazovce nasnímejte stranu dvě.
Obě strany průkazu se vytisknou na stejnou stranu listu papíru.

Rozšířené kopírování

Karta **Tvorba úlohy** slouží ke změně těchto nastavení:

- [Vytváření úlohy](#) na straně 113
- [Tisk ukázkové kopie](#) na straně 115
- [Spojení sad předloh](#) na straně 115
- [Vymazat vně/vymazat uvnitř](#) na straně 116
- [Uložení nastavení kopírování](#) na straně 116
- [Načtení uložených nastavení kopírování](#) na straně 117
- [Použití předtisku](#) na straně 117

Vytváření úlohy

Pomocí této funkce lze vytvářet složité úlohy kopírování, které obsahují různé předlohy vyžadující různé nastavení kopírování. Každý „segment“ může mít jiná nastavení kopírování. Po naprogramování a nasnímání všech segmentů budou obrazy stránek dočasně uloženy v paměti tiskárny. Následně se vytiskne kompletní úloha kopírování.

Vytváření úlohy kopírování s více segmenty:

1. Na dotykové obrazovce stiskněte možnost **Kopírování**.
2. Naprogramujte a nasnímejte první segment:
 - a. Na sklo pro předlohy nebo do podavače předloh vložte předlohy pro první segment.
 - b. Stiskněte požadovaná nastavení kopírování u prvního segmentu.
 - c. Stiskněte kartu **Tvorba úlohy**.
 - d. Stiskněte tlačítko **Vytvoření úlohy** a možnost **Zapnuto**, potom stiskněte tlačítko **Uložit**.
 - e. Stisknutím zeleného tlačítka **Start** na ovládacím panelu nasnímejte první sadu předloh. Na dotykové obrazovce se zobrazí obrazovka Kopírování.
3. Naprogramujte a nasnímejte další segmenty:
 - a. Na sklo pro předlohy nebo do podavače předloh vložte předlohy pro následující segment a stiskněte možnost **Další předloha**.
 - b. Při tisku 2stranných úloh se počáteční strana následujícího segmentu nastaví pomocí možnosti **Začátek kapitoly**. Pokud chcete nastavit počáteční stránku následujícího 2stranného segmentu, stiskněte možnost **Začátek kapitoly** a vyberte jednu z následujících možností:
 - **Vypnuto**: První stránka následujícího segmentu se vytiskne na následující dostupnou stranu.
 - **Zapnuto**: První stránka následujícího segmentu se vytiskne na stranu 1 nového listu papíru.
 - **Počet listů na stranu – nová stránka**: Pokud má první segment sudý počet stran, druhý segment začne na straně 1. Pokud má první segment lichý počet stran, druhý segment začne na straně 2.

Kopírování

- c. Stiskněte možnost **Změnit nastavení**. Stiskněte nastavení pro segment.
 - d. Stisknutím zeleného tlačítka **Start** na ovládacím panelu nasnímejte následující sadu předloh.
4. U každého dalšího segmentu, který chcete kopírovat, opakujte krok 3.
 5. Po nasnímání všech segmentů na obrazovce Kopírování stiskněte možnost **Poslední předloha**.
Vytiskne se celá úloha kopírování.

Poznámka: Protože se všechny segmenty vytisknou jako jedna úloha, můžete vybrat možnosti jako obal nebo vytvoření brožury, které se použijí na celou úlohu.

Výběr možností Vytvoření úlohy:

1. Stiskněte možnost **Kopírování** na dotykové obrazovce a potom kartu **Tvorba úlohy**.
2. Vyberte možnost **Vytvoření úlohy** a potom možnost **Zapnuto**.
3. Vyberte z těchto možností:
 - a. **Výstup kopírování:** Stiskněte možnosti **Zdroj papíru**, **Sešívání**, **Třídění a Výstup/odsazení** a potom stiskněte možnost **Uložit**.
 - b. **Vytvoření brožury:** Viz část **Vytváření brožur** na straně 102. Stiskněte požadovaná nastavení a následně stiskněte tlačítko **Uložit**.
 - c. **Obal:** Viz část **Přidání obalu** na straně 108. Stiskněte požadovaná nastavení a následně stiskněte tlačítko **Uložit**.
 - d. **Anotace:** Viz část **Přidání anotací** na straně 110. Stiskněte požadovaná nastavení a následně stiskněte tlačítko **Uložit**.
 - e. **Prokládací listy segmentů:** Prokládací listy mezi segmenty vložíte stisknutím možnosti Prokládací listy segmentů a výběrem z těchto možností:
 - **Bez prokládacích listů:** Prokládací listy se nekládají. Stiskněte možnost **Uložit**.
 - **Prázdné prokládací listy:** Vloží se prázdné prokládací listy. Pokud chcete určit počet prokládacích listů, stiskněte tlačítko plus nebo minus (+/-) a potom možnost **Uložit**.
 - **1stranné prokládací listy Pouze strana 1:** První stránka vložených předloh bude zkopírována na přední stránku prokládacího listu. Stiskněte možnost **Uložit**.
 - **1stranné prokládací listy Pouze strana 2:** První stránka vložených předloh bude zkopírována na zadní stránku prokládacího listu. Stiskněte možnost **Uložit**.
 - **2stranné prokládací listy:** První dvě stránky vložených předloh budou zkopírovány na obě strany prokládacího listu. Stiskněte možnost **Uložit**.
 - f. **Vodoznaky:** Viz část **Přidání vodoznaků** na straně 111. Vyberte nastavení a potom stiskněte tlačítko **Uložit**.
4. Stiskněte tlačítko **Uložit**.

Tisk ukázkové kopie

U komplikované úlohy kopírování může být užitečné vytisknout před tiskem více kopií zkušební kopii. Tato funkce vytiskne jednu kopii a pozdrží tisk zbývajících kopií. Po kontrole ukázky můžete zbývajících kopie vytisknout se stejným nastavením nebo můžete úlohu zrušit.

Poznámka: Ukázková kopie se započítává do celkového zvoleného počtu kopií. Kopírujete-li například knihu a zadáte tři kopie, bude vytištěna jedna kopie knihy a další dvě kopie budou pozdrženy, dokud je k tisku neuvolníte.

Tisk ukázkové kopie:

1. Stiskněte tlačítko **Kopírování** na dotykové obrazovce a potom vyberte požadovaná nastavení kopírování.
2. Vyberte kartu **Tvorba úlohy**.
3. Vyberte možnost **Ukázková úloha** a potom možnost **Zapnuto**.
4. Stiskněte tlačítko **Uložit**.
5. Stiskněte zelené tlačítko **Start** na ovládacím panelu. Vytiskne se ukázková sada.

Tisk zbývajících kopií nebo vymazání úlohy:

1. Stisknutím možnosti **Spustit** nebo zeleného tlačítka **Start** na ovládacím panelu vytiskněte zbývajících kopie úlohy.
2. Jestliže s ukázkovou kopií nejste spokojeni, vyberte možnost **Vymazat**.

Spojení sad předloh

Pokud počet předloh překračuje kapacitu podavače předloh, můžete spojit sady do jedné úlohy.

Výběr funkce Spojit sady předloh:

1. Na dotykové obrazovce stiskněte možnost **Kopírování**. Stiskněte požadovaná nastavení kopírování a potom na alfanumerické klávesnici ovládacího panelu zadejte požadovaný počet kopií.
2. Stiskněte kartu **Tvorba úlohy** a potom možnost **Spojit sady předloh**.
3. Stiskněte možnost **Zapnuto** a potom možnost **Uložit**.
4. Umístěte první sadu předloh do podavače.
5. Stiskněte zelené tlačítko **Start** na ovládacím panelu. Spustí se kopírování. Na dotykové obrazovce se zobrazí obrazovka Kopírování.
6. Nasnímání dalších sad:
 - a. Umístěte předlohy pro následující sadu do podavače předloh.
 - b. Na obrazovce Kopírování stiskněte možnost **Další předloha**.
 - c. Stiskněte možnost **Spustit** na dotykové obrazovce nebo zelené tlačítko **Start** na ovládacím panelu.
 Kopírování pokračuje.
7. U každé další sady opakujte krok 6.

8. Až se nakopíruje poslední sada, stiskněte na obrazovce **Spojit sady předloh** možnost **Poslední předloha**.
Vytisknou se poslední kopie.
9. Úlohu zrušíte stisknutím možnosti **Vymazat**.

Vymazat vně/vymazat uvnitř

Tato funkce umožňuje vymazat vše uvnitř nebo mimo stanovené obdélníkové oblasti. Je možné definovat až tři oblasti pro vymazání.

Výběr oblastí, které se mají vymazat:

1. Stiskněte možnost **Kopírování** na dotykové obrazovce a potom kartu **Tvorba úlohy**.
2. Stiskněte možnost **Vymazat vně/vymazat uvnitř**.
3. Vymazání všeho mimo stanovenou oblast při kopírování:
 - a. Stiskněte možnost **Vymazat vně**.
 - b. Oblast se definuje obdélníkem vytvořeným mezi body podle obrázku na dotykové obrazovce. Stiskněte možnost **Oblast 1** a potom na dotykové obrazovce stiskněte jednotlivé souřadnice. K zadání hodnot souřadnic **X1**, **X2**, **Y1** a **Y2** použijte alfanumerickou klávesnici na ovládacím panelu tiskárny. Po zadání všech hodnot stiskněte možnost **Uložit**.
 - c. Pokud chcete použít vymazanou oblast u 2stranného kopírování, stiskněte u položky **Předlohy** možnost **Obě strany**, **Pouze strana 1** nebo **Pouze strana 2**.
 - d. Stiskněte možnost **Uložit**.
 - e. Další oblasti je možné nadefinovat výběrem možností **Oblast 2** a **Oblast 3**.
4. Vymazání všeho uvnitř stanovené oblasti při kopírování:
 - a. Stiskněte možnost **Vymazat uvnitř**.
 - b. Oblast se definuje obdélníkem vytvořeným mezi body podle obrázku na dotykové obrazovce. Stiskněte možnost **Oblast 1** a potom na dotykové obrazovce stiskněte jednotlivé souřadnice. K zadání hodnot souřadnic **X1**, **X2**, **Y1** a **Y2** použijte alfanumerickou klávesnici na ovládacím panelu tiskárny. Po zadání všech hodnot stiskněte možnost **Uložit**.
 - c. Pokud chcete použít vymazanou oblast u 2stranného kopírování, stiskněte u položky **Předlohy** možnost **Obě strany**, **Pouze strana 1** nebo **Pouze strana 2**.
 - d. Stiskněte možnost **Uložit**.
 - e. Další oblasti je možné nadefinovat výběrem možností **Oblast 2** a **Oblast 3**.

Uložení nastavení kopírování

Chcete-li konkrétní kombinaci nastavení kopírování pro úlohy kopírování používat i v budoucnu, můžete tato nastavení pojmenovat a uložit a později znovu použít v dalších úlohách kopírování.

Uložení aktuálních nastavení kopírování:

1. Stiskněte tlačítko **Kopírování** na dotykové obrazovce.
2. Vyberte kartu **Tvorba úlohy** a potom možnost **Uložit aktuální nastavení**.

3. Zadejte název uloženého nastavení pomocí klávesnice na dotykové obrazovce.
4. Stiskněte tlačítko **Uložit**.

Načtení uložených nastavení kopírování

Dříve uložené nastavení kopírování lze načíst a použít pro aktuální úlohy.

Poznámka: Pokyny k uložení nastavení kopírování pod názvem najdete v oddílu [Uložení nastavení kopírování](#) na straně 116.

Načtení uložených nastavení:

1. Stiskněte tlačítko **Kopírování** na dotykové obrazovce.
2. Vyberte kartu **Tvorba úlohy** a potom možnost **Načíst uložené nastavení**.
3. Vyberte požadované uložené nastavení.

Poznámka: Chcete-li uložené nastavení smazat, vyberte jej a stiskněte tlačítko **Vymazat nastavení**.

4. Stiskněte tlačítko **Načíst**. Uložené nastavení bude načteno pro aktuální úlohu kopírování.

Použití předtisku

Tato funkce umožňuje uložit první nasnímanou předlohu do paměti jako vzorový obraz a použít ji k překrytí následujících předloh.

Aktivace předtisku:

1. Stiskněte tlačítko **Kopírování** na dotykové obrazovce.
2. Vyberte kartu **Tvorba úlohy** a potom možnost **Předtisk**.
3. Stiskněte tlačítko **Zapnuto**.
4. Stiskněte tlačítko **Uložit**.

Kopírování

Snímání

6

V této kapitole najdete:

- [Přehled snímání](#) na straně 120
- [Vkládání předloh](#) na straně 121
- [Uložení nasnímaného souboru do složky](#) na straně 122
- [Tisk souborů uložených na tiskárně](#) na straně 122
- [Tisk uložených souborů pomocí služeb CentreWare Internet Services](#) na straně 124
- [Snímání do úložiště souborů v síti](#) na straně 128
- [Snímání na e-mailovou adresu](#) na straně 129
- [Snímání do počítače](#) na straně 131
- [Snímání do domovského adresáře](#) na straně 132
- [Ukládání na jednotku USB Flash](#) na straně 133
- [Nastavení voleb snímání](#) na straně 134
- [Použití Nástroje pro snímání Xerox®](#) na straně 138

Viz také:

Podrobnosti týkající se nastavení snímání najde v příručce *System Administrator Guide* (Příručka správce systému) na adrese www.xerox.com/office/WC53XXdocs.

Přehled snímání

Snímání je volitelnou funkcí tiskárny, která poskytuje několik metod pro snímání a uložení předlohy. Postup snímání používaný u tiskárny je jiný než u stolních skenerů. Protože se tiskárna většinou připojuje k síti a ne k jednomu počítači, vybíráte umístění nasnímaného obrázku na tiskárně.

Funkce snímání umožňuje snímání předlohy a uložení obrazu na libovolné z následujících míst určení:

- Složka na pevném disku tiskárny
- Úložiště dokumentů na síťovém serveru
- E-mailová adresa
- Počítač se systémem Windows
- Domovský adresář
- Jednotka USB Flash
- Počítač používající Nástroj pro snímání Xerox®
- Aplikace používající rozhraní TWAIN nebo WIA

Poznámky:

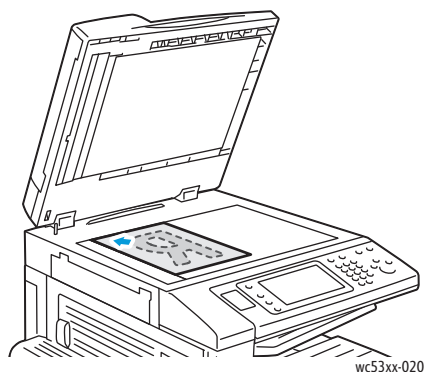
- Aby bylo možné načíst nasnímaný soubor, musí být tiskárna připojena k síti.
- Funkce snímání vyžadují instalaci ovladačů snímání. Další informace najdete v oddílu [Instalace softwaru](#) na straně 45.
- Před použitím je třeba snímání povolit. Podrobnosti najdete v příručce *System Administrator Guide* (Příručka správce systému) na stránce www.xerox.com/office/WC53XXdocs.
- Během snímání původních předloh nebo stahování souborů z pevného disku tiskárny se mohou tisknout tiskové, kopírovací a faxové úlohy.

Vkládání předloh

Všechny úkoly snímání začínají vložením předlohy do tiskárny. U úloh s jednou stranou nebo předloh, u kterých nelze použít podavač předloh, použijte sklo pro předlohy. U úloh s více stranami nebo jednou stranou lze použít podavač předloh.

Použití skla pro předlohy

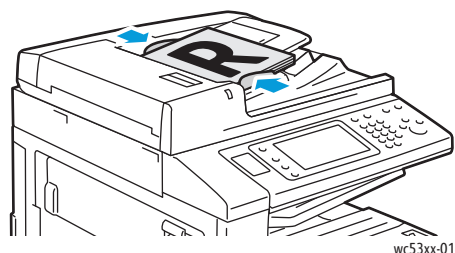
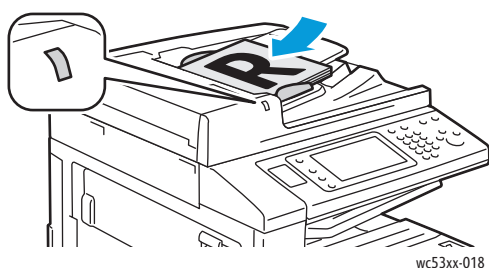
Zvedněte kryt podavače předloh a umístěte předlohu lícovou stranou dolů do levého zadního rohu skla pro předlohy, jak je naznačeno na obrázku.



! **UPOZORNĚNÍ:** Při snímání vázané předlohy se nepokoušejte zavírat kryt podavače předloh násilím. Mohlo by tak dojít k poškození krytu podavače předloh.

Použití podavače předloh

Vložte předlohy lícovou stranou nahoru. Nastavte vodítka papíru podle formátu předloh.



Uložení nasnímaného souboru do složky

V tomto oddílu najdete:

- [Snímání do složky](#) na straně 122
- [Tisk souborů uložených na tiskárně](#) na straně 122
- [Používání schémat úloh](#) na straně 124
- [Tisk uložených souborů pomocí služeb CentreWare Internet Services](#) na straně 124
- [Načítání nasnímaných souborů do počítače pomocí služeb CentreWare Internet Services](#) na straně 124
- [Vytvoření složky](#) na straně 125
- [Vymazání složky](#) na straně 126

Uložení nasnímaného souboru do složky je nejjednodušší metodou snímání. Dokument nasnímaný na tiskárně bude uložen jako soubor do složky na pevném disku tiskárny. Následně můžete soubor vytisknout nebo můžete uložený soubor zkopírovat do svého počítače pomocí webového prohlížeče a služeb CentreWare Internet Services.

K složkám mají přístup všichni uživatelé, pokud nejsou chráněné heslem. Podrobnosti najdete v oddílu [Vytvoření složky](#) na straně 125.

Poznámka: Snímání do složky musí povolit správce systému.

Snímání do složky

Uložení nasnímaného souboru do složky:

1. Umístěte předlohu na sklo pro předlohy nebo do podavače předloh.
2. Stiskněte tlačítko **Úvodní obrazovka Služby**.
3. Na dotykové obrazovce stiskněte možnost **Uložit do složky**.
4. Stiskněte požadovanou složku. Pokud je potřeba heslo, zadejte ho pomocí alfanumerické klávesnice a potom na dotykové obrazovce stiskněte možnost **Potvrdit**.
5. Pokud chcete změnit některé z nastavení snímání, použijte čtyři nabídky ve spodní části dotykové obrazovky: **Barevné snímání**, **2stranné snímání**, **Typ předlohy** a **Předvolby snímání**. Podrobnosti najdete v oddílu [Nastavení voleb snímání](#) na straně 134.
6. Stiskněte zelené tlačítko **Start**. Na dotykové obrazovce se zobrazí obrazovka postupu ukládání do složky.

Po dokončení snímání dotyková obrazovka opět zobrazí kartu Uložit do složky. Soubor bude uložen do složky na pevném disku tiskárny. Soubor je nyní možné vytisknout nebo pomocí služeb CentreWare Internet Services načíst do počítače.

Tisk souborů uložených na tiskárně

Tisk souboru uloženého do složky na tiskárně:

1. Stiskněte tlačítko **Úvodní obrazovka Služby**.
2. Na dotykové obrazovce stiskněte možnost **Odeslání ze složky**.

3. Stiskněte požadovanou složku. Pokud je potřeba heslo, zadejte ho pomocí alfanumerické klávesnice a potom na dotykové obrazovce stiskněte možnost **Potvrdit**.
4. V seznamu souborů stiskněte požadovaný soubor. Pokud chcete tisknout více souborů, stiskněte je postupně.
Poznámka: Náhled miniatury souboru zobrazíte z rozevíracího seznamu **Seznam** volbou možnosti **Miniatura**.
5. Stiskněte možnost **Tisk**.
6. V případě potřeby vyberte z následujících možností: **Zdroj papíru**, **2stranný tisk** nebo **Místo určení**.
7. Počet kopií nastavíte stisknutím možnosti **Počet výtisků** a následným zadáním počtu pomocí alfanumerické klávesnice.
8. Stiskněte možnost **Tisk**.

Další možnosti odeslání ze složky

1. Zobrazení zvětšeného náhledu souboru:
 - a. V seznamu souborů na dotykové obrazovce stiskněte požadovaný soubor.
 - b. Stiskněte možnost **Podrobné údaje o souboru**. V rozevíracím seznamu **Celá strana** stiskněte možnost **Zvětšené zobrazení**. Stisknutím tlačítek posunu si zvětšený náhled prohlédnete.
 - c. Pokud chcete náhled otočit, vyberte požadované otočení z rozevíracího seznamu **Žádné otočení**.
- Poznámka:** Otočení náhledu neotočí vytisknutý výstup.
- d. Po dokončení stiskněte možnost **Zavřít**.
2. Zobrazení souhrnných informací o souboru:
 - a. V seznamu souborů na dotykové obrazovce stiskněte požadovaný soubor.
 - b. Stiskněte tlačítko **Kontrola**.
 - c. Po dokončení stiskněte možnost **Zavřít**.
3. Vymazání souboru:
 - a. V seznamu souborů na dotykové obrazovce stiskněte soubor, který chcete vymazat.
 - b. Dvakrát stiskněte možnost **Vymazat**.
4. Změna názvu souboru:
 - a. V seznamu souborů na dotykové obrazovce stiskněte požadovaný soubor.
 - b. Stiskněte možnost **Podrobné údaje o souboru**.
 - c. Stiskněte možnost **Změnit název souboru**.
 - d. Pomocí klávesnice na dotykové obrazovce zadejte nový název.
 - e. Stiskněte možnost **Uložit** a potom možnost **Zavřít**.
5. Přístup k nastavením schématu úlohy:
 - a. Pokud jsou vytvořena schémata úloh, stiskněte možnost **Nast. schématu úlohy**. Zobrazí se schéma úlohy aktuálně připojené ke složce.
 - b. Změny nastavení schématu úlohy provedete stisknutím možnosti **Vytvořit/změnit spojení** nebo **Zvolit schéma úlohy**.

Používání schémat úloh

Schéματα úloh umožňují u souboru uloženého ve složce provádět posloupnost registrovaných akcí, např. odeslání jako fax nebo tisk. Schémata úloh vytváří správce systému a ukládají se na tiskárně, odkud je může uživatel propojit s uloženým souborem.

Podrobnosti najdete v příručce *System Administrator Guide* (Příručka správce systému) na stránce www.xerox.com/office/WC53XXdocs.

Tisk uložených souborů pomocí služeb CentreWare Internet Services

1. Spustíte v počítači webový prohlížeč.
2. Zadejte do adresové lišty webového prohlížeče adresu IP tiskárny a stiskněte klávesu **Enter**. Otevře se rozhraní služeb CentreWare Internet Services.

Poznámka: Neznáte-li adresu IP tiskárny, postupujte podle pokynů v části [Zjištění adresy IP tiskárny](#) na straně 49.

3. Klikněte na kartu **Snímání**.
4. V navigačním podokně **Snímání** na levé straně stránky klikněte na odkaz **Složka**.
5. V seznamu **Složka** klikněte na požadovanou složku. Pokud je potřeba, zadejte heslo a klikněte na tlačítko **Použít**.
Zobrazí se stránka **Seznam dokumentů ze schránky**.
6. Vyberte požadovaný soubor.
7. Posuňte se na stránce k části **Tisknout dokument**.
8. V případě potřeby vyberte z následujících možností tisku: **Zdroj papíru**, **Místo určení**, **Počet**, **2stranný tisk** nebo **Tisk v dávkách**.
9. Klikněte na položku **Tisknout dokument**.

Načítání nasnímaných souborů do počítače pomocí služeb CentreWare Internet Services

Uložené soubory jsou při načtení zkopírovány ze složky tiskárny na pevný disk počítače.

1. Spustíte v počítači webový prohlížeč.
2. Zadejte do adresové lišty webového prohlížeče adresu IP tiskárny a stiskněte klávesu **Enter**. Otevře se rozhraní služeb CentreWare Internet Services.

Poznámka: Neznáte-li adresu IP tiskárny, postupujte podle pokynů v části [Zjištění adresy IP tiskárny](#) na straně 49.

3. Klikněte na kartu **Snímání**.
4. V navigačním podokně **Snímání** na levé straně stránky klikněte na odkaz **Složka**.
5. V seznamu **Složka** klikněte na požadovanou složku. Pokud je potřeba, zadejte heslo a klikněte na tlačítko **Použít**.
Zobrazí se stránka **Seznam dokumentů ze schránky**.
Poznámka: Pokud je třeba, posunutím dolů zobrazíte všechny soubory.
6. Vyberte požadovaný soubor.

7. Posunutím dolů zobrazíte možnost **Načítání formátu**. V rozevíracím seznamu **Načítání formátu** klikněte na požadovaný formát souboru. V případě potřeby vyberte možnosti pro formát souboru pomocí zaškrťovacích políček a rozevíracích seznamů. Možnosti se liší podle formátu souboru.
8. Klikněte na tlačítko **Načíst**.
9. Na stránce **Načtení dokumentu ze schránky** klikněte na odkaz k vybranému souboru.
10. Klikněte na tlačítko **Uložit**, vyberte požadovaná nastavení uložení a klikněte na tlačítko **Uložit**.
11. Pokud už není uložený soubor potřeba:
 - a. Vyberte požadovaný soubor.
 - b. Klikněte na tlačítko **Vymazat**, které se nachází v pravém horním rohu stránky.
 - c. Po zobrazení výzvy klikněte na tlačítko **OK**.

Další volby načtení souboru

Při načítání uloženého souboru jsou k dispozici následující možnosti:

1. Pokud chcete načíst jednostránkový či vícestránkový dokument, vyberte možnost **Načíst stranu zapnuto**. Do pole **Číslo strany** zadejte číslo stránky.
2. Pokud chcete při použití formátu XPS přidat zobrazení náhledu miniatury, zaškrtněte políčko **Přidat miniaturu zapnuto**.
3. Pokud chcete při použití formátu PDF a XPS použít vysokou kompresi MRC, zaškrtněte políčko **Vysoká komprese MRC zapnuto**. V rozevíracím seznamu **Kvalita** vyberte požadovanou kvalitu.
4. Vytvoření souboru PDF nebo XPS s prohledávatelným textem:
 - a. Vyberte položku **Vyhledávatelný text zapnuto**.
 - b. V rozevíracím seznamu **Jazyk předlohy** vyberte jazyk.
 - c. Pokud chcete použít kompresi textu, vyberte v rozevíracím seznamu **Kompresi textu** možnost **Zapnuto**.

Vytvoření složky

Vytvoření složky pomocí dotykové obrazovky tiskárny:

1. Stiskněte tlačítko **Stav přístroje** na ovládacím panelu.
2. Stiskněte kartu **Nástroje** a potom v části **Funkce** možnost **Vytvořit složku**.
3. Stiskněte složku **<Dostupné>**.
4. Přiřazení hesla složce:
 - a. V části **Kontrola příst. kódu složky** stiskněte možnost **Zapnuto**.
 - b. Na alfanumerické klávesnici zadejte heslo.
 - c. Stiskněte možnost **Uložit**.

Snímání

5. Přiřazení atributů složky:

- Stiskněte možnost **Název složky**. Pomocí klávesnice na dotykové obrazovce zadejte název a potom stiskněte možnost **Uložit**.
- Stiskněte možnost **Vymazat soubory po načtení**, stiskněte možnost **Ano** nebo **Ne** a potom možnost **Uložit**.
- Stiskněte možnost **Vymazat soubory s vypršenou platností**, stiskněte možnost **Ano** nebo **Ne** a potom možnost **Uložit**.
- Stiskněte možnost **Napojit schéma úlohy na složku** a potom možnost **Zrušit spojení** nebo **Vytvořit/změnit spojení**.

Vytvoření složky pomocí služeb CentreWare Internet Services:

1. Spusťte v počítači webový prohlížeč.
2. Zadejte do adresové lišty webového prohlížeče adresu IP tiskárny a stiskněte klávesu **Enter**. Otevře se rozhraní služeb CentreWare Internet Services.

Poznámka: Neznáte-li adresu IP tiskárny, postupujte podle pokynů v části [Zjištění adresy IP tiskárny](#) na straně 49.

3. Klikněte na kartu **Snímání**.
4. V navigačním podokně **Snímání** na levé straně stránky klikněte na odkaz **Složka**.
5. V seznamu **Složka** klikněte na možnost **Vytvořit** u složky **<Dostupné>**.

Poznámka: Pokud je třeba, posunutím stránky zobrazíte dostupné složky.

6. Přiřazení atributů složky:

- **Název schránky:** Zadejte název.
- **Vymazat dokumenty po načtení:** Nastavte nebo vymažte.
- **Vymazat dokumenty s vypršenou platností:** Nastavte nebo vymažte.

7. Přiřazení hesla složce:

- a. Do pole **Kód schránky** zadejte heslo.
- b. Do pole **Zadat přístupový kód znovu** zadejte heslo ještě jednou.
- c. V rozevíracím seznamu **Kontrola přístupového kódu schránky** vyberte možnost **Vždy**, **Uložit** nebo **Vytisknout/vymazat**.

Složka je nyní k dispozici pro použití. Její obsah bude uložen na pevném disku tiskárny. Složka se zobrazí na dotykové obrazovce tiskárny a v seznamu složek ve službách CentreWare Internet Services.

Vymazání složky



UPOZORNĚNÍ: Soubory ve složce budou smazány.

Vymazání složky pomocí dotykové obrazovky tiskárny:

1. Stiskněte tlačítko **Stav přístroje** na ovládacím panelu.
2. Stiskněte kartu **Nástroje** a potom v části **Funkce** možnost **Vytvořit složku**.
3. Stiskněte požadovanou složku.

4. Pokud je potřeba heslo, zadejte ho pomocí alfanumerické klávesnice a potom stiskněte možnost **Potvrdit**.
5. Stiskněte možnost **Vymazat složku** a potom možnost **Vymazat**.

Vymazání složky pomocí služeb CentreWare Internet Services:

1. Spustíte v počítači webový prohlížeč.
2. Zadejte do adresové lišty webového prohlížeče adresu IP tiskárny a stiskněte klávesu **Enter**. Otevře se rozhraní služeb CentreWare Internet Services.

Poznámka: Neznáte-li adresu IP tiskárny, postupujte podle pokynů v části [Zjištění adresy IP tiskárny](#) na straně 49.

3. Klikněte na kartu **Snímání**.
4. V navigačním podokně **Snímání** na levé straně stránky klikněte na odkaz **Složka**.
Poznámka: Pokud je třeba, posunutím dolů zobrazíte všechny složky.
5. V seznamu **Složka** klikněte na možnost **Vymazat** u složky, kterou chcete vymazat.
Poznámka: Pokud složka obsahuje soubory, je nutné je vymazat před vymazáním složky.
6. Klikněte na tlačítko **OK**. Pokud je potřeba, zadejte heslo a klikněte na tlačítko **Použít**.

Snímání do úložiště souborů v síti

Snímání do úložiště souborů v síti je funkcí snímání v síti. Snímané dokumenty jsou odesílány do úložiště souborů na síťovém serveru, které nakonfiguroval správce systému. Šablona, vytvořená také správcem systému, definuje nastavení snímání a místo určení nasnímaného obrazu.

Poznámky:

- Snímání do úložiště souborů v síti musí nakonfigurovat správce systému.
- Šablony je třeba vytvářet pomocí služeb CentreWare Internet Services. Podrobnosti najdete v příručce *System Administrator Guide* (Příručka správce systému) na stránce www.xerox.com/office/WC53XXdocs.

Použití funkce snímání do úložiště souborů v síti:

1. Umístěte předlohu na sklo pro předlohy nebo do podavače předloh.
2. Stiskněte tlačítko **Úvodní obrazovka Služby** na ovládacím panelu.
3. Stiskněte možnost **Snímání v síti**.
4. Vyberte požadovanou šablonu.
5. Přepsání nastavení snímání šablony:
 - U možností snímání použijte čtyři nabídky ve spodní části dotykové obrazovky: **Barevné snímání**, **2stranné snímání**, **Typ předlohy** a **Předvolby snímání**. Podrobnosti najdete v oddílu [Nastavení voleb snímání](#) na straně 134.
 - Pro další volby snímání použijte tři karty v horní části dotykové obrazovky. Podrobnosti najdete v oddílu [Další volby snímání](#) na straně 135.
6. Stiskněte zelené tlačítko **Start**.

Snímání na e-mailovou adresu

Snímání na e-mailovou adresu odešle nasnímané dokumenty jako přílohy e-mailu.

Poznámka: Tuto funkci musí povolit správce systému.

Odeslání nasnímaného obrazu na e-mailovou adresu:

1. Umístěte předlohu na sklo pro předlohy nebo do podavače předloh.
2. Stiskněte tlačítko **Úvodní obrazovka Služby** na ovládacím panelu.
3. Stiskněte možnost **E-mail**.
4. Určete příjemce pomocí jedné z těchto metod:
 - Stiskněte možnost **Nový příjemce**, pomocí klávesnice dotykové obrazovky zadejte úplnou e-mailovou adresu, stiskněte možnost **Přidat** a následně možnost **Zavřít**.
 - Stiskněte možnost **Adresář**. Potom vyberte typ adresáře. Pokud chcete prohledat síťový adresář, použijte možnost **Prohledat síťový adresář**. Pokud chcete prohledat veřejný adresář, použijte možnost **Prohledat veřejný adresář**. Pokud chcete vybrat příjemce ze všech veřejných adresářů, použijte možnost **Vypsat všechny veřejné položky**.
5. Opakováním kroku 4 přidejte na seznam další příjemce. Po přidání všech příjemců na seznam stiskněte možnost **Zavřít**.
6. E-mailu bude přidělen výchozí předmět. Pokud chcete předmět změnit, stiskněte položku **Předmět**. Pomocí klávesnice na dotykové obrazovce zadejte nový předmět a stiskněte možnost **Uložit**.
7. Pokud chcete změnit některé z nastavení snímání, použijte čtyři nabídky ve spodní části ovládacího panelu: **Barevné snímání**, **2stranné snímání**, **Typ předlohy** a **Předvolby snímání**. Podrobnosti najdete v oddílu [Nastavení voleb snímání](#) na straně 134.
8. Stiskněte zelené tlačítko **Start**.

Nastavení voleb e-mailu

Nastavení šablony vytvořené správcem systému lze potlačit a je možné změnit následující nastavení e-mailu:

- Název souboru
- Formát souboru
- Komu odpovědět
- Zprávy o přečtení

Změna voleb e-mailu Název souboru, Zpráva a Komu odpovědět:

1. Na ovládacím panelu tiskárny stiskněte tlačítko **Úvodní obrazovka Služby**.
2. Vyberte možnost **E-mail** a pak kartu **Volby e-mailu**.
3. Stiskněte možnost **Název souboru**, **Zpráva** nebo **Komu odpovědět**. Pomocí klávesnice na dotykové obrazovce vymažte nebo upravte text.
4. Stiskněte možnost **Uložit**.

Snímání

Formát souboru změňte takto:

1. Na ovládacím panelu tiskárny stiskněte tlačítko **Úvodní obrazovka Služby**.
2. Vyberte možnost **E-mail** a pak kartu **Volby e-mailu**.
3. Vyberte možnost **Formát souboru** a vyberte požadovaný typ souboru. Při výběru formátu souboru se zobrazí jeho popis.
4. Stisknutím tlačítka **Uložit** formát souboru potvrďte.

Požadovat zprávu o přečtení můžete takto:

1. Na ovládacím panelu tiskárny stiskněte tlačítko **Úvodní obrazovka Služby**.
2. Vyberte možnost **E-mail** a pak kartu **Volby e-mailu**.
3. Stiskněte možnost **Zprávy o přečtení** a potom možnost **Zapnuto**.
4. Stiskněte možnost **Uložit**.

Snímání do počítače

Funkce Snímání do počítače umožňuje nasnímat předlohu do počítače.

Poznámka: Tuto funkci musí povolit správce systému.

Použití funkce Snímání do počítače:

1. Umístěte předlohu na sklo pro předlohy nebo do podavače předloh.
2. Stiskněte tlačítko **Úvodní obrazovka Služby** na ovládacím panelu.
3. Stiskněte možnost **Snímání do počítače**.
4. Stiskněte možnost **Přenosový protokol**, potom možnost **FTP, SMB** nebo **SMB (formát UNC)** a nakonec stiskněte možnost **Uložit**.
5. Stiskněte možnost **Server, Místo uložení, Jméno uživatele a Heslo**. U každého nastavení zadejte údaje pomocí klávesnice dotykové obrazovky. Stiskněte možnost **Uložit**.

Poznámka: Pokud už byl název serveru dříve uložen, stiskněte možnost **Adresář**, stiskněte požadovaný server, stiskněte možnost **Přidat** a nakonec možnost **Zavřít**.

6. Pokud chcete změnit některé z nastavení snímání, použijte čtyři nabídky ve spodní části dotykové obrazovky: **Barevné snímání**, **2stranné snímání**, **Typ předlohy** a **Předvolby snímání**. Podrobnosti najdete v oddílu [Nastavení voleb snímání](#) na straně 134.
7. Stiskněte zelené tlačítko **Start**.
8. Přejděte k nasnímanému obrazu v počítači.

Snímání do domovského adresáře

Funkce snímání do domovského adresáře umožňuje snímat předlohy do vlastního domovského adresáře. Umístění domovského adresáře v síti definuje správce systému.

Poznámka: Tuto funkci musí konfigurovat správce systému.

Použití funkce snímání do domovského adresáře:

1. Umístěte předlohu na sklo pro předlohy nebo do podavače předloh.
2. Stiskněte tlačítko **Úvodní obrazovka Služby** na ovládacím panelu.
3. Stiskněte možnost **Snímání v síti**.
4. Stiskněte šablonu vytvořenou správcem systému.
5. Šablona definuje nastavení snímání i umístění obrazu. Pokud chcete změnit některé z nastavení snímání, použijte čtyři nabídky ve spodní části dotykové obrazovky: **Barevné snímání**, **2stranné snímání**, **Typ předlohy** a **Předvolby snímání**. Podrobnosti najdete v oddílu [Nastavení voleb snímání](#) na straně 134.
6. Stiskněte zelené tlačítko **Start**.

Podrobnosti najdete v příručce *System Administrator Guide* (Příručka správce systému) na stránce www.xerox.com/office/WC53XXdocs.

Ukládání na jednotku USB Flash

Funkce Uložit do USB umožňuje nasnímat dokument na jednotku USB Flash pomocí portu USB na ovládacím panelu tiskárny.

Poznámky:

- Tuto funkci musí povolit správce systému.
- Tuto funkci nelze použít, když je připojena čtečka karet médií.

Použití funkce Uložit do USB:

1. Umístěte předlohu na sklo pro předlohy nebo do podavače předloh.
2. Vložte jednotku USB Flash do portu USB na ovládacím panelu. Objeví se okno Zjištěno zařízení USB.
3. Vyberte možnost **Uložit do USB**.
4. Stiskněte možnost **Místo uložení**.
5. Stiskněte požadovanou složku.
 - Pokud se chcete v adresářích posunout o jednu úroveň dolů, stiskněte tlačítko **Další**.
 - Pokud se chcete v adresářích posunout o jednu úroveň nahoru, stiskněte tlačítko **Předchozí**.
6. Umístění pro uložení vyberete stisknutím tlačítka **Uložit**.
7. Pokud chcete změnit některé z nastavení snímání, použijte čtyři nabídky ve spodní části dotykové obrazovky: **Barevné snímání**, **2stranné snímání**, **Typ předlohy** a **Předvolby snímání**. Podrobnosti najdete v oddílu [Nastavení voleb snímání](#) na straně 134.
8. Pokud chcete změnit kterékoli další volby snímání, použijte tři karty v horní části dotykové obrazovky. Podrobnosti najdete v oddílu [Další volby snímání](#) na straně 135.
9. Předlohu nasnímate a soubor uložíte stisknutím zeleného tlačítka **Start**.



UPOZORNĚNÍ:

- Během ukládání souboru nevyjímejte jednotku USB Flash. Mohlo by dojít k poškození uložených souborů.
 - Jednotku USB Flash vyjměte před vypnutím tiskárny.
10. Stiskněte tlačítko **Úvodní obrazovka Služby** a poté jednotku USB Flash vyjměte.

Informace o tisku souborů uložených na jednotce USB Flash najdete v oddílu [Tisk z jednotky USB Flash](#) na straně 88.

Nastavení voleb snímání

V tomto oddílu najdete:

- [Nastavení snímání](#) na straně 134
- [Další volby snímání](#) na straně 135

Nastavení snímání

Snímání lze upravit pomocí volitelných nastavení. Po výběru požadované metody snímání použijte čtyři nabídky ve spodní části dotykové obrazovky ovládacího panelu a změňte následující nastavení snímání:

- Barevné snímání
- 2stranné snímání
- Typ předlohy
- Předvolby snímání

Změna nastavení snímání:

1. Na ovládacím panelu tiskárny stiskněte tlačítko **Úvodní obrazovka Služby**.
2. Stiskněte požadovanou metodu snímání.
3. Stiskněte požadovaná nastavení ve čtyřech nabídkách ve spodní části dotykové obrazovky.

Nastavení	Použití
Nastavení barevného snímání	Potlačí automatickou detekci. Nastavte na hodnotu Barva, Černobílá nebo Šedá škála.
Nastavení 1stranné nebo 2stranné předlohy	Ke snímání 2stranných předloh použijte podavač předloh. Výběrem 2stranného snímání nasnímate obě strany papíru a vytvoříte vícestránkový obraz. Pokud předlohu nelze vložit do podavače předloh, použijte sklo pro předlohy a proveďte ruční 2stranné snímání.
Nastavení typu předlohy	Vyberte z možností Foto a text, Text nebo Foto.
Nastavení předvoleb snímání	Možnosti výběru: Sdílení a tisk, Archivace, OCR, Tisk ve vysoké kvalitě nebo Jednoduché snímání.

Další volby snímání

Další volby snímání umožňují přesné ovládání procesu snímání. Mnoho z těchto volitelných nastavení potlačí automatická nastavení. Použití těchto voleb je popsáno v instrukcích na dotykové obrazovce.

Po zvolení požadované metody snímání použijte karty z horní části dotykové obrazovky ke změně následujících voleb snímání:

- Rozšířená nastavení
- Úprava rozvržení
- Volby ukládání souborů

Rozšířená nastavení

Rozšířená nastavení řídí volby obrazu, vylepšení obrazu, rozlišení snímání, velikost souborů, fotografie a potlačení stínů.

Použití rozšířených nastavení:

1. Na ovládacím panelu tiskárny stiskněte tlačítko **Úvodní obrazovka Služby**.
2. Stiskněte požadovanou metodu snímání.
3. Stiskněte kartu **Rozšířená nastavení**.
4. Vyberte požadované nastavení.

Nastavení	Použití
Volby obrazu	Vyberte z možností Světlejší/tmavší nebo Vyšší/nížší.
Vylepšení obrazu	Vyberte z možností Automatické potlačení nebo Kontrast.
Rozlišení	Vyberte z rozsahu 200 až 600 dpi.
Kvalita/velikost souboru	Možnosti výběru: dobrá kvalita obrazu při malé velikosti souboru, vyšší kvalita obrazu při větší velikosti souboru nebo nejvyšší kvalita obrazu při největší velikosti souboru
Fotografie	Vylepšuje vzhled snímaných fotografických předloh. Barevné snímání musí být nastaveno na hodnotu Barva.
Potlačení stínů	Možnost Automatické potlačení vyberte, pokud chcete skrýt barvu pozadí a překrytí obrazů při barevném snímání.

Úprava rozvržení

Úpravy rozvržení nabízejí další možnosti nastavení pro orientaci předlohy, formát předlohy, vymazání okraje, snímání knihy a zmenšení/zvětšení.

Použití úprav rozvržení:

1. Na ovládacím panelu tiskárny stiskněte tlačítko **Úvodní obrazovka Služby**.
2. Stiskněte požadovanou metodu snímání.
3. Stiskněte kartu **Úprava rozvržení**.
4. Vyberte požadované nastavení.

Nastavení	Použití
Orientace předlohy	Vyberte možnost Obrazy na výšku nebo Obrazy na šířku.
Formát předlohy	Vyberte z možností Automatické zjištění, Ruční zadání formátu nebo Předlohy různých formátů.
Vymazání okraje	Vyberte z možností Všechny okraje, Tisk ke kraji, Jednotlivé okraje nebo z dříve vytvořených předvoleb. Pomocí tlačítek plus nebo minus (+/-) zadejte hodnotu.
Snímání knihy	Vyberte z možností Levá strana, potom pravá, Pravá strana, potom levá nebo Horní strana, potom dolní. Pomocí tlačítek plus nebo minus (+/-) zadejte hodnotu Výmaz okraje vazby.
Zmenšení/zvětšení	Vyberte z možností Proporcionální %, Předvolba nebo Zadat výstupní formát. Pomocí tlačítek plus nebo minus (+/-) zadejte hodnotu.

Volby ukládání souborů

Volby ukládání souborů poskytují další nastavení pro pojmenovávání obrazů, výběr formátů obrazů, přidávání metadat a chování, pokud název souboru již existuje.

Používání voleb ukládání souborů:

1. Na ovládacím panelu tiskárny stiskněte tlačítko **Úvodní obrazovka Služby**.
2. Stiskněte požadovanou metodu snímání.
3. Stiskněte kartu **Volby ukládání souborů**.
4. Vyberte požadované nastavení.

Nastavení	Použití
Název souboru	Zadejte předponu názvu souboru.
Formát souboru	Možnosti výběru: PDF (pouze obraz nebo vyhledávatelný), PDF/A (pouze obraz nebo vyhledávatelný), Vícestránkový TIFF, TIFF (1 soubor na stránku), JPEG (1 soubor na stránku) nebo XPS (pouze obraz nebo vyhledávatelný) Vyberte možnost Kompresní metoda, Vysoká komprese MRC nebo Optimalizovat k rychlému zobrazení na webu.
Meta data	Přiřadí nasnímanému obrazu popisná metadata.
Pokud již soubor existuje	Vyberte možnost Neukládat, Přejmenovat nový soubor, Přepsat existující soubor, Přidat k existující složce nebo Přidat datové razítko k názvu souboru.
Jméno pro přihlášení	Pokud je třeba, zadejte jméno pro přihlášení.
Heslo	Pokud je třeba, zadejte heslo.
Konflikt názvů souboru	Vyberte možnost Neukládat, Přejmenovat nový soubor, Přepsat existující soubor, Přidat k existující složce nebo Přidat datové razítko k názvu souboru.

Použití Nástroje pro snímání Xerox®

V tomto oddílu najdete:

- [Základní informace](#) na straně 138
- [Vytvoření šablony snímání](#) na straně 139
- [Snímání do šablony](#) na straně 140
- [Network Scan Utility 3](#) na straně 140
- [Import nasnímaných souborů do aplikace](#) na straně 141

Nástroj pro snímání Xerox® umožňuje snímat obrazy z tiskárny přímo do počítače. Tyto nasnímané obrazy se neukládají do tiskárny.

Poznámky:

- Abyste mohli Nástroj pro snímání Xerox® používat, musíte nainstalovat ovladače snímání. Podrobnosti najdete v příručce *System Administrator Guide* (Příručka správce systému) na stránce www.xerox.com/office/WC53XXdocs.
- Před použitím nástroje pro snímání Xerox® je nutné vytvořit šablonu snímání.

Základní informace

V následujících krocích je shrnuto použití Nástroje pro snímání Xerox®:

1. Pomocí počítače vytvořte šablonu snímání pro Nástroj pro snímání Xerox®.
 - Šablona obsahuje pokyny ke snímání, jako je nastavení barev, formát souborů a rozlišení.
 - Jakmile je šablona vytvořena, její data budou odeslána do tiskárny, kde budou uložena pro další použití.
2. Nasnímejte předlohu na tiskárně.
 - Pomocí dotykové obrazovky tiskárny zvolte požadovanou předlohu.
 - Nasnímejte předlohu.
 - Jakmile je snímání dokončeno, obraz bude odeslán z tiskárny do počítače.
3. Nástroj pro snímání Xerox® lze využít ke správě nasnímaných obrazů v počítači:
 - Zobrazení miniatur obrazu.
 - Zkopírování obrazů do složek se soubory v počítači.
 - Přiložení příloh s obrazy k e-mailům.

Vytvoření šablony snímání

Šablona snímání obsahuje pokyny ke snímání, jako je nastavení barev, formát souborů a rozlišení. Můžete stanovit také dodatečná nastavení pro zachování miniatur obrazů nebo můžete zvolit cílovou složku, takže se nasnímané obrazy automaticky zkopírují do stanovené složky v počítači.

Před stažením obrazů do počítače nebo importem obrazů do aplikací pomocí ovladače TWAIN nebo WIA je třeba vytvořit šablonu snímání.

Vytvoření šablony snímání pro Nástroj pro snímání Xerox® nebo úprava existující šablony:

1. Otevřete na počítači Nástroj pro snímání Xerox®:
 - Windows: Na hlavním panelu klikněte pravým tlačítkem myši na ikonu **Nástroj pro snímání Xerox**. Vyberte možnost **Otevřít Nástroj pro snímání Xerox**. Pokud se ikona nezobrazuje na hlavním panelu, klikněte na nabídku **Start**, vyberte položku **Všechny programy** (nebo **Programy**, pokud používáte klasické zobrazení systému Windows) a položky **Kancelářský tisk Xerox > Snímání > Nástroj pro snímání Xerox**.
 - Macintosh: Přejděte do umístění **Applications** (Aplikace) > **Xerox > Nástroj pro snímání Xerox** a dvakrát klikněte na položku **Nástroj pro snímání Xerox**.
2. Klikněte na nabídku **Nastavení snímání** a poté proveďte jednu z následujících akcí:
 - Pokud chcete snímaný obraz zobrazit na kartě Snímání do e-mailu i Kopírování do složky, klikněte na možnost **Náhled v Nástroji pro snímání Xerox**.
 - Pokud chcete snímané obrazy automaticky ukládat do určité složky bez otevírání Nástroje pro snímání Xerox, klikněte na možnost **Odeslat obraz přímo do složky**. Podrobnosti najdete v části **Nápověda nástroje pro snímání Xerox**.
3. Zvolte požadovaná nastavení pro šablonu: **Barva, Černobílá, Formát předlohy, Rozlišení, Typ předlohy, Formát souboru a Snímané strany**.
4. Máte na výběr z následujících možností:
 - Chcete-li vytvořit novou šablonu pro nastavení, která jste zvolili, zadejte do rozevíracího seznamu **Nastavení uložených šablon** název nové šablony. Klikněte na tlačítko **Uložit**.
 - Pokud chcete pomocí vybraných nastavení upravit existující šablonu, vyberte ji z rozevíracího seznamu **Nastavení uložených šablon**. Klikněte na tlačítko **Uložit**.

Poznámka: V názvech šablon není povoleno používat mezery.

Šablona se nyní objeví na seznamu šablon karty Snímání v síti na dotykové obrazovce tiskárny a na stránce Seznam dokumentů ze schránky ve službě CentreWare Internet Services.

Snímání do šablony

V tiskárně umístěte předlohu do podavače předloh nebo na sklo pro předlohy.

1. Na ovládacím panelu stiskněte tlačítko **Úvodní obrazovka Služby**.
2. Stiskněte možnost **Snímání v síti**.
3. Vyberte požadovanou šablonu. Popis vytváření šablon naleznete v části [Vytvoření šablony snímání](#) na straně 139.

Poznámka: Nastavení zadaná pomocí služeb CentreWare Internet Services lze potlačit nastavením na dotykové obrazovce tiskárny.

4. Pokud chcete změnit některé z nastavení snímání, použijte čtyři nabídky ve spodní části dotykové obrazovky: **Barevné snímání**, **2stranné snímání**, **Typ předlohy** a **Předvolby snímání**. Podrobnosti najdete v oddílu [Nastavení voleb snímání](#) na straně 134.
5. Stiskněte zelené tlačítko **Start**. Na dotykové obrazovce tiskárny se zobrazí obrazovka postupu úlohy. Po dokončení snímání se na dotykové obrazovce znovu zobrazí karta Snímání v síti. Soubor bude uložen do zvolené složky ve vašem počítači.

Poznámka: Při snímání pomocí šablony může být vyžadováno heslo. Heslo získáte od správce systému. Podrobnosti najdete v příručce *System Administrator Guide* (Příručka správce systému) na stránce www.xerox.com/office/WC53XXdocs.

Network Scan Utility 3

Nástroj Network Scan Utility 3 umožňuje snímat přímo do počítače a pomáhá při správě a distribuci souborů s nasnímanými obrazy. Před použitím tohoto nástroje je nutné aktivovat protokoly SNMP, SOAP a WebDAV.

1. Ve službách CentreWare Internet Services klikněte na položky **Vlastnosti > Konektivita > Nastavení portů**.
2. Vedle protokolů **SNMP**, **SOAP** a **WebDAV** zvolte možnost **Zapnuto**.

Nyní můžete nainstalovat a používat nástroj pro snímání.

Import nasnímaných souborů do aplikace

Obrazy nasnímané tiskárnou můžete importovat do aplikací systému Windows nebo Macintosh v počítači. Před stažením obrazů do počítače nebo importem obrazů do aplikací pomocí ovladače TWAIN nebo WIA je třeba vytvořit šablonu snímání. Podrobnosti najdete v části Nápověda nástroje pro snímání Xerox.

V tomto oddílu najdete:

- [Importování nasnímaných obrazů do aplikace systému Windows \(TWAIN\)](#) na straně 141
- [Použití Správce obrázků WIA v aplikaci systému Windows](#) na straně 141
- [Použití Nástroje pro snímání Xerox v aplikaci systému Macintosh OS X \(TWAIN\)](#) na straně 142

Importování nasnímaných obrazů do aplikace systému Windows (TWAIN)

Import nasnímaných obrazů do aplikace v systému Windows 2000, Windows XP, Windows Vista a Windows Server 2003:

1. Otevřete soubor, do kterého chcete obraz vložit.
2. V nabídce aplikace klikněte na příkaz pro získání nasnímaného obrazu. Chcete-li například vložit obraz do dokumentu aplikace Microsoft Word 2003, postupujte takto:
 - a. Klikněte na položku **Vložit**.
 - b. Klikněte na položku **Obrázek**.
 - c. Klikněte na položku **Ze skeneru nebo fotoaparátu**.
 - d. Klikněte na skener a poté na tlačítko **Vlastní vložení**.

Okno Nástroje pro snímání Xerox zobrazí miniatury nasnímaných obrazů. Pod každou miniaturou se zobrazí datum a čas snímání obrazu. Pokud přesunete myš nad miniaturu, zobrazí se v překryvné zprávě informace týkající se rozlišení a velikosti souboru obrazu. Pokud není dříve nasnímaný obraz zobrazen, klikněte na tlačítko **Obnovit**.
3. Vyberte obraz, který chcete importovat.
4. Klikněte na tlačítko **Načíst**. Kopie obrazu bude umístěna do použité aplikace. Pokud chcete smazat obrazy, které jste vybrali, klikněte na tlačítko **Vymazat**.

Použití Správce obrázků WIA v aplikaci systému Windows

Import nasnímaných obrazů do aplikace za použití Správce obrázků WIA v systému Windows XP, Windows Vista a Windows Server 2003:

1. Otevřete soubor, do kterého chcete obraz vložit.
2. Nasnímaný obraz lze získat po zvolení položky z nabídky aplikace. Chcete-li například vložit obraz do dokumentu aplikace Microsoft Word 2003, postupujte takto:
 - a. Klikněte na položku **Vložit**.
 - b. Vyberte položku **Obrázek**.
 - c. Vyberte položku **Ze skeneru nebo fotoaparátu**.
 - d. Vyberte skener a klikněte na tlačítko **OK**.
3. Po otevření složky zobrazíte miniatury nasnímaných obrazů.

Snímání

4. Prohlížení podrobností o souboru obrazu:
 - a. Vyberte obraz.
 - b. Klikněte na možnost **Zobrazení informací o snímku**. Dialogové okno **Vlastnosti** zobrazí velikost souboru a datum a čas, kdy byl obraz nasnímán.
 - c. Klikněte na tlačítko **OK**.
 - d. Vyberte obraz, který chcete importovat.
5. Klikněte na možnost **Načíst snímky**.
Kopie obrazu bude umístěna na vybrané místo do použité aplikace.

Poznámka: Pokud chcete smazat obrazy, které jste vybrali, klikněte na tlačítko **Vymazat**.

Použití Nástroje pro snímání Xerox v aplikaci systému Macintosh OS X (TWAIN)

Import nasnímaných obrazů do aplikace:

1. Otevřete soubor, do kterého chcete obraz vložit.
2. V nabídce aplikace vyberte příkaz pro získání obrazu. Chcete-li například vložit obraz do dokumentu aplikace Microsoft Word pro systém Macintosh, postupujte takto:
 - a. Klikněte na položku **Vložit**.
 - b. Vyberte položku **Obrázek**.
 - c. Vyberte položku **Ze skeneru nebo fotoaparátu**.
 - d. Vyberte skener a klikněte na tlačítko **Získat**.

Karty **Snímat do e-mailu** a **Kopírovat do složky** v Nástroji pro snímání Xerox zobrazují miniatury obrazů. Informace o každém obraze, včetně použité šablony, rozlišení, velikosti souboru obrazu a názvu profilu a nastavení, se zobrazí vpravo od miniatury.

3. Vyberte obraz, který chcete importovat.
4. Klikněte na tlačítko **Importovat**. Kopie obrazu bude umístěna na vybrané místo do použité aplikace. Pokud chcete smazat obrazy, které jste vybrali, klikněte na tlačítko **Vymazat**.

Poznámka: Bližší informace získáte kliknutím na tlačítko **Nápověda**.

Faxování

7

V této kapitole najdete:

- [Přehled faxování](#) na straně 144
- [Odeslání faxu](#) na straně 146
- [Fax na serveru](#) na straně 148
- [Odeslání internetového faxu](#) na straně 149
- [Faxování z počítače](#) na straně 150
- [Příjem faxů](#) na straně 151
- [Výběr voleb faxu](#) na straně 152
- [Přidávání položek adresáře](#) na straně 157
- [Vytváření poznámek faxu](#) na straně 160

Přehled faxování

Faxování je volitelnou funkcí tiskárny, která poskytuje několik metod faxování předlohy.

- **Zabudovaný fax:** Dokument je nasnímán a odeslán přímo do faxového přístroje.
- **Fax na serveru:** Dokument je nasnímán a odeslán přes síť Ethernet na faxový server, který následně odešle fax do faxového přístroje.
- **Internetový fax:** Dokument je nasnímán a odeslán příjemci e-mailem.
- **Faxování z počítače:** Pomocí tiskového ovladače se aktuální tisková úloha odešle jako fax.

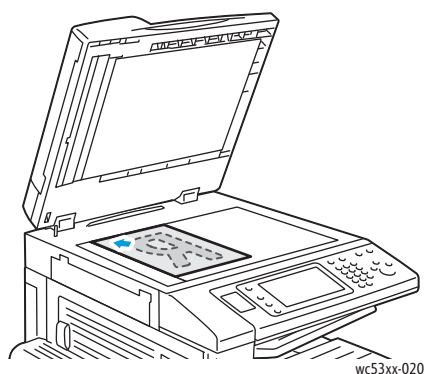
Poznámka: Funkci faxu musí před použitím povolit správce systému. Podrobnosti najdete v příručce *System Administrator Guide* (Příručka správce systému) na stránce www.xerox.com/office/WC53XXdocs.

Vkládání předloh

S výjimkou faxování z počítače úlohy faxování začínají vložení předlohy do tiskárny. U úloh s jednou stranou nebo u předloh, u kterých nelze použít podavač předloh, použijte sklo pro předlohy. U úloh s více stranami nebo jednou stranou lze použít podavač předloh.

Sklo pro předlohy

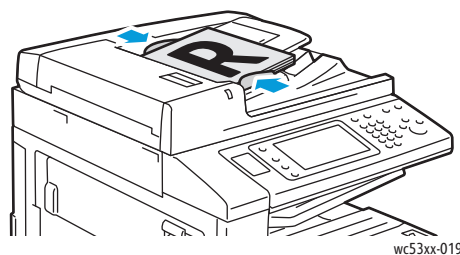
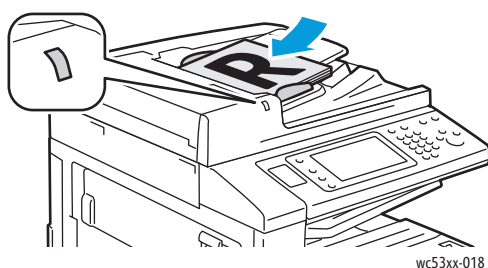
Zvedněte kryt podavače předloh a umístěte předlohu lícovou stranou dolů do levého zadního rohu skla pro předlohy, jak je vyznačeno na obrázku.



! **UPOZORNĚNÍ:** Při snímání vázané předlohy se nepokoušejte zavírat kryt podavače předloh násilím. Mohlo by tak dojít k poškození krytu podavače předloh.

Podavač předloh

Vložte předlohy lícovou stranou nahoru. Nastavte vodítka papíru podle formátu předloh.



Odeslání faxu

Odeslání faxu pomocí zabudovaného faxu tiskárny:

1. Umístěte předlohu na sklo pro předlohy nebo do podavače předloh.
2. Na ovládacím panelu stiskněte tlačítko **Úvodní obrazovka Služby**.
3. Stiskněte možnost **Fax**.
4. Při ručním zadávání faxového čísla příjemce postupujte některým z následujících způsobů:
 - Zadejte faxové číslo pomocí alfanumerické klávesnice a potom stiskněte možnost **Přidat**.
 - Stiskněte možnost **Nový příjemci** a zadejte číslo příjemce pomocí klávesnice dotykové obrazovky. Potom stiskněte možnost **Přidat** a následně možnost **Zavřít**.
5. Použití dříve uloženého čísla v adresáři:
 - a. Stiskněte možnost **Adresář**.
 - b. V rozevíracím seznamu stiskněte možnost **Vypsat všechny veřejné položky** nebo **Vypsat všechny skupinové položky**.
 - c. Seznamem můžete procházet stisknutím šipek.
 - d. Stiskněte požadovanou adresu.
 - e. Stiskněte možnost **Přidat** a potom možnost **Zavřít**.

Poznámky:

- Chcete-li používat adresář, musí v něm být zadány adresy. Podrobnosti najdete v oddílu [Přidávání položek adresáře](#) na straně 157.
 - Při zobrazení seznamu jednotlivých adres v adresáři je možné provést řetězené vytáčení. Podrobnosti najdete v oddílu [Použití řetězeného vytáčení](#) na straně 158.
6. Přidání úvodní strany:
 - Vyberte možnost **Úvodní strana** a potom možnost **Tisk úvodní strany**.
 - Pokud chcete přidat dříve vytvořenou poznámku, stiskněte možnost **Poznámky** a potom u seznamů **Poznámka příjemce** nebo **Poznámka odesílatele** vyberte jednu z dostupných poznámek. Nakonec stiskněte tlačítko **Uložit**. Podrobnosti najdete v oddílu [Vytváření poznámek faxu](#) na straně 160.
 - Stiskněte tlačítko **Uložit**.
 7. V případě potřeby upravte volby faxu. Podrobnosti najdete v oddílu [Výběr voleb faxu](#) na straně 152.
 8. Stiskněte zelené tlačítko **Start**. Tiskárna nasnímá všechny stránky a potom předlohu odešle.

Vkládání pauz do faxových čísel

Některá faxová čísla vyžadují během vytáčení jednu nebo více pauz.

Vložení pauzy do faxového čísla:

1. Na alfanumerické klávesnici začněte zadávat faxové číslo.
2. Stisknutím tlačítka **Pauza vytáčení** na ovládacím panelu vložíte na požadované místo pauzu, kterou bude představovat pomlčka.
3. Pokračujte v zadávání faxového čísla.

Fax na serveru

Při použití služby Fax na serveru je předloha nasnímána a odeslána na faxový server v síti. Faxový server pak fax odešle přes telefonní linku na faxový přístroj.

Poznámky:


- Před použitím služby Fax na serveru je třeba tuto službu nejprve povolit a faxový server nakonfigurovat.
- Fax na serveru není možné používat společně s funkcí faxu. Je-li používána služba Fax na serveru, tlačítko Fax na dotykové obrazovce aktivuje službu Fax na serveru.
- Fax na serveru není možné používat společně s funkcí internetového faxu. Je-li používána služba Fax na serveru, tlačítko Internetový fax se na dotykové obrazovce nezobrazí.

Odeslání serverového faxu

1. Umístěte předlohu na sklo pro předlohy nebo do podavače předloh.
2. Na ovládacím panelu stiskněte tlačítko **Úvodní obrazovka Služby**.
3. Stiskněte možnost **Fax**.
4. Zadejte číslo pomocí alfanumerické klávesnice a potom stiskněte možnost **Přidat**.
5. Stiskněte možnost **Noví příjemci** a zadejte číslo příjemce pomocí klávesnice dotykové obrazovky. Potom stiskněte možnost **Přidat** a následně možnost **Zavřít**.
6. Použití dříve uloženého čísla v adresáři:
 - a. Stiskněte možnost **Adresář**.
 - b. Seznamem můžete procházet stisknutím šipek.
 - c. Stiskněte požadovanou adresu.
 - d. Stiskněte možnost **Přidat** a potom možnost **Zavřít**.
7. V případě potřeby upravte volby faxu. Podrobnosti najdete v oddílu [Výběr voleb faxu](#) na straně 152.
8. Stiskněte zelené tlačítko **Start**. Tiskárna nasnímá všechny stránky a potom faxovaný dokument odešle.

Odeslání internetového faxu

Pokud je k síti připojen e-mailový server SMTP, je možné předlohu odeslat na e-mailovou adresu. Díky této funkci není nutné používat vyhrazenou telefonní linku. Když odesíláte internetový fax, dokument je nasnímán a odeslán na e-mailovou adresu.

 **UPOZORNĚNÍ:** Před použitím služby Internetový fax je třeba tuto službu nejprve povolit a nakonfigurovat server SMTP. Podrobnosti najdete v příručce *System Administrator Guide* (Příručka správce systému) na stránce www.xerox.com/office/WC53XXdocs.

Odeslání internetového faxu:

1. Vložte předlohu na sklo pro předlohy nebo do podavače předloh.
2. Na dotykové obrazovce tiskárny stiskněte tlačítko **Úvodní obrazovka Služby** a potom položku **Internetový fax**.
3. Vyberte možnost **Nový příjemce**.
4. Při zadávání e-mailové adresy příjemce postupujte některým z následujících způsobů:
 - Pomocí klávesnice na dotykové obrazovce zadejte adresu a pak stiskněte tlačítko **Přidat**. Opakujte tento postup pro všechny příjemce a potom stiskněte tlačítko **Zavřít**.
 - Vyberte možnost **Adresář** a potom v posunovacím seznamu vyberte požadovanou adresu. Následně stiskněte možnost **Přidat**. Po přidání všech příjemců stiskněte tlačítko **Zavřít**.
5. V případě potřeby upravte volby faxu. Podrobnosti najdete v oddílu **Výběr voleb faxu** na straně 152.
6. Stiskněte zelené tlačítko **Start**. Tiskárna nasnímá všechny stránky a potom dokument odešle jako e-mailovou přílohu.

Faxování z počítače

Dokument uložený v počítači lze pomocí tiskového ovladače odeslat jako fax.

Poznámka: Chcete-li faxovat z počítače, je třeba v tiskárně nainstalovat fax, který musí povolit správce systému.

1. V softwarové aplikaci klikněte na možnost **Soubor** a potom na možnost **Tisk**.
2. Vyberte ze seznamu tiskárnu.
3. Zobrazte nastavení tiskového ovladače výběrem položky **Vlastnosti** nebo **Předvolby** (systém Windows), v systému Macintosh výběrem položky **Funkce Xerox**. Název tlačítka se může lišit podle použité aplikace.
4. Vyberte funkce tiskárny.
 - Windows: Klikněte na kartu **Papír/výstup**.
 - Macintosh: Klepněte na položku **Copies & Pages** (Kopie a stránky) a potom na položku **Funkce Xerox**.
5. Klikněte na nabídku **Typ úlohy** a pak na položku **Fax**.
6. Klikněte na tlačítko **Přidat příjemce**.
7. Zadejte jméno a faxové číslo příjemce. V případě potřeby zadejte další informace.
8. Pokud je to potřeba, klikněte na kartu **Úvodní strana**, vyberte některou volbu a klikněte na tlačítko **OK**.
9. Pokud je to potřeba, klikněte na kartu **Volby**, vyberte volby a klikněte na tlačítko **OK**.
10. Klikněte na tlačítko **OK**.
11. Odeslání faxu:
 - Windows: Klikněte na tlačítko **OK**.
 - Macintosh: Klikněte na tlačítko **Tisk**.

Podrobnosti získáte kliknutím na tlačítko **Nápověda** v okně Fax.

Příjem faxů

Správce systému musí tiskárnu nakonfigurovat, aby mohla přijímat a tisknout faxy pomocí funkcí Zabudovaný fax, Fax na serveru a Internetový fax. Více informací najdete v příručce *System Administrator Guide* (Příručka správce systému) na stránce www.xerox.com/office/WC53XXdocs.

Výběr voleb faxu

V tomto oddílu najdete:

- [Nastavení 2stranného faxování](#) na straně 152
- [Výběr typu předlohy](#) na straně 152
- [Nastavení rozlišení faxu](#) na straně 152
- [Úprava kvality obrazu](#) na straně 153
- [Úprava rozvržení](#) na straně 153
- [Rozšířené volby faxu](#) na straně 154
- [Vytváření poznámek faxu](#) na straně 160

Nastavení 2stranného faxování

1. Na dotykové obrazovce vyberte možnost **Fax**.
2. Stiskněte tlačítko **2stranné snímání** a dále stiskněte požadovanou možnost: **1stranné, 2stranné, 2stranné, otočit str. 2**.
3. Další volby zobrazíte stisknutím možnosti **2stranné snímání** a následným stisknutím možnosti **Další**:
 - Stiskněte možnost **2stranné** nebo **2stranné, otočit str. 2**.
 - Stiskněte možnost **První strana 1stranná**.

Výběr typu předlohy

1. Na dotykové obrazovce vyberte možnost **Fax**.
2. Stiskněte tlačítko **Typ předlohy** a vyberte požadovanou možnost (**Text, Foto a text, Foto**).

Nastavení rozlišení faxu

1. Na dotykové obrazovce vyberte možnost **Fax**.
2. Stiskněte možnost **Rozlišení** a stiskněte požadovanou volbu:
 - **Standardní 200 x 100 dpi**
 - **Jemné 200 dpi**
 - **Velmi jemné 400 dpi**
 - **Velmi jemné 600 dpi**

Poznámka: U faxu na serveru stiskněte možnost **Standardní** nebo **Jemné**.

Úprava kvality obrazu

Světlejší/tmavší

1. Na dotykové obrazovce vyberte možnost **Fax**.
2. Stiskněte možnost **Světlejší/tmavší** a potom stisknutím šipky doleva obraz ztmavte, stisknutím šipky doprava jej zesvětlete.

Vylepšení obrazu: Automatické potlačení

Pokud faxujete předlohy vytištěné na tenkém papíru, obrazy vytištěné na jedné straně papíru mohou někdy prosvítat na druhé straně papíru. K omezení tohoto problému použijte funkci automatického potlačení.

1. Na dotykové obrazovce vyberte možnost **Fax**.
2. Vyberte kartu **Kvalita obrazu** a potom možnost **Vylepšení obrazu**.
3. Vyberte možnost **Automatické potlačení**.
4. Chcete-li ručně upravit kontrast obrazu (rozdíl mezi světlými a tmavými oblastmi obrazu), vyberte možnost **Ruční kontrast** a pomocí posuvníku upravte úroveň kontrastu. Výchozí nastavení je Automatický kontrast.
5. Stiskněte tlačítko **Uložit**.

Úprava rozvržení

Nastavení rozvržení umožňuje upravit formát předlohy, nastavit snímání stránky pro faxování knihy a zmenšit či zvětšit faxový obraz.

Úprava formátu předlohy

1. Na dotykové obrazovce vyberte možnost **Fax**.
2. Vyberte kartu **Úprava rozvržení** a potom možnost **Formát předlohy**.
3. Vyberte jednu z následujících možností:
 - **Automatické zjištění**, která automaticky rozpozná předlohy standardního formátu.
 - **Ruční zadání formátu**, chcete-li provést ruční definici snímané oblasti pomocí standardních rozměrů papíru.
 - **Předlohy různých formátů**, chcete-li snímat předlohy různých standardních formátů.
4. Stiskněte tlačítko **Uložit**.

Faxování knihy

1. Na dotykové obrazovce vyberte možnost **Fax**.
2. Vyberte kartu **Úprava rozvržení** a potom možnost **Faxování knihy**.

3. Vyberte jednu z následujících možností:
 - **Vypnuto** (výchozí nastavení)
 - **Levá strana, potom pravá**, potom stiskněte možnost **Obě strany, Jen levá strana** nebo **Jen pravá strana**.
 - **Pravá strana, potom levá**, potom stiskněte možnost **Obě strany, Jen levá strana** nebo **Jen pravá strana**.
 - **Horní strana, potom dolní**, potom stiskněte možnost **Obě strany, Jen horní strana** nebo **Jen dolní strana**.
4. Stiskněte možnost **Uložit**.

Zmenšení/zvětšení

1. Na dotykové obrazovce vyberte možnost **Fax**.
2. Vyberte kartu **Úprava rozvržení** a potom možnost **Zmenšení/zvětšení**.
3. Stiskněte předvolené procento nebo pomocí tlačítek plus nebo minus (+/-) procento sami specifikujte.
4. Stiskněte možnost **Uložit**.

Rozšířené volby faxu

Rozšířené volby faxu umožňují specifikovat, jak se má fax přenášet.

Poznámka: S výjimkou volby Zpožděný start nejsou tato nastavení k dispozici pro fax na serveru.

Úprava těchto nastavení:

1. Na dotykové obrazovce stiskněte možnost **Fax** a potom kartu **Volby faxu**.
2. Stiskněte požadovanou volbu, požadovaná nastavení a poté tlačítko **Uložit**.

Volba	Hodnoty
Volby potvrzení	Vypnuto, tisk sestavy po každém faxovém přenosu
Počáteční rychlost	G3 Auto, Vynucená 4 800 b/s
Prioritní odeslání / zpožděné spuštění	Prioritní odeslání: Vypnuto, Zapnuto Zpožděné spuštění: Vypnuto, Určitý čas (stiskněte volbu Určitý čas a poté požadovaná nastavení)
Text záhlaví přenosu	Vypnuto, Zobrazit záhlaví
Sady pro příjemce	1 sada, Více sad (stiskněte možnost Více sad a poté tlačítka plus nebo minus (+/-) nastavte množství)
Počet listů na stranu	Vypnuto, Zapnuto (stisknutím tlačítek plus nebo minus (+/-) nastavte množství)

Volba	Hodnoty
Vzdálená složka	Uložit do složky: Vypnuto, Zapnuto, Číslo složky, Přístupový kód složky (umožňuje odeslat soubor přímo do složky na vzdáleném faxovém přístroji nastavením čísla složky a kódu složky na alfanumerické klávesnici)
F kód	Vypnuto, Zapnuto (F kód je metoda přenosu souborů umožněná nastavením F kódu a hesla složky na alfanumerické klávesnici nebo klávesnici na dotykové obrazovce)

Další volby faxu

K dispozici jsou další volitelná nastavení faxu. Úprava těchto nastavení:

1. Na dotykové obrazovce stiskněte možnost **Fax** a potom kartu **Další volby faxu**.
2. Stiskněte požadovanou volbu, požadovaná nastavení a poté tlačítko **Uložit**.

Poznámka: Tato nastavení nejsou k dispozici pro fax na serveru.

Volba	Hodnoty
Vzdálený polling	Vypnuto, Vyvolat ze vzdáleného zařízení (vyvolat soubory uložené na vzdáleném faxovém přístroji s využitím funkce Vzdálená složka)
Uložit pro polling	Vypnuto, Uložit pro volný polling a Uložit pro zabezpečený polling (faxové dokumenty uložené v tiskárně jsou k dispozici pro vzdálený polling povolením volného nebo zabezpečeného místního pollingu a poté výběrem složky a souboru)
Zavěšené sluchátko (ruční odeslání/příjem)	Ruční odeslání: Stiskněte možnost Zavěšené sluchátko, poté možnost Ruční odeslání a pomocí klávesnice na dotykové obrazovce zadejte místo určení a přístupový kód. Ruční příjem: Stiskněte možnost Zavěšené sluchátko, poté možnost Ruční příjem a stiskněte zelené tlačítko Spustit.

Volby internetového faxu

K dispozici jsou další volby internetového faxu. Provedení těchto nastavení:

1. Na dotykové obrazovce stiskněte možnost **Internetový fax** a potom kartu **Volby internet. faxu**.
2. Stiskněte požadovanou volbu, požadovaná nastavení a poté tlačítko **Uložit**.

Volba	Hodnoty
Potvrzení	Volby potvrzení: Vypnuto, tisk sestavy po každém faxovém přenosu Zprávy o přečtení: Vypnuto, požadavek na zprávy o přečtení z faxového serveru příjemce
Profil internetového faxu	TIFF-S: použití pro předlohy A4 (210 x 297 mm) se standardním nebo jemným rozlišením TIFF-F nebo TIFF-J: použití pro předlohy A3 (297 x 420 mm) s velmi jemným rozlišením
Počet listů na stranu	Vypnuto, Zapnuto (stisknutím tlačítek plus nebo minus (+/-) nastavte množství)
Počáteční rychlost	G3 Auto, Vynucená 4 800 b/s, G4 Auto
Text záhlaví přenosu	Vypnuto, Zobrazit záhlaví

Poznámka: Podrobnosti najdete v příručce *System Administrator Guide* (Příručka správce systému) na stránce www.xerox.com/office/WC53XXdocs.

Přidávání položek adresáře

V tomto oddílu najdete:

- [Přidání adresy jednotlivce](#) na straně 157
- [Vymazání adresy jednotlivce](#) na straně 157
- [Přidání skupiny](#) na straně 158
- [Vymazání skupiny](#) na straně 158
- [Použití řetězeného vytáčení](#) na straně 158

Do adresáře je možné ukládat e-mailové adresy, adresy pro server, fax a internetový fax. Lze ukládat jak adresy jednotlivců, tak adresy skupin obsahujících více jednotlivců.

Poznámka: Položky v adresáři lze spravovat také pomocí služeb CentreWare Internet Services. Podrobnosti najdete v příručce *System Administrator Guide* (Příručka správce systému) na stránce www.xerox.com/office/WC53XXdocs.

Přidání adresy jednotlivce

1. Stiskněte tlačítko **Stav přístroje** na ovládacím panelu.
2. Na dotykové obrazovce stiskněte kartu **Nástroje**.
3. Stiskněte možnost **Nastavení a kalibrace** a poté možnosti **Nastavení a Přidat položku adresáře**.
4. Na další obrazovce vyberte v posunovacím seznamu adresu **<Dostupné>**.
5. Stiskněte možnost **Typ adresy**, vyberte požadovaný typ adresy a potom stiskněte možnost **Uložit**.

Každý typ adresáře vyžaduje jiná nastavení.

6. V seznamu vyberte všechny požadované položky, pomocí alfanumerické klávesnice nebo klávesnice na dotykové obrazovce zadejte informace a poté stiskněte tlačítko **Uložit**.
7. Po nakonfigurování všech požadovaných nastavení dokončete záznam v adresáři stisknutím tlačítka **Uložit**.

Vymazání adresy jednotlivce

1. Stiskněte tlačítko **Stav přístroje** na ovládacím panelu.
2. Na dotykové obrazovce stiskněte kartu **Nástroje**.
3. Stiskněte možnost **Nastavení a kalibrace** a poté možnosti **Nastavení a Přidat položku adresáře**.
4. Na další obrazovce vyberte v posunovacím seznamu požadovanou adresu.
5. Stiskněte možnost **Smazat položku** a výběr potvrďte stisknutím tlačítka **Vymazat**.

Přidání skupiny

Díky vytvoření skupiny můžete odesílat faxy více jednotlivcům. Skupiny mohou obsahovat dříve uložené záznamy jednotlivců i skupin.

Poznámka: Skupiny je možné definovat teprve po konfiguraci záznamů jednotlivců.

1. Stiskněte tlačítko **Stav přístroje** na ovládacím panelu.
2. Na dotykové obrazovce stiskněte kartu **Nástroje**.
3. Stiskněte možnost **Nastavení a kalibrace** a poté možnosti **Nastavení a Vytvořit skupinové příjemce faxu**.
4. Na další obrazovce vyberte v posunovacím seznamu skupinu **<Dostupné>**.
5. Na další obrazovce stiskněte pole **Název skupiny**, zadejte název skupiny pomocí klávesnice na dotykové obrazovce a poté stiskněte tlačítko **Uložit**.
6. Stiskněte pole **Rychlé vytáčení**, poté pomocí alfanumerické klávesnice zadejte číslo rychlého vytáčení pro požadovaného jednotlivce.
7. Stiskněte možnost **Přidat do této skupiny**.
8. Opakujte kroky 6 a 7, dokud nebudou do skupiny přidáni všichni jednotlivci.
9. Po přidání všech záznamů stiskněte tlačítko **Uložit** a dále tlačítko **Zavřít**.

Vymazání skupiny

1. Stiskněte tlačítko **Stav přístroje** na ovládacím panelu.
2. Na dotykové obrazovce stiskněte kartu **Nástroje**.
3. Stiskněte možnost **Nastavení a kalibrace** a poté možnosti **Nastavení a Vytvořit skupinové příjemce faxu**.
4. Na další obrazovce vyberte v posunovacím seznamu požadovanou skupinu.
5. Stiskněte možnost **Vymazat** a výběr potvrďte stisknutím tlačítka **Vymazat**.

Použití řetězeného vytáčení

Funkce Řetězené vytáčení vytvoří jedno telefonní číslo příjemce faxu spojením dvou nebo více faxových čísel do jednoho čísla. Můžete tak například uložit směrové číslo oblasti nebo provolbu odděleně od zbytku telefonního čísla. Přístup k řetězenému vytáčení získáte z adresáře.

1. Vyberte možnost **Fax** na dotykové obrazovce.
2. Stiskněte možnost **Adresář**.
3. Z rozevřacího seznamu vyberte možnost **Vypsat všechny veřejné položky**.
4. Vyberte možnost **Řetězené vytáčení**.
5. Číslo lze přidat některým z následujících způsobů:
 - a. V posunovacím seznamu vyberte požadovanou položku rychlého vytáčení. V případě potřeby stiskněte šipky posuvníku.
 - b. Zadejte číslo pomocí alfanumerické klávesnice.
 - c. Stiskněte tlačítko klávesnice, zadejte číslo pomocí klávesnice na dotykové obrazovce a poté stiskněte tlačítko **Uložit**.

6. Stiskněte možnost **Přidat**. Čísla budou společně přidána do pole **Seznam příjemců**.
7. Stiskněte možnost **Uložit**. Spojené číslo bude v seznamu **Příjemci** uvedeno jako jediný příjemce.
8. Stiskněte tlačítko **Zavřít**.
Fax lze nyní odeslat.

Vytváření poznámek faxu

1. Stiskněte tlačítko **Stav přístroje** na ovládacím panelu.
2. Na dotykové obrazovce stiskněte kartu **Nástroje**.
3. Stiskněte možnost **Nastavení** a potom možnost **Přidat poznámku faxu**.
4. Na další obrazovce vyberte v posunovacím seznamu poznámku **<Dostupné>**.
5. Pomocí klávesnice na dotykové obrazovce zadejte poznámku a pak stiskněte tlačítko **Uložit**.
6. Stiskněte tlačítko **Zavřít**.
Poznámka je připravena k použití.

Údržba

8

V této kapitole najdete:

- [Údržba a čištění](#) na straně 162
- [Objednání spotřebního materiálu](#) na straně 167

Údržba a čištění

V tomto oddílu najdete:

- [Obecné zásady bezpečnosti](#) na straně 162
- [Nalezení výrobního čísla](#) na straně 163
- [Informace o účtování a využití](#) na straně 163
- [Čištění tiskárny](#) na straně 164
- [Instalace svorek](#) na straně 169

Viz také:

[Bezpečnost](#) na straně 11

Obecné zásady bezpečnosti

VAROVÁNÍ:

- Při čištění tiskárny **NEPOUŽÍVEJTE** organická ani silná chemická rozpouštědla ani aerosolové čističe. **NELIJTE** tekutiny přímo do žádné části přístroje. Používejte pouze spotřební materiály a čisticí materiály předepsané v této dokumentaci. Udržujte veškeré čisticí materiály mimo dosah dětí.
- Vnitřní části tiskárny mohou být horké. Budte opatrní, jsou-li otevřená dvířka a kryty.
- **NEPOUŽÍVEJTE** čisticí prostředky ve spreji na bázi stlačeného vzduchu na povrch ani vnitřek tiskárny. Některé nádoby sprejů na bázi stlačeného vzduchu obsahují výbušné směsi a nejsou vhodné k použití v elektrických zařízeních. Použití takových čističů může mít za následek riziko výbuchu a požáru.
- **NEODSTRAŇUJTE** kryty ani zábrany, které jsou upevněny pomocí šroubů. U žádných částí umístěných za těmito kryty a zábranami nemůžete provádět údržbu ani opravy. **NEPOKOUŠEJTE SE** provádět údržbu, která **NENÍ** přesně popsána v dokumentaci dodané s tiskárnou.

Abyste zabránili poškození tiskárny, mějte na paměti následující pravidla:

- Na tiskárnu nic nepokládejte.
- Nikdy nenechávejte otevřené kryty a dvířka, zejména na dobře osvětlených místech. Světlo by mohlo poškodit tiskové jednotky.
- Během tisku neotevírejte kryty ani dvířka.
- Tiskárnu během provozu nenaklánejte.
- Nedotýkejte se elektrických kontaktů, ozubených kol ani laserových zařízení. Může dojít k poškození tiskárny a zhoršení kvality tisku.
- Před opětovným připojením tiskárny k síti se nejprve přesvědčte, že jste vrátili zpět na místo veškeré díly, které jste sejmuli při čištění.

Nalezení výrobního čísla

Při objednávání spotřebních materiálů nebo kontaktování společnosti Xerox budete požádáni o sdělení výrobního čísla tiskárny.

Zobrazení výrobního čísla tiskárny z dotykové obrazovky tiskárny:

1. Stiskněte tlačítko **Stav přístroje**.
2. Objeví se karta Informace o přístroji. Výrobní číslo se zobrazí na levé straně obrazovky Informace o přístroji.

Pokud výrobní číslo nemůžete přečíst na dotykové obrazovce tiskárny, lze jej také najít v tiskárně. Otevřete **kryt A** na levé straně tiskárny. Výrobní číslo je umístěno na levé straně.

Informace o účtování a využití

Obrazovka Informace pro účtování zobrazuje informace o účtování a využití tiskárny.

1. Stiskněte tlačítko **Stav přístroje**.
2. Stiskněte kartu **Informace pro účtování**.
Na levé straně obrazovky se zobrazí počítadla celkového počtu otisků.

Zobrazení dalších podrobností:

1. Vyberte položku **Počítadla použití** a pomocí šipky dolů vyberte požadované počítadlo. Stisknutím šipek posuvníku zobrazíte celý seznam.
2. Stiskněte tlačítko **Zavřít**.

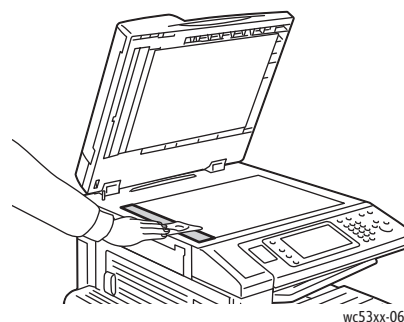
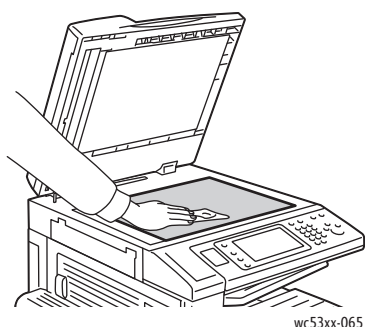
Čištění tiskárny

- Čištění skla pro předlohy a krytu předloh na straně 164
- Čištění vnějšího povrchu na straně 165
- Čištění válečků podavače předloh na straně 165
- Objednání spotřebního materiálu na straně 167

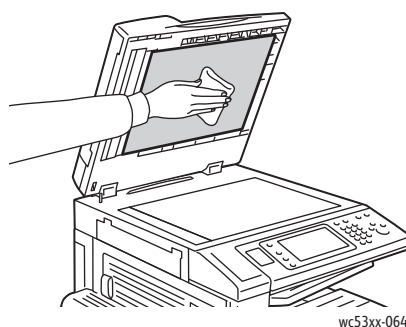
Čištění skla pro předlohy a krytu předloh

Abyste zajistili optimální kvalitu tisku, pravidelně čistěte skleněné plochy tiskárny. Vyhněte se tak vzniku pruhů, šmouh a jiných vad způsobených znečištěním skleněné plochy při snímání dokumentů.

K čištění skla pro předlohy a skla pro přenos stálou rychlostí po levé straně použijte hadřík, který nepouští vlákna, lehce navlhčený čističem na sklo Xerox® Anti-Static nebo jiným vhodným neabrazivním čističem skla.

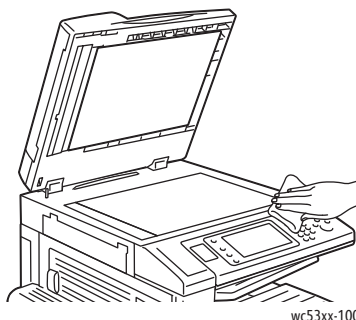


Použijte hadřík, která nepouští vlákna, čisticí roztok Xerox® Cleaning Fluid nebo Xerox® Film Remover a vyčistěte spodní část krytu předloh a podavače předloh.

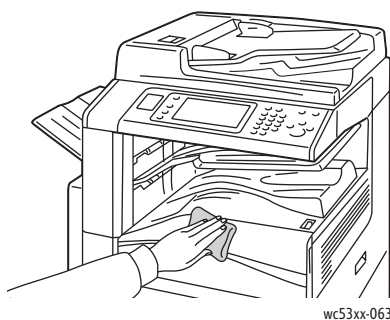


Čištění vnějšího povrchu

Pravidelné čištění udržuje dotykovou obrazovku a ovládací panel bez prachu a špíny. Čištěním dotykové obrazovky a ovládacího panelu měkkým hadříkem, který nepouští vlákna, odstraníte otisky prstů a šmouhy.



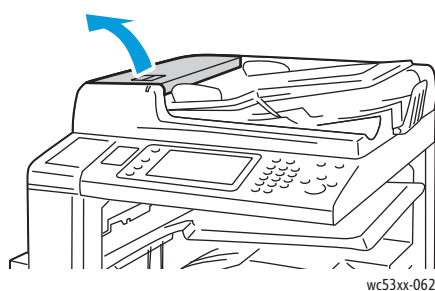
Pomocí hadříku vyčistěte podavač předloh, výstupní přihrádky, zásobníky papíru a vnější části tiskárny.



Čištění válečků podavače předloh

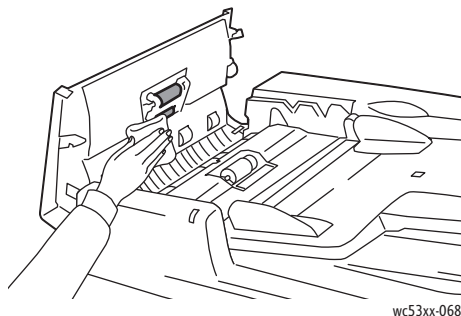
Špína na válečcích podavače předloh může způsobit zaseknutí papíru nebo zhoršení kvality tisku. Abyste zajistili co nejlepší výkon, čistěte válečky podavače předloh jednou za měsíc.

1. Zvedněte páčku a otevřete horní kryt podavače předloh až na doraz.



Údržba

2. Otáčejte válečky a otírejte je čistým hadříkem, který nepouští vlákna, namočeným ve vodě.



! **UPOZORNĚNÍ:** Na válečky podavače předloh nepoužívejte alkohol ani chemické čističe.

3. Zavřete horní kryt tak, aby zaklapl na místo. Ujistěte se, že je kryt zcela uzavřený.

Objednání spotřebního materiálu

V tomto oddílu najdete:

- [Spotřební materiál](#) na straně 167
- [Položky běžné údržby](#) na straně 167
- [Kdy je třeba objednat spotřební materiál](#) na straně 168
- [Recyklace spotřebního materiálu](#) na straně 168

Čas od času je třeba objednat určitý spotřební materiál a položky běžné údržby. Součástí každé položky dodávky je návod k instalaci.

Spotřební materiál

Použijte originální toner Xerox®.

Poznámka: Součástí každé dodávky spotřebního materiálu je návod k instalaci.



UPOZORNĚNÍ: Použití jiného než originálního toneru společnosti Xerox® může ovlivnit kvalitu tisku a spolehlivost zařízení. Toto je jediný toner vyvinutý a vyrobený společností Xerox s přísnou kontrolou kvality, který je určen pro konkrétní použití s touto tiskárnou.

Položky běžné údržby

Položky běžné údržby jsou součástí tiskárny s omezenou životností, které je třeba pravidelně vyměňovat. Výměna může zahrnovat jednotlivé součásti nebo celé sady. Položky běžné údržby může běžně vyměňovat sám zákazník.

Toto jsou položky běžné údržby:

- Válec
- Nádoba s odpadem po děrování
- Zásobník svorek
- Zásobník svorek pro vazač brožur

Kdy je třeba objednat spotřební materiál

Když se přiblíží čas výměny spotřebního materiálu, na ovládacím panelu tiskárny se zobrazí varování. Přesvědčte se, že máte k dispozici náhradní. Spotřební materiál je důležité objednat, jakmile se poprvé objeví příslušné hlášení, abyste nemuseli tisk přerušovat. Ve chvíli, kdy je nutná výměna spotřebního materiálu, se na dotykové obrazovce zobrazí chybové hlášení.

Spotřební materiál objednejte u místního prodejce nebo na webových stránkách se spotřebním materiálem Xerox na adrese www.xerox.com/office/WC53XXsupplies.



UPOZORNĚNÍ: Nedoporučujeme používat jiný než originální spotřební materiál Xerox®. Záruka, servisní smlouvy ani *Total Satisfaction Guarantee* (Záruka celkové spokojenosti), které poskytuje společnost Xerox®, se nevztahují na škody, závady nebo snížení výkonu způsobené použitím neoriginálního spotřebního materiálu nebo použitím spotřebního materiálu společnosti Xerox®, který není určen pro tuto tiskárnu. Záruka *Total Satisfaction Guarantee* (Záruka celkové spokojenosti) je poskytována ve Spojených státech a Kanadě. Mimo tyto oblasti se může rozsah působnosti lišit. Bližší informace vám poskytne místní zástupce.

Recyklace spotřebního materiálu

Informace o programech recyklace spotřebního materiálu Xerox® najdete na adrese www.xerox.com/gwa.

Některé položky běžné příručky se doručují s předplaceným návratovým štítkem. Použijte ho při vracení použitých součástí v původních krabicích pro recyklaci.

Instalace svorek

Pokud má tiskárna nainstalován volitelný integrovaný kancelářský finišer nebo volitelný kancelářský finišer LX s vazačem brožur, na ovládacím panelu se zobrazí zpráva v případě, že je zásobník svorek prázdný a je třeba jej vyměnit.

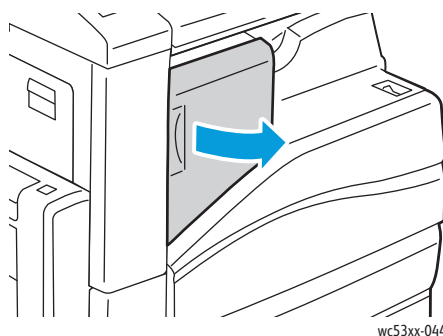
V tomto oddílu najdete:

- [Výměna svorek u integrovaného kancelářského finišeru](#) na straně 169
- [Výměna svorek v hlavní sešivačce u kancelářského finišeru LX](#) na straně 171
- [Výměna svorek ve vazači brožur u kancelářského finišeru LX](#) na straně 173

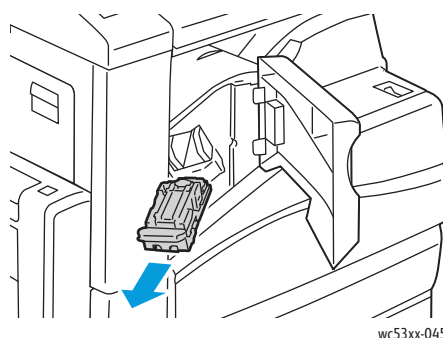
Výměna svorek u integrovaného kancelářského finišeru

! **VAROVÁNÍ:** Tento postup neprovádějte, pokud tiskárna kopíruje nebo tiskne.

1. Otevřete přední kryt finišeru.

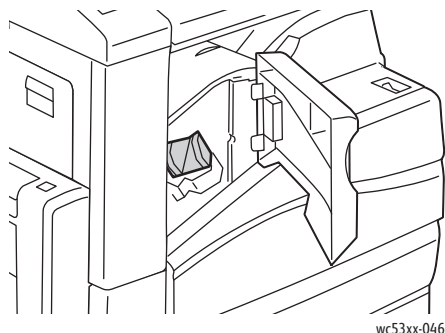


2. Vyjměte zásobník svorek uchopením za oranžové držátko na přední části zásobníku a zatažením směrem k sobě.

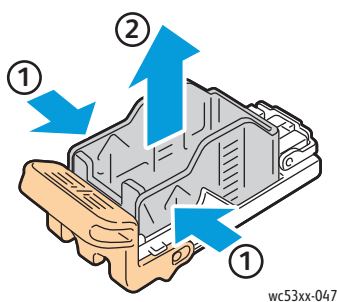


Údržba

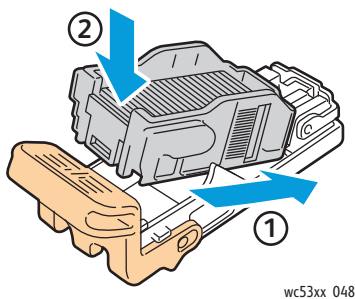
3. Zkontrolujte vnitřek finišeru a odstraňte případné uvolněné svorky.



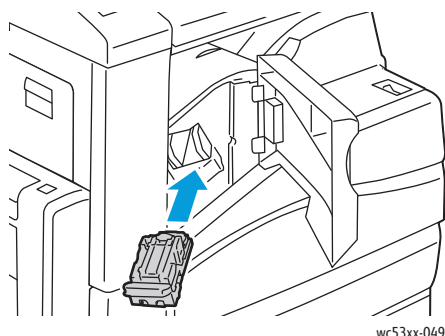
4. Stlačte obě strany pouzdra na svorky (1) a vyjměte pouzdro na svorky ze zásobníku (2).



5. Vložte přední stranu nového pouzdra se svorkami do zásobníku svorek (1) a zatlačte zadní stranu do zásobníku (2).



6. Vložte zásobník svorek do finišeru.

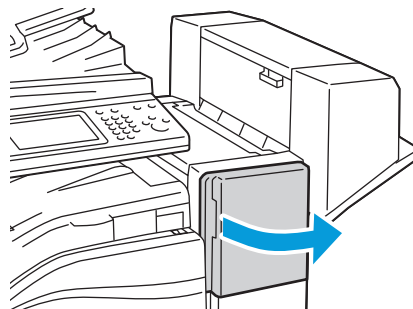


7. Zavřete přední kryt finišeru.

Výměna svorek v hlavní sešivačce u kancelářského finišeru LX

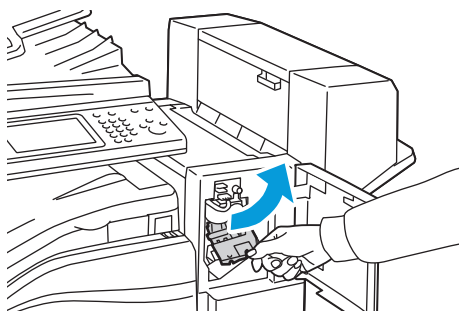
! **VAROVÁNÍ:** Tento postup neprovádějte, pokud tiskárna kopíruje nebo tiskne.

1. Otevřete přední kryt finišeru.



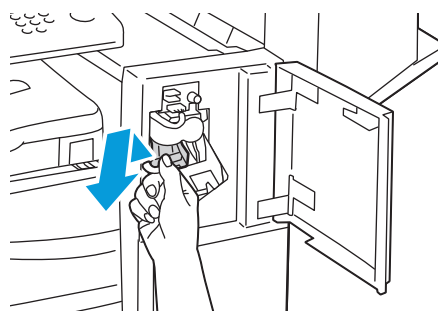
wc53xx-050

2. Zásobník svorek je umístěn uvnitř skříně finišeru. Vytáhněte jednotku sešivačky směrem k sobě až na doraz.
3. Zatlačte jednotku sešivačky doprava.



wc53xx-051

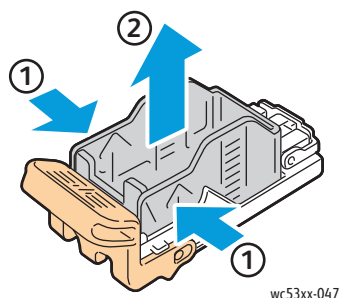
4. Vyjměte zásobník svorek uchopením za oranžové ouško v R1 a pevným zatažením směrem k sobě.



wc53xx-052

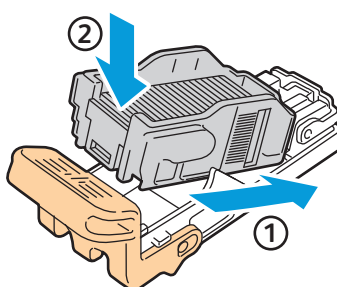
Údržba

5. Stlačte obě strany pouzdra na svorky (1) a vyjměte pouzdro na svorky ze zásobníku (2).



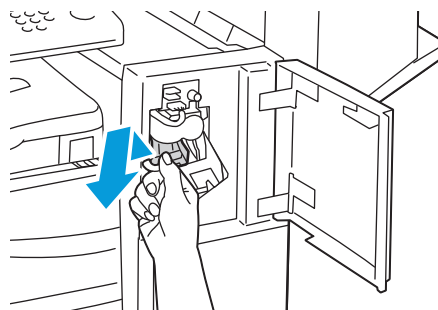
wc53xx-047

6. Vložte přední stranu nového pouzdra se svorkami do zásobníku svorek (1) a zatlačte zadní stranu do zásobníku (2).



wc53xx 048

7. Uchopte zásobník svorek za oranžové ouško a vkládejte jej do jednotky svorek, dokud nezaklapne.



wc53xx-052

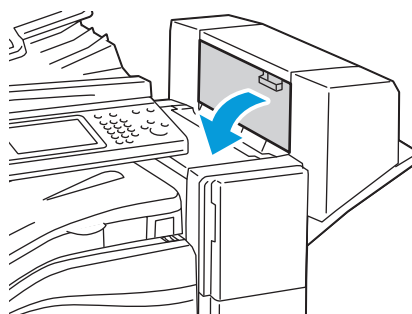
8. Zavřete přední kryt finišeru.

Výměna svorek ve vazači brožur u kancelářského finišeru LX

Poznámka: Vazač brožur používá dva zásobníky svorek označené jako R2 a R3. Sešívání brožury vyžaduje, aby byly v obou zásobnících svorky.

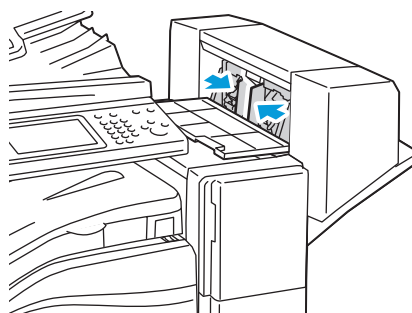
! VAROVÁNÍ: Tento postup neprovádějte, pokud tiskárna kopíruje nebo tiskne.

1. Otevřete boční kryt vazače brožur.



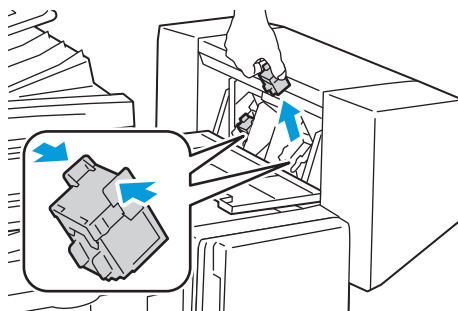
wc53xx-054

2. Pokud nejsou zásobníky svorek vidět, uchopte svislé panely nalevo a napravo od otvoru a jemně je posuňte ke středu, dokud se nezastaví.



wc53xx-055

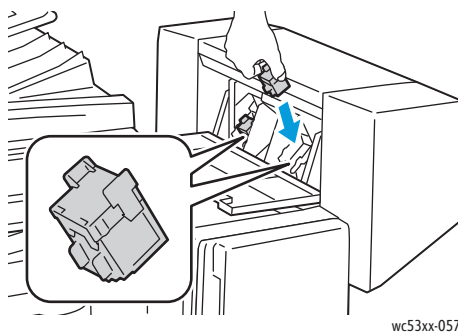
3. Uchopte oranžová ouška na obou stranách zásobníku svorek a vytáhněte zásobník ze sešíváčky.



wc53xx-056

4. Uchopte oranžová ouška na obou stranách náhradního zásobníku svorek a vložte ho na původní místo v sešivačce.

Poznámka: Pokud máte při vkládání zásobníku potíže, přesvědčte se, že je zásobník orientován tak, aby oranžová ouška směřovala nahoru.



wc53xx-057

Poznámka: Vazač brožur používá dva zásobníky svorek. Sešívání brožury vyžaduje, aby byly v obou zásobnících svorky.

5. Opakujte kroky 3 a 4 pro druhý zásobník svorek.
6. Zavřete boční kryt vazače brožur.

Odstraňování problémů

V této kapitole najdete:

- [Hlášení na ovládacím panelu](#) na straně 176
- [Odstraňování obecných problémů](#) na straně 177
- [Odstranění zaseknutého papíru](#) na straně 180
- [Odstranění zaseknutí svorek](#) na straně 196
- [Problémy s kvalitou tisku](#) na straně 202
- [Problémy s kopírováním a snímáním](#) na straně 203
- [Problémy s faxováním](#) na straně 204
- [Jak požádat o pomoc](#) na straně 206

Hlášení na ovládacím panelu

Na dotykové obrazovce ovládacího panelu se zobrazují informace a nápověda při odstraňování problémů. Při chybě nebo nutnosti varování se na dotykové obrazovce zobrazí hlášení. Na dotykové obrazovce se může zobrazit také animovaná grafika, která znázorňuje místo problému, například místo zaseknutí papíru.

Problémy omezující provoz tiskárny mají přiřazené kódy chyb. Tyto kódy usnadňují určení konkrétní část systému, kde k problému došlo. Aktuální chyby a historii chyb lze kdykoli zobrazit.

Zobrazení seznamu chybových hlášení, která se zobrazila na tiskárně:

1. Stiskněte tlačítko **Stav přístroje**.
2. Na dotykové obrazovce stiskněte kartu **Chyby**.
3. Vyberte možnost **Aktuální chyby**, **Aktuální zprávy** nebo **Historie chyb**.
4. Stiskněte tlačítko **Zavřít**.

Odstraňování obecných problémů

Tento oddíl obsahuje postupy, které vám pomohou vyhledat a vyřešit problémy. Některé problémy lze vyřešit pouhým opětovným spuštěním tiskárny.

Více o opětovném spuštění tiskárny najdete v části [Vypnutí tiskárny](#) na straně 42.

Pokud se problém nevyřeší opětovným spuštěním tiskárny, nahlédněte do tabulky v této kapitole, kde je problém nejlépe popsán.

- [Tiskárnu nelze zapnout](#) na straně 177
- [Tisk trvá příliš dlouho](#) na straně 178
- [Tiskárna se často resetuje nebo vypíná](#) na straně 178
- [Tiskárna vydává neobvyklé zvuky](#) na straně 178
- [Problémy s 2stranným tiskem](#) na straně 178
- [Chyba skeneru](#) na straně 179

Tiskárnu nelze zapnout

Pravděpodobné příčiny	Řešení
Není správně zapnutý vypínač.	Vypněte tiskárnu pomocí vypínače viditelného na dolní centrální přihrádce. Počkejte dvě minuty a potom tiskárnu zapněte. Zkontrolujte, zda je zapnutý hlavní vypínač napájení umístěný za předním krytem tiskárny.
Napájecí kabel není správně zapojen do zásuvky.	Vypněte tiskárnu a správně zapojte napájecí kabel do zásuvky.
Něco je v nepořádku se zásuvkou, do které je tiskárna zapojena.	Zapojte do dané zásuvky jiné elektrické zařízení a přesvědčte se, jestli řádně funguje. Zkuste použít jinou zásuvku.
Tiskárna je zapojena do zásuvky, jejíž napětí nebo kmitočet neodpovídá specifikaci tiskárny.	Použijte zdroj energie podle specifikací uvedených v oddílu Elektrické specifikace na straně 214.



UPOZORNĚNÍ: Třídrátový napájecí kabel (se zemnicím hrotem) přímo zapojte pouze do uzemněné zásuvky se střídavým proudem. Nepoužívejte rozbočovací zásuvku. V případě nutnosti se obraťte na elektrikáře s osvědčením, který řádně uzemní zásuvku nainstaluje.

Tisk trvá příliš dlouho

Pravděpodobné příčiny	Řešení
Tiskárna je nastavena do režimu pomalejšího tisku (např. při tisku na materiál těžší gramáže).	Tisk na speciální média trvá déle. Zkontrolujte, zda je v tiskovém ovladači a na ovládacím panelu tiskárny správně nastaven typ média.
Tiskárna je v režimu úspory energie.	Zahájení tisku z úsporného režimu chvíli trvá.
Daná úloha je velmi složitá.	Počkejte. Není vyžadován žádný zásah.

Tiskárna se často resetuje nebo vypíná

Pravděpodobné příčiny	Řešení
Napájecí kabel není správně zapojen do zásuvky.	Vypněte tiskárnu, přesvědčte se, že je napájecí kabel správně zapojen do tiskárny a zásuvky, a znovu zapněte tiskárnu.
Došlo k systémové chybě.	Obraťte se na místního zástupce společnosti Xerox a informujte ho o této chybě. Zkontrolujte historii chyb. Podrobnosti najdete v oddílu Hlášení na ovládacím panelu na straně 206.

Tiskárna vydává neobvyklé zvuky

Pravděpodobné příčiny	Řešení
Není správně nainstalován zásobník.	Otevřete a zavřete zásobník, ze kterého tisknete.
V zásobníku je překážka nebo nečistoty.	Vypněte tiskárnu a překážku nebo nečistoty odstraňte. Pokud je odstranit nelze, obraťte se na zástupce společnosti Xerox.

Problémy s 2stranným tiskem

Pravděpodobné příčiny	Řešení
Nesprávné médium nebo nastavení.	Přesvědčte se, že používáte správné médium. Podrobnosti najdete v oddílu Podporované druhy médií na straně 53. Pro 2stranný tisk nelze použít obálky, štítky, lesklý papír a papír těžké gramáže. V tiskovém ovladači vyberte položku 2stranný tisk.

Chyba skeneru

Pravděpodobné příčiny	Řešení
Skener nekomunikuje.	Vypněte tiskárnu pomocí vypínače viditelného na dolní centrální přihrádce. Počkejte dvě minuty a potom tiskárnu zapněte. Pokud se problém nevyřeší, obraťte se na místního zástupce společnosti Xerox.

Odstranění zaseknutého papíru

Při zaseknutí se na dotykové obrazovce ovládacího panelu zobrazí animovaná grafika označující místo zaseknutí.

V tomto oddílu najdete:

- [Odstranění zaseknutého papíru ze zásobníku 1, zásobníku 2, zásobníku 3 nebo zásobníku 4 na straně 181](#)
- [Odstranění zaseknutého papíru ze zásobníku 5 \(ručního podavače\) na straně 181](#)
- [Odstranění zaseknutého papíru z podavače předloh na straně 182](#)
- [Odstranění zaseknutého papíru v krytu A na straně 184](#)
- [Odstranění zaseknutého papíru v krytu B na straně 185](#)
- [Odstranění zaseknutého papíru v krytu C na straně 186](#)
- [Odstranění zaseknutého papíru v duplexním modulu D na straně 187](#)
- [Odstranění zaseknutého papíru v krytu E na straně 188](#)
- [Odstranění zaseknutého papíru v integrovaném kancelářském finišeru na straně 189](#)
- [Odstranění zaseknutého papíru v kancelářském finišeru LX na straně 190](#)
- [Odstranění zaseknutého papíru z děrovačky v kancelářském finišeru LX na straně 191](#)
- [Odstraňování problémů se zaseknutým papírem na straně 193](#)

Chybně podané médium vyjímejte vždy opatrně, bez roztrhání, aby nedošlo k poškození zařízení. Pokuste se papír vyjmout v tom směru, ve kterém by byl papír normálně podáván. Zbytek média v tiskárně (velký i malý) může zablokovat dráhu média a způsobit další chyby. Chybně podané médium již znovu nevkládejte.

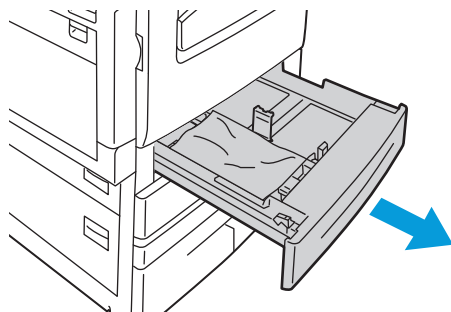
Poznámka: Potištěná strana zaseknutého papíru se může rozmazat a můžete si zašpinit ruce od toneru. Při odstraňování média se nedotýkejte jeho potištěné strany. Dejte pozor, aby se v tiskárně nerozlil toner.



VAROVÁNÍ: Pokud se vám toner dostane náhodně na oblečení, zlehka jej co možná nejlépe oprašte. Jestliže vám na oblečení zůstanou zbytky toneru, opláchněte je studenou vodou (ne horkou). Jestliže se vám dostane toner na pokožku, smyjte ho studenou vodou a jemným mýdlem. Jestliže se vám toner dostane do očí, okamžitě ho vypláchněte studenou vodou a poradte se s lékařem.

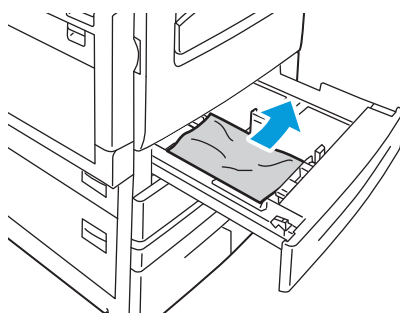
Odstranění zaseknutého papíru ze zásobníku 1, zásobníku 2, zásobníku 3 nebo zásobníku 4

1. Vytáhněte zásobník směrem k sobě až na doraz.



wc53xx-079

2. Vyjměte ze zásobníku papír.

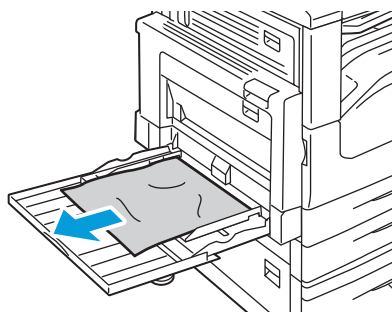


wc53xx-080

3. Pokud je papír potrháný, odstraňte zásobník úplně a zkontrolujte, zda nezůstaly útržky papíru uvnitř tiskárny.
4. Vložte do zásobníku nový nepoškozený papír a poté zásobník zasuňte až na doraz.
5. Na dotykové obrazovce tiskárny stiskněte možnost **Potvrdit**.

Odstranění zaseknutého papíru ze zásobníku 5 (ručního podavače)

1. Vyjměte ze zásobníku zaseknutý papír. Zkontrolujte, zda v místě podávání papíru, kde je zásobník připojený k tiskárně, nezůstal papír.

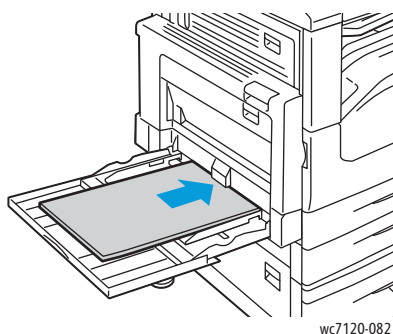


wc53xx-081

2. Pokud je papír potrháný, zkontrolujte, zda nejsou útržky uvnitř tiskárny.

Odstraňování problémů

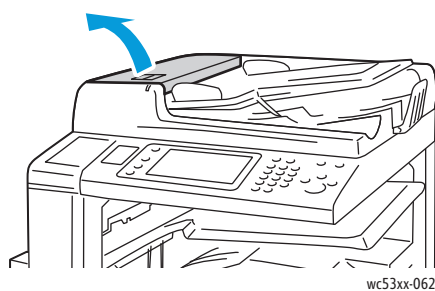
3. Vložte do zásobníku nový nepoškozený papír. Přední okraj papíru by se měl lehce dotýkat místa podávání papíru.



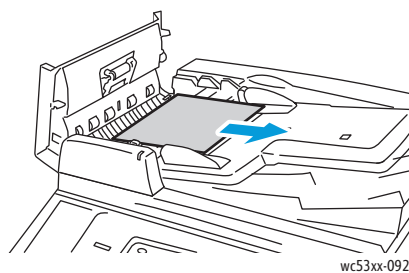
4. Na dotykové obrazovce tiskárny stiskněte možnost **Potvrdit**.

Odstranění zaseknutého papíru z podavače předloh

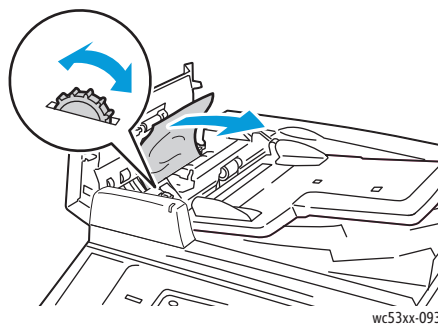
1. Zvedněte páčku a potom zcela otevřete horní kryt podavače předloh.



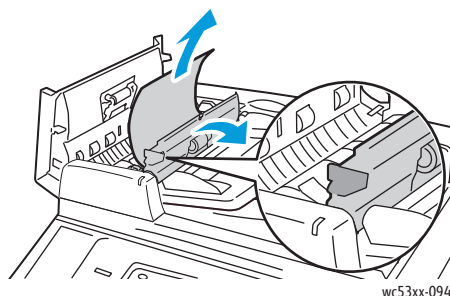
2. Pokud není papír zaseknutý v podavači předloh, vytáhněte ho ve vyznačeném směru.



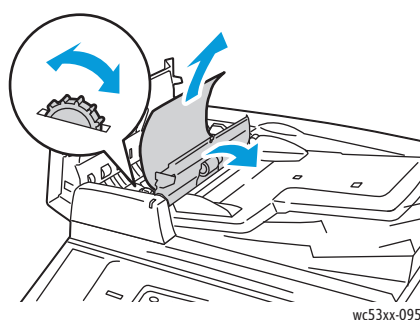
3. Pokud zpráva na dotykové obrazovce dává pokyn, abyste otočili knoflíkem, otočte jím, čímž vysunete papír. Lehce za papír zatáhněte a vyjměte ho z podavače předloh.



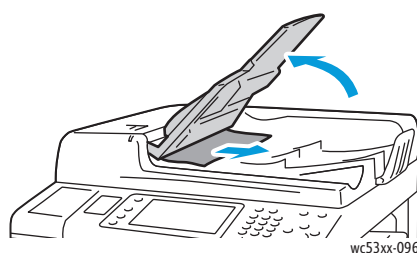
4. Pokud zpráva na dotykové obrazovce tiskárny dává pokyn, abyste otevřeli vnitřní kryt, zvedněte zelenou páčku a potom vnitřní kryt otevřete.



5. Otočením knoflíku vysunete papír nahoru. Mírně za papír zatáhněte a vyjměte ho z podavače předloh.



6. Zavřete vnitřní kryt a potom zavřete horní kryt podavače předloh tak, aby zaklapl na místo. Přesvědčte se, že je kryt úplně zavřený na bližší i vzdálenější straně.
7. Pokud není zaseknutý papír vidět, zvedněte podavač předloh. Vyjměte zaseknutý papír zpod podavače předloh nebo ze skla pro předlohy.
8. Zavřete podavač předloh.
9. Pokud není zaseknutý papír vidět, zvedněte zásobník podavače předloh a zaseknutý papír odstraňte.



10. Vraťte zásobník podavače předloh do původní polohy.
11. Pokud se chcete vrátit ke snímání předlohy, přesvědčte se, že papír není potrháný, pomačkaný nebo přehnutý. Potom znovu vložte celou předlohu včetně již nasnímaných stránek. Tiskárna automaticky přeskočí dříve nasnímané stránky a bude pokračovat ve snímání nenasnímaných stránek.

! **UPOZORNĚNÍ:** Potrháné, pomačkané nebo přehnuté originály mohou být příčinou zaseknutí nebo poškození tiskárny. K jejich snímání používejte sklo pro předlohy.

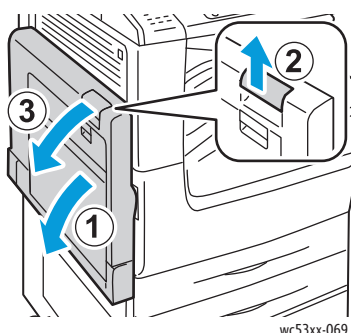
Odstranění zaseknutého papíru v krytu A

! VAROVÁNÍ: Tento postup neprovádějte, pokud tiskárna kopíruje nebo tiskne.

! VAROVÁNÍ: Okolí fixační jednotky může být horké. Buďte opatrní, abyste se nezranili.

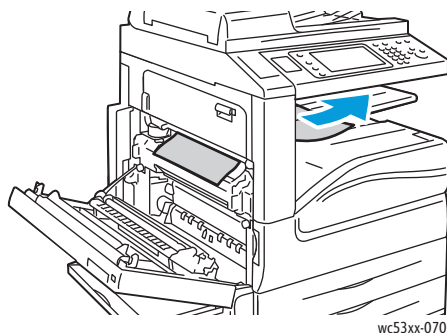
! UPOZORNĚNÍ: Nedotýkejte se lesklého černého přenosového pásu uvnitř krytu. Takovým dotykem by mohlo dojít ke snížení kvality obrazu nebo k poškození pásu.

1. V případě potřeby otevřete zásobník 5 (1). Při zvedání páčky pro uvolnění (2) otevřete kryt A (3).



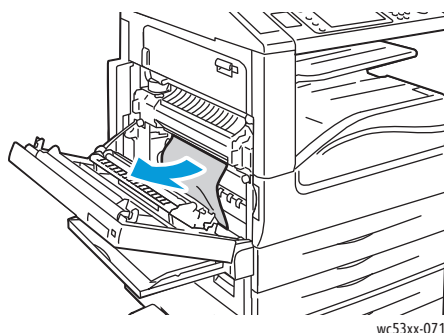
2. Pokud vidíte okraj zaseknutého papíru ve výstupní přihrádce, vyjměte tento papír zatažením ve vyznačeném směru.

Poznámka: Pokud je papír potrhaný, všechny útržky vyjměte z tiskárny.



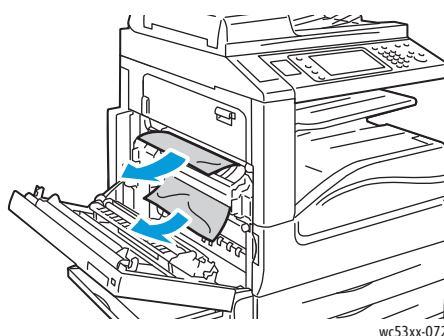
3. Vyměňte zaseknutý papír.

Poznámka: Pokud je papír potrhaný, všechny útržky vyjměte z tiskárny.



4. Pokud je papír zaseknutý ve fixační jednotce, odstraňte papír ve vyznačeném směru. K vytažení papíru z fixační jednotky můžete použít páčku A1.

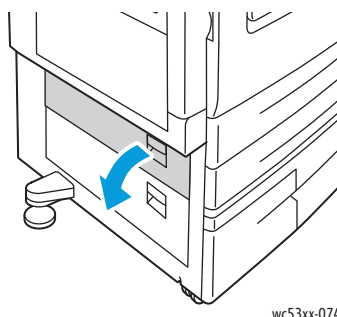
! **VAROVÁNÍ:** Okolí fixační jednotky může být horké. Buďte opatrní, abyste se nezranili.



5. Zavřete kryt A.

Odstranění zaseknutého papíru v krytu B

1. V případě potřeby zavřete zásobník 5 (ruční podavač).
2. Zvedněte páčku nahoru a otevřete kryt B.

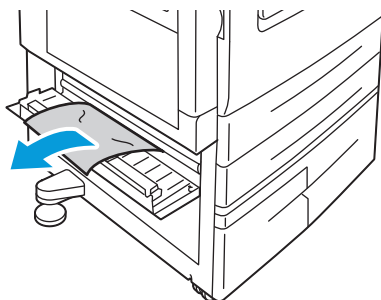


Odstraňování problémů

3. Vyměte zaseknutý papír.

Poznámky:

- V tiskárně může být zaseknutý papír. Pečlivě ji prohlédněte a zaseknutý papír odstraňte.
- Pokud je papír potrháný, všechny útržky vyjměte z tiskárny.

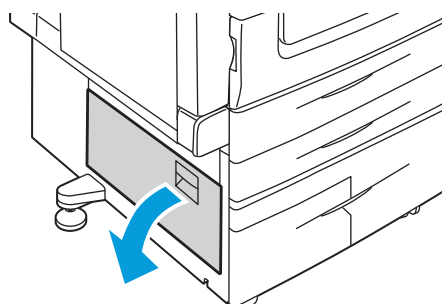


wc53xx-075

4. Zavřete kryt B.

Odstranění zaseknutého papíru v krytu C

1. V případě potřeby zavřete zásobník 5 (ruční podavač).
2. Zvedněte páčku nahoru a otevřete kryt C.

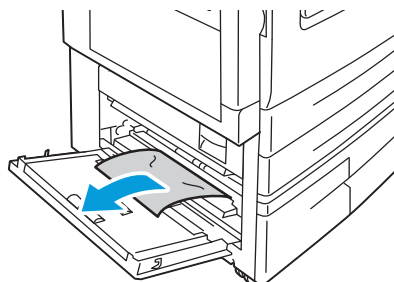


wc53xx-073

3. Vyměte zaseknutý papír.

Poznámky:

- V tiskárně může být zaseknutý papír. Pečlivě ji prohlédněte a zaseknutý papír odstraňte.
- Pokud je papír potrháný, všechny útržky vyjměte z tiskárny.

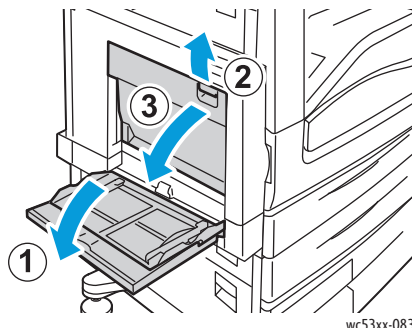


wc53xx-076

4. Zavřete kryt C.

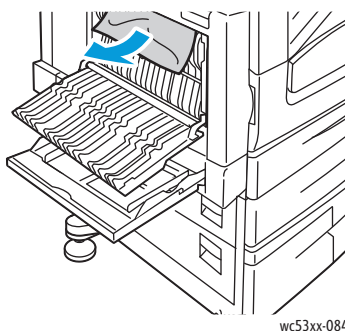
Odstranění zaseknutého papíru v duplexním modulu D

1. V případě potřeby otevřete zásobník 5 (1). Při zvedání páčky pro uvolnění (2) otevřete kryt duplexního modulu D (3).

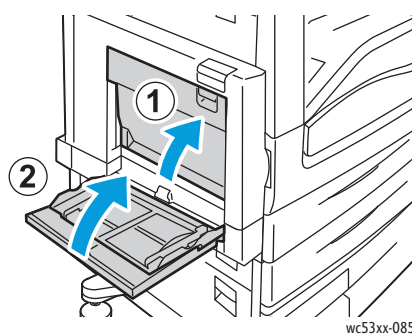


2. Vyjměte zaseknutý papír.

Poznámka: Pokud je papír potrhaný, všechny útržky vyjměte z tiskárny.



3. Zavřete kryt duplexního modulu D (1) a poté zavřete zásobník 5 (2).



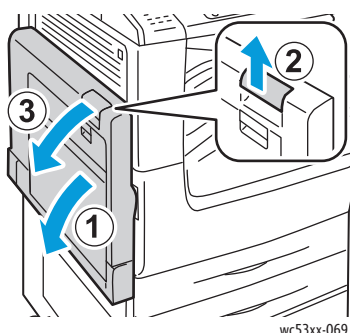
Odstranění zaseknutého papíru v krytu E

! VAROVÁNÍ: Tento postup neprovádějte, pokud tiskárna kopíruje nebo tiskne.

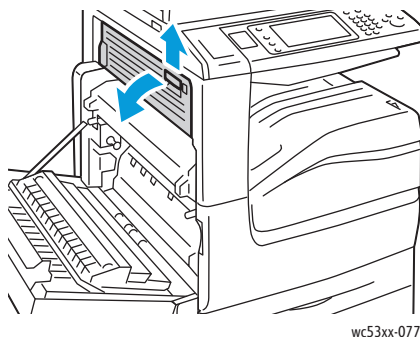
! VAROVÁNÍ: Okolí fixační jednotky může být horké. Buďte opatrní, abyste se nezranili.

! UPOZORNĚNÍ: Nedotýkejte se lesklého černého přenosového pásu uvnitř krytu. Takovým dotykem by mohlo dojít ke snížení kvality obrazu nebo k poškození pásu.

1. V případě potřeby otevřete zásobník 5 (1). Při zvedání páčky pro uvolnění (2) otevřete kryt A (3).

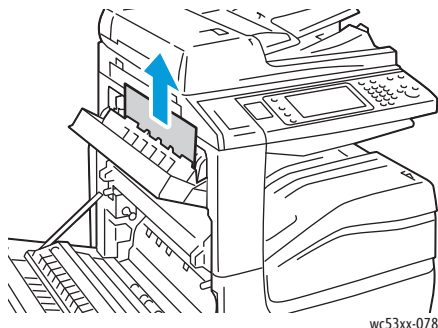


2. Zvedněte páčku nahoru a otevřete kryt E.



3. Vyměňte zaseknutý papír.

Poznámka: Pokud je papír potrhaný, všechny útržky vyjměte z tiskárny.



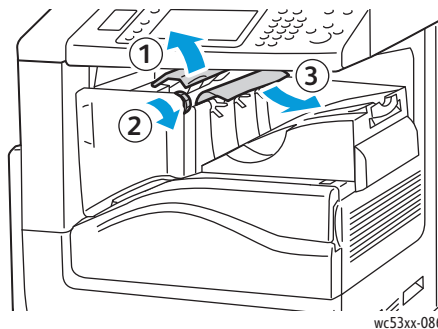
wc53xx-078

4. Zavřete kryt E.
5. Zavřete kryt A.

Odstranění zaseknutého papíru v integrovaném kancelářském finišeru

1. Otevřete horní kryt finišeru (1). Otočte knoflíkem (2) a poté vyjměte papír zatažením ve vyznačeném směru (3).

Poznámka: Pokud je papír potrhaný, všechny útržky vyjměte z tiskárny.



wc53xx-086

2. Zavřete horní kryt finišeru.

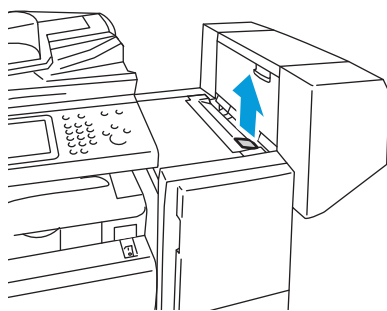
Odstranění zaseknutého papíru v kancelářském finišeru LX

V tomto oddílu najdete:

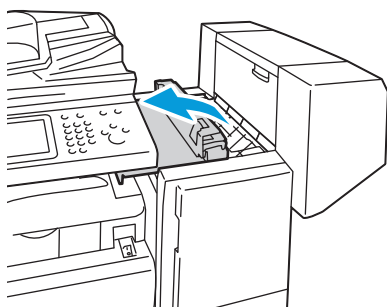
- [Zaseknutý papír pod horním krytem](#) na straně 190
- [Zaseknutý papír v dopravníku finišeru](#) na straně 191

Zaseknutý papír pod horním krytem

1. Zatáhnutím za páčku směrem nahoru otevřete horní kryt finišeru.



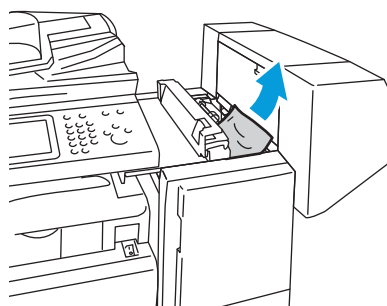
wc53xx-087



wc53xx-088

2. Vyjměte zaseknutý papír.

Poznámka: Pokud je papír potrhaný, všechny útržky vyjměte z tiskárny.



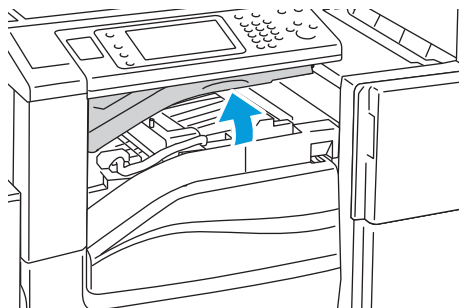
wc53xx-089

3. Zavřete horní kryt finišeru.

Zaseknutý papír v dopravníku finišeru

1. Kryt dopravníku finišeru otevřete zvednutím.

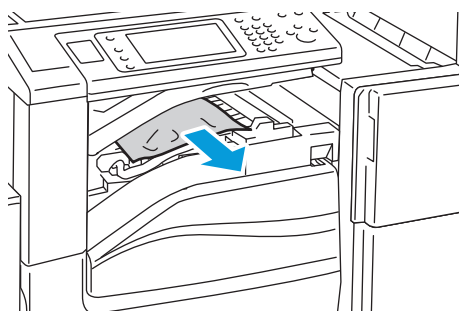
Poznámka: Kryt je připevněn na pantech a nelze jej z tiskárny sejmut.



wc53xx-090

2. Vyjměte zaseknutý papír.

Poznámka: Pokud je papír potrhaný, všechny útržky vyjměte z tiskárny.



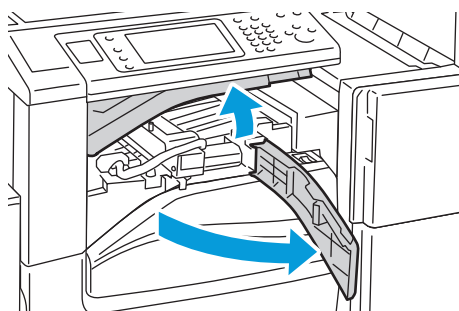
wc53xx-091

3. Zavřete kryt dopravníku finišeru.

Odstranění zaseknutého papíru z děrovačky v kancelářském finišeru LX

1. Zvedněte kryt dopravníku finišeru a potom otevřete přední kryt dopravníku.

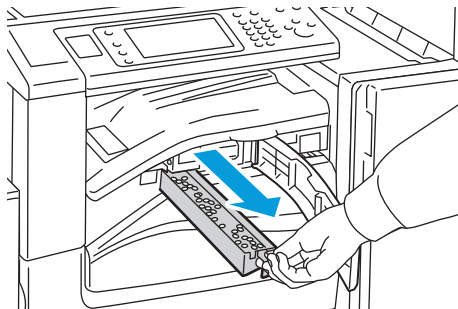
Poznámka: Kryty jsou připevněny na pantech a nelze je z tiskárny sejmut.



wc53xx-058

Odstraňování problémů

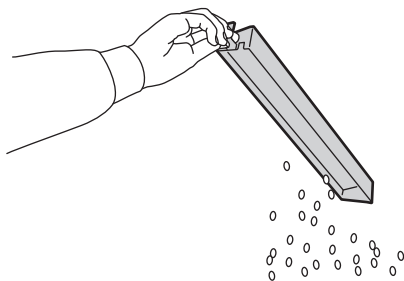
2. Vyndejte nádobku s odpadem po děrování v části R4.



wc53xx-059

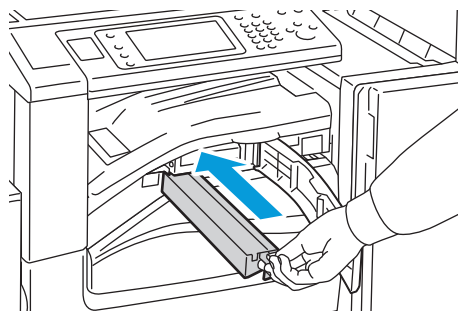
3. Vyprázdněte nádobu s odpadem.

Poznámka: Kdykoli vyjmete nádobu s odpadem, musíte ji před opětovným vložením do tiskárny vyprázdnit.



wc53xx-060

4. Vložte nádobu celou do finišeru.



wc53xx-061

5. Zjistěte, zda je v oblasti zaseknutý papír, a případně ho odstraňte.
6. Zavřete přední kryt dopravníku a potom zavřete kryt dopravníku finišeru.

Odstraňování problémů se zaseknutým papírem

Tiskárna je navržena tak, aby se v ní v případě, že budete používat pouze podporovaný papír společnosti Xerox®, papír zasekával jen minimálně. Jiné typy médií mohou způsobit častější zaseknutí papíru. Pokud se podporovaná média často zasekávají v jednom místě, je možná třeba toto místo vyčistit nebo opravit.

Tento oddíl obsahuje nápovědu k těmto problémům:

- [Tiskárna vtahuje více listů najednou](#) na straně 193
- [Na displeji zůstává hlášení o zaseknutí papíru](#) na straně 193
- [Zasekávání média v duplexní jednotce](#) na straně 194
- [Zaseknutí papíru v podavači předloh](#) na straně 194

Tiskárna vtahuje více listů najednou

Pravděpodobné příčiny	Řešení
Zásobník papíru je příliš plný.	Vyjměte část papíru. Nevkládejte papír nad značku pro naplnění.
Nejsou vyrovnány přední okraje jednotlivých listů papíru.	Vyjměte médium, vyrovnejte přední okraje a vložte ho zpět.
Médium je nasáklé vlhkostí.	Vyjměte provlhlé médium ze zásobníku a nahradte ho novým, suchým médiem.
Došlo k nahromadění statické elektřiny.	Zkuste použít nový balík papíru.
Nepodporované médium	Používejte výhradně média schválená společností Xerox. Viz Podporované druhy médií na straně 53.

Na displeji zůstává hlášení o zaseknutí papíru

Pravděpodobné příčiny	Řešení
V tiskárně zůstaly zbytky zaseknutého papíru.	Znovu prohlédněte dráhu média a přesvědčte se, že jste odstranili veškerý zaseknutý papír.

Zasekávání média v duplexní jednotce

Pravděpodobné příčiny	Řešení
Používá se nepodporované médium nesprávného formátu, tloušťky nebo typu.	<p>Používejte výhradně média schválená společností Xerox. Podrobnosti naleznete v části Podporované druhy médií na straně 53.</p> <p>Znovu prohlédněte dráhu média v duplexním modulu a přesvědčte se, že jste odstranili veškerý zaseknutý papír.</p> <p>Zkontrolujte, jestli jste v zásobníku nedali dohromady různé typy médií.</p> <p>Netiskněte oboustranně na obálky, štítky a papír těžké gramáže.</p>

Zaseknutí papíru v podavači předloh

Pravděpodobné příčiny	Řešení
Používá se nepodporované médium nesprávného formátu, tloušťky nebo typu.	<p>Nepoužívejte nepodporovaná média.</p> <p>Používejte výhradně média schválená společností Xerox. Viz Podporované druhy médií na straně 53.</p>
Dokumenty vložené v podavači předloh překračují maximální povolenou kapacitu.	Vložte do podavače předloh méně dokumentů.
Jsou nesprávně nastavena vodítka podavače předloh.	Vodítka dokumentů v podavači předloh musí těsně doléhat k vloženému médiu.

Chybné podávání médií

Pravděpodobné příčiny	Řešení
Médium je nesprávně umístěno v zásobníku.	Vyjměte chybně podané médium a správně ho vložte zpět do zásobníku. Ujistěte se, že vodítka dokumentů v zásobníku jsou správně nastavena.
Je překročena maximální povolená kapacita v zásobníku.	Odstraňte přebytečný papír a umístěte papír pod rysku.
Vodítka nejsou správně nastavena podle formátu média.	Nastavte vodítka v zásobníku podle formátu média.
V zásobníku je vloženo zprohýbané nebo zvrásněné médium.	Vyjměte médium, vyrovnejte ho a vložte zpět. Jestliže stále dochází k jeho chybnému podávání, nepoužívejte ho.
Médium je nasáklé vlhkostí.	Vyjměte provlhlé médium a nahraďte ho novým, suchým médiem.

Pravděpodobné příčiny	Řešení
Používá se nepodporované médium nesprávného formátu, tloušťky nebo typu.	Nepoužívejte nepodporovaná média. Používejte média schválená společností Xerox. Viz Podporované druhy médií na straně 53.
List se štítky je do zásobníku vložen nesprávnou stranou.	Listy se štítky vkládejte podle pokynů výrobce.
Obálky jsou v zásobníku 5 (ručním podavači) vložené nesprávnou stranou.	Vložte obálky do zásobníku 5 (ručního podavače) lícovou stranou dolů a se zavřenými chlopněmi na předním okraji.

Odstranění zaseknutí svorek

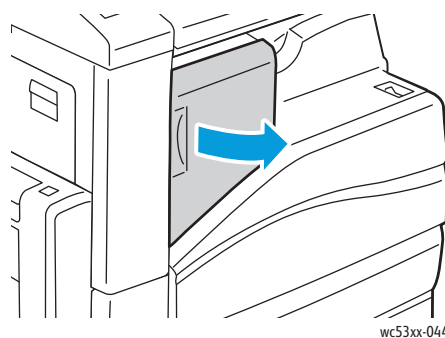
V tomto oddílu najdete:

- [Odstranění zaseknutých svorek v integrovaném kancelářském finišeru na straně 196](#)
- [Odstranění zaseknuté svorky v hlavní sešivačce v kancelářském finišeru LX na straně 198](#)
- [Odstranění zaseknuté svorky ve vazači brožur v kancelářském finišeru LX na straně 200](#)

Odstranění zaseknutých svorek v integrovaném kancelářském finišeru

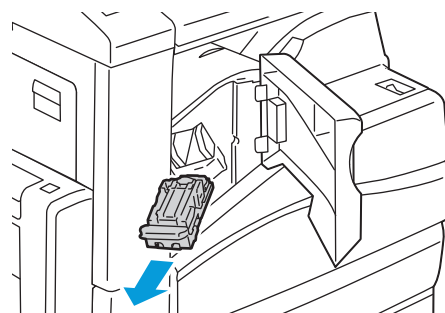
! **VAROVÁNÍ:** Tento postup neprovádějte, pokud tiskárna kopíruje nebo tiskne.

1. Otevřete dvířka finišeru.



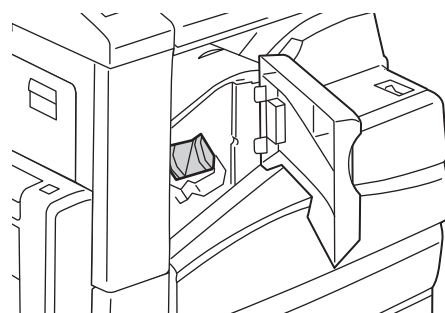
wc53xx-044

2. Uchopte zásobník svorek za oranžovou rukojeť a vyjměte jej zatažením směrem k sobě.



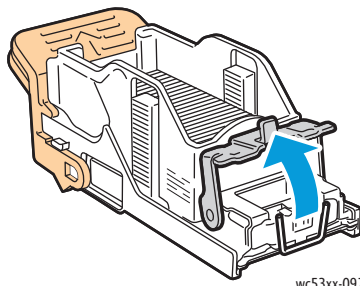
wc53xx-045

3. Zkontrolujte vnitřek finišeru a odstraňte případné uvolněné svorky.



wc53xx-046

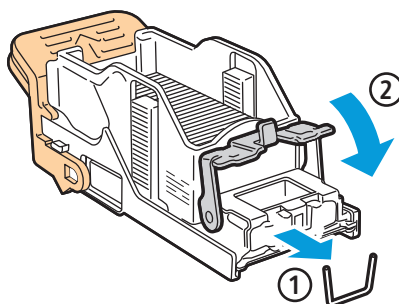
4. Otevřete sponku zásobníku svorek silným zatažením ve vyznačeném směru.



wc53xx-097

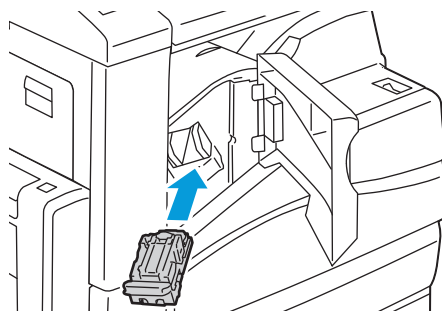
5. Odstraňte zaseknuté svorky (1), poté zatlačte sponku ve vyznačeném směru, až zapadne do uzamčené pozice (2).

! **VAROVÁNÍ:** Hroty zaseknutých sponek jsou ostré. Zaseknuté svorky odstraňujte opatrně.



wc53xx-098

6. Uchopte zásobník svorek za oranžové držátko a vložte jej do jednotky zásobníku svorek, až zaklapne.



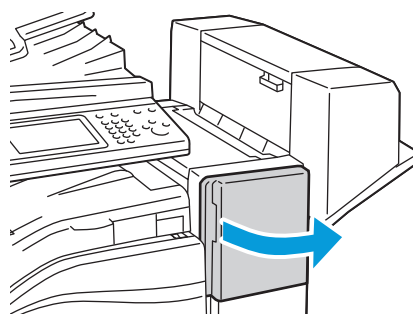
wc53xx-049

7. Zavřete přední dvířka finišeru.

Odstranění zaseknuté svorky v hlavní sešivačce v kancelářském finišeru LX

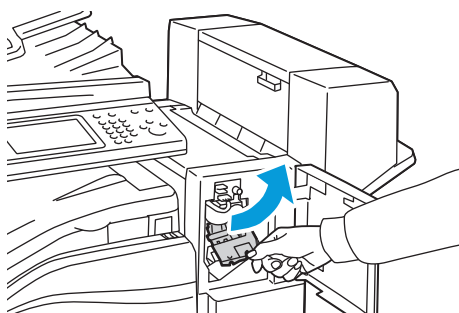
! **VAROVÁNÍ:** Tento postup neprovádějte, pokud tiskárna kopíruje nebo tiskne.

1. Otevřete přední dvířka finišeru.



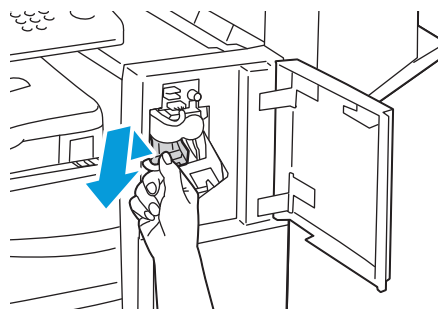
wc53xx-050

2. Sešivačka se nachází uvnitř skříně finišeru. Vytáhněte sešivačku směrem k sobě až na doraz.
3. Zatlačte sešivačku doprava.



wc53xx-051

4. Uchopte zásobník svorek za oranžovou rukojeť a vyjměte jej zatažením směrem k sobě.



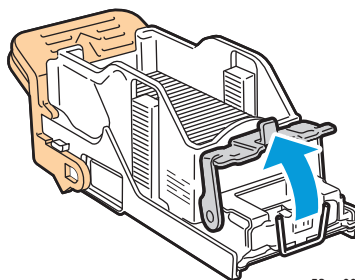
wc53xx-052

5. Zkontrolujte vnitřek finišeru a odstraňte případné uvolněné svorky.



wc53xx-053

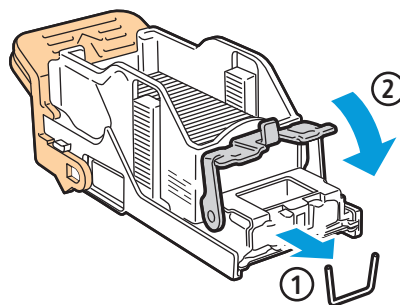
6. Otevřete sponku zásobníku svorek silným zatažením ve vyznačeném směru.



wc53xx-097

! **VAROVÁNÍ:** Hroty zaseknutých svorek jsou ostré. Zaseknuté svorky odstraňujte opatrně.

7. Odstraňte zaseknuté svorky (1), poté zatlačte sponku ve vyznačeném směru, až zapadne do uzamčené pozice (2).



wc53xx-098

Odstraňování problémů

- Uchopte zásobník svorek za oranžovou rukojeť a vložte jej do jednotky sešivačky tak, aby zaklapl na místo.



wc53xx-099

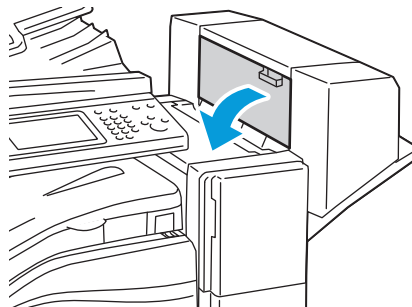
- Zavřete přední dvířka finišeru.

Odstranění zaseknuté svorky ve vazači brožur v kancelářském finišeru LX

Sešivačka vazače brožur používá dva zásobníky svorek označené jako **R2** a **R3**. Sešívání brožury vyžaduje, aby ani v jednom zásobníku svorek nebyly zaseknuté svorky.

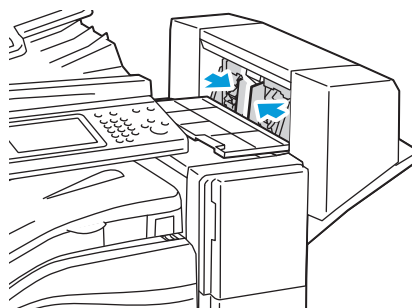
! **VAROVÁNÍ:** Tento postup neprovádějte, pokud tiskárna kopíruje nebo tiskne.

- Otevřete boční kryt vazače brožur.



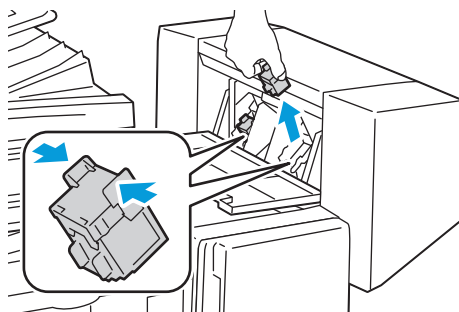
wc53xx-054

- Pokud nejsou zásobníky svorek vidět, uchopte svislé panely nalevo a napravo od otvoru a jemně je posuňte ke středu, dokud se nezastaví.



wc53xx-055

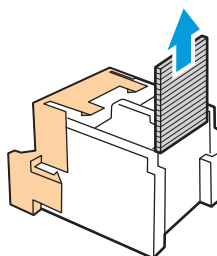
- Uchopte oranžová ouška na obou stranách zásobníku svorek a vytáhněte zásobník ze sešíváčky.



wc53xx-056

! VAROVÁNÍ: Hroty zaseknutých sponek jsou ostré. Zaseknuté svorky odstraňujte opatrně.

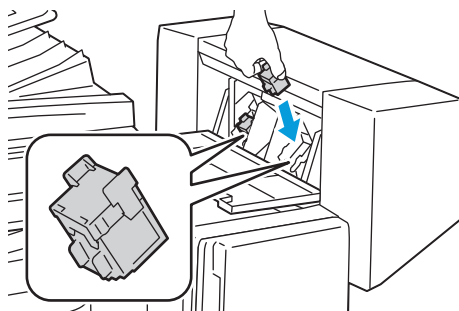
- Vyjměte zaseknuté svorky zatažením ve vyznačeném směru.



wc53xx-101

- Uchopte oranžová ouška na obou stranách zásobníku svorek a vložte ho na původní místo v sešíváčce.


Poznámka: Pokud máte při vkládání zásobníku potíže, přesvědčte se, že je zásobník orientován tak, aby oranžová ouška směřovala nahoru.



wc53xx-057

- Pokud jste nenalezli žádné zaseknuté svorky, opakujte kroky 3 až 5 u druhého zásobníku svorek.
- Zavřete boční kryt vazače brožur.

Problémy s kvalitou tisku

 **UPOZORNĚNÍ:** Záruka společnosti Xerox®, servisní smlouva ani záruka *Total Satisfaction Guarantee* (Záruka celkové spokojenosti) se nevztahují na škody způsobené použitím nepodporovaného papíru nebo speciálních médií. Záruka *Total Satisfaction Guarantee* (Záruka celkové spokojenosti) je poskytována ve Spojených státech a Kanadě. Mimo tyto oblasti se může rozsah působnosti lišit. Bližší informace vám poskytne místní zástupce.

Poznámka: Pro zvýšení kvality tisku byly kazety s tonerem/tiskové jednotky mnoha modelů zařízení vyvinuty tak, aby přestaly fungovat, jakmile nastane určitý stav.

Problémy s kopírováním a snímáním

Pokud je kvalita kopií nebo nasnímaných obrazů špatná, vyhledejte v následující tabulce příznak, který nejlépe odpovídá situaci, a pokuste se problém odstranit.

Pokud se po provedení příslušné nápravné akce kvalita výstupu nezlepší, obraťte se na podporu zákazníků společnosti Xerox nebo na místního prodejce.

Příznak	Řešení
Čáry nebo šmouhy vyskytující se jen na kopiích vytvořených z podavače předloh.	Na skle pro předlohy jsou nečistoty. Papír z podavače předloh při snímání prochází přes nečistoty a tak vznikají čáry nebo šmouhy. Očistěte skleněné plochy hadříkem, který nepouští vlákna.
Skvrny na kopiích vytvořených ze skla pro předlohy.	Na skle pro předlohy jsou nečistoty. Tyto nečistoty vytvářejí při snímání na obrazu skvrny. Očistěte skleněné plochy hadříkem, který nepouští vlákna.
Na kopii nebo nasnímaném obrazu je viditelná opačná strana předlohy.	Kopírování: Zapněte potlačení pozadí. Snímání: Zapněte potlačení pozadí.
Obraz je příliš světlý nebo tmavý.	Kopírování: Pomocí nastavení kvality obraz zesvětlete nebo ztmavte. Snímání: Na kartě Rozšířená nastavení obraz zesvětlete, ztmavte nebo upravte kontrast.
Barvy nasnímaného obrazu jsou posunuté.	Zkontrolujte, zda je nastaven správný typ předlohy.

Problémy s faxováním

Jestliže nelze správně odeslat nebo přijmout fax, prostudujte si následující tabulku a proveďte uvedenou nápravu. Pokud fax nelze správně odeslat nebo přijmout ani po provedení popsaného postupu, obraťte se na místního zástupce společnosti Xerox.

V tomto oddílu najdete:

- [Problémy s odesíláním faxů](#) na straně 204
- [Problémy s příjmem faxů](#) na straně 205

Problémy s odesíláním faxů

Příznak	Příčina	Řešení
Dokument není snímán pomocí podavače předloh.	Dokument je příliš silný, příliš slabý nebo příliš malý.	K odeslání faxu použijte sklo pro předlohy.
Dokument je nasnímán šikmo.	Vodítka podavače předloh nejsou nastavena podle šířky dokumentu.	Nastavte vodítka podavače předloh na šířku dokumentu.
Příjemce přijal rozmazaný fax.	Dokument je nesprávně umístěn.	Umístěte správně dokument.
	Je zašpiněné sklo pro předlohy.	Vyčistěte sklo pro předlohy.
	Text dokumentu je příliš nezřetelný.	Upravte rozlišení. Upravte kontrast.
	Mohou být problémy s telefonickým spojením.	Proveďte telefonní linku a potom fax odešlete znovu.
	Mohou být problémy s faxem odesílatele.	Zkopírujte dokument, abyste se přesvědčili, že vaše tiskárna funguje správně. Bude-li kopie vytištěna správně, požádejte příjemce, aby zkontroloval stav svého faxu.
Příjemce přijal prázdný fax.	Dokument byl vložen nesprávně.	Podavač předloh: Umístěte dokument, který se má odfaxovat, lícovou stranou nahoru. Sklo pro předlohy: Umístěte dokument, který se má odfaxovat, lícovou stranou dolů.

Příznak	Příčina	Řešení
Fax nebyl doručen.	Může být nesprávné faxové číslo.	Zkontrolujte faxové číslo.
	Může být nesprávně připojená telefonní linka.	Zkontrolujte připojení k telefonní lince. Pokud je odpojena, připojte ji.
	Mohou být problémy s faxem příjemce.	Obráťte se na příjemce.

Problémy s příjmem faxů

Příznak	Příčina	Řešení
Přijatý fax je prázdný.	Mohou být problémy s telefonickým spojením nebo s faxem odesílatele.	Přesvědčte se, jestli tiskárna dokáže vytvářet čisté kopie. Jestliže ano, požádejte odesílatele, aby poslal fax znovu.
	Odesílatel mohl stránky vložit nesprávně.	Obráťte se na odesílatele.
Tiskárna odpovídá na volání, ale neakceptuje příchozí data.	Není dostatek paměti.	Pokud úloha obsahuje více grafik, tiskárna nemusí mít dostatek paměti. Tiskárna nebude odpovídat, pokud je paměti nedostatek. Odstraňte uložené dokumenty a úlohy a počkejte na dokončení stávající úlohy. Tím se navýší dostupná paměť.
Formát přijatého faxu se zmenší.	Zdroj papíru v tiskárně se nemusí shodovat s formátem odeslané předlohy.	Potvrďte originální velikost dokumentů. Předlohy mohou být zredukovány na základě dostupného zdroje papíru v tiskárně.
Nelze automaticky přijímat faxy.	Tiskárna je nastavena na ruční příjem faxů.	Nastavte tiskárnu na automatický příjem.
	Je plná paměť.	Jestliže došel papír, vložte nový a vytiskněte faxy uložené v paměti.
	Je nesprávně připojená telefonní linka.	Zkontrolujte připojení k telefonní lince. Pokud je odpojena, připojte ji.
	Mohly nastat problémy s faxem odesílatele.	Udělejte kopii a zkontrolujte, jestli tiskárna správně funguje. Pokud se kopie vytiskne správně, měl by příjemce zkontrolovat svůj faxový přístroj.

Jak požádat o pomoc

V tomto oddílu najdete:

- [Hlášení na ovládacím panelu](#) na straně 206
- [Upozornění](#) na straně 206
- [Online Support Assistant \(Asistent on-line podpory\)](#) na straně 206
- [Internetové zdroje](#) na straně 207

Hlášení na ovládacím panelu

Společnost Xerox poskytuje několik automatických diagnostických nástrojů, které přispívají k dosažení a zachování kvality tisku.

Ovládací panel vám poskytuje informace a nápovědu při odstraňování problémů. Při chybě nebo nutnosti varování se na dotykové obrazovce ovládacího panelu zobrazí hlášení o problému. V mnoha případech se na ovládacím panelu zobrazí také animovaná grafika, která znázorňuje místo problému, například místo zaseknutí papíru.

Upozornění

Upozornění poskytují zprávy a pokyny, které pomáhají při řešení problémů. Upozornění je možné zobrazit na:

- Stránce Stav ve službách CentreWare Internet Services.
- Všech kartách v okně Vlastnosti tiskového ovladače. Podrobnější informace o stavu získáte po kliknutí na tlačítko **Stav podrobněji**.

Online Support Assistant (Asistent on-line podpory)

Online Support Assistant (Asistent on-line podpory) je základna vědomostí, která poskytuje různé pokyny a nápovědu při odstraňování problémů s tiskárnou. Najdete zde řešení problémů s kvalitou tisku, kvalitou kopírování, zaseknutým médiem, instalací softwaru a mnohých dalších.

Online Support Assistant (Asistent on-line podpory) je k dispozici na adrese www.xerox.com/office/WC53XXsupport.

Internetové zdroje

Zdroj	Odkaz
Mezi informace technické podpory k tiskárně patří online technická podpora, seznam <i>Recommended Media List</i> (Seznam doporučených médií), základna vědomostí <i>Online Support Assistant</i> (Asistent on-line podpory), možnost stažení ovladačů, dokumentace atd.	www.xerox.com/office/WC53XXsupport
Spotřební materiál pro tiskárnu	www.xerox.com/office/WC53XXsupplies
Zdroj nástrojů a informací, jako jsou šablony tisku, užitečné tipy a funkce přizpůsobené vašim individuálním potřebám	www.xerox.com/office/businessresourcecenter
Místní středisko prodeje a podpory	www.xerox.com/office/worldcontacts
Registrace tiskárny	www.xerox.com/office/register
<i>Material Safety Data Sheets</i> (bezpečnostní specifikace materiálu) slouží k identifikaci materiálů a poskytují informace o bezpečném zacházení s nebezpečnými materiály a jejich skladování	www.xerox.com/msds (Spojené státy a Kanada) www.xerox.com/environment_europe (Evropská unie)
Informace o recyklaci spotřebního materiálu	www.xerox.com/gwa
Informace o recyklaci tiskárny	www.xerox.com/environment (Spojené státy a Kanada) www.xerox.com/environment_europe (Evropská unie)

Odstraňování problémů

Technické údaje k tiskárně

10

V této kapitole najdete:

- [Fyzické údaje](#) na straně 210
- [Požadavky na okolní prostředí](#) na straně 213
- [Elektrické specifikace](#) na straně 214
- [Specifikace výkonu](#) na straně 215
- [Specifikace řadiče](#) na straně 216

Informace o specifikacích a kapacitách médií najdete v části [Podporované druhy médií](#) na straně 53.

Fyzické údaje

Základní jednotka

- Šířka: 596 mm se zavřeným zásobníkem ručního podavače
- Hloubka: 640 mm
- Výška: 1115 mm
- Hmotnost: 85 kg s podstavcem
100 kg s modulem tandemového zásobníku

Základní jednotka s integrovaným kancelářským finišerem

- Šířka: 642 mm
- Hloubka: 640 mm
- Výška: 1115 mm
- Hmotnost: 97 kg s podstavcem
112 kg s modulem tandemového zásobníku

Základní jednotka s vysokokapacitním podavačem

- Šířka: 932 mm
- Hloubka: 648 mm
- Výška: 1115 mm
- Hmotnost: 129 kg s modulem tandemového zásobníku

Základní jednotka s kancelářským finišerem LX a vazačem brožur

- Šířka: 1239 mm se zavřeným zásobníkem ručního podavače
- Hloubka: 651 mm
- Výška: 1115 mm
- Hmotnost: 122,2 kg s podstavcem
137,2 kg s modulem tandemového zásobníku

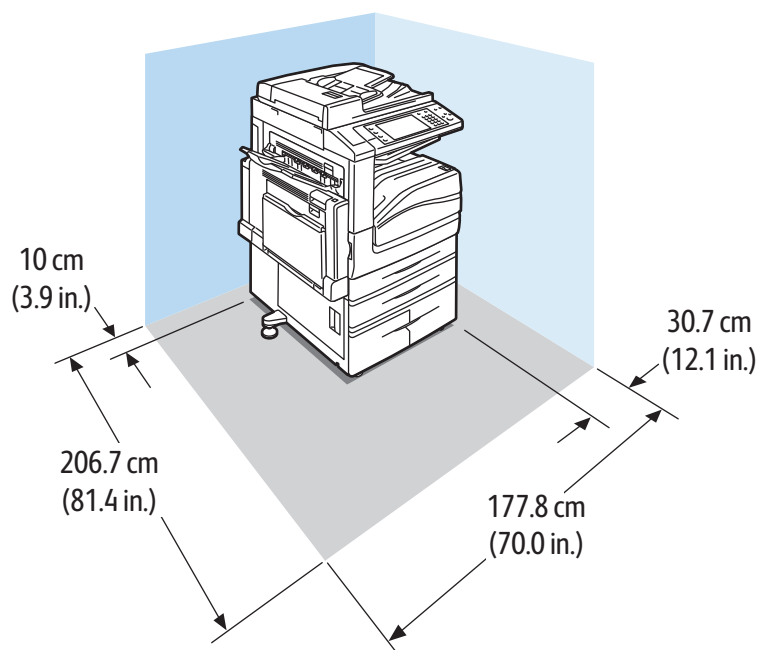
Základní jednotka s kancelářským finišerem LX, s vazačem brožur a s vysokokapacitním podavačem

- Šířka: 1575 mm se zavřeným zásobníkem ručního podavače
- Hloubka: 659 mm
- Výška: 1115 mm
- Hmotnost: 166,2 kg s modulem tandemového zásobníku

Požadavky na volný prostor

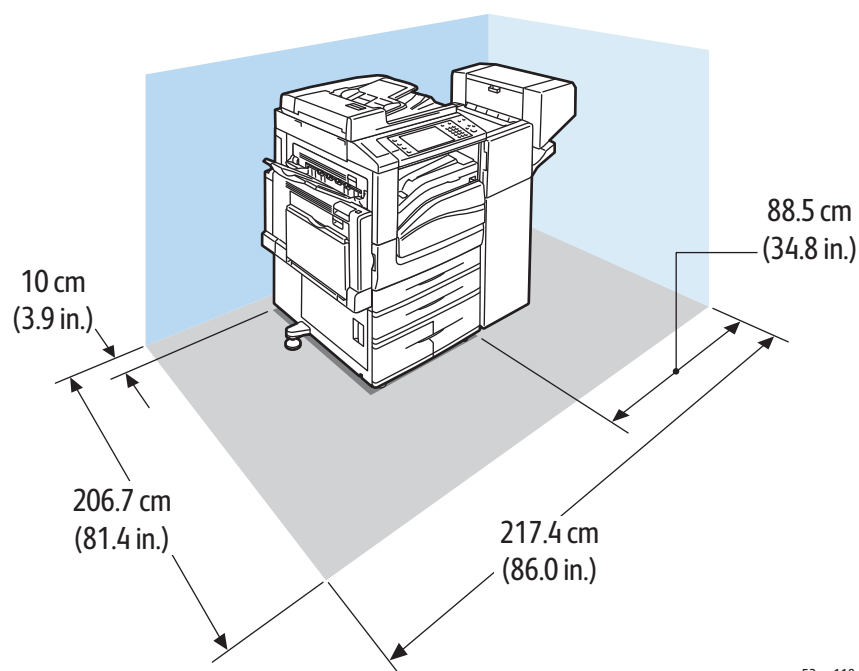
Požadavky na volný prostor pro tiskárnu se základní konfigurací

Poznámka: Požadavky na volný prostor se nemění při doplnění volitelného integrovaného finišeru.



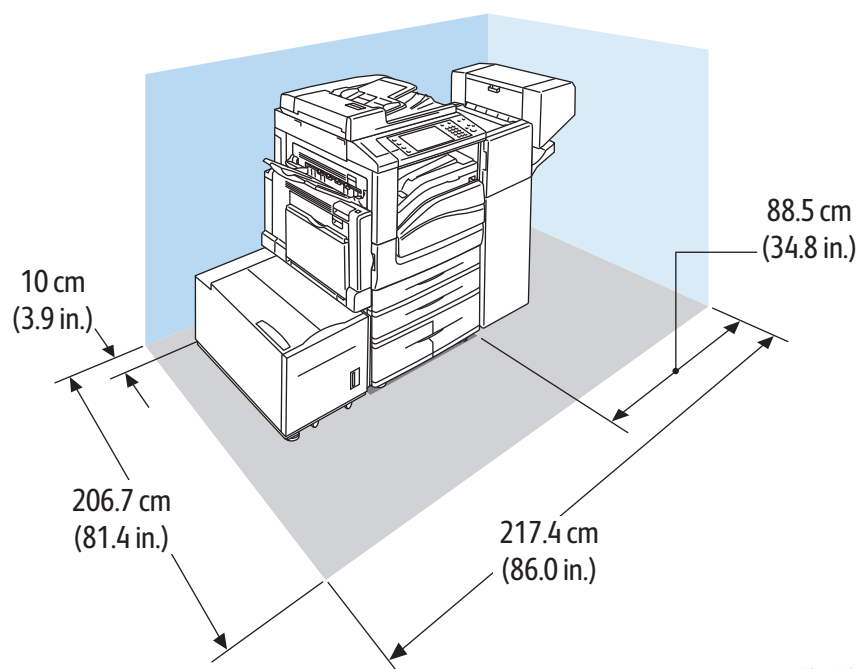
wc53xx-117

Požadavky na volný prostor pro tiskárnu s kancelářským finišerem LX a s vazačem brožur



wc53xx-118

Požadavky na volný prostor pro tiskárnu s kancelářským finišerem LX, s vazačem brožur a s vysokokapacitním podavačem



wc53xx-119

Požadavky na okolní prostředí

Teplota

Provoz: 10 až 28 °C

Pokud je vlhkost 85 %, teplota musí být 28° C nebo nižší.

Relativní vlhkost

Provozní: 15 %–85 %

Pokud je teplota 32 °C, vlhkost musí dosahovat 62,5 % nebo méně.

Elektrické specifikace

- 120 V stř., +/- 10 %, 60 Hz Příkon: maximálně 1,58 kW
- 220–240 V stř., +/- 10 %, 50 Hz Příkon: maximálně 1,76 kW pro 220 V stř., maximálně 1,92 kW pro 240 V stř.
- Výrobek splňuje podmínky normy ENERGY STAR.

Specifikace výkonu

Rozlišení

Režim kopírování: 600 x 600 dpi

Režim tisku, vysoká rychlost: 600 x 600 dpi

Režim tisku, vysoká kvalita: 1200 x 1200 dpi

Rychlost tisku

Rychlost tisku ve stranách za minutu (str./min.) se udává pro tisk při podávání dlouhou stranou na papír formátu A4 a Letter.

Model tiskárny	Rychlost tisku
Multifunkční tiskárna WorkCentre 5325	25 str./min.
Multifunkční tiskárna WorkCentre 5330	30 str./min.
Multifunkční tiskárna WorkCentre 5335	35 str./min.

Specifikace řadiče

Procesor

667 MHz

Paměť

- Standardní 1 GB RAM
- 2 GB RAM s volitelnou sadou PostScript

Rozhraní

Připojení Ethernet 10/100/1000Base-TX



Informace o regulačních nařízeních

V této kapitole najdete:

- [Základní nařízení](#) na straně 218
- [Předpisy týkající se kopírování](#) na straně 220
- [Předpisy týkající se faxování](#) na straně 223
- [Material Safety Data Sheets \(bezpečnostní specifikace materiálu\)](#) na straně 226
- [Režim úspory energie](#) na straně 227

Základní nařízení

Společnost Xerox otestovala tento výrobek podle norem pro elektromagnetické vyzařování a odolnost. Cílem těchto norem je snížit rušení způsobované nebo přijímané tímto výrobkem v typickém kancelářském prostředí.

Spojené státy (předpisy FCC)

Toto zařízení bylo otestováno a shledáno vyhovujícím v rámci limitů pro digitální zařízení třídy A podle části 15 Pravidel FCC. Tyto limity jsou navrženy tak, aby poskytly přiměřenou ochranu proti rušení, pracuje-li zařízení v podnikovém prostředí. Toto zařízení vytváří, používá a může vyzařovat vysokofrekvenční energii. Jestliže nebude nainstalováno a používáno v souladu s těmito pokyny, může způsobovat škodlivé rušení radiokomunikací. Provoz tohoto zařízení v obytné oblasti může působit rušení; v takovém případě může být nutné, aby uživatel na vlastní náklady přijal odpovídající opatření.

Jakékoli změny nebo úpravy, které nebyly výslovně schváleny společností Xerox, mohou způsobit, že uživatel ztratí oprávnění k provozu zařízení.

Poznámka: Aby bylo zaručeno splnění části 15 směrnic FCC, používejte stíněné propojovací kabely.

Kanada (nařízení)

Tento digitální přístroj třídy A splňuje kanadskou normu ICES-003.

Cet appareil numérique de la classe A est conforme à la norme NMB-003 du Canada.

Evropská unie



UPOZORNĚNÍ: Toto zařízení je výrobkem třídy B. V domácím prostředí může výrobek působit vysokofrekvenční rušení; v takovém případě může být nutné, aby uživatel přijal odpovídající opatření.



Označení CE vztahující se k tomuto výrobku znamená Prohlášení společnosti Xerox o shodě s následujícími směrnicemi Evropské unie k uvedeným datům:

- 12. prosince 2006: Směrnice o nízkonapěťových zařízeních 2006/95/ES
- 15. prosince 2004: Směrnice o elektromagnetické kompatibilitě 2004/108/ES
- 9. března 1999: Směrnice o rádiových a telekomunikačních koncových zařízeních 1999/5/ES

Jestliže je tento výrobek řádně používán v souladu s pokyny pro uživatele, není nebezpečný pro spotřebitele ani pro životní prostředí.

K dodržení požadavků směrnic Evropské unie používejte stíněné kabely rozhraní.

Od společnosti Xerox lze obdržet podepsanou kopii Prohlášení o shodě pro tento výrobek.

Uvolňování ozónu

Během tisku se uvolňuje malé množství ozónu. Toto množství není natolik velké, aby někomu ublížilo. V místnosti, kde je výrobek používán, však musíte zajistit dostatečné větrání, zejména když tisknete velký objem materiálů nebo pokud je výrobek používán nepřetržitě po dlouhou dobu.

Jiné předpisy

Turecko (předpis RoHS)

V souladu s článkem 7 (d) tímto potvrzujeme, že zařízení „je v souladu s nařízením EEE“.

"EEE yönetmeliğine uygundur."

Předpisy týkající se kopírování

Spojené státy americké

Americký Kongres vydal zákon zakazující za jistých podmínek kopírování následujících předmětů. Osoby, jež budou shledány vinnými z vytváření takových kopií, mohou být potrestány pokutou nebo trestem odnětí svobody.

1. Obligace či jiné cenné papíry vlády Spojených států amerických, například:
 - Dlužní úpisy
 - Měna vydávaná centrální bankou
 - Obligační kupony
 - Bankovní směnky federálního bankovního systému
 - Peněžní stvrzenky vyplatitelné ve stříbře
 - Peněžní stvrzenky vyplatitelné ve zlatě
 - Vládní dluhopisy
 - Státní pokladniční poukázky
 - Bankovky federálního bankovního systému
 - Drobné bankovky
 - Depozitní certifikáty
 - Papírové peníze
 - Dluhopisy a obligace jistých vládních úřadů, jako je FHA (Federální úřad pro bytovou výstavbu) atd.
 - Dluhopisy (americké spořitelní dluhopisy mohou být fotografovány pouze pro propagační účely v souvislosti s kampaní na podporu prodeje takových dluhopisů).
 - Kolky amerického daňového úřadu. Pokud je nutné kopírovat právní dokument, na němž je zrušený kolek, je to možné pod podmínkou, že k reprodukci dokumentu dochází pro zákonné účely.
 - Poštovní známky, zrušené i platné. Pro filatelistické účely je možné poštovní známky fotografovát pod podmínkou, že jde o černobílou fotografii s rozměry stran do 75% nebo nad 150% rozměrů předlohy.
 - Poštovní poukázky
 - Peněžní směnky nebo šeky vystavené pověřenými úředníky Spojených států nebo na ně.
 - Kolky a další předměty zástupné hodnoty libovolné denominace, které byly nebo mohou být vydané podle zákona schváleného americkým Kongresem.
 - Upravené kompenzační stvrzenky pro veterány světových válek.
2. Obligace nebo cenné papíry libovolné zahraniční vlády, banky nebo společnosti.
3. Materiály podléhající autorským právům, pokud vlastník autorského práva neposkytl povolení ke kopírování nebo pokud jejich reprodukce nespadá pod ustanovení autorského zákona o „přijatelném použití“ nebo o reprodukčních právech knihoven. Další informace o těchto ustanoveních jsou k dispozici u Úřadu pro ochranu autorských práv v Knihovně Kongresu ve Washingtonu D.C. 20559 (oběžník R21).

4. Doklad o občanství nebo naturalizaci. Zahraniční potvrzení o naturalizaci fotografována být mohou.
5. Cestovní pasy. Zahraniční cestovní pasy fotografovány být mohou.
6. Imigrační doklady.
7. Průkazy branců.
8. Vojenské povolávací doklady, které uvádějí některé z následujících údajů o žadateli:
 - Výdělky nebo příjem
 - Soudní záznamy
 - Fyzický nebo duševní stav
 - Rodinný stav
 - Předchozí vojenská službaVýjimka: Potvrzení o propuštění z armády Spojených států fotografována být mohou.
9. Odznaky, identifikační karty, průkazy nebo insignie armádních příslušníků nebo členů různých vládních ministerstev a úřadů, například FBI, ministerstva financí apod. (Pokud není fotografie nařízena vedoucím takového úřadu nebo ministerstva).
V některých státech je zakázáno také kopírování následujících dokladů:
 - Doklady od vozu
 - Řidičské průkazy
 - Osvědčení o vlastnictví vozidla

Výše uvedený seznam není vyčerpávající a společnost není odpovědná za jeho úplnost a přesnost. V případě pochybností se obraťte na svého právního zástupce.

Kanada

Parlament vydal zákon zakazující za jistých podmínek kopírování následujících předmětů. Osoby, jež budou shledány vinnými z vytváření takových kopií, mohou být potrestány pokutou nebo trestem odnětí svobody.

1. Platné bankovky nebo platné papírové peníze.
2. Vládní nebo bankovní obligace či cenné papíry.
3. Doklad o státních pokladničních poukázkách nebo doklad o příjmech.
4. Úřední razítko Kanady nebo některé provincie, razítko kanadského veřejného orgánu, úřadu nebo soudu.
5. Vyhlášky, nařízení, předpisy nebo jmenování, případně oznámení o nich (se záměrem tyto dokumenty nepoctivě vydávat za dokumenty vytištěné Tiskárnou královny pro Kanadu nebo odpovídající tiskárnou pro některou provincii).
6. Znaky, značky, razítka, obaly nebo vzory používané vládou Kanady nebo některé její provincie či vládou jiného státu nebo jejich jménem, případně používané ministerstvem, výborem, komisí nebo úřadem zřízeným vládou Kanady nebo některé její provincie či vládou jiného státu.
7. Vytlačené či nalepené známky používané pro daňové účely vládou Kanady nebo některé její provincie či vládou jiného státu.

8. Dokumenty, výpisy či záznamy vedené státními úředníky pověřenými tvorbou či vydáváním jejich ověřených kopií, kde má být taková kopie falešně vydávána za ověřenou kopii
9. Materiál chráněný autorskými právy nebo ochranné známky všeho druhu bez souhlasu majitele daných autorských práv či ochranné známky

Výše uvedený seznam je pouze orientační, nikoli vyčerpávající a společnost není odpovědná za jeho úplnost a přesnost. V případě pochybností se obraťte na svého právního zástupce.

Ostatní země

- Kopírování určitých dokumentů může být ve vaší zemi nezákonné. Osoby, které budou shledány vinnými z vytváření takových kopií, mohou být potrestány pokutou nebo trestem odnětí svobody.
- Papírové peníze
- Bankovky a šeky
- Bankovní a státní dluhopisy a cenné papíry
- Pasy a průkazy totožnosti
- Materiál chráněný autorským právem nebo ochranné známky bez svolení vlastníka
- Poštovní známky a další obchodovatelné cenné papíry

Tento seznam není vyčerpávající a společnost není odpovědná za jeho úplnost a přesnost. V případě pochybností se obraťte na svého právního zástupce.

Předpisy týkající se faxování

Spojené státy americké

Požadavky na odesílané záhlaví faxu

Podle zákona o ochraně spotřebitelů v oblasti telefonních služeb z roku 1991 je nezákonné využívat počítač nebo jiné elektronické zařízení včetně faxových přístrojů k odesílání zpráv, pokud takové zprávy neobsahují v horním nebo dolním okraji na každé odesílané straně nebo na první straně zprávy datum a čas odeslání a identifikaci podniku nebo jiného subjektu nebo jiné soukromé osoby, která zprávu odesílá, a číslo telefonu odesílajícího přístroje nebo příslušného podniku, jiného subjektu nebo soukromé osoby. Uvedené telefonní číslo nesmí být číslo s předčíslem 900 ani žádné jiné číslo, u kterého poplatky přesáhnou poplatky za místní nebo dálkový přenos.

Při programování těchto informací do přístroje postupujte podle pokynů uvedených v uživatelské dokumentaci.

Informace o propojovací jednotce

Toto zařízení splňuje požadavky části 68 pravidel Federálního komunikačního výboru (FCC) a požadavky přijaté Správní radou pro koncová zařízení (Administrative Council for Terminal Attachments, ACTA). Štítek umístěný na krytu zařízení obsahuje mimo jiné identifikátor výrobku ve formátu US:AAEQ##TXXXX. Toto číslo musíte na požádání sdělit telefonní společnosti.

Zástrčka a zásuvka použitá k připojení zařízení k interním rozvodům a telefonní síti musí splňovat platné požadavky části 68 pravidel FCC a požadavky přijaté radou ACTA. S výrobkem je dodávána telefonní šňůra a typizovaná zástrčka, která vyhovuje všem předpisům. Má být připojena do kompatibilní typizované zásuvky, která také odpovídá předpisům. Podrobné informace najdete v pokynech pro instalaci přístroje.

Přístroj můžete připojit k následující typizované zásuvce: USOC RJ-11C za pomoci telefonní šňůry (s typizovanou zástrčkou) odpovídající předpisům, která je součástí instalační sady. Podrobné informace najdete v pokynech pro instalaci přístroje.

K určení počtu zařízení, která mohou být připojena k telefonní lince, se využívá ekvivalentní číslo vyzvánění (Ringer Equivalence Number, REN). Příliš velký počet čísel REN na telefonní lince může způsobit, že zařízení nebudou reagovat na příchozí hovor vyzváněním. Ve většině oblastí, ale ne ve všech, by součet čísel REN neměl přesáhnout hodnotu pět (5,0). Chcete-li si být jisti, kolik zařízení může být k telefonní lince připojeno na základě celkového součtu čísel REN, obraťte se na místní telefonní společnost. U výrobků schválených po 23. červenci 2001 je číslo REN pro daný výrobek součástí identifikátoru výrobku ve formátu US:AAEQ##TXXXX. Číslice označené symboly ## představují číslo REN bez desetinné čárky (například kód 03 představuje číslo REN 0,3). U výrobků z dřívější doby je číslo REN uvedeno samostatně na štítku.

Aby bylo možné objednat správnou službu od místní telefonní společnosti, je někdy nutné uvést následující kódy:

- Facility Interface Code (FIC) = 02LS2
- Service Order Code (SOC) = 9.0Y



VAROVÁNÍ: U místní telefonní společnosti zjistěte typ zásuvky používaný u telefonní linky. Při připojení tohoto přístroje k neschválené zásuvce může dojít k poškození zařízení telefonní společnosti. Veškerou odpovědnost za jakékoli poškození způsobené připojením tohoto přístroje k neschválené zásuvce nenese společnost Xerox, ale uživatel.

Pokud toto zařízení společnosti Xerox® poškodí telefonní síť, telefonní společnost vás uvědomí předem, že může být nutné dočasně přerušit dodávku služeb. Pokud však takové upozornění nebude prakticky proveditelné, telefonní společnost uvědomí zákazníka, jakmile to bude možné. Budete také poučeni o svém právu podat stížnost u Federálního komunikačního výboru (FCC), pokud to budete považovat za nutné.

Telefonní společnost může provést změny svého vybavení, zařízení, provozu nebo postupů, které mohou mít vliv na provoz zařízení. Pokud taková situace nastane, telefonní společnost vám předem podá oznámení, abyste mohli provést nezbytné úpravy k zajištění nepřerušené služby.

Nastanou-li potíže s používáním tohoto zařízení společnosti Xerox®, obraťte se na příslušné servisní středisko, kde vám budou poskytnuty informace o opravách a záruce; údaje o servisním středisku najdete na přístroji nebo v uživatelské příručce. Pokud zařízení poškozuje telefonní síť, telefonní společnost může požadovat, abyste zařízení až do vyřešení problému odpojili.

Opravy přístroje by měl provádět pouze servisní zástupce společnosti Xerox nebo poskytovatel servisních služeb autorizovaný společností Xerox. Toto ustanovení platí po celou záruční dobu i po jejím uplynutí. Pokud bude provedena neautorizovaná oprava, bude zbývající záruční doba zneplatněna.

Toto zařízení nelze použít na konferenčních linkách. Pro konferenční připojení platí státní tarify. Další informace vám poskytne státní komise pro veřejné služby, komise pro veřejné služby nebo komise pro společnosti.

Pokud má vaše kancelář na telefonní linku připojeno poplašné zařízení se zvláštním zapojením, zajistěte, aby instalace tohoto zařízení společnosti Xerox® nevyřadila poplašné zařízení z provozu.

Máte-li dotazy týkající se možnosti vyřazení poplašného zařízení z provozu, obraťte se na telefonní společnost nebo odborného pracovníka.

Kanada


Poznámka: Štítek Industry Canada označuje zařízení s osvědčením. Toto osvědčení znamená, že zařízení splňuje jisté ochranné, provozní a bezpečnostní nároky telekomunikačních sítí předepsané v příslušných dokumentech Technických nároků na terminály. Ministerstvo nezaručuje, že zařízení bude fungovat ke spokojenosti uživatele.

Před instalací tohoto zařízení se musí uživatelé ujistit, že je povoleno připojit zařízení k prostředkům místní telekomunikační společnosti. Zařízení také musí být instalováno

s přijatelným způsobem zapojení. Dodržení výše uvedených podmínek však v některých situacích nemusí zabránit zhoršení poskytovaných služeb.

Opravy certifikovaného zařízení by měly být provedeny pod dohledem zástupců určených dodavatelem. Jakékoli opravy nebo úpravy tohoto zařízení provedené uživatelem, případně poruchy zařízení, mohou být pro telefonní společnost důvodem k tomu, aby vyžadovala odpojení tohoto zařízení.

Uživatelé by se měli pro svou vlastní bezpečnost ujistit, že je propojeno uzemnění napájecího zdroje, telefonních linek a vnitřního kovového vodovodního potrubí, pokud se v místě vyskytuje. Toto preventivní opatření může být zvláště důležité ve venkovských oblastech.

 **VAROVÁNÍ:** Uživatelé by se neměli pokoušet provádět taková připojení sami, ale měli by se obrátit na příslušný revizní orgán nebo na školeného elektrotechnika.

Číslo REN přiřazené každému zařízení terminálu poskytuje informaci o maximálním povoleném počtu terminálů připojených k telefonnímu rozhraní. Ukončení na rozhraní může sestávat z jakékoli kombinace zařízení, která musí pouze splňovat požadavek, že součet čísel REN všech těchto zařízení nesmí překročit hodnotu 5. Kanadská hodnota REN je uvedena na štítku na zařízení.

Evropa

Směrnice o rádiových zařízeních a telekomunikačních koncových zařízeních

Tento fax byl schválen v souladu s rozhodnutím rady 1999/5/ES pro panevropské připojení jednoho koncového zařízení k veřejné telefonní síti. Avšak vzhledem k rozdílům mezi jednotlivými veřejnými telefonními sítěmi provozovanými v různých zemích toto schválení samo o sobě nezajišťuje naprostou jistotu úspěšného provozu v koncovém bodě každé veřejné telefonní sítě.

Při potížích se nejprve obraťte na autorizovaného místního prodejce.

Tento výrobek byl testován a shledán vyhovujícím normě ES 203 021-1, -2, -3, jež představuje technické specifikace terminálů používaných v analogových telefonních sítích evropské hospodářské oblasti. Tento výrobek umožňuje uživatelské nastavení směrového čísla země. Podrobnější informace o tomto postupu najdete v uživatelské dokumentaci. Směrové číslo země je třeba nastavit ještě před připojením výrobku k síti.

Poznámka: Ačkoliv tento výrobek umožňuje používat také pulzní volbu, doporučujeme ho nastavit na tónovou volbu. Tónová volba poskytuje spolehlivé a rychlejší navázání hovoru. Jestliže bude tento výrobek jakkoli upraven nebo připojen k externímu řídicímu softwaru nebo zařízení, které není schváleno společností Xerox, toto osvědčení pozbude platnosti.

Jižní Afrika

Tento modem musí být používán společně se schváleným zařízením pro ochranu proti přepětí.

Informace o regulačních nařízeních

Material Safety Data Sheets (bezpečnostní specifikace materiálu)

Bezpečnostní specifikace materiálu pro tiskárnu najdete na adrese:

Severní Amerika: www.xerox.com/msds

Evropská unie: www.xerox.com/environment_europe

Telefonní čísla střediska podpory zákazníků najdete na adrese www.xerox.com/office/worldcontacts.

Režim úspory energie

Společnost Xerox Corporation jako partner programu ENERGY STAR určila, že tato tiskárna splňuje směrnice ENERGY STAR pro energetickou účinnost.

ENERGY STAR a označení ENERGY STAR jsou registrovanými obchodními známkami ve Spojených státech.

Program kancelářského vybavení ENERGY STAR je týmovým úsilím vlád USA, Evropské unie a Japonska a průmyslu kancelářského vybavení podporovat energeticky úsporné kopírky, tiskárny, faxy, vícefunkční přístroje, osobní počítače a monitory. Omezení spotřeby energie výrobku pomáhá v boji se smogem, kyselým deštěm a dlouhodobými změnami klimatu snížením emisí, které vyplývají z výroby elektrické energie.

Vybavení ENERGY STAR společnosti Xerox® je předem nastaveno z výroby. Tiskárna vám bude dodána s časovačem pro přepnutí do režimu úspory energie po určité době od posledního kopírování/tisku (nastavení bude 1 minuta). Podrobnosti o této funkci najdete v příručce *System Administrator Guide* (Příručka správce systému).

Informace o regulačních nařízeních

Recyklace a likvidace

B

V této kapitole jsou uvedeny pokyny a informace k recyklaci a likvidaci pro tyto oblasti:

- [Všechny země](#) na straně 230
- [Severní Amerika](#) na straně 230
- [Evropská unie](#) na straně 230
- [Ostatní země](#) na straně 232

Pokyny a informace

Všechny země

Pokud máte na starosti likvidaci tohoto výrobku společnosti Xerox®, mějte prosím na paměti, že může obsahovat olovo, chloristan a další materiály, jejichž likvidace může podléhat předpisům na ochranu životního prostředí. Přítomnost těchto materiálů je plně v souladu s mezinárodními směnicemi platnými v době uvedení výrobku na trh. Informace o recyklaci a likvidaci vám poskytnou místní úřady. Materiál s chloristanem: Tento výrobek může obsahovat jedno nebo více zařízení obsahujících chloristan, např. baterie. Může být vyžadováno zvláštní zacházení, viz www.dtsc.ca.gov/hazardouswaste/perchlorate.

Severní Amerika

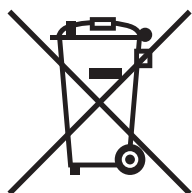
Společnost Xerox aplikuje program zpětného převzetí zařízení a jeho opětovného využití/recyklace. Obráťte se na obchodního zástupce společnosti Xerox (1-800-ASK-XEROX) a zjistěte, jestli je toto zařízení značky Xerox® součástí tohoto programu. Další informace o ekologických programech společnosti Xerox® získáte na adrese www.xerox.com/environment. Informace o recyklaci a likvidaci výrobků vám poskytnou místní úřady.

Evropská unie

Směrnice OEEZ 2002/96/ES

Některá zařízení mohou být používána jak v domácnostech, tak i profesionálně ve firmách.

Domácí prostředí



Tento symbol je na vašem zařízení uveden pro potvrzení, že toto zařízení nesmíte likvidovat společně s běžným odpadem z domácnosti.

V souladu s evropskou legislativou musí být elektrická a elektronická zařízení po skončení životnosti zlikvidována odděleně od domácího odpadu.

Soukromé domácnosti v členských státech EU mohou bezplatně vrátit použitá elektrická a elektronická zařízení na určených sběrných místech. Informace vám poskytne místní orgán zodpovědný za likvidaci odpadu.

V některých členských státech platí, že při koupi nového zařízení od vás musí místní prodejce bezplatně převzít staré zařízení. Informace vám poskytne místní prodejce.

Profesionální prostředí ve firmách

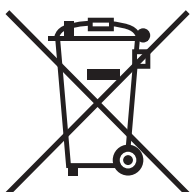


Tento symbol je na vašem zařízení uveden pro potvrzení, že toto zařízení musíte zlikvidovat v souladu s celostátně odsouhlasenými postupy.

V souladu s evropskou legislativou musí být s elektrickými a elektronickými zařízeními po skončení životnosti při likvidaci naloženo podle odsouhlasených postupů.

Než přistoupíte k likvidaci, vyžádejte si u místního prodejce nebo zástupce společnosti Xerox informace o zpětném převzetí po skončení životnosti.

Informace pro uživatele o sběru a likvidaci starého vybavení a použitých baterií



Tyto symboly na výrobcích anebo doprovodných dokumentech znamenají, že by se použité elektrické a elektronické výrobky a baterie neměly míchat s obecným odpadem z domácností.

Kvůli správnému zacházení, obnově a recyklaci starých výrobků a použitých baterií je odneste na příslušná sběrná místa v souladu se státní legislativou a Směrnicí 2002/96/ES a 2006/66/ES.

Správnou likvidací těchto výrobků a baterií pomáháte chránit vzácné zdroje a zabraňujete potenciálním negativním důsledkům na lidské zdraví a životní prostředí, které by mohly vzniknout z nesprávného zacházení s odpadem.

Pro více informací o sběru a recyklaci starých výrobků a baterií se obraťte na místní úřady, služby svozu odpadu nebo místo prodeje, kde jste výrobky či baterie koupili.

V případě nesprávné likvidace odpadu můžete být vystaveni stíhání v souladu se státní legislativou.

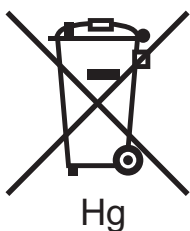
Pro podnikatele v Evropské unii

Pokud se chcete zbavit elektrického nebo elektronického vybavení, získáte více informací u svého prodejce či dodavatele.

Informace o likvidaci v jiných zemích mimo Evropskou unii

Tyto symboly jsou platné pouze v Evropské unii. Pokud se výrobků potřebujete zbavit, obraťte se na místní úřady nebo na prodejce a informujte se o správné metodě likvidace.

Poznámka k symbolu baterie



Symbol pojízdné popelnice se může použít v kombinaci s chemickým symbolem. Tím je zajištěn soulad s požadavky stanovenými Nařízením.

Vyjmutí

Baterie by měla vyměňovat jen VÝROBCEM schválená osoba.

Ostatní země

Obraťte se na místní orgány zodpovědné za nakládání s odpady a vyžádejte si pokyny k likvidaci.