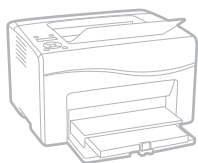


Xerox Phaser 6000 / 6010

Color Printer



Xerox® Phaser® 6000 / 6010

User Guide

Guide d'utilisation

Italiano Guida per l'utente
Deutsch Benutzerhandbuch
Español Guía del usuario
Português Guia do usuário
Nederlands Gebruikershandleiding
Svenska Användarhandbok

Dansk Betjeningsvejledning
Čeština Uživatelská příručka
Polski Przewodnik użytkownika
Magyar Felhasználói útmutató

Русский Руководство пользователя
Türkçe Kullanıcı Kılavuzu
Ελληνικά Εγχειρίδιο χρήστη



© 2011 Xerox Corporation. Všechna práva vyhrazena. Nepublikovaná práva vyhrazena podle zákonů Spojených států amerických na ochranu autorských práv. Obsah této publikace nesmí být v žádné podobě reprodukován bez svolení společnosti Xerox Corporation.

Uplatňovaná ochrana na základě autorských práv se vztahuje na všechny formy záležitostí, které lze chránit autorskými právy v souladu se zákonným nebo soudním právem nebo jejichž ochrana bude možná po odevzdání této příručky do tisku, zejména na materiály generované ze softwarových programů, které jsou zobrazovány na obrazovce, jako jsou styly, šablony, ikony, vzhled obrazovek atd.

XEROX[®] a XEROX and Design[®], CentreWare[®], Phaser[®], PrintingScout[®], Walk-Up[®], WorkCentre[®], ColorQube[®], Scan to PC Desktop[®], Global Print Driver[®] a Mobile Express Driver jsou ochranné známky společnosti Xerox Corporation ve Spojených státech amerických a dalších zemích.

Adobe Reader[®], Adobe Type Manager[®], ATM[™], Flash[®], Macromedia[®], Photoshop[®] a PostScript[®] jsou ochranné známky společnosti Adobe Systems Incorporated ve Spojených státech amerických a dalších zemích.

Apple[®], AppleTalk[®], Bonjour[®], EtherTalk[®], Macintosh[®], Mac OS[®] a TrueType[®] jsou ochranné známky společnosti Apple Inc. zaregistrované ve Spojených státech amerických a dalších zemích.

HP-GL[®], HP-UX[®] a PCL[®] jsou ochranné známky společnosti Hewlett-Packard Corporation ve Spojených státech amerických a dalších zemích.

IBM[®] a AIX[®] jsou ochranné známky společnosti International Business Machines Corporation ve Spojených státech amerických a dalších zemích.

Microsoft[®], Windows Vista[®], Windows[®] a Windows Server[®] jsou ochranné známky společnosti Microsoft Corporation ve Spojených státech amerických a dalších zemích.

Novell[®], NetWare[®], NDPS[®], NDS[®], Novell Directory Services[®], IPX[™] a Novell Distributed Print Services[™] jsou ochranné známky společnosti Novell, Inc. ve Spojených státech amerických a dalších zemích.

SGI[®] IRIX[®] jsou ochranné známky společnosti Silicon Graphics International Corp. nebo jejích dceřiných společností ve Spojených státech amerických a dalších zemích.

SunSM, Sun Microsystems[™] a Solaris[™] jsou ochranné známky společnosti Sun Microsystems, Inc. ve Spojených státech amerických a dalších zemích.

Společnost Xerox Corporation jakožto partner programu ENERGY STAR[®] prohlašuje, že tento výrobek vyhovuje požadavkům programu ENERGY STAR na energetickou účinnost. Název a logo ENERGY STAR jsou známky registrované ve Spojených státech amerických.

Verze dokumentu 1.0: únor 2011



Obsah

1 Bezpečnost

Bezpečnost elektrických obvodů	8
Obecné pokyny	8
Napájecí kabel	8
Bezpečnost provozu	10
Provozní pokyny	10
Uvolňování ozónu	10
Umístění tiskárny	10
Spotřební materiál k tiskárně	11
Bezpečnost při údržbě	12
Symboly na tiskárně	13

2 Údržba

Čištění tiskárny	16
Obecné zásady bezpečnosti	16
Čištění vnějšího povrchu	17
Čištění vnitřku	17
Výměna kazet s tonerem	18
Obecné zásady bezpečnosti	18
Výměna kazety s tonerem	19
Recyklace spotřebního materiálu	22
Objednání spotřebního materiálu	23
Spotřební materiál	23
Kdy je třeba objednat spotřební materiál	24
Správa tiskárny	25
Správa tiskárny prostřednictvím služeb CentreWare Internet Services	25
Kontrola stavu tiskárny pomocí Nástroje pro nastavení tiskárny	26
Kontrola stavu tiskárny prostřednictvím e-mailu	26
Kontrola počtu stránek	29
Kontrola počtu stránek na tiskárně Phaser 6000	29
Kontrola počtu stránek na tiskárně Phaser 6010	30
Stěhování tiskárny	32

3 Odstraňování problémů

Přehled odstraňování problémů	36
Chybová a stavová hlášení	36
Upozornění Nástroje pro nastavení tiskárny	36
Online Support Assistant (Asistent on-line podpory)	36
Informační strany	37
Další informace	37

Předcházení zaseknutí papíru	39
Hlášení na ovládacím panelu	40
Hlášení o stavu spotřebního materiálu tiskárny Phaser 6010	40
Chybová hlášení tiskárny Phaser 6010	41
Indikátory stavu, varování a chyb tiskárny Phaser 6000	41
Kódy chyb tiskárny Phaser 6000	43
Rozšířené kódy chyb tiskárny Phaser 6000	44
Problémy s tiskárnou	45
Problémy s kvalitou tisku	48
Čištění okének LED	55
Čištění čidel hustoty barevného toneru	58
Soutisk barev	59
Nastavení soutisku barev pomocí Nástroje pro nastavení tiskárny	59
Ruční nastavení soutisku barev pomocí Nástroje pro nastavení tiskárny	60
Nastavení soutisku barev na tiskárně Phaser 6010	62
Ruční nastavení soutisku barev na tiskárně Phaser 6010	63
Nastavení přenosového válce	66
Nastavení fixační jednotky	67
Nastavení nadmořské výšky	68
4 Technické údaje k tiskárně	
Fyzické údaje	70
Hmotnost a rozměry	70
Požadavky na volný prostor	71
Požadavky na celkový prostor	71
Požadavky na volný prostor	71
Požadavky na okolní prostředí	72
Teplota	72
Relativní vlhkost	72
Nadmořská výška	72
Elektrická specifikace	73
Napájení	73
Příkon	73
Specifikace výkonu	74
A Informace o platných právních předpisech	
Elektromagnetické rušení	76
Předpisy FCC ve Spojených státech amerických	76
Právní předpisy v Kanadě	76
Evropská unie	77
Jiné předpisy	78
Nařízení RoHS v Turecku	78
Material Safety Data Sheets (bezpečnostní specifikace materiálu)	79

B Recyklace a likvidace

Všechny země	81
Severní Amerika	81
Ostatní země	81
Evropská unie	81

Obsah

Bezpečnost

1

Obsah kapitoly:

- [Bezpečnost elektrických obvodů](#) na straně 8
- [Bezpečnost provozu](#) na straně 10
- [Bezpečnost při údržbě](#) na straně 12
- [Symboly na tiskárně](#) na straně 13

Tato tiskárna a doporučený spotřební materiál byly navrženy a otestovány tak, aby splňovaly přísné bezpečnostní požadavky. Při dodržování následujících pokynů bude zajištěn nepřetržitý bezpečný provoz tiskárny.

Bezpečnost elektrických obvodů

Obecné pokyny



VAROVÁNÍ: Nestrkejte nic do štěrbin ani otvorů v tiskárně, včetně kancelářských sponek a svorek ze sešíváčky. Kontakt s místem pod napětím nebo zkratování některé součásti může mít za následek požár nebo zásah elektrickým proudem.

Poznámka: Tiskárnu nechávejte zapnutou, aby poskytovala optimální výkon; nepředstavuje to žádné bezpečnostní riziko. Jestliže však tiskárnu nebudete dlouhou dobu používat, vypněte ji a odpojte od elektrické sítě.

Toto jsou bezpečnostní rizika:

- Je poškozený nebo rozedřený napájecí kabel.
- Do tiskárny se vylila tekutina.
- Tiskárna byla vystavena vodě.
- Z tiskárny vychází dým nebo je její povrch nezvykle horký.
- Tiskárna vydává neobvyklé zvuky nebo zápach.
- Tiskárna způsobuje výpadek jističe v nástěnném elektrickém panelu, pojistky nebo jiného bezpečnostního zařízení.

Jestliže nastane některá z těchto okolností, proveďte následující:

1. Okamžitě vypněte tiskárnu.
2. Odpojte napájecí kabel z elektrické zásuvky.
3. Zavolejte autorizovaného servisního technika.

Napájecí kabel

- Používejte napájecí kabel dodaný s tiskárnou.
- Napájecí kabel zapojte přímo do uzemněné elektrické zásuvky. Přesvědčte se, že jsou oba konce kabelu pevně zapojeny. Pokud nevíte, jestli je daná zásuvka uzemněna, požádejte elektrikáře, aby ji zkontroloval.
- Nepřipojujte tiskárnu prostřednictvím uzemňovací rozbočovací zásuvky k elektrické zásuvce, která není vybavena zemnicím kolíkem.
- Používejte pouze takové prodlužovací kabely nebo rozbočovací zásuvky, které jsou určeny pro elektrickou kapacitu tiskárny.
- Přesvědčte se, že je tiskárna zapojena do zásuvky, která poskytuje správné napětí a výkon. Je-li třeba, požádejte elektrikáře, aby posoudil elektrické parametry tiskárny.



VAROVÁNÍ: Zajistěte řádné uzemnění tiskárny, abyste předešli možnému zasažení elektrickým proudem. Elektrické výrobky mohou být při nesprávném používání nebezpečné.

- Neinstalujte tiskárnu na místo, kde by mohli lidé šlapat po napájecím kabelu.

- Na napájecí kabel nepokládejte žádné předměty.
- Pokud je napájecí kabel rozedřený nebo opotřebovaný, vyměňte jej.
- Neodpojujte ani nepřipojujte napájecí kabel, dokud je tiskárna zapnutá.
- Abyste předešli zasažení elektrickým proudem a poškození napájecího kabelu, uchopte jej při odpojování za zástrčku.

Napájecí kabel je připojen k tiskárně prostřednictvím zásuvky umístěné na její zadní straně. Jestliže bude potřeba úplně odpojit tiskárnu od elektrického proudu, odpojte napájecí kabel z elektrické zásuvky.

Bezpečnost provozu

Tato tiskárna a spotřební materiál byly navrženy a otestovány tak, aby splňovaly přísné bezpečnostní požadavky. Patří sem otestování a schválení bezpečnostními orgány a splnění zavedených norem vztahujících se k životnímu prostředí. Dodržování následujících bezpečnostních pokynů přispěje k zajištění nepřetržitého a bezpečného provozu tiskárny.

Provozní pokyny

- Nevyjímejte ze zásobníku papír, pokud tiskárna tiskne.
- Během tisku neotvírejte dvířka.
- Tiskárnu během tisku nepřemísťujte.
- Nepřibližujte ruce, vlasy, kravaty atd. k výstupním a podávacím válečkům.
- Kryty, jejichž odstranění vyžaduje použití nástrojů, chrání nebezpečné oblasti v tiskárně. Neodstraňujte ochranné kryty.
- Nepoužívejte vodivý papír, jako například papír na origami, karbonový papír nebo papír s vodivým potahem.

Uvolňování ozónu

Tato tiskárna uvolňuje za normálního provozu ozón. Množství uvolňovaného ozónu závisí na objemu tisku. Ozón je těžší než vzduch a vzniká v množství, které není natolik velké, aby někomu ublížilo. Nainstalujte tiskárnu do dobře větrané místnosti.

Další informace týkající se Spojených států a Kanady najdete na adrese:

- Tiskárna Phaser 6000: www.xerox.com/environment
- Tiskárna Phaser 6010: www.xerox.com/environment

Informace týkající se Evropy najdete na adrese:

- Tiskárna Phaser 6000: www.xerox.com/environment_europe
- Tiskárna Phaser 6010: www.xerox.com/environment_europe

Umístění tiskárny

- Neucpávejte ani nezakrývejte štěrby a otvory v tiskárně. Tyto otvory jsou zde kvůli ventilaci a aby zabráňovaly přehřívání tiskárny.
- Tiskárnu nainstalujte na bezprašném místě s dostatečným prostorem pro obsluhu a provádění údržby. Podrobnosti najdete v *instalační příručce*.
- Tiskárnu neskladujte ani nepoužívejte v extrémně horkém nebo vlhkém prostředí. Informace o optimálním provozním prostředí naleznete v oddílu [Požadavky na volný prostor](#) na straně 71.
- Tiskárnu umístěte na rovnou nevibrující plochu, dostatečně pevnou, aby unesla hmotnost tiskárny. Základní hmotnost tiskárny bez obalu je přibližně 10,7 kg (23,6 lb.).
- Tiskárnu neumísťujte v blízkosti tepelného zdroje.

- Tiskárnu nepokládejte na přímé sluneční světlo, aby nedošlo k osvětlení součástí citlivých na světlo.
- Tiskárnu neinstalujte na místo, kde by byla přímo vystavena proudům studeného vzduchu z klimatizace.
- Tiskárnu neumísťujte na místo, které je náchylné k vibracím.
- Aby tiskárna podávala optimální výkon, nepoužívejte ji v nadmořské výšce nad 3 100 m (10 170 ft).

Spotřební materiál k tiskárně

- Používejte spotřební materiál, který je určen pro tuto tiskárnu. Při použití nevhodných materiálů může dojít ke snížení výkonu a vzniku bezpečnostního rizika.
- Dbejte všech varování a pokynů, které jsou uvedeny na výrobku, volitelných doplňcích a spotřebním materiálu nebo které jsou součástí jejich dodávky.



UPOZORNĚNÍ: Nedoporučujeme používat jiný než originální spotřební materiál Xerox®. Záruka, servisní smlouvy ani záruka *Total Satisfaction Guarantee* (Záruka celkové spokojenosti), které poskytuje společnost Xerox®, se nevztahují na škody, závady nebo snížení výkonu způsobené použitím jiného než originálního spotřebního materiálu společnosti Xerox®. Nevztahují se také na škody nebo snížení výkonu způsobené použitím spotřebního materiálu společnosti Xerox®, který není určen pro tuto tiskárnu. Záruka *Total Satisfaction Guarantee* (Záruka celkové spokojenosti) je poskytována ve Spojených státech amerických a Kanadě. Mimo tyto oblasti se může rozsah záruky lišit. Další informace vám sdělí místní zástupce.

Bezpečnost při údržbě

- Nepokoušejte se provádět údržbu, která není popsána v dokumentaci dodané s tiskárnou.
- Nepoužívejte aerosolové čisticí prostředky. Čištění provádějte suchým hadříkem, který nepouští vlákna.
- Nespalujte spotřební materiál ani prostředky běžné údržby. Informace o programech recyklace spotřebního materiálu Xerox® najdete na adrese:
 - Tiskárna Phaser 6000: www.xerox.com/gwa
 - Tiskárna Phaser 6010: www.xerox.com/gwa





Viz také:

[Čištění tiskárny](#) na straně 16

[Stěhování tiskárny](#) na straně 32

Symbole na tiskárně

Na tiskárně jsou uvedeny následující bezpečnostní symboly.

Symbol	Popis
	Varování nebo upozornění: Ignorování tohoto varování může mít za následek vážné zranění nebo i smrt. Ignorování tohoto upozornění může mít za následek škodu na majetku nebo vážné zranění.
	Horký povrch na/v tiskárně. Buďte opatrní, abyste si neublížili.
	Tuto položku nepalte.
	Nedotýkejte se součástí označených tímto symbolem, aby nedošlo k úrazu.

Bezpečnost

Údržba

2

Obsah kapitoly:

- [Čistění tiskárny](#) na straně 16
- [Výměna kazety s tonerem](#) na straně 19
- [Objednání spotřebního materiálu](#) na straně 23
- [Správa tiskárny](#) na straně 25
- [Kontrola počtu stránek](#) na straně 29
- [Stěhování tiskárny](#) na straně 32

Čistění tiskárny

Obsah oddílu:

- [Obecné zásady bezpečnosti](#) na straně 16
- [Čistění vnějšího povrchu](#) na straně 17
- [Čistění vnitřku](#) na straně 17

Obecné zásady bezpečnosti



UPOZORNĚNÍ: Při čistění tiskárny nepoužívejte organická nebo silná chemická rozpouštědla či aerosolové čisticí prostředky. Do žádných prostorů v tiskárně nelijte kapaliny. Používejte pouze doplňky a čisticí materiály uvedené v této dokumentaci.



VAROVÁNÍ: Uchovávejte všechny čisticí prostředky mimo dosah dětí.



VAROVÁNÍ: Vnitřní části tiskárny mohou být horké, zejména fixační jednotka. Dbejte zvýšené opatrnosti, když jsou dvířka a kryty otevřeny.



VAROVÁNÍ: Při čistění povrchu a vnitřku tiskárny nepoužívejte tlakové sprejové čisticí prostředky. Některé tlakované spreje obsahují výbušné směsi, které nejsou vhodné k čistění elektronických zařízení. Použití takového čisticího prostředku může způsobit výbuch a požár.



VAROVÁNÍ: Neodstraňujte víka a kryty, které jsou upevněny šrouby. Údržba či obsluha součástí, které jsou těmito kryty chráněny, není možná. Nepokoušejte se provádět údržbu, která není popsána v dokumentaci dodané s tiskárnou.

Abyste předešli poškození tiskárny, postupujte podle těchto pokynů:

- Na tiskárnu nic nepokládejte.
- Kryty a dvířka tiskárny nikdy nenechávejte otevřené, zejména ne na dobře osvětlených místech. Vystavení světlu může poškodit zobrazovací jednotky.
- Během tisku neotvírejte kryty ani dvířka.
- Tiskárnu během provozu nenaklánejte.
- Nedotýkejte se elektrických kontaktů, ozubených kol, přenosového pásu, přenosového válce ani fixační jednotky. Mohlo by dojít k poškození tiskárny a zhoršení kvality tisku.
- Před opětovným připojením tiskárny k síti se nejprve přesvědčete, že jste veškeré díly odložené během čistění vrátili zpět na místo.

Čištění vnějšího povrchu

Vnější povrch tiskárny čistěte přibližně jednou za měsíc. Součásti otřete navlhčeným, měkkým hadříkem. Potom je otřete jiným suchým měkkým hadříkem. V případě odolných skvrn naneste na hadřík malé množství neutrálního čisticího prostředku a skvrny jemně setřete.



UPOZORNĚNÍ: Nestříkejte čisticí prostředek přímo na tiskárnu. Tekuté čisticí prostředky mohou proniknout škvírami do tiskárny a způsobit problémy. Nikdy nepoužívejte žádná čistidla kromě vody nebo neutrálního čisticího prostředku.

Čištění vnitřku

Po odstranění zaseknutého papíru nebo výměně některé z kazet s tonerem si před zavřením krytů tiskárny důkladně prohlédněte její vnitřek.

Odstraňte případné zbytky papíru. Další informace najdete v části Zaseknutý papír ve *Stručné uživatelské příručce*.

Odstraňte veškerý prach nebo skvrny suchým čistým hadříkem.



VAROVÁNÍ: Nikdy se nedotýkejte oblasti označené štítky, která se nachází v blízkosti topného válce ve fixační jednotce. Mohli byste se popálit. Pokud bude kolem topného válce ovinut list papíru, nepokoušejte se ho okamžitě vyjmout, aby nedošlo ke zranění nebo popáleninám. Vypněte tiskárnu a počkejte 40 minut, než fixační jednotka vychladne.

Výměna kazet s tonerem

Obsah oddílu:

- [Obecné zásady bezpečnosti](#) na straně 16
- [Výměna kazety s tonerem](#) na straně 19
- [Recyklace spotřebního materiálu](#) na straně 22

Obecné zásady bezpečnosti



VAROVÁNÍ: Při výměně kazet s tonerem dejte pozor, abyste toner nevysypali. Dojde-li k vysypání toneru, zabraňte jeho kontaktu s oděvem, pokožkou, očima a ústy. Tonerový prášek nevdechujte.



VAROVÁNÍ: Kazety s tonerem skladujte mimo dosah dětí. Pokud dítě toner náhodně spolkne, přimějte je, aby toner vyplivlo, vypláchno si ústa vodou a napilo se vody. Ihned se poradte s lékařem.



VAROVÁNÍ: Vysypaný toner setřete vlhkým hadříkem. Vysypaný toner nikdy nevysávejte vysavačem. Toner by se mohl vznítit od jisker ve vysavači a mohlo by dojít k výbuchu. Jestliže vysypete velké množství toneru, obraťte se na místního zástupce společnosti Xerox®.



VAROVÁNÍ: Nikdy nevhazujte tonerové kazety do otevřeného ohně. Zbývající toner v kazetě by se mohl vznítit a způsobit popáleniny nebo výbuch. Máte-li použitou tonerovou kazetu, kterou již nepotřebujete, požádejte místního zástupce společnosti Xerox® o její likvidaci.



VAROVÁNÍ: Neodstraňujte víka a kryty, které jsou upevněny šrouby. Údržba či obsluha součástí, které jsou těmito kryty chráněny, není možná. Nepokoušejte se provádět údržbu, která není popsána v dokumentaci dodané s tiskárnou.

Abyste předešli poškození tiskárny, postupujte podle těchto pokynů:

- Na tiskárnu nic nepokládejte.
- Kryty a dvířka tiskárny nikdy nenechávejte otevřené, zejména ne na dobře osvětlených místech. Vystavení světlu může poškodit zobrazovací jednotky.
- Během tisku neotvírejte kryty ani dvířka.
- Tiskárnu během provozu nenaklánějte.
- Nedotýkejte se elektrických kontaktů, ozubených kol, přenosového pásu, přenosového válce ani fixační jednotky. Mohlo by dojít k poškození tiskárny a zhoršení kvality tisku.
- Před opětovným připojením tiskárny k síti se nejprve přesvědčete, že jste veškeré díly odložené během čištění vrátili zpět na místo.

Výměna kazety s tonerem

Tato tiskárna obsahuje čtyři kazety s tonerem: azurovou (C), purpurovou (M), žlutou (Y) a černou (K).

Chybové hlášení tiskárny Phaser 6010 týkající se kazety s tonerem

Je-li kazeta s tonerem téměř prázdná, zobrazí se na displeji ovládacího panelu hlášení:

Hlášení	Náprava
Vyměnit XXXX kazetu	Kazeta s tonerem je prázdná. Nahradte ji novou kazetou s tonerem.

Poznámka: Pokud tiskárna zobrazí chybové hlášení týkající se kazety s tonerem, zatímco jsou stále nainstalovány originální kazety s tonerem, je nutné tiskárnu resetovat. Nejprve zkontrolujte, zda jsou všechny kazety s tonerem správně usazeny. Vypněte tiskárnu a znovu ji zapněte. Jestliže po vypnutí a zapnutí tiskárny chybové hlášení přetrvává, nainstalujte novou kazetu s tonerem.

Ujistěte se, že máte dostatečnou zásobu toneru, aby nedocházelo k přerušení tisku. Podrobnosti najdete v oddílu [Kdy je třeba objednat spotřební materiál](#) na straně 24

Chybové hlášení tiskárny Phaser 6000 týkající se kazety s tonerem

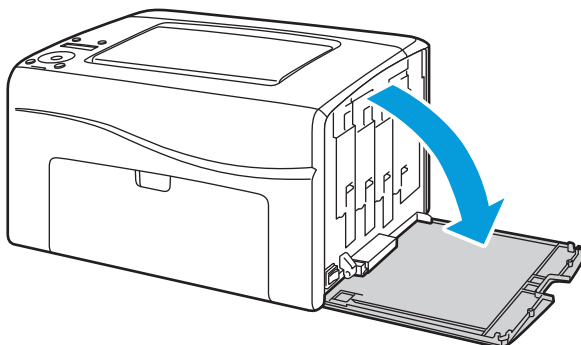
Je-li nutné vyměnit kazetu s tonerem, je příslušná kazeta označena pomocí indikátoru na ovládacím panelu. Chybové indikátory se rozsvítí na znamení chyby. Toner, který je třeba vyměnit, bude označen blikajícím indikátorem toneru (C, M, Y nebo K).

Poznámka: Pokud světelné indikátory na ovládacím panelu oznamují chybu kazety s tonerem, zatímco jsou stále nainstalovány originální kazety s tonerem, je nutné tiskárnu resetovat. Nejprve zkontrolujte, zda jsou všechny kazety s tonerem správně usazeny. Vypněte tiskárnu a znovu ji zapněte. Jestliže po vypnutí a zapnutí tiskárny chybový indikátor stále svítí, nainstalujte novou kazetu s tonerem.

Ujistěte se, že máte dostatečnou zásobu toneru, aby nedocházelo k přerušení tisku. Podrobnosti najdete v oddílu [Kdy je třeba objednat spotřební materiál](#) na straně 24

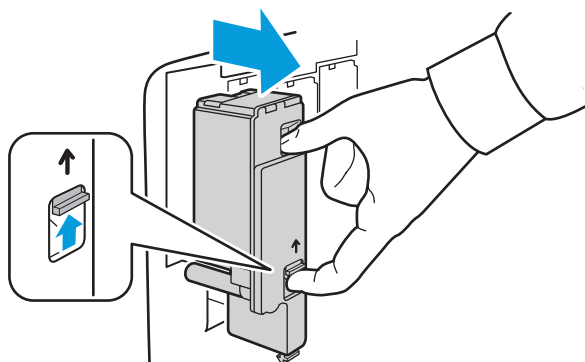
Výměna kazety s tonerem

1. Rozložte na pravé straně tiskárny papír, abyste zachytili vysypaný toner.
2. Otevřete kryt pro přístup k toneru.



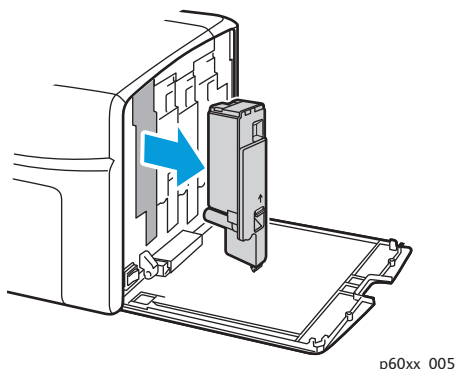
p60xx_003

3. Stiskněte uvolňovací páčku kazety s tonerem směrem nahoru, jak je znázorněno na obrázku.



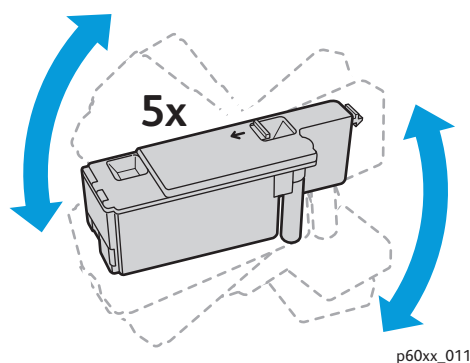
p60xx_004

4. Kazetu pomalu vytáhněte.

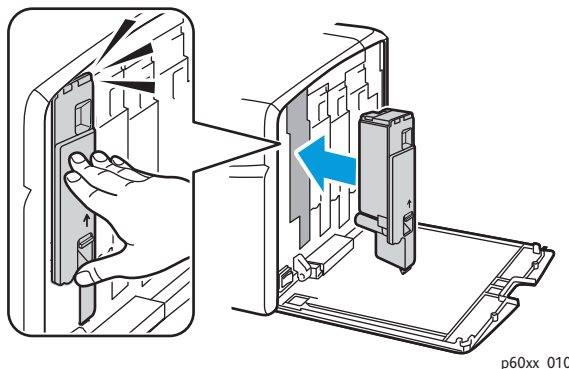


Poznámky:

- Položte ji na papír stranou se štítkem dolů.
 - Nedotýkejte se toneru, který ulpívá na kazetě.
 - Zlikvidujte starou kazetu jako běžný kancelářský odpad nebo ji recyklujte. Podrobnosti o recyklaci spotřebního materiálu najdete v oddílu [Recyklace spotřebního materiálu](#) na straně 22.
5. Ověřte, zda nová kazeta s tonerem odpovídá barvě, kterou jste vyjmuli.
 6. Odstraňte z nové kazety s tonerem obal.
 7. Odstraňte pásku z výstupku na zadní strany kazety s tonerem.
 8. Pětkrát nebo šestkrát novou kazetou s tonerem zatřepejte, aby došlo k rovnoměrnému rozložení toneru.



9. Vyrovnajte výstupek s otvorem a tím vyrovnajte kazetu s tonerem s příslušnou pozicí. Tlakem na střed štítku kazetu pevně zasuňte tak, aby zaklapla na místo.



10. Zavřete kryt pro přístup k toneru.

Recyklace spotřebního materiálu

Informace o recyklaci spotřebního materiálu najdete na adrese:

- Tiskárna Phaser 6000: www.xerox.com/gwa
- Tiskárna Phaser 6010: www.xerox.com/gwa

Viz také:

[Recyklace a likvidace](#) na straně 81.

Objednání spotřebního materiálu

Obsah oddílu:

- [Spotřební materiál](#) na straně 23
- [Kdy je třeba objednat spotřební materiál](#) na straně 24
- [Recyklace spotřebního materiálu](#) na straně 22

Spotřební materiál

Spotřební materiál je materiál k tiskárně, který se při jejím provozu spotřebovává. Spotřebním materiálem k této tiskárně jsou originální kazety s tonerem Xerox® (azurová, purpurová, žlutá a černá barva).

Poznámky:

- Součástí každé kazety s tonerem je návod k instalaci.
- Používejte pouze nové kazety. Pokud použijete použitou kazetu s tonerem, zobrazené informace o zbývajícím množství toneru mohou být nepřesné.



UPOZORNĚNÍ: Použití jiného než originálního toneru společnosti Xerox® může ovlivnit kvalitu tisku a spolehlivost zařízení. Toner společnosti Xerox® je jediný toner vyvinutý a vyrobený společností Xerox® s přísnou kontrolou kvality, který je určen pro použití konkrétně s touto tiskárnou.

Budete-li chtít objednat spotřební materiál, obraťte se na místního poskytovatele servisních služeb autorizovaného společností Xerox®, na zástupce společnosti Xerox® pro zákaznický servis nebo navštivte webové stránky se spotřebním materiálem společnosti Xerox® na adrese:

- Tiskárna Phaser 6000: www.xerox.com/office/6000supplies
- Tiskárna Phaser 6010: www.xerox.com/office/6010supplies

Také můžete zavolat Xerox® Direct Store na telefonním čísle 1-866-495-6286.

Když je třeba objednat spotřební materiál

Když se přiblíží čas výměny spotřebního materiálu, na ovládacím panelu tiskárny se zobrazí varování. Přesvědčte se, že máte k dispozici náhradní materiál. Spotřební materiál je důležité objednat hned, když se poprvé objeví příslušné hlášení, abyste nemuseli přerušovat tisk. Když je nutná výměna spotřebního materiálu, na ovládacím panelu se zobrazí chybové hlášení.



UPOZORNĚNÍ: Nedoporučujeme používat jiný než originální spotřební materiál Xerox®. Záruka, servisní smlouvy ani *Total Satisfaction Guarantee* (Záruka celkové spokojenosti), které poskytuje společnost Xerox®, se nevztahují na škody, závady nebo snížení výkonu způsobené použitím jiného než originálního spotřebního materiálu společnosti Xerox®. Nevztahují se také na škody nebo snížení výkonu způsobené použitím spotřebního materiálu společnosti Xerox®, který není určen pro tuto tiskárnu. Záruka *Total Satisfaction Guarantee* (Záruka celkové spokojenosti) je poskytována ve Spojených státech amerických a Kanadě. Mimo tyto oblasti se může rozsah záruky lišit. Další informace vám sdělí místní zástupce.

Správa tiskárny

Obsah oddílu:

- [Správa tiskárny prostřednictvím služeb CentreWare Internet Services](#) na straně 25
- [Kontrola stavu tiskárny pomocí Nástroje pro nastavení tiskárny](#) na straně 26
- [Kontrola stavu tiskárny prostřednictvím e-mailu](#) na straně 26

Správa tiskárny prostřednictvím služeb CentreWare Internet Services

Poznámka: Tento oddíl se týká pouze tiskárny Phaser 6010.

Obsah oddílu:

- [Přístup ke službám CentreWare Internet Services](#) na straně 25
- [Kontrola stavu tiskárny](#) na straně 25
- [Kontrola stavu tiskových úloh](#) na straně 26
- [Použití přímé nápovědy](#) na straně 26

CentreWare Internet Services je software pro správu a konfiguraci nainstalovaný na integrovaném webovém serveru v tiskárně.

Podrobnosti najdete v části CentreWare Internet Services ve *Stručné uživatelské příručce*.

Přístup ke službám CentreWare Internet Services

V počítači spusťte webový prohlížeč, do adresního pole zadejte adresu IP tiskárny a stiskněte klávesu **Enter** nebo **Return**.

Kontrola stavu tiskárny

1. Ve službách CentreWare Internet Services klepněte na tlačítko **Status** (Stav) nebo na kartu **Status** (Stav).

Obecný stav tiskárny zahrnuje:

- Stav připravenosti tiskárny k tisku, uvedený v levém podokně
- Použitý zásobník papíru, typ papíru, formát a množství, prázdný nebo plný
- Celkový počet vytištěných stránek
- Frekvenci aktualizace informací o stavu tiskárny

2. Chcete-li zkontrolovat stav spotřebního materiálu tiskárny, na kartě Status (Stav) klepněte na tlačítko **Supplies** (Spotřební materiál).

V okně Supplies Status (Stav spotřebního materiálu) se zobrazí množství toneru zbývajících v každé kazetě s tonerem.

Kontrola stavu tiskových úloh

Služby CentreWare Internet Services udržují protokol aktuálních tiskových úloh, který obsahuje názvy úloh, uživatele, kteří je odeslali, stav úloh a další informace. Lze také zobrazit seznam všech tiskových úloh.

1. Chcete-li zobrazit stav tiskových úloh z hlavní nabídky služeb CentreWare Internet Services, klepněte na tlačítko nebo kartu **Jobs** (Úlohy).
2. Chcete-li zobrazit seznam historie úloh na kartě Jobs (Úlohy), rozbalte složku History List (Seznam historie) v navigačním podokně v levé části stránky. Klepněte na možnost **Job History** (Historie úloh).

Použití přímé nápovědy

Podrobné informace o nastaveních ve službách CentreWare Internet Services získáte klepnutím na tlačítko **Help** (Nápověda). Další informace o podpoře získáte klepnutím na tlačítko nebo kartu **Support** (Podpora).

Kontrola stavu tiskárny pomocí Nástroje pro nastavení tiskárny

Poznámka: Nástroj pro nastavení tiskárny lze použít s tiskárnami Phaser 6000 a Phaser 6010.

Nástroj pro nastavení tiskárny při odesílání tiskové úlohy automaticky zkontroluje stav tiskárny. Zkontroluje stav tiskárny, formát papíru v zásobníku a zbývající množství toneru.

Nástroj pro nastavení tiskárny lze spustit některým z následujících způsobů:

- Na hlavním panelu systému Windows poklepejte na ikonu **Nástroj pro nastavení tiskárny**.
- V nabídce Start vyberte položky **Programy > Kancelářský tisk Xerox > Nástroj pro nastavení tiskárny**.

Otevře se okno General Status (Obecný stav) a zobrazí se v něm stav tiskárny.

Informace o použití Nástroje pro nastavení tiskárny najdete v nápovědě k tomuto nástroji. Chcete-li zobrazit nápovědu na hlavním panelu systému Windows, klepněte pravým tlačítkem myši na ikonu **Nástroj pro nastavení tiskárny** a zvolte možnost **Help** (Nápověda).

Další informace najdete ve *Stručné uživatelské příručce* k tiskárně Phaser 6000/6010.

Kontrola stavu tiskárny prostřednictvím e-mailu

Jestliže jste připojeni k tiskárně prostřednictvím sítě, lze v tiskárně nakonfigurovat odesílání sestav e-mailem. Jedná se o tyto sestavy:

- Síťová nastavení tiskárny
- Stav tiskárny
- Chyby, ke kterým došlo v tiskárně

Konfigurace e-mailových upozornění

Ve službách CentreWare Internet Services nakonfigurujte následující nastavení podle vašeho e-mailového prostředí. Po nakonfigurování nastavení na jednotlivých stránkách vždy klepněte na tlačítko **Save Changes** (Uložit změny). Podrobné informace najdete v nápovědě ve službách CentreWare Internet Services.

1. Spus'te webový prohlížeč a do jeho adresního pole zadejte adresu IP tiskárny.
2. Na stránce tiskárny ve službách CentreWare Internet Services klepněte na tlačítko **Properties** (Vlastnosti).
3. V navigačním podokně na levé straně stránky klepněte na odkaz **Mail Alerts** (E-mailová upozornění).
4. Na stránce Mail Alerts (E-mailová upozornění) zaškrtněte políčko **Enable Mail Alerts** (Povolit e-mailová upozornění), pokud již není zaškrtnuto.

Poznámka: Funkce e-mailových upozornění se používá pouze pro vzdálené sledování stavu. Tiskárna netiskne e-maily, které jsou na ni zasílány.

5. Do pole SysAdmin Mail Address (E-mailová adresa správce systému) zadejte e-mailovou adresu nebo adresy, na které mají být e-mailová upozornění zasílána.
6. V části Notification Items (Položky oznámení) vyberte události, na které chcete být upozorňováni.
7. V rámečku Connection Setup (Nastavení připojení) klepněte na odkaz **Email Settings** (Nastavení e-mailu).
Otevře se stránka Email Settings (Nastavení e-mailu).
8. V části Email Server Setup (Required to send Email) (Nastavení e-mailového serveru (vyžadováno k odesílání e-mailů)) postupujte takto:
 - a. Do pole Return Email Address (Zpáteční e-mailová adresa) zadejte zpáteční adresu používanou e-mailovým serverem.
 - b. Do pole SMTP Server (IP Address or DNS Name) (Server SMTP (adresa IP nebo název DNS)) zadejte odchozí adresu IP nebo název DNS používaný serverem SMTP k odesílání e-mailů.

Poznámky:

- Neznáte-li adresu nebo název DNS, požádejte o správné údaje poskytovatele služeb Internetu (ISP).
 - Jestliže pro server SMTP nebo POP3 používáte název DNS, je nutné nakonfigurovat server DNS. Informace o serveru DNS nakonfigurujte ve službách CentreWare Internet Services v části DNS nastavení TCP/IP.
- c. Do pole SMTP Port (Port SMTP) zadejte číslo portu používaného serverem SMTP. Výchozí hodnota je 25.

9. V části Email Send Authentication (Ověřování odeslaných e-mailů) vyberte jednu z následujících možností:
 - Pokud ověřování není nutné, vyberte v poli Authentication Type (Typ ověřování) možnost **No Authentication** (Bez ověřování).
 - Pokud je ověřování vyžadováno, zadejte do údaje do příslušných polí.
10. Klepněte na tlačítko **Save Changes** (Uložit změny).
11. V navigačním podokně na levé straně stránky klepněte na odkaz **Port Enabling** (Povolení portů) a zaškrtněte políčka portů, které chcete povolit. Povolte alespoň port **Enable Mail Alerts** (Povolit e-mailová upozornění).
12. Klepněte na tlačítko **Save Changes** (Uložit změny).

Kontrola počtu stránek

Obsah oddílu:

- [Kontrola počtu stránek na tiskárně Phaser 6000](#) na straně 29
- [Kontrola počtu stránek na tiskárně Phaser 6010](#) na straně 30

Pro účely účtování a údržby tiskárna započítá každou úspěšně vytištěnou stránku a potom tento počet uloží v sadě účtovacích měřidel. K dispozici jsou tři měřidla:

- Celkový počet otisků – poskytuje celkový počet vytištěných stránek.
- Počet barevných otisků – poskytuje počet barevných vytištěných stránek.
- Počet černobílých otisků – poskytuje počet černobílých vytištěných stránek.

Příslušné účtovací měřidlo počítá řádně vytištěné stránky. 1stranné výtisky včetně tisku N na 1 se počítají jako jeden otisk a 2stranné výtisky včetně tisku N na 1 se počítají jako dva otisky. Jestliže dojde k chybě při 2stranném tisku po řádném vytištění jedné strany, bude se počítat za jeden otisk.

Barevné dokumenty převedené v aplikacích prostřednictvím profilu ICC s nastavením Barva (auto) mohou být vytištěny barevně, i když jsou zobrazeny černobíle. Data budou vytištěna barevně, i když mohou být na monitoru zobrazena černobíle. V tomto případě se zvýší celkový počet otisků a počet barevných otisků.

Poznámka: Obrázky v odstínech šedé tištěné v nastavení složené černé jsou počítány jako barevné stránky, jelikož se pro ně využívá barevný materiál.

Při 2stranném tisku může být v závislosti na nastavení v aplikaci automaticky vložena prázdná stránka. V takovém případě se počítá jako jedna stránka.

Kontrola počtu stránek na tiskárně Phaser 6000

Chcete-li zkontrolovat počet stránek na tiskárně Phaser 6000, vytiskněte pomocí Nástroje pro nastavení tiskárny sestavu Nastavení tiskárny.

Použití Nástroje pro nastavení tiskárny:

1. V počítači klepněte na možnosti **Start > Všechny programy > Kancelářský tisk Xerox > Phaser 6000 > Nástroj pro nastavení tiskárny**.
V systému Windows 7 klepněte na možnosti **Start > Všechny programy > Kancelářský tisk Xerox > Nástroj pro nastavení tiskárny**.
2. Klepněte na kartu **Printer Settings Report** (Sestava Nastavení tiskárny) a v seznamu v bílém poli vyberte možnost **Report/List** (Sestava/seznam).
3. Klepněte na tlačítko **Printer Settings** (Nastavení tiskárny). Vytiskne se stránka Nastavení tiskárny.
4. Přečtěte si stav všech tří měřidel v části General (Obecné) v horní části levého sloupce.

Kontrola počtu stránek na tiskárně Phaser 6010

Celkový počet vytištěných stránek můžete zkontrolovat pomocí ovládacího panelu tiskárny, na stránce Nastavení tiskárny a ve službách CentreWare Internet Services.

Účtovací měřidlo sleduje celkový počet stránek vytištěných během životnosti tiskárny a nelze jej vynulovat.

Použití ovládacího panelu

Kontrola celkového počtu vytištěných stránek:

1. Stiskněte tlačítko **Nabídka** na ovládacím panelu tiskárny.
2. Stisknutím **šipky dolů** přejděte na položku **Účtov. měřidla** a stiskněte tlačítko **OK**.
3. Stisknutím **šipky dolů** přejděte na požadované měřidlo. Pod názvem se zobrazí počet vytištěných stránek.
4. Po zkontrolování opusťte nabídku Účtov. měřidla stisknutím **tlačítka Návrat**.

Tisk sestavy Nastavení tiskárny pomocí Nástroje pro nastavení tiskárny

Použití Nástroje pro nastavení tiskárny:

1. V počítači klepněte na možnosti **Start > Všechny programy > Kancelářský tisk Xerox > Phaser 60xx > Nástroj pro nastavení tiskárny**.
2. Klepněte na kartu **Printer Settings Report** (Sestava Nastavení tiskárny) a v seznamu v bílém poli vyberte možnost **Report/List** (Sestava/seznam).
3. Klepněte na tlačítko **Printer Settings** (Nastavení tiskárny). Vytiskne se stránka Nastavení tiskárny.
4. Přečtěte si stav všech tří měřidel v části General (Obecné) v horní části levého sloupce.

Tisk sestavy Nastavení tiskárny pomocí ovládacího panelu

Vytištění sestavy Nastavení tiskárny:

1. Stiskněte tlačítko **Nabídka** na ovládacím panelu tiskárny.
2. Vyberte položku Informač. strany a stiskněte tlačítko **OK**.
3. Vyberte položku Nast. tiskárny a stiskněte tlačítko **OK**. Vytiskne se sestava Nastavení tiskárny.

Použití služeb CentreWare Internet Services

Poznámka: V okně CentreWare Internet Services se zobrazí pouze celkový počet otisků.

Zobrazení počtu stránek ve službách CentreWare Internet Services:

1. V počítači spusťte webový prohlížeč, do adresního pole zadejte adresu IP tiskárny a stiskněte klávesu **Enter**.
2. Klepněte na tlačítko **Status** (Stav). Na panelu Page Count (Počet stránek) se zobrazí celkový počet otisků.

Viz také:

[Správa tiskárny prostřednictvím služeb CentreWare Internet Services](#) na straně 25

Stěhování tiskárny

Při stěhování tiskárny postupujte podle následujících pokynů.

Hmotnost tiskárny a spotřebního materiálu je 10,7 kg (23,6 lb).

Před přestěhováním tiskárny proveďte tyto kroky:

1. Vypněte tiskárnu a vzadu odpojte napájecí kabel i ostatní kabely.



VAROVÁNÍ: Nikdy se nedotýkejte síťové zástrčky mokřýma rukama, aby nedošlo k zasažení elektrickým proudem. Při odpojování napájecího kabelu musíte uchopit zástrčku, ne kabel. Tažením za kabel může dojít k jeho poškození, což může vést k požáru nebo zasažení elektrickým proudem.

2. Počkejte přibližně 40 minut, než tiskárna vychladne.
3. Vyjměte ze vstupního a výstupního zásobníku veškerý papír či jiné médium.
4. Odstraňte ruční podavač a zasuňte prostřední vodítko papíru až na doraz.
5. Zasuňte postranní vodítka papíru až na doraz.
6. Vložte ruční podavač do tiskárny na hlavní zásobník.
7. Složte nástavec hlavního zásobníku, aby zakrýval podavač papíru.

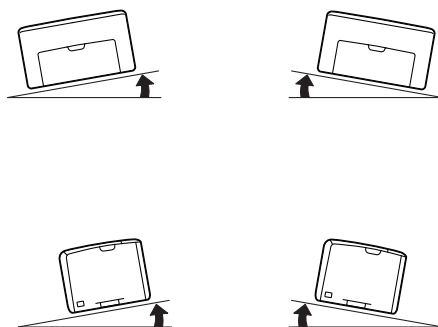
Poznámka: Jestliže stěhujete tiskárnu na dlouhou vzdálenost, vyjměte z ní tiskové zásobníky, aby se nevysypal toner. Aby nedošlo k poškození tiskárny, dejte tiskárnu a toner do samostatných krabic.

8. Zvedněte a přeneste tiskárnu podle následujícího obrázku.



p60xx_012

- Tiskárnu nesmíte naklonit o více než 10 stupňů dopředu, dozadu, doprava nebo doleva. Pokud tiskárnu nakloníte o více než 10 stupňů, může se vysypat toner.



UPOZORNĚNÍ: V důsledku nesprávného zabalení tiskárny může dojít k poškození tiskárny, na které se nevztahuje záruka, servisní smlouva ani záruka *Total Satisfaction Guarantee* (Záruka celkové spokojenosti) společnosti Xerox®.

Po stěhování tiskárny:

1. K tiskárně opět připojte napájecí a ostatní kabely.
2. Tiskárnu zapojte a zapněte.
3. Před použitím tiskárny nastavte soutisk barev. Podrobnosti najdete v oddílu [Soutisk barev](#) na straně 59.

Údržba

Odstraňování problémů

3

Obsah kapitoly:

- [Přehled odstraňování problémů](#) na straně 36
- [Předcházení zaseknutí papíru](#) na straně 39
- [Hlášení na ovládacím panelu](#) na straně 40
- [Problémy s tiskárnou](#) na straně 45
- [Problémy s kvalitou tisku](#) na straně 48
- [Čištění okének LED](#) na straně 55
- [Čištění čidel hustoty barevného toneru](#) na straně 58
- [Soutisk barev](#) na straně 59
- [Nastavení přenosového válce](#) na straně 66
- [Nastavení fixační jednotky](#) na straně 67
- [Nastavení nadmořské výšky](#) na straně 68

Přehled odstraňování problémů

Obsah oddílu:

- [Chybová a stavová hlášení](#) na straně 36
- [Upozornění Nástroje pro nastavení tiskárny](#) na straně 36
- [Online Support Assistant \(Asistent on-line podpory\)](#) na straně 36
- [Informační strany](#) na straně 37
- [Další informace](#) na straně 37

Pro tiskárnu je k dispozici řada nástrojů a zdrojů, které vám pomohou odstranit problémy s tiskem.

Chybová a stavová hlášení

Poznámka: Hlášení na ovládacím panelu tiskárny jsou k dispozici pouze na tiskárně Phaser 6010.

Ovládací panel tiskárny poskytuje informace a nápovědu při odstraňování problémů. Jestliže dojde k chybě nebo nastane stav, na který je třeba upozornit, na ovládacím panelu se zobrazí hlášení s informacemi o příslušném problému.

Podrobnosti najdete v oddílu [Hlášení na ovládacím panelu](#) na straně 40.

Upozornění Nástroje pro nastavení tiskárny

Nástroj pro nastavení tiskárny při odesílání tiskové úlohy automaticky zkontroluje stav tiskárny. Jestliže tiskárna není schopna tisknout, Nástroj pro nastavení tiskárny zobrazí upozornění, aby vás informoval, že tiskárna vyžaduje zásah. Nástroj pro nastavení tiskárny nainstalujte z disku *Software and Documentation disc* (Disk se softwarem a dokumentací), který je součástí sady dokumentace dodané k tiskárně. Podrobnosti najdete ve *Stručné uživatelské příručce* obsažené v sadě dokumentace.

Online Support Assistant (Asistent on-line podpory)

Online Support Assistant (Asistent on-line podpory) je znalostní databáze, která poskytuje různé pokyny a nápovědu při odstraňování problémů s tiskárnou. Najdete zde řešení problémů s kvalitou tisku, zaseknutým papírem, instalací softwaru a další pokyny.

K nástroji *Online Support Assistant* (Asistent on-line podpory) lze přistupovat adrese:

- Tiskárna Phaser 6000: www.xerox.com/office/6000support
- Tiskárna Phaser 6010: www.xerox.com/office/6010support

Informační strany

Dvě informační strany tiskárny, ukázková strana a sestava Historie chyb, vám pomohou odstranit některé problémy. Na ukázkové straně bude vytištěn obraz pomocí všech barev tiskárny k předvedení aktuálních schopností tiskárny tisknout barevně. Sestava Historie chyb obsahuje informace o posledních chybách tiskárny, ke kterým došlo.

Tisk informačních stran:

1. Stiskněte tlačítko **Nabídka** na ovládacím panelu tiskárny.
2. Na položce Informač. strany stiskněte tlačítko **OK**.
3. Stisknutím **šipky dolů** přejděte na požadovanou stranu a stiskněte tlačítko **OK**.

Další informace

Z těchto zdrojů lze získat další informace o tiskárně:

Tiskárna Phaser 6000

Zdroj	Odkaz
Informace technické podpory k tiskárně. Nabízí on-line technickou podporu, <i>Recommended Media List</i> (Seznam doporučených médií), <i>Online Support Assistant</i> (Asistent on-line podpory), stažení ovladačů, dokumentaci, výukové videoprogramy a mnohé další.	www.xerox.com/office/6000support
Toner a spotřební materiál pro tiskárnu	www.xerox.com/office/6000supplies
Zdroj nástrojů a informací, jako jsou interaktivní výukové programy, šablony tisku, užitečné tipy a funkce přizpůsobené vašim individuálním potřebám.	www.xerox.com/office/businessresourcecenter
Registrace tiskárny	www.xerox.com/office/register
<i>Material Safety Data Sheets</i> (bezpečnostní specifikace materiálu) slouží k identifikaci materiálů a poskytují informace o bezpečném zacházení s nebezpečnými materiály a jejich skladování.	www.xerox.com/msds (Spojené státy a Kanada) www.xerox.com/environment_europe (Evropská unie)
Informace o recyklaci spotřebního materiálu	www.xerox.com/gwa

Tiskárna Phaser 6010

Zdroj	Odkaz
Informace technické podpory k tiskárně. Nabízí on-line technickou podporu, <i>Recommended Media List</i> (Seznam doporučených médií), <i>Online Support Assistant</i> (Asistent on-line podpory), stažení ovladačů, dokumentaci, výukové videoprogramy a mnohé další.	www.xerox.com/office/6010support
Toner a spotřební materiál pro tiskárnu	www.xerox.com/office/6010supplies
Zdroj nástrojů a informací, jako jsou interaktivní výukové programy, šablony tisku, užitečné tipy a funkce přizpůsobené vašim individuálním potřebám.	www.xerox.com/office/businessresourcecenter
Registrace tiskárny	www.xerox.com/office/register
<i>Material Safety Data Sheets</i> (bezpečnostní specifikace materiálu) slouží k identifikaci materiálů a poskytují informace o bezpečném zacházení s nebezpečnými materiály a jejich skladování.	www.xerox.com/msds (Spojené státy a Kanada) www.xerox.com/environment_europe (Evropská unie)
Informace o recyklaci spotřebního materiálu	www.xerox.com/gwa

Předcházení zaseknutí papíru

Pokyny týkající se odstraňování zaseknutého papíru najdete ve *Stručné uživatelské příručce* obsažené v sadě dokumentace, která byla dodána s tiskárnou.

Tiskárna je navržena tak, aby se v ní v případě, že budete používat pouze podporovaný papír společnosti Xerox[®], papír zasekával jen minimálně. Jiné typy papíru mohou způsobit zaseknutí. Jestliže se podporovaný typ papíru často zasekává v jedné oblasti, vyčistěte tuto oblast na dráze papíru nebo nechejte tiskárnu opravit.

Zaseknutí papíru může být způsobeno následujícími příčinami:

- Výběr nesprávného typu papíru v tiskovém ovladači
- Použití poškozeného papíru
- Použití nepodporovaného papíru
- Nesprávné vložení papíru
- Přeplnění zásobníku
- Nesprávné nastavení vodítek papíru

Většinu zaseknutí lze předejít dodržováním jednoduchých pravidel:

- Používejte pouze podporovaný papír. Podrobnosti najdete v části Podporovaný papír ve *Stručné uživatelské příručce*.
- Používejte správné postupy manipulace s papírem a vkládání papíru.
- Vždy používejte čistý, nepoškozený papír.
- Nepoužívejte stočený, potrhaný, navlhlý, zvrásněný nebo přeložený papír.
- Před vložení do zásobníku papír promněte, aby se oddělily jednotlivé listy.
- Sledujte rysku v zásobníku papíru. Nikdy nevkládejte do zásobníku papír nad rysku.
- Po vložení papíru nastavte vodítka papíru. Nesprávně nastavená vodítka mohou zapříčinit špatnou kvalitu tisku, chybné podávání, šikmý tisk a poškození tiskárny.
- Používejte pouze podporované formáty papíru.
- Při tisku vyberte v tiskovém ovladači správný typ a formát papíru.
- Papír skladujte na suchém místě.
- Používejte pouze papír Xerox[®] určený pro tuto tiskárnu.

Čeho je třeba se vyvarovat:

- Papír s polyesterovou povrchovou úpravou, který je speciálně určen pro inkoustové tiskárny.
- Přeložený, zvrásněný nebo příliš zkroucený papír.
- Současné vložení více typů, formátů nebo gramáží papíru do zásobníku.
- Přeplnění zásobníků.
- Přeplnění výstupní přihrádky.

Hlášení na ovládacím panelu

Obsah oddílu:

- [Hlášení o stavu spotřebního materiálu tiskárny Phaser 6010](#) na straně 40
- [Chybová hlášení tiskárny Phaser 6010](#) na straně 41
- [Indikátory stavu, varování a chyb tiskárny Phaser 6000](#) na straně 41
- [Kódy chyb tiskárny Phaser 6000](#) na straně 43
- [Rozšířené kódy chyb tiskárny Phaser 6000](#) na straně 44

Hlášení na ovládacím panelu slouží k zobrazení pokynů a informací o stavu tiskárny a o chybách.

Hlášení o stavu spotřebního materiálu tiskárny Phaser 6010

Stavová hlášení informují o stavu tiskárny a spotřebního materiálu.

Poznámka: Xxx zastupuje jednu z následujících možností: žlutý toner (Y), azurový toner (C), purpurový toner (M), černý toner (K), zásobník nebo fixační jednotku. NNN zastupuje číselnou hodnotu.

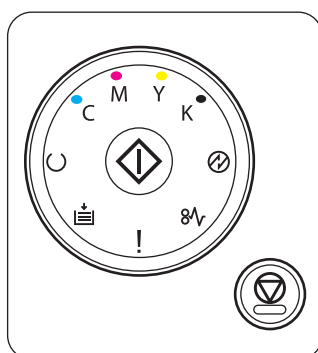
Kód/hlášení	Stav/příčina/řešení
Vložit Xxx kazetu	Kazeta s tonerem Xxx je nainstalována nesprávně nebo není nainstalována. Nainstalujte kazetu s tonerem.
Vyměnit Xxx kazetu	Kazeta s tonerem je prázdná. Vyměňte starou kazetu s tonerem za novou.
Chyba kazety	Je nainstalována nesprávná kazeta s tonerem nebo kazeta s tonerem není správně usazena. Usadte kazetu s tonerem nebo ji vyměňte za kazetu, která vyhovuje specifikacím tiskárny.
Prázdná Xxx kazeta	Bylo dosaženo očekávané životnosti kazety s tonerem. Kupte novou kazetu a vyměňte ji. Podrobnosti najdete v oddílu Objednání spotřebního materiálu na straně 23.
Nízká denzita Xxx kazeta	Toner v uvedené kazetě není rovnoměrně rozložen. Vyměňte kazetu, protřepejte ji a znovu nainstalujte.
Málo Xxx	Dochází toner v uvedené kazetě. Kupte novou kazetu a vyměňte ji. Podrobnosti najdete v oddílu Objednání spotřebního materiálu na straně 23.
Vložit papír	V zásobníku došel papír nebo je nesprávného formátu. Vložte do zásobníku papír správného formátu.

Chybová hlášení tiskárny Phaser 6010

Pokud tiskárna zjistí chybu, oznámí ji nepřerušovaným svitem nebo blikáním oranžového indikátoru Připraven. Je-li aktivován indikátor Chyba, zobrazí se na ovládacím panelu chybové hlášení s vysvětlením chyby. Blikající oranžový indikátor Připraven udává, že došlo k chybě, kvůli níž je tiskárna mimo provoz. Zotavení lze provést restartováním nebo servisní opravou tiskárny. Jestliže oranžový indikátor Připraven nepřerušovaně svítí, odstraňte problém podle pokynů zobrazených na ovládacím panelu.



Indikátory stavu, varování a chyb tiskárny Phaser 6000

Tiskárna indikuje svůj stav, chyby a varování pomocí rozsvíceného symbolu na ovládacím panelu.



p60xx_013

Název	Ikona	Popis
Vložte papír		<ul style="list-style-type: none"> Oznamuje, že v tiskárně došel papír nebo se zasekl papír v zásobníku papíru. Blikání oznamuje neshodu formátu papíru v tiskárně.
Připraven/Data		<ul style="list-style-type: none"> Zelený indikátor znamená, že tiskárna je připravena. Blikající zelený indikátor znamená, že tiskárna je zaneprázdněna nebo čeká, až provedete očekávanou akci. Blikající zelený indikátor a současně blikající indikátor Úsporný režim znamená, že tiskárna ruší tiskovou úlohu.
OK		Vyzývá uživatele, aby stisknutím tlačítka OK obnovil tisk po přerušení. Stisknutím tlačítka OK obnovíte tisk po vložení papíru během tiskové úlohy. Stisknutím tlačítka OK vytisknete druhou stranu ruční 2stranné tiskové úlohy po opětovném vložení papíru.
Azurový toner		<ul style="list-style-type: none"> Oznamuje, že dochází azurový toner. Blikání znamená prázdný toner nebo varování týkající se toneru. Blikání znamená, že je nainstalován jiný než originální toner Xerox®.
Purpurový toner		<ul style="list-style-type: none"> Oznamuje, že dochází purpurový toner. Blikání znamená prázdný toner nebo varování týkající se toneru. Blikání znamená, že je nainstalován jiný než originální toner Xerox®.

Název	Ikona	Popis
Žlutý toner	Y	<ul style="list-style-type: none"> Oznamuje, že dochází žlutý toner. Blikání znamená prázdný toner nebo varování týkající se toneru. Blikání znamená, že je nainstalován jiný než originální toner Xerox®.
Černý toner	K	<ul style="list-style-type: none"> Oznamuje, že dochází černý toner. Blikání znamená prázdný toner nebo varování týkající se toneru. Blikání znamená, že je nainstalován jiný než originální toner Xerox®.
Úsporný režim		<ul style="list-style-type: none"> Oznamuje, že tiskárna je v režimu snížené spotřeby nebo v klidovém režimu. Blikání znamená, že tiskárna ruší aktuální tiskovou úlohu. Blikání a současně blikající indikátor Připraven znamená, že tiskárna ruší tiskovou úlohu.
Zaseknutý papír		Blikání oznamuje zaseknutí papíru v tiskárně.
Chyba	!	<ul style="list-style-type: none"> Oznamuje chybu, která vyžaduje vaši pozornost. Oznamuje, že v tiskárně došlo ke kritické chybě, kterou lze opravit jen restartováním tiskárny nebo zavoláním servisu.

Kódy chyb tiskárny Phaser 6000

Pokud tiskárna zjistí chybu, oznámí ji nepřerušovaným svitem nebo blikáním indikátoru Chyba. Je-li aktivován indikátor Chyba, aktivuje se jeden nebo více dalších symbolů, které určují konkrétní chybu. Blikající symbol Chyba znamená, že tiskárna je kvůli chybě mimo provoz. Zotavení lze provést restartováním nebo servisní opravou tiskárny. Jestliže indikátor Chyba svítí nepřerušovaně nebo svítí či bliká nejméně jeden z ostatních indikátorů, znamená to, že tiskárna vyžaduje zásah. Pomocí indikátorů a následující tabulky dekodujte chybu a zjistěte, jakou akci je třeba provést.

Je-li symbol v tabulce zobrazen tučně, znamená to, že indikátor svítí nepřerušovaně.









Je-li symbol v tabulce menší a vyzařují z něj paprsky, znamená to, že indikátor bliká.



Chyba a její náprava	Kód chyby		
Dochází toner (C, M, Y nebo K). Objednejte další toner uvedené barvy. Tiskárna stále může tisknout.	C		
Varování týkající se toneru. V případě potřeby vyměňte kazetu s tonerem. Toner uvedené barvy je prázdný nebo došlo k chybě kazety.	!		
Chybí toner nebo chyba toneru CRUM. Založte znovu kazetu s tonerem. Ujistěte se, že toner vyhovuje specifikacím tiskárny.	!	C	
Zavřete zadní kryt. Pokud je již zadní kryt zavřený, přejděte do části Rozšířené kódy chyb tiskárny Phaser 6000 na straně 44.	!		
Tiskárna čeká na tisk druhé strany ruční 2stranné tiskové úlohy. Přemístěte papír z výstupní přihrádky do zásobníku papíru, přičemž zachovejte orientaci listů, a stiskněte tlačítko OK .	U		
<ul style="list-style-type: none"> Zásobník papíru je prázdný. Vložte papír. Neshoda formátu papíru. Papír v zásobníku má nesprávný formát. Vložte papír správného formátu. Chybné podání papíru. Vyjměte chybně podaný papír ze zásobníku papíru. 	!		
Zaseknutí papíru. Otevřete zadní kryt a vyjměte zaseknutý papír. Zkontrolujte, zda v zásobníku papíru není chybně podaný papír.	!		

Rozšířené kódy chyb tiskárny Phaser 6000

Tiskárna oznámí chybu rozsvícením indikátoru Chyba. Jestliže svítí indikátor Chyba, tiskárna obvykle rozsvítí nebo rozbliká další indikátor, který označuje typ chyby. Pokud indikátor Chyba svítí bez jiného indikátoru, zavřete zadní kryt. Je-li zadní kryt již zavřený, přidržte tlačítko OK déle než 3 sekundy, čímž zobrazíte další kód chyby znázorněný pomocí světelných indikátorů. Tento rozšířený kód chyby bude svítit přibližně 3 sekundy a potom se rozsvítí indikátor Chyba. Tlačítko OK můžete stisknout opakovaně podle potřeby a odečíst rozsvícené indikátory. Pomocí následující tabulky dekodujte schéma indikátorů udávající kód chyby.

Vyčistěte čidlo hustoty barevného toneru.			Y
Přetečení paměti. Rozdělte tiskovou úlohu na menší soubory.			K
Chyba PDL. Ujistěte se, že používáte ovladač tiskárny Phaser 6000/6010.			C

Problémy s tiskárnou

Jestliže budete mít nějaký problém s tiskárnou, můžete ho identifikovat a odstranit podle pokynů v následující tabulce. Další informace o odstraňování problémů najdete v oddílu [Přehled odstraňování problémů](#) na straně 36.



VAROVÁNÍ: Nikdy neotvírejte ani nesundávejte kryty tiskárny, které jsou zajištěny šrouby, pokud k tomu nejsou uvedeny pokyny v příručce. U vysokonapěťových součástí může dojít k zasažení elektrickým proudem. Nepokoušejte se měnit konfiguraci tiskárny, ani kterékoli součásti upravovat. Nepovolená úprava může mít za následek kouř nebo požár.



UPOZORNĚNÍ: Pravděpodobnou příčinou potíží je to, že tiskárna, počítač, server nebo jiný hardware není správně nastaven pro použité síťové prostředí.

Příznak	Příčina/řešení
Tiskárna není napájena.	Je vypnuté napájení tiskárny? Zapněte napájení přepnutím síťového vypínače do polohy zapnuto .
	Je odpojený nebo nedbale zapojený napájecí kabel? Vypněte napájení tiskárny a zapojte znovu napájecí kabel do síťové zásuvky. Potom zapněte napájení tiskárny.
	Je napájecí kabel zapojen do síťové zásuvky se správným napětím? Tiskárnu lze zapojit pouze do síťové zásuvky s odpovídajícím napětím a proudovou zatížitelností. Podrobnosti najdete v oddílu Elektrická specifikace na straně 73.
	Je tiskárna připojena k nepřerušitelnému napájecímu zdroji (UPS)? Vypněte napájení tiskárny a zapojte napájecí kabel do vhodné síťové zásuvky.
	Je tiskárna zapojena do rozbočovací zásuvky spolu s dalšími výkonnými zařízeními? Zapojte tiskárnu do rozbočovací zásuvky, kterou nebude sdílet s dalšími výkonnými zařízeními.
Nelze tisknout.	Resetujte tiskárnu vypnutím a zapnutím.
	Pouze tiskárna Phaser 6010: Je na ovládacím panelu zobrazeno nějaké hlášení? Přečtěte si hlášení a odstraňte problém podle pokynů.

Příznak	Příčina/řešení
Byla odeslána tisková úloha, ale indikátor Připravena neblíká ani nesvítí	<p>Pouze tiskárna Phaser 6010: Je odpojený kabel rozhraní Ethernet nebo USB? Vypněte napájení a zkontrolujte připojení kabelu k rozhraní.</p>
	<p>Pouze tiskárna Phaser 6010. Je nakonfigurován protokol? Zkontrolujte stav portu rozhraní. Přesvědčte se, že jsou ve službách CentreWare Internet Services správně nakonfigurována nastavení protokolu. Podrobné informace najdete v nápovědě ve službách CentreWare Internet Services.</p>
	<p>Je správně nastaveno prostředí počítače? Zkontrolujte prostředí počítače, např. tiskový ovladač.</p>
Svítí indikátor Chyba.	<p>Tiskárna Phaser 6000: Zkontrolujte kód chyby pomocí indikátorů v části Kódy chyb tiskárny Phaser 6000 na straně 43. Tiskárna Phaser 6010: Je na ovládacím panelu zobrazeno chybové hlášení? Přečtěte si zobrazené hlášení a odstraňte chybu.</p>
Bliká indikátor Chyba.	<p>Došlo k chybě, kterou nedokážete sami odstranit. Poznamenejte si zobrazené chybové hlášení nebo kód chyby, vypněte napájení a vytáhněte síťovou zástrčku ze zásuvky. Přejděte na webové stránky podpory společnosti Xerox® na adrese:</p> <ul style="list-style-type: none"> • Tiskárna Phaser 6000: www.xerox.com/office/6000support • Tiskárna Phaser 6010: www.xerox.com/office/6010support
Indikátor Připravena svítí a bliká, ale tiskárna netiskne.	<p>V tiskárně zůstávají úlohy. Zrušte tisk nebo vynuťte vytištění zbylých dat. Stisknutím tlačítka OK vynutíte tisk úlohy. Tlačítkem Zrušit úlohu zrušíte.</p>
Chybí horní oddíl vytištěného dokumentu. Horní a boční okraje jsou nesprávně.	<p>Jsou ve správné poloze vodítka v zásobníku papíru? Nastavte do správné polohy zarážku délky a boční vodítka. Podrobnosti najdete v části Základní tisk ve <i>Stručné uživatelské příručce</i>.</p>
	<p>Zkontrolujte, jestli je správně nastaven formát papíru v tiskovém ovladači nebo na ovládacím panelu. Podrobnosti najdete v přímé nápovědě k tiskovému ovladači.</p>
Uvnitř tiskárny došlo ke kondenzaci.	<p>Zapněte tiskárnu a nechte ji spuštěnou alespoň jednu hodinu, aby se zbavila kondenzace. Jestliže problém přetrvává, přejděte na webové stránky podpory společnosti Xerox® na adrese:</p> <ul style="list-style-type: none"> • Tiskárna Phaser 6000: www.xerox.com/office/6000support • Tiskárna Phaser 6010: www.xerox.com/office/6010support

Příznak	Příčina/řešení
<p>Tiskárna nepodává papír. Dochází k zaseknutí papíru. Podává se více listů. Papír se podává šikmo. Papír je pomačkaný.</p>	<p>Je správně vložen papír? Vložte správně papír. Štítky nebo obálky před vložením důkladně promněte mezi prsty, aby se mezi jednotlivé listy dostal vzduch.</p>
	<p>Je vlhký papír?</p>
	<p>Je používán nevhodný papír. Vložte správný typ papíru. Podrobnosti najdete v části Základní tisk ve <i>Stručné uživatelské příručce</i>.</p>
	<p>Je správně usazený ruční podavač? Zkontrolujte, zda je ruční podavač správně umístěný na zásobníku papíru.</p>
	<p>Je tiskárna umístěna na vodorovné ploše? Umístěte tiskárnu na stabilní vodorovnou plochu.</p>
	<p>Jsou nastavena do správné polohy vodítka v zásobníku papíru? Nastavte vodítka do správné polohy. Podrobnosti najdete v části Vložení papíru ve <i>Stručné uživatelské příručce</i>.</p>
	<p>Podává se více listů papíru najednou. K podávání více listů papíru najednou může docházet před spotřebováním listů papíru vložených v zásobníku. Vyjměte papír, promněte ho mezi prsty a vložte ho znovu. Papír doplňujte až tehdy, když se spotřebují všechny vložené listy papíru.</p>
<p>Neobvyklé zvuky</p>	<p>Tiskárna není ve vodorovné poloze. Přemístěte tiskárnu na stabilní vodorovnou plochu.</p>
	<p>V tiskárně je cizí předmět. Vypněte tiskárnu a cizí předmět vyjměte. Přejděte na webové stránky podpory společnosti Xerox® na adrese:</p> <ul style="list-style-type: none"> • Tiskárna Phaser 6000: www.xerox.com/office/6000support • Tiskárna Phaser 6010: www.xerox.com/office/6010support

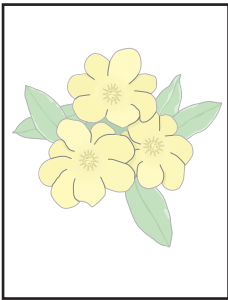
Problémy s kvalitou tisku

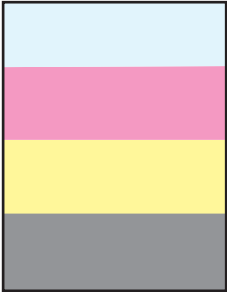
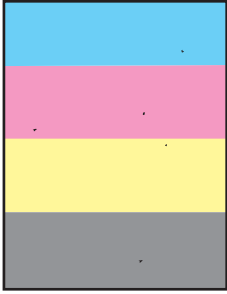
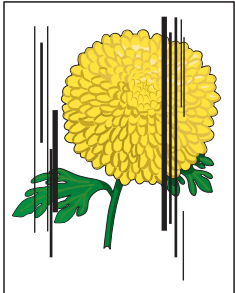
Jestliže je kvalita tisku špatná, v následující tabulce vyhledejte co možná nejpřesnější příznak a pokuste se problém odstranit. Můžete rovněž vytisknout ukázkovou stranu a přesněji tak určit problém s kvalitou tisku. Podrobnosti najdete v oddílu [Informační strany](#) na straně 37.

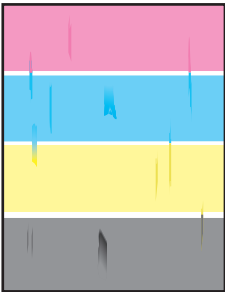
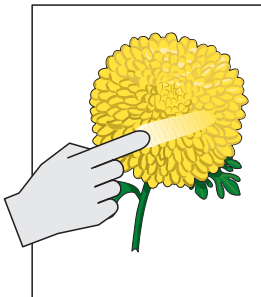
Pokud se po provedení příslušné nápravné akce kvalita tisku nezlepší, obraťte se na podporu zákazníků společnosti Xerox® nebo na místního prodejce.

Poznámky:

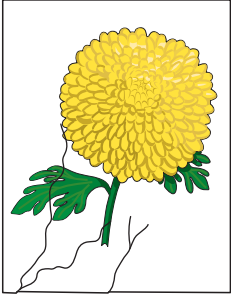
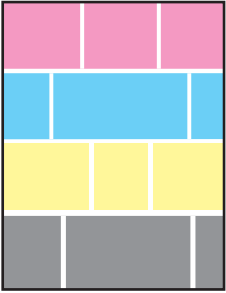
- Pro zvýšení kvality tisku byly kazety s tonerem mnoha modelů zařízení vyvinuty tak, aby přestaly fungovat při předem určeném stavu.
- Obrazy ve stupních šedi vytištěné s nastavením složené černé barvy se počítají jako barevné strany, protože je použit barevný spotřební materiál. Složená černá barva je výchozím nastavením na většině tiskáren.

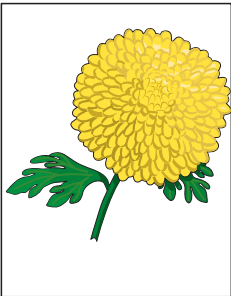
Příznak	Příčina	Řešení
Vybledlé výtisky nebo více vybledlých barev 	Nejsou použity originální kazety s tonerem Xerox®.	Přesvědčte se, jestli kazety s tonerem vyhovují příslušným specifikacím, a v případě potřeby je vyměňte.
	V kazetách s tonerem může docházet toner a bude třeba je vyměnit.	Pomocí Nástroje pro nastavení tiskárny zjistíte množství toneru v každé kazetě.
	Je zapnutý režim konceptu.	Vypněte režim konceptu na kartě Rozšířené v Předvolbách tisku tiskového ovladače.
	Parametry použitého papíru jsou mimo doporučený rozsah.	Nahradte ho papírem doporučeného formátu a typu. Podrobnosti najdete v části Podporovaný papír ve <i>Stručné uživatelské příručce</i> .
	Papír je vlhký.	Vyměňte papír.
	Napětí přenosového válce je příliš nízké pro použitý papír.	Zvyšte napětí přenosového válce. Podrobnosti najdete v oddílu Nastavení přenosového válce na straně 66.
	Papír vybraný v ovladači tiskárny neodpovídá papíru v zásobníku.	Na kartě Papír/výstup v Předvolbách tisku v ovladači tiskárny zkontrolujte typ papíru.
	Tisková jednotka je stará nebo poškozená.	Vyhledejte pomoc na webových stránkách podpory společnosti Xerox® na adrese: <ul style="list-style-type: none"> • Tiskárna Phaser 6000: www.xerox.com/office/6000support • Tiskárna Phaser 6010: www.xerox.com/office/6010support
	Je vadný vysokonapěťový zdroj.	Vyhledejte pomoc na webových stránkách podpory společnosti Xerox® na adrese: <ul style="list-style-type: none"> • Tiskárna Phaser 6000: www.xerox.com/office/6000support • Tiskárna Phaser 6010: www.xerox.com/office/6010support

Příznak	Příčina	Řešení
<p>Je vybledlá jen jedna barva.</p> 	<p>Kazeta s tonerem je prázdná nebo poškozená.</p>	<p>Zkontrolujte stav příslušné kazety s tonerem a v případě potřeby ji vyměňte.</p>
<p>Rozptýlené černé body nebo bílá místa (výpadky).</p> 	<p>Parametry použitého papíru jsou mimo doporučený rozsah.</p>	<p>Nahraďte ho papírem doporučeného formátu a typu a zkontrolujte správnost nastavení na ovládacím panelu a v tiskovém ovladači. Podrobnosti najdete v části Podporovaný papír ve <i>Stručné uživatelské příručce</i>.</p>
	<p>Nejsou použity originální kazety s tonerem Xerox®.</p>	<p>Přesvědčte se, jestli kazety s tonerem vyhovují příslušným specifikacím, a v případě potřeby je vyměňte.</p>
<ul style="list-style-type: none"> Svislé černé nebo barevné šmouhy nebo vícebarevné šmouhy nebo čáry. Jen jednobarevné šmouhy. 	<p>Nejsou použity originální kazety s tonerem Xerox®.</p>	<p>Přesvědčte se, jestli kazety s tonerem vyhovují příslušným specifikacím, a v případě potřeby je vyměňte.</p>
	<p>Došlo k problému s kazetou s tonerem dané barvy.</p>	<p>Zkontrolujte, zda není kazeta s tonerem poškozená, a v případě potřeby ji vyměňte.</p>

Příznak	Příčina	Řešení
Opakující se šmouhy. 	Nečistoty v dráze papíru.	Vytiskněte několik prázdných listů, dokud šmouhy nezmizí.
	Parametry použitého papíru jsou mimo doporučený rozsah.	Nahradte ho papírem doporučeného formátu a typu a zkontrolujte správnost nastavení na ovládacím panelu. Podrobnosti najdete v části Podporovaný papír ve <i>Stručné uživatelské příručce</i> .
	Tisková nebo fixační jednotka je poškozená.	Vyhledejte pomoc na webových stránkách podpory společnosti Xerox® na adrese: <ul style="list-style-type: none"> Tiskárna Phaser 6000: www.xerox.com/office/6000support Tiskárna Phaser 6010: www.xerox.com/office/6010support
Toner při otěru špiní. 	Papír je vlhký.	Vyměňte papír.
	Parametry použitého papíru jsou mimo doporučený rozsah nebo je nesprávně nastaven typ papíru.	Nahradte ho papírem doporučeného formátu a typu a zkontrolujte správnost nastavení v tiskovém ovladači. Podrobnosti najdete v části Podporovaný papír ve <i>Stručné uživatelské příručce</i> .
	Nejsou použity originální kazety s tonerem Xerox®.	Přesvědčte se, jestli kazety s tonerem vyhovují příslušným specifikacím, a v případě potřeby je vyměňte.
	Teplota fixační jednotky není správně nastavena pro použité médium.	Upravte teplotu fixační jednotky pomocí Nástroje pro nastavení tiskárny. Podrobnosti najdete v oddílu Nastavení fixační jednotky na straně 67.
Vytisknuté strany jsou prázdné.	Může docházet k současnemu podání dvou nebo více listů.	Vyjměte stoh papíru ze zásobníku, promněte ho mezi prsty a vložte zpět.
	Došlo k chybě tiskárny.	Vyhledejte pomoc na webových stránkách podpory společnosti Xerox® na adrese: <ul style="list-style-type: none"> Tiskárna Phaser 6000: www.xerox.com/office/6000support Tiskárna Phaser 6010: www.xerox.com/office/6010support

Příznak	Příčina	Řešení
<p>V černém polotónovém tisku nebo v jeho blízkosti se objevují vlasovité otisky. Kolem oblastí se sytým černým tiskem se objevují stíny.</p>	<p>Papír byl ponechán dlouhou dobu rozbalený, zejména v suchém prostředí.</p>	<p>Vyměňte papír. Podrobnosti najdete v části Podporovaný papír ve <i>Stručné uživatelské příručce</i>.</p>
	<p>Parametry použitého papíru jsou mimo doporučený rozsah.</p>	<p>Nahraďte ho papírem doporučeného formátu a typu a zkontrolujte správnost nastavení v tiskovém ovladači. Podrobnosti najdete v části Podporovaný papír ve <i>Stručné uživatelské příručce</i>.</p>
	<p>Tisková jednotka je stará nebo poškozená.</p>	<p>Vyhledejte pomoc na webových stránkách podpory společnosti Xerox® na adrese:</p> <ul style="list-style-type: none"> • Tiskárna Phaser 6000: www.xerox.com/office/6000support • Tiskárna Phaser 6010: www.xerox.com/office/6010support
<p>Nesprávná barva v okolí okraje tisku.</p>	<p>Soutisk barev je nesprávný.</p>	<p>Nastavte soutisk barev. Podrobnosti najdete v oddílu Soutisk barev na straně 59.</p>
<p>V pravidelných intervalech se tisknou barevné body.</p>	<p>Zobrazovací jednotka je znečištěná.</p>	<p>Vyhledejte pomoc na webových stránkách podpory společnosti Xerox® na adrese:</p> <ul style="list-style-type: none"> • Tiskárna Phaser 6000: www.xerox.com/office/6000support • Tiskárna Phaser 6010: www.xerox.com/office/6010support

Příznak	Příčina	Řešení
<p>Z části nepotištěný papír, zvrásněný papír nebo skvrny v tisku.</p> 	Papír je vlhký.	Vyměňte papír.
	Parametry použitého papíru jsou mimo doporučený rozsah.	Nahradte ho papírem doporučeného formátu a typu. Podrobnosti najdete v části Podporovaný papír ve <i>Stručné uživatelské příručce</i> .
	Je nesprávně nainstalována tisková nebo fixační jednotka.	Vyhledejte pomoc na webových stránkách podpory společnosti Xerox® na adrese: <ul style="list-style-type: none"> • Tiskárna Phaser 6000: www.xerox.com/office/6000support • Tiskárna Phaser 6010: www.xerox.com/office/6010support
	Nejsou použity originální kazety s tonerem Xerox®.	Přesvědčte se, jestli kazety s tonerem vyhovují příslušným specifikacím, a v případě potřeby je vyměňte.
	Kondenzace uvnitř tiskárny způsobuje částečné nepotištění nebo zvrásnění papíru.	Zapněte tiskárnu a nechte ji spuštěnou alespoň jednu hodinu, aby se zbavila kondenzace. Jestliže problémy přetrvávají, přejděte na webové stránky podpory společnosti Xerox® na adrese: <ul style="list-style-type: none"> • Tiskárna Phaser 6000: www.xerox.com/office/6000support • Tiskárna Phaser 6010: www.xerox.com/office/6010support
<p>Svislá vynechaná místa.</p> 	Je zašpiněné okénko LED.	Vyčistěte okénka LED. Podrobnosti najdete v oddílu Čištění okének LED na straně 55.
	Nejsou použity originální kazety s tonerem Xerox®.	Přesvědčte se, jestli kazety s tonerem vyhovují příslušným specifikacím, a v případě potřeby je vyměňte.

Příznak	Příčina	Řešení
<p>Svažující se tisk.</p> 	<p>Nejsou správně nastavena vodítka papíru v zásobnících.</p>	<p>Nastavte znovu vodítka papíru. Podrobnosti najdete v části Základní tisk ve <i>Stručné uživatelské příručce</i>.</p>
<p>Vodorovné proužky v pravidelných intervalech.</p>	<p>Tiskárna je poškozená a nepracuje správně.</p>	<p>Vyhledejte pomoc na webových stránkách podpory společnosti Xerox® na adrese:</p> <ul style="list-style-type: none"> • Tiskárna Phaser 6000: www.xerox.com/office/6000support • Tiskárna Phaser 6010: www.xerox.com/office/6010support
<p>Barvy jsou rozmazané nebo je kolem objektů bílá oblast.</p>	<p>Barvy jsou nesprávně vyrovnány.</p>	<p>Proveďte automatické nastavení soutisku barev. Podrobnosti najdete v oddílu Soutisk barev na straně 59.</p>

Čištění okének LED

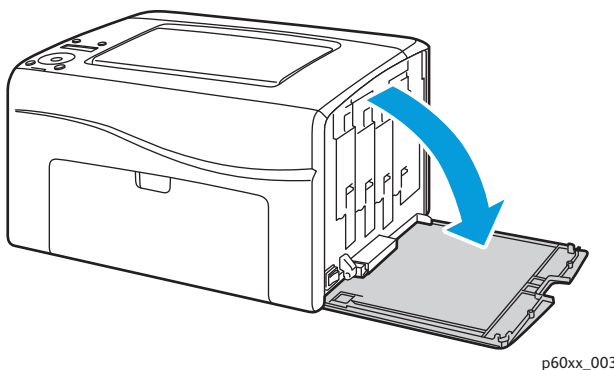
Jestliže se ve výtiscích objevují prázdná místa nebo světlé pruhy v jedné nebo více barvách, vyčistěte okénka LED podle těchto pokynů.

Poznámka: K odstranění toneru z pokožky nebo oděvu nepoužívejte teplou vodu ani čisticí rozpouštědla. Teplá voda by zafixovala toner a bylo by jej obtížné odstranit. Jestliže se vám dostane toner na pokožku nebo oděv, odstraňte jej kartáčem, sfoukněte nebo smyjte studenou vodou a jemným mýdlem.



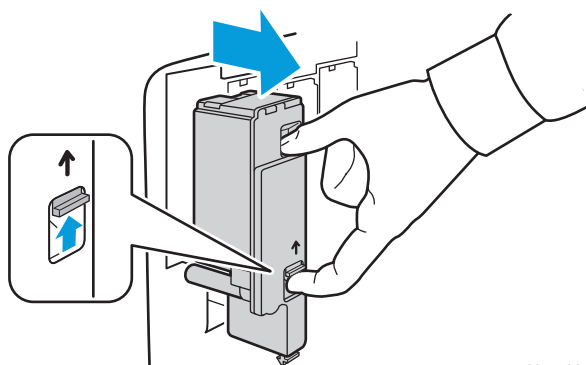
UPOZORNĚNÍ: Nevystavujte vnitřek tiskárny silnému světlu. Vystavení světlu obecně omezte na pět minut nebo méně, pokud je to možné.

1. Rozložte na pravé straně tiskárny papír, abyste zachytili vysypaný toner.
2. Otevřete kryt pro přístup k toneru.



p60xx_003

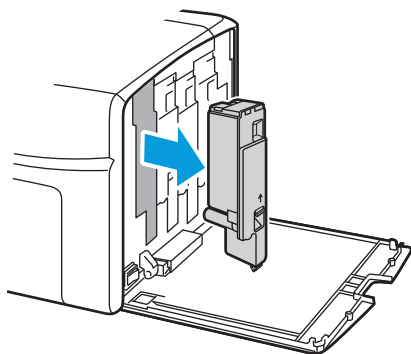
3. Stiskněte uvolňovací páčku kazety s tonerem směrem nahoru, jak je znázorněno na obrázku.



p60xx_004

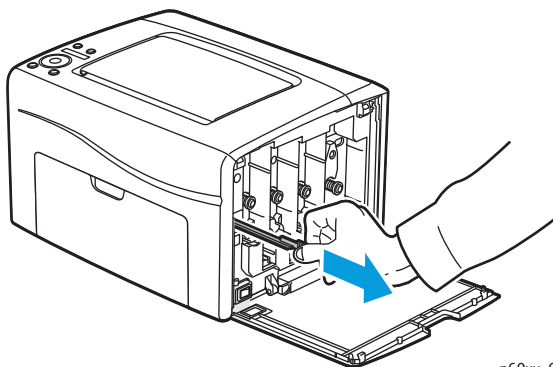
Odstraňování problémů

4. Vytáhněte kazetu s tonerem a položte ji na papír stranou se štítkem dolů, abyste zabránili vysypání toneru.



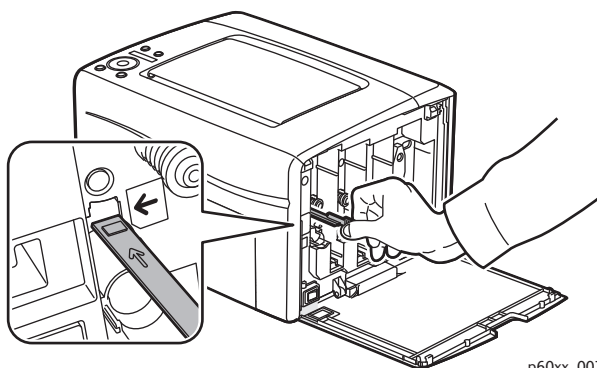
p60xx_005

5. Stejným způsobem vytáhněte ostatní tři kazety.
6. Vytáhněte čisticí tyčinku z tiskárny.



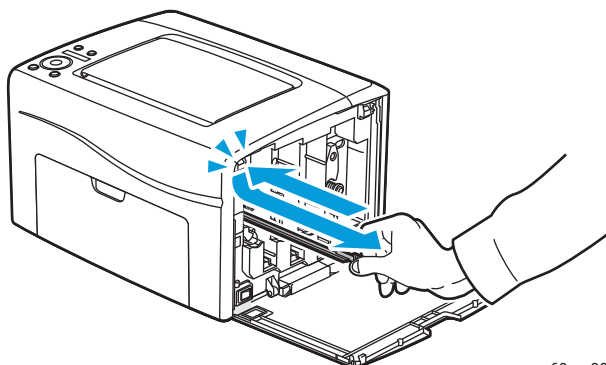
p60xx_006

7. Vložte čisticí tyčinku do otvoru vedle šipky v prvním otvoru pro toner.



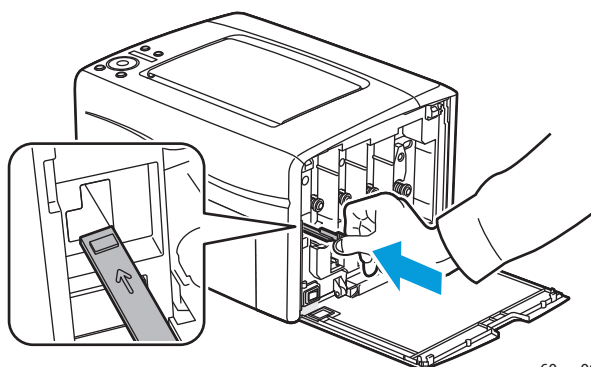
p60xx_007

8. Zasuňte čisticí tyčinku do tiskárny až na doraz a potom ji vytáhněte.



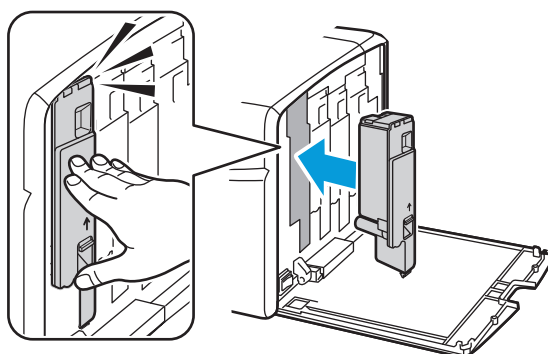
p60xx_008

9. Zopakujte stejný postup v každém ze zbývajících tří otvorů.
10. Vraťte čisticí tyčinku na původní místo.



p60xx_009

11. Vyrovnajte výstupek s otvorem a tím vyrovnajte kazetu s tonerem s příslušnou pozicí. Tlakem na střed štítku kazetu pevně zasuňte tak, aby zaklapla na místo.



p60xx_010

12. Vložte postupně zbývajících tři kazety s tonerem.
13. Zavřete kryt pro přístup k toneru.

Čištění čidel hustoty barevného toneru

Čidla hustoty barevného toneru (CTD, Color Toner Density) měří optickou hustotu toneru naneseného na tiskovou jednotku během kalibračních cyklů tiskového procesu. Na každé straně tiskové jednotky se nachází jedno čidlo, aby byla zajištěna konzistentní hustota toneru na celém pásu. Z důvodu zajištění optimální kvality tisku tiskárna kontroluje činnost čidel CTD na začátku každého kalibračního cyklu. Pokud tiskárna indikuje chybu čidla CTD nebo se zobrazí chybové hlášení na ovládacím panelu nebo v Nástroji pro nastavení tiskárny, vyčistěte čidla CTD.

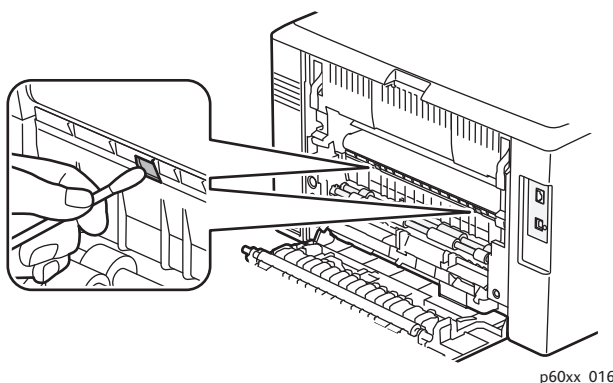
Poznámka: K odstranění toneru z pokožky nebo oděvu nepoužívejte teplou vodu ani čisticí rozpouštědla. Teplá voda by zafixovala toner a bylo by jej obtížné odstranit. Jestliže se vám dostane toner na pokožku nebo oděv, odstraňte jej kartáčem, sfoukněte nebo smyjte studenou vodou a jemným mýdlem.



VAROVÁNÍ: Nikdy se nedotýkejte oblasti označené štítky, která se nachází v blízkosti topného válce ve fixační jednotce. Mohli byste se popálit.

Čištění čidel CTD:

1. Vypněte tiskárnu a odpojte napájecí kabel z elektrické zásuvky.
2. Zatlačte na páčku pro uvolnění zadního krytu a otevřete zadní kryt.
3. Vyčistěte čidla CTD vytřením vnitřku přístupových otvorů pomocí čisté, suché vatové tyčinky.



4. Zavřete zadní kryt.

Soutisk barev

Obsah oddílu:

- [Nastavení soutisku barev pomocí Nástroje pro nastavení tiskárny](#) na straně 59.
- [Ruční nastavení soutisku barev pomocí Nástroje pro nastavení tiskárny](#) na straně 60.
- [Nastavení soutisku barev na tiskárně Phaser 6010](#) na straně 62.
- [Ruční nastavení soutisku barev na tiskárně Phaser 6010](#) na straně 63.

Když je povoleno automatické nastavení, tiskárna automaticky nastaví soutisk barev. Ručně můžete nastavit soutisk barev kdykoli, když je tiskárna nečinná. Soutisk barev je třeba nastavit při každém přemístění tiskárny. Jestliže máte problémy s tiskem, nastavte soutisk barev. Podrobnosti najdete v oddílu [Problémy s kvalitou tisku](#) na straně 48.

Nastavení soutisku barev pomocí Nástroje pro nastavení tiskárny

Poznámka: Postupy nastavení soutisku barev pomocí Nástroje pro nastavení tiskárny lze použít s tiskárnami Phaser 6000 a Phaser 6010 připojenými pomocí rozhraní USB nebo síť.

Povolení nebo zakázání automatického soutisku barev

Povolení nebo zakázání automatického nastavení soutisku barev provedete následujícím postupem.

1. V počítači klepněte na možnosti **Start > Všechny programy > Kancelářský tisk Xerox > Phaser 6000/6010 > Nástroj pro nastavení tiskárny**.
2. Klepněte na kartu **Printer Maintenance** (Údržba tiskárny) a v seznamu vyberte možnost **Color Registration Adjustment** (Nastavení soutisku barev).
3. Postupujte některým z následujících způsobů:
 - Chcete-li tuto funkci povolit, klepnutím vyberte u položky Automatic Registration Adjustment (Automatické nastavení soutisku barev) možnost On (Zapnuto).
 - Chcete-li tuto funkci zakázat, klepnutím zrušte zaškrtnutí položky Automatic Registration Adjustment (Automatické nastavení soutisku barev).
4. Potvrďte změnu klepnutím na tlačítko **Apply New Settings** (Použít nové nastavení).

Provedení automatického nastavení soutisku barev

Automatické nastavení soutisku barev provedete následovně.

Poznámka: Automatické nastavení soutisku barev se provede při každé instalaci nové kazety s tonerem.

1. V počítači klepněte na možnosti **Start > Všechny programy > Kancelářský tisk Xerox > Phaser 6000/6010 > Nástroj pro nastavení tiskárny**.
2. Klepněte na kartu **Printer Maintenance** (Údržba tiskárny) a v seznamu vyberte možnost **Color Registration Adjustment** (Nastavení soutisku barev).
3. Klepněte na tlačítko **Start** (Spustit) vedle položky Auto Correct (Automatická korekce). Bude provedeno automatické nastavení soutisku barev.

Ruční nastavení soutisku barev pomocí Nástroje pro nastavení tiskárny

Soutisk barev lze jemně doladit ručně. Proces ručního nastavení soutisku barev se skládá ze tří kroků:

1. [Vytištění vzoru pro korekci soutisku barev pomocí Nástroje pro nastavení tiskárny](#) na straně 60.
2. [Zjištění hodnot soutisku barev](#) na straně 61.
3. [Zadání hodnot soutisku barev pomocí Nástroje pro nastavení tiskárny](#) na straně 62.

Vytištění vzoru pro korekci soutisku barev pomocí Nástroje pro nastavení tiskárny

1. V počítači klepněte na možnosti **Start > Všechny programy > Kancelářský tisk Xerox > Phaser 6000/6010 > Nástroj pro nastavení tiskárny**.
2. Klepněte na kartu **Printer Maintenance** (Údržba tiskárny) a v seznamu vyberte možnost **Color Registration Adjustment** (Nastavení soutisku barev).
3. Klepněte na tlačítko **Start** (Spustit) vedle položky Print Color Regi Chart (Tisk vzoru soutisku barev). Bude vytištěn vzor soutisku barev.
4. Pokračujte částí [Zjištění hodnot soutisku barev](#) na straně 61 a zjistěte, zda je nutné provést nastavení.

Zjištění hodnot soutisku barev

Na vzoru soutisku barev jsou uvedeny vodorovné a svislé hodnoty pro každou barvu. Značky soutisku barev jsou na vzoru seskupeny takto:

Svislé hodnoty soutisku se nacházejí na horní části stránky:

- Y = žlutá ve směru podávání papíru
- M = purpurová ve směru podávání papíru
- C = azurová ve směru podávání papíru

Levé hodnoty soutisku se nacházejí na levé straně stránky:

- LY = levá žlutá
- LM = levá purpurová
- LC = levá azurová

Pravé hodnoty soutisku se nacházejí na pravé straně stránky:

- RY = pravá žlutá
- RM = pravá purpurová
- RC = pravá azurová

Zjištění svislých hodnot:

1. V horní části vzoru soutisku barev jsou vytištěny svislé barevné čáry v mezerách mezi odpovídajícími svislými černými čarami. Sady čar jsou seskupeny podle barev: Y, M nebo C. Nad každou sadou čar je vytištěno odpovídající číslo. V každé barevné skupině najdete sadu čar, ve které je barevná čára přesně vyrovnaná mezi odpovídajícími černými čarami. Zvětšený obrázek na vzoru ukazuje, jak zjistit nejbližší hodnotu.
2. U každé barvy postupujte jedním z následujících způsobů:
 - Jestliže je u nejlépe vyrovnané barevné sady hodnota nula (0), nemusíte tuto barvu upravovat.
 - Jestliže u nejlépe vyrovnané barevné sady není hodnota nula (0), zakroužkujte nejbližší číslo.

Zjištění vodorovných hodnot:

1. V levé a pravé části vzoru soutisku barev jsou vytištěny vodorovné barevné čáry v mezerách mezi odpovídajícími vodorovnými černými čarami. Každá sada čar je zařazena do skupiny pod příslušnými písmeny LY, LM, LC, RY, RM a RC. Napravo od každé sady čar je vytištěno odpovídající číslo. V každé barevné skupině najdete sadu čar, ve které je barevná čára nejlépe vyrovnaná mezi odpovídajícími černými čarami. Zvětšený obrázek na vzoru ukazuje, jak zjistit nejbližší hodnotu.
2. Pokračujte zjištěním svislých hodnot, jak je popsáno v následujícím postupu:
 - Jestliže je u nejlépe vyrovnané barevné sady hodnota nula (0), nemusíte tuto barvu upravovat.
 - Jestliže u nejlépe vyrovnané barevné sady není hodnota nula (0), zakroužkujte nejbližší číslo.
3. Je-li nutné provést vodorovné nebo svislé nastavení, pokračujte částí [Zadání hodnot soutisku barev pomocí Nástroje pro nastavení tiskárny](#) na straně 62.

Zadání hodnot soutisku barev pomocí Nástroje pro nastavení tiskárny

Na ovládacím panelu tiskárny zadejte hodnoty zjištěné ve vzoru pro korekci soutisku barev, aby byly provedeny změny.

1. V počítači klepněte na možnosti **Start > Všechny programy > Kancelářský tisk Xerox > Phaser 6000/6010 > Nástroj pro nastavení tiskárny**.
2. Klepněte na kartu **Printer Maintenance** (Údržba tiskárny) a v seznamu vyberte možnost **Color Registration Adjustment** (Nastavení soutisku barev).
3. Pomocí rozevíracího seznamu napravo od každé barvy vyberte hodnotu posunutí soutisku.
4. Zopakujte předchozí krok pro všechny zbývající barvy.
5. Po zadání všech hodnot soutisku barev klepněte na tlačítko **Apply New Settings** (Použít nové nastavení).

Nastavení soutisku barev na tiskárně Phaser 6010

Povolení nebo zakázání automatického soutisku barev

Povolení nebo zakázání automatického nastavení soutisku barev provedete následujícím postupem.

1. Stiskněte tlačítko **Nabídka** na ovládacím panelu tiskárny.
2. Stisknutím **šipky dolů** přejděte na položku **Nabídka Admin** a stiskněte tlačítko **OK**.
3. Stisknutím **šipky dolů** přejděte na položku **Režim údržby** a stiskněte tlačítko **OK**.
4. Stisknutím **šipky dolů** přejděte na položku **Aut.úpr.soutisk** a stiskněte tlačítko **OK**.
5. Stisknutím **šipky nahoru** nebo **šipky dolů** vyberte možnost Zap nebo Vyp.
6. Postupujte některým z následujících způsobů:
 - Chcete-li tuto funkci povolit, na možnosti Zap stiskněte tlačítko **OK**.
 - Chcete-li tuto funkci zakázat, přejděte na možnost Vyp a stiskněte tlačítko **OK**.
7. Stisknutím tlačítka **Návrat** se vraťte do hlavní nabídky.

Provedení automatického nastavení soutisku barev

Automatické nastavení soutisku barev provedete následovně.

Poznámka: Automatické nastavení soutisku barev se provede při každé instalaci nové kazety s tonerem.

1. Stiskněte tlačítko **Nabídka** na ovládacím panelu tiskárny.
2. Stisknutím **šipky dolů** přejděte na položku **Nabídka Admin** a stiskněte tlačítko **OK**.
3. Stisknutím **šipky dolů** přejděte na položku **Režim údržby** a stiskněte tlačítko **OK**.
4. Stisknutím **šipky dolů** přejděte na položku **Upr.soutisk bar.** a stiskněte tlačítko **OK**.
5. Na položce Aut. úprava stiskněte tlačítko **OK**.
6. Po zobrazení dotazu Opravdu? stisknutím tlačítka **OK** zahajte kalibraci.
Po dokončení nastavení se na ovládacím panelu tiskárny zobrazí hlášení Připraveno.

Ruční nastavení soutisku barev na tiskárně Phaser 6010

Soutisk barev lze jemně doladit ručně. Proces ručního nastavení soutisku barev se skládá ze tří kroků:

1. [Vytištění vzoru pro korekci soutisku barev](#) na straně 63.
2. [Zjištění hodnot soutisku barev](#) na straně 63.
3. [Zadání hodnoty soutisku barev na ovládacím panelu](#) na straně 64.

Vytištění vzoru pro korekci soutisku barev

Poznámka: Následující postup lze také provést pomocí **Nástroje pro nastavení tiskárny**. Podrobnosti najdete v oddílu [Vytištění vzoru pro korekci soutisku barev pomocí Nástroje pro nastavení tiskárny](#) na straně 60.

1. Stiskněte tlačítko **Nabídka** na ovládacím panelu tiskárny.
2. Stisknutím **šipky dolů** přejděte na položku **Nabídka Admin** a stiskněte tlačítko **OK**.
3. Stisknutím **šipky dolů** přejděte na položku **Režim údržby** a stiskněte tlačítko **OK**.
4. Stisknutím **šipky dolů** přejděte na položku **Upr.soutisk bar.** a stiskněte tlačítko **OK**.
5. Stisknutím **šipky dolů** přejděte na položku **VzorSoutisk.bar.** a stiskněte tlačítko **OK**.
Bude vytištěn vzor soutisku barev.
6. Pokračujte částí [Zjištění hodnot soutisku barev](#) na straně 63 a zjistěte, zda je nutné provést nastavení.

Zjištění hodnot soutisku barev

Na vzoru soutisku barev jsou uvedeny vodorovné a svislé hodnoty pro každou barvu. Značky soutisku barev jsou na vzoru seskupeny takto:

Svislé hodnoty soutisku se nacházejí na horní části stránky:

- Y = žlutá ve směru podávání papíru
- M = purpurová ve směru podávání papíru
- C = azurová ve směru podávání papíru

Levé hodnoty soutisku se nacházejí na levé straně stránky:

- LY = levá žlutá
- LM = levá purpurová
- LC = levá azurová

Pravé hodnoty soutisku se nacházejí na pravé straně stránky:

- RY = pravá žlutá
- RM = pravá purpurová
- RC = pravá azurová

Zjištění svislých hodnot:

1. V horní části vzoru soutisku barev jsou vytištěny svislé barevné čáry v mezerách mezi odpovídajícími svislými černými čarami. Sady čar jsou seskupeny podle barev: Y, M nebo C. Nad každou sadou čar je vytištěno odpovídající číslo. V každé barevné skupině najdete sadu čar, ve které je barevná čára přesně vyrovnaná mezi odpovídajícími černými čarami. Zvětšený obrázek na vzoru ukazuje, jak zjistit nejbližší hodnotu.
2. U každé barvy postupujte jedním z následujících způsobů:
 - Jestliže je u nejméně vyrovnané barevné sady hodnota nula (0), nemusíte tuto barvu upravovat.
 - Jestliže u nejméně vyrovnané barevné sady není hodnota nula (0), zakroužkujte nejbližší číslo.

Zjištění vodorovných hodnot:

1. V levé a pravé části vzoru soutisku barev jsou vytištěny vodorovné barevné čáry v mezerách mezi odpovídajícími černými čarami. Každá sada čar je zařazena do skupiny pod příslušnými písmeny LY, LM, LC, RY, RM a RC. Napravo od každé sady čar je vytištěno odpovídající číslo. V každé barevné skupině najdete sadu čar, ve které je barevná čára nejméně vyrovnaná mezi odpovídajícími černými čarami. Zvětšený obrázek na vzoru ukazuje, jak zjistit nejbližší hodnotu.
2. Pokračujte zjištěním svislých hodnot, jak je popsáno v následujícím postupu:
 - Jestliže je u nejméně vyrovnané barevné sady hodnota nula (0), nemusíte tuto barvu upravovat.
 - Jestliže u nejméně vyrovnané barevné sady není hodnota nula (0), zakroužkujte nejbližší číslo.
3. Je-li nutné provést vodorovné nebo svislé nastavení, pokračujte částí [Zadání hodnoty soutisku barev na ovládacím panelu](#) na straně 64.

Zadání hodnoty soutisku barev na ovládacím panelu

Poznámka: Následující postupy lze také provést pomocí Nástroje pro nastavení tiskárny. Podrobnosti najdete v oddílu [Zadání hodnot soutisku barev pomocí Nástroje pro nastavení tiskárny](#) na straně 62.

Na ovládacím panelu tiskárny zadejte hodnoty zjištěné ve vzoru pro korekci soutisku barev, aby byly provedeny změny.

1. Na ovládacím panelu stiskněte tlačítko **Nabídka**.
2. **Šipkou nahoru** nebo **šipkou dolů** zvolte položku **Nabídka Admin** a stiskněte tlačítko **OK**.
3. **Šipkou nahoru** nebo **šipkou dolů** zvolte položku **Údržba** a stiskněte tlačítko **OK**.
4. **Šipkou nahoru** nebo **šipkou dolů** zvolte položku **Upr. soutisk bar.** a stiskněte tlačítko **OK**.
5. **Šipkou nahoru** nebo **šipkou dolů** zvolte položku **Zadat číslo** a stiskněte tlačítko **OK**.

6. Nastavte svislé hodnoty soutisku:
 - a. **Šipkou nahoru** nebo **šipkou dolů** zvolte hodnotu Y ze vzoru pro korekci soutisku barev. Stisknutím šipky **vpřed** přejděte na další hodnotu.
 - b. **Šipkou nahoru** nebo **šipkou dolů** zvolte hodnotu M ze vzoru pro korekci soutisku barev. Stisknutím šipky **vpřed** přejděte na další hodnotu.
 - c. **Šipkou nahoru** nebo **šipkou dolů** zvolte hodnotu C ze vzoru pro korekci soutisku barev.
 - d. Stisknutím tlačítka **OK** potvrďte změny a pokračujte dalším nastavením.
7. Nastavte levé vodorovné hodnoty soutisku:
 - a. **Šipkou nahoru** nebo **šipkou dolů** zvolte hodnotu LY ze vzoru pro korekci soutisku barev. Stisknutím šipky **vpřed** přejděte na další hodnotu.
 - b. **Šipkou nahoru** nebo **šipkou dolů** zvolte hodnotu LM ze vzoru pro korekci soutisku barev. Stisknutím šipky **vpřed** přejděte na další hodnotu.
 - c. **Šipkou nahoru** nebo **šipkou dolů** zvolte hodnotu LC ze vzoru pro korekci soutisku barev. Stisknutím tlačítka **OK** přejdete na další obrazovku.
 - d. Stisknutím tlačítka **OK** potvrďte změny a pokračujte dalším nastavením.
8. Nastavte pravé vodorovné hodnoty soutisku:
 - a. **Šipkou nahoru** nebo **šipkou dolů** zvolte hodnotu RY ze vzoru pro korekci soutisku barev. Stisknutím šipky **vpřed** přejděte na další hodnotu.
 - b. **Šipkou nahoru** nebo **šipkou dolů** zvolte hodnotu RM ze vzoru pro korekci soutisku barev. Stisknutím šipky **vpřed** přejděte na další hodnotu.
 - c. **Šipkou nahoru** nebo **šipkou dolů** zvolte hodnotu RC ze vzoru pro korekci soutisku barev. Stisknutím tlačítka **OK** přejdete na další obrazovku.
9. Po dokončení nastavení hodnot soutisku stiskněte tlačítko **OK**. Tiskárna se vrátí do režimu Připraveno.
10. Vytiskněte znovu vzor a zkontrolujte hodnoty:
Podrobnosti najdete v oddílu [Vytištění vzoru pro korekci soutisku barev](#) na straně 63.
11. Opakujte tyto kroky, dokud nebude soutisk barev uspokojivý.
12. Stisknutím tlačítka **Návrat** se vraťte do režimu Připraveno.

Nastavení přenosového válce

Přenosový válec řídí přenos tonerového obrazu z tiskové jednotky na papír. Pro každý typ papíru, který je vybrán a používán v tiskárně, je nastaveno předpětí. Je-li předpětí příliš nízké, toner nebude správně přenesen a vzniknou světlé barvy a bílá místa. Pokud je předpětí příliš vysoké, způsobí na přenášených barvách skvrnitý efekt.

Nastavení přenosového válce:

1. Zjistěte, jaký typ papíru je vložen do zásobníku.
2. Ujistěte se, že je tento typ papíru vybrán v Předvolbách tisku v tiskovém ovladači.
3. V počítači klepněte na možnosti **Start > Všechny programy > Kancelářský tisk Xerox > Phaser 6000/6010 > Nástroj pro nastavení tiskárny**.
4. Klepněte na kartu **Printer Maintenance** (Údržba tiskárny) a v seznamu vyberte možnost **Adjust BTR** (Nastavení přenosového válce).
5. Klepněte na šipku rozevíracího seznamu napravo od typu papíru.
6. Vyberte kompenzaci předpětí, kterou upravíte nastavení přenosového válce pro vybraný typ papíru.
Čím vyšší kladná hodnota, tím vyšší předpětí.
Čím nižší záporná hodnota, tím nižší předpětí.
7. Změňte nastavení klepnutím na tlačítko **Apply New Settings** (Použít nové nastavení).
8. Pokračujte v tisku.

Nastavení fixační jednotky

Fixační jednotka pomocí tepla a tlaku zafixuje tonerový obraz na papír. Když změníte typ papíru, tiskárna automaticky upraví teplotu fixační jednotky, aby zajistila optimální kvalitu tisku. Vzhledem k rozdílům ve složení a tloušťce papíru může být úprava provedená tiskárnou nedostatečná nebo příliš vysoká. Je-li teplota fixační jednotky příliš nízká, toner nebude správně zafixován na papír. Pokud je fixační jednotka příliš horká, papír se může zvlhnout.

Nastavení fixační jednotky:

1. Zjistěte, jaký typ papíru je vložen do zásobníku.
2. Ujistěte se, že je tento typ papíru vybrán v Předvolbách tisku v tiskovém ovladači.
3. V počítači klepněte na možnosti **Start > Všechny programy > Kancelářský tisk Xerox > Phaser 6000/6010 > Nástroj pro nastavení tiskárny**.
4. Klepněte na kartu **Printer Maintenance** (Údržba tiskárny) a v seznamu vyberte možnost **Adjust fuser** (Nastavení fixační jednotky).
5. Klepněte na šipku rozevíracího seznamu napravo od typu papíru, který chcete upravit.
6. Vyberte kompenzační hodnotu, kterou upravíte nastavení fixační jednotky pro vybraný typ papíru.
 - Čím vyšší kladná hodnota, tím vyšší teplota fixační jednotky.
 - Čím nižší záporná hodnota, tím nižší teplota fixační jednotky.
7. Změňte nastavení klepnutím na tlačítko **Apply New Settings** (Použít nové nastavení).
8. Pokračujte v tisku.

Nastavení nadmořské výšky

Kvalita tisku závisí na atmosférickém tlaku. Vzhledem k tomu, že s rostoucí nadmořskou výškou atmosférický tlak klesá, může nadmořská výška ovlivnit kvalitu tisku tiskárny. Chcete-li optimalizovat kvalitu tisku pro místo, kde se nacházíte, vyberte v tiskárně odpovídající nastavení nadmořské výšky.

Nastavení nadmořské výšky:

1. V počítači klepněte na možnosti **Start > Všechny programy > Kancelářský tisk Xerox > Phaser 6000/6010 > Nástroj pro nastavení tiskárny**.
2. Klepněte na kartu **Printer Maintenance** (Údržba tiskárny) a v seznamu vyberte možnost **Adjust Altitude** (Nastavení nadmořské výšky).
3. Klepněte na šipku rozevíracího seznamu napravo od možnosti Adjust Altitude (Nastavení nadmořské výšky).
4. Vyberte hodnotu nejbližší nadmořské výšce, ve které se nacházíte.
5. Změňte nastavení klepnutím na tlačítko **Apply New Settings** (Použít nové nastavení).
6. Ukončete Nástroj pro nastavení tiskárny.

4

Technické údaje k tiskárně

Obsah kapitoly:

- [Fyzické údaje](#) na straně 70
- [Požadavky na volný prostor](#) na straně 71
- [Požadavky na okolní prostředí](#) na straně 72
- [Elektrická specifikace](#) na straně 73
- [Specifikace výkonu](#) na straně 74

Fyzické údaje

Hmotnost a rozměry

Šířka: 394 mm (15,5")

Hloubka (s otevřeným zásobníkem papíru): 429,5 mm (16,9")

Výška (s otevřeným zásobníkem papíru): 294 mm (11,7")

Hmotnost:

- Barevná tiskárna Phaser 6010: 10,7 kg (23,6 lb)
- Barevná tiskárna Phaser 6000: 10,6 kg (23,4 lb)

Požadavky na volný prostor

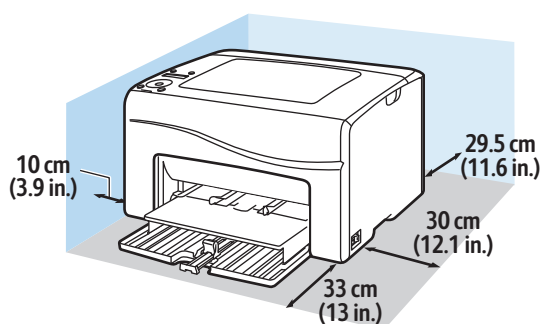
Požadavky na celkový prostor

Šířka: 80,1 cm (31,5")

Hloubka: 92,5 cm (36,4")

Výška: 39,4 cm (15,5")

Požadavky na volný prostor



p60xx_015

Požadavky na okolní prostředí

Teplota

10–32°C

Relativní vlhkost

Poznámka: V extrémních podmínkách okolního prostředí, například při teplotě 10°C a relativní vlhkosti 85%, může přibližně 30 minut po zapnutí tiskárny docházet k vadám v kvalitě tisku.

Relativní vlhkost 15–85% při teplotě 28°C

Nadmořská výška

Aby tiskárna podávala optimální výkon, nepoužívejte ji v nadmořské výšce nad 3 100 m (10 170 ft.).

Elektrická specifikace

Napájení

- 110–127 V, 50/60 Hz, 10 A nebo méně
- 220–240 V, 50/60 Hz, 5 A nebo méně

Příkon

- Úsporný režim 2: 7 W nebo méně
- Úsporný režim 1: 14 W nebo méně
- Pohotovostní režim: 35 W nebo méně (zapnutá fixační jednotka)
- Souvislý barevný tisk: 265 W nebo méně
- Souvislý černobílý tisk: 265 W nebo méně

Při vypnutém síťovém vypínači tato tiskárna nespotřebovává elektrickou energii, ani když je zapojena do síťové zásuvky.

- Tiskárna splňuje podmínky programu ENERGY STAR.
- Výchozí čas přechodu do úsporného režimu je 30 minut a 1 minuta.

Specifikace výkonu

Položka	Specifikace
Čas potřebný k zahřátí tiskárny	Zapnutí: 25 sekund nebo méně Obnovení z úsporného režimu: 25 sekund nebo méně (při teplotě 22°C)
Rychlost souvislého tisku tiskárny Phaser 6000	Barevně: 10 str./min. Černobíle: 12 str./min. Poznámka: Rychlost tisku se může snížit v závislosti na typu papíru, formátu papíru a podmínkách tisku nebo nastavení kvality obrazu.
Rychlost souvislého tisku tiskárny Phaser 6010	Barevně: 12 str./min. Černobíle: 15 str./min. Poznámka: Rychlost tisku se může snížit v závislosti na typu papíru, formátu papíru a podmínkách tisku nebo nastavení kvality obrazu.
Rozlišení	600 x 600 x 4 bity

Informace o platných právních předpisech



Obsah kapitoly:

- [Elektromagnetické rušení](#) na straně 76
- [Jiné předpisy](#) na straně 78
- [Material Safety Data Sheets \(bezpečnostní specifikace materiálu\)](#) na straně 79

Elektromagnetické rušení

Společnost Xerox® otestovala tento výrobek podle norem pro elektromagnetické vyzařování a odolnost. Cílem těchto norem je snížit rušení způsobované nebo přijímané tímto výrobkem v typickém kancelářském prostředí.

Předpisy FCC ve Spojených státech amerických

Toto zařízení bylo otestováno a splnilo limity pro digitální zařízení třídy B podle části 15 směrnic FCC. Tyto limity jsou stanoveny tak, aby zajišťovaly přiměřenou ochranu před škodlivým rušením při instalaci v obytných prostředích. Toto zařízení vytváří, používá a může vyzařovat vysokofrekvenční energii. Pokud není instalováno a používáno v souladu s těmito pokyny, může být zdrojem nežádoucího rušení rádiové komunikace. Nelze však zaručit, že při konkrétní instalaci nebude docházet k rušení.

Pro zjištění, jestli tato tiskárna způsobuje škodlivé rušení rozhlasového nebo televizního příjmu, tiskárnu vypněte a znovu zapněte. Pokud toto zařízení skutečně způsobuje škodlivé rušení rozhlasového nebo televizního příjmu, odstraňte rušení pomocí jednoho nebo několika následujících opatření:

- Přesměrujte nebo přemístěte přijímač.
- Zvětšete odstup mezi zařízením a přijímačem.
- Zapojte zařízení do zásuvky v jiném okruhu, než ke kterému je připojen přijímač.
- Požádejte o radu prodejce nebo zkušeného rozhlasového či televizního technika.

Jakékoli změny nebo úpravy, které nebyly výslovně schváleny společností Xerox®, mohou způsobit, že uživatel ztratí oprávnění k provozu zařízení. Aby bylo zaručeno splnění požadavků podle části 15 směrnic FCC, používejte stíněné propojovací kabely.

Právní předpisy v Kanadě

Tento digitální přístroj třídy B splňuje kanadskou normu ICES-003.

Cet appareil numérique de la classe B est conforme à la norme NMB-003 du Canada.

Evropská unie



Označení CE vztahující se k tomuto výrobku znamená Prohlášení společnosti Xerox® o shodě s následujícími směrnicemi Evropské unie k uvedeným datům:

- 12. prosince 2006: Směrnice o nízkonapěťových zařízeních 2006/95/ES
- 15. prosince 2004: Směrnice o elektromagnetické kompatibilitě 2004/108/ES

Jestliže je tento výrobek řádně používán v souladu s pokyny, není nebezpečný pro spotřebitele ani pro životní prostředí.

K dodržení požadavků podle předpisů Evropské unie používejte stíněné kabely rozhraní.

Od společnosti Xerox® lze obdržet podepsanou kopii Prohlášení o shodě pro tento výrobek.

Jiné předpisy

Nařízení RoHS v Turecku

V souladu s článkem 7 (d) tímto potvrzujeme: „Je v souladu s nařízením EEE.“

"EEE yönetmeliğine uygundur."

Material Safety Data Sheets (bezpečnostní specifikace materiálu)

Bezpečnostní specifikace materiálu týkající se této tiskárny najdete na adrese:

- Severní Amerika
 - Tiskárna Phaser 6000: www.xerox.com/msds
 - Tiskárna Phaser 6010: www.xerox.com/msds
- Evropská unie
 - Tiskárna Phaser 6000: www.xerox.com/environment_europe
 - Tiskárna Phaser 6010: www.xerox.com/environment_europe

Telefonní čísla střediska podpory zákazníků najdete na adrese:

- Tiskárna Phaser 6000: www.xerox.com/office/worldcontacts
- Tiskárna Phaser 6010: www.xerox.com/office/worldcontacts

Informace o platných právních předpisech

Recyklace a likvidace



Obsah kapitoly:

- [Všechny země](#) na straně 81
- [Severní Amerika](#) na straně 81
- [Evropská unie](#) na straně 81
- [Ostatní země](#) na straně 81

Všechny země

Pokud máte na starosti likvidaci tohoto výrobku společnosti Xerox[®], mějte prosím na paměti, že může obsahovat olovo, rtuť, chloristan a další materiály, jejichž likvidace může podléhat předpisům na ochranu životního prostředí. Přítomnost těchto materiálů je plně v souladu s globálními předpisy platnými v době uvedení výrobku na trh. Informace o recyklaci a likvidaci vám poskytnou místní úřady. Materiál s chloristanem: Tento výrobek může obsahovat jedno nebo více zařízení obsahujících chloristan, např. baterie. Může být vyžadováno zvláštní zacházení, viz www.dtsc.ca.gov/hazardouswaste/perchlorate.

Severní Amerika

Společnost Xerox[®] nabízí program pro vrácení zařízení a jeho opětovné použití / recyklaci. obraťte se na obchodního zástupce společnosti Xerox[®] (1-800-ASK-XEROX) a zjistěte, jestli je toto zařízení značky Xerox[®] do programu zařazeno. Další informace o ekologických programech společnosti Xerox[®] získáte na adrese:

- Tiskárna Phaser 6000: www.xerox.com/environment
- Tiskárna Phaser 6010: www.xerox.com/environment

Informace o recyklaci a likvidaci vám poskytnou místní úřady.

Ostatní země

obraťte se na místní orgány zodpovědné za nakládání s odpady a vyžádejte si pokyny k likvidaci.

Evropská unie

Některá zařízení mohou být používána jak v domácnostech, tak v profesionálním / podnikatelském prostředí.

Domácí prostředí



Tento symbol na vašem zařízení potvrzuje, že zařízení nesmíte likvidovat společně s běžným odpadem z domácnosti.

V souladu s evropskou legislativou musí být elektrická a elektronická zařízení po skončení životnosti zlikvidována odděleně od domácího odpadu.

Domácnosti v členských státech EU mohou bezplatně vrátit použitá elektrická a elektronická zařízení na určených sběrných místech. Informace vám poskytne místní orgán zodpovědný za likvidaci odpadu.

V některých členských státech platí, že při koupi nového zařízení od vás musí místní prodejce bezplatně převzít staré zařízení. Informace vám poskytne místní prodejce.

Profesionální / podnikatelské prostředí

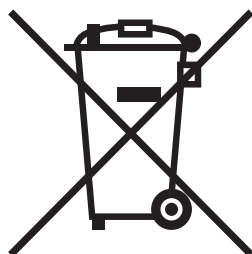


Tento symbol na vašem zařízení potvrzuje, že zařízení musíte zlikvidovat v souladu s celostátně odsouhlasenými postupy.

V souladu s evropskou legislativou musí být s elektrickými a elektronickými zařízeními po skončení životnosti při likvidaci naloženo podle odsouhlasených postupů.

Než přistoupíte k likvidaci, vyžádejte si u místního prodejce nebo zástupce společnosti Xerox® deník s informacemi o skončení životnosti.

Informace pro uživatele o sběru a likvidaci starého zařízení a použitých baterií



Tyto symboly na výrobcích anebo v doprovodné dokumentaci udávají, že použité elektrické a elektronické výrobky a baterie se nemají míchat se směsným domovním odpadem.

Abyste zajistili správné zacházení, obnovu a recyklaci starých výrobků a použitých baterií, odneste je na příslušná sběrná místa. Zlikvidujte je v souladu s vnitrostátními právními předpisy a směrnicí EU 2002/96/ES a 2006/66/ES.

Správnou likvidací těchto výrobků a baterií pomáháte chránit vzácné zdroje a zabráňujete potenciálním negativním důsledkům pro lidské zdraví a životní prostředí. Nesprávné zacházení s odpadem může mít negativní účinky na lidské zdraví a na životní prostředí.

Více informací o sběru a recyklaci starých výrobků a baterií vám poskytnou místní úřady. Patří k nim orgány místní samosprávy, služba zajišťující svoz odpadu a prodejce, od kterého jste výrobky zakoupili.

Nesprávná likvidace tohoto odpadu může být v souladu s vnitrostátními předpisy trestná.

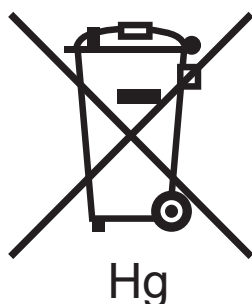
Podnikatelé v Evropské unii

Pokud chcete vyřadit z provozu elektrické nebo elektronické zařízení, vyžádejte si další informace od svého prodejce či dodavatele.

Mimo Evropskou unii

Tyto symboly jsou platné pouze v rámci Evropské unie. Pokud chcete tyto výrobky vyřadit z provozu, obraťte se na místní úřady nebo na prodejce a informujte se o správném způsobu likvidace.

Poznámka k symbolu baterie



Symbol pojízdné popelnice může být použit v kombinaci s chemickým symbolem. Použití tohoto symbolu udává soulad s požadavky stanovenými příslušnou směrnicí.

Vyjmutí baterie

Baterie si nechte vyměnit pouze VÝROBCEM schválenými servisními pracovišti.

Recyklace a likvidace