

Verze 1.0
Září 2016



Multifunkční tiskárna Xerox[®] WorkCentre[®] 3335/3345

Uživatelská příručka



©2016 Xerox Corporation. Všechna práva vyhrazena. Xerox[®], Xerox a obrazová značka[®], Phaser[®], PhaserSMART[®], PhaserMatch[®], PhaserCal[®], PhaserMeter[™], CentreWare[®], PagePack[®], eClick[®], PrintingScout[®], Walk-Up[®], WorkCentre[®], FreeFlow[®], SMARTsend[®], Scan to PC Desktop[®], MeterAssistant[®], SuppliesAssistant[®], Xerox Secure Access Unified ID System[®], Xerox Extensible Interface Platform[®], ColorQube[®], Global Print Driver[®] a Mobile Express Driver[®] jsou ochranné známky společnosti Xerox Corporation ve Spojených státech amerických a dalších zemích.

Adobe[®], logo Adobe PDF, Reader[®], Adobe[®] Type Manager[®], ATM[™], Flash[®], Macromedia[®], Photoshop[®] a PostScript[®] jsou ochranné známky nebo registrované ochranné známky společnosti Adobe Systems, Inc.

Apple[®], Bonjour[®], EtherTalk[™], TrueType[®], iPad[®], iPhone[®], iPod[®], iPod touch[®], AirPrint[®] a AirPrint[®], Mac[®] a Mac OS[®] jsou ochranné známky nebo registrované ochranné známky společnosti Apple Inc. v USA a dalších zemích.

HP-GL[®], HP-UX[®] a PCL[®] jsou registrované ochranné známky společnosti Hewlett-Packard Corporation ve Spojených státech amerických a dalších zemích.

IBM[®] a AIX[®] jsou ochranné známky společnosti International Business Machines Corporation ve Spojených státech amerických a dalších zemích.

Microsoft[®], Windows Vista[®], Windows[®] a Windows Server[®] jsou registrované ochranné známky společnosti Microsoft Corporation ve Spojených státech amerických a dalších zemích.

Novell[®], NetWare[®], NDPS[®], NDS[®], IPX[™] a Novell Distributed Print Services[™] jsou ochranné známky nebo registrované ochranné známky společnosti Novell, Inc. ve Spojených státech amerických a dalších zemích.

SGI[®] a IRIX[®] jsou registrované ochranné známky společnosti Silicon Graphics International Corp. nebo jejích dceřiných společností ve Spojených státech amerických a dalších zemích.

Sun, Sun Microsystems a Solaris jsou ochranné známky nebo registrované ochranné známky společnosti Oracle nebo jejích přidružených společností ve Spojených státech amerických a dalších zemích.

McAfee[®], ePolicy Orchestrator[®] a McAfee ePO[™] jsou ochranné známky nebo registrované ochranné známky společnosti McAfee, Inc. ve Spojených státech amerických a dalších zemích.

UNIX[®] je ochranná známka ve Spojených státech amerických a dalších zemích, licencovaná výhradně prostřednictvím společnosti X/Open Company Limited.

PANTONE[®] a další ochranné známky společnosti Pantone, Inc. jsou majetkem společnosti Pantone, Inc.

Obsah

1 Bezpečnost.....	1-1
Upozornění a bezpečnost.....	1-1
Bezpečnost elektrických obvodů.....	1-2
Všeobecné pokyny.....	1-2
Napájecí kabel.....	1-2
Nouzové vypnutí.....	1-3
Bezpečnost laseru.....	1-3
Bezpečnost provozu.....	1-3
Provozní pokyny.....	1-4
Uvolňování ozónu.....	1-4
Umístění tiskárny.....	1-5
Spotřební materiál k tiskárně.....	1-5
Bezpečnost při údržbě.....	1-5
Symboly tiskárny.....	1-6
Kontaktní informace pro otázky životního prostředí, zdraví a bezpečnosti.....	1-9
2 Funkce.....	2-1
Součásti tiskárny.....	2-1
Pohled zepředu.....	2-1
Podavač předloh.....	2-1
Pohled zezadu.....	2-2
Vnitřní součásti.....	2-3
Ovládací panel.....	2-4
Informační strany.....	2-6
Přístup k informačním stranám a jejich tisk.....	2-6
Tisk sestavy konfigurace na ovládacím panelu.....	2-6
Funkce pro správu.....	2-7
Xerox® CentreWare® Internet Services.....	2-7
Přístup ke službám Xerox® CentreWare® Internet Services.....	2-7
Zjištění adresy IP tiskárny.....	2-7
Automatický sběr dat.....	2-8
Pomocník údržby.....	2-8
Zapnutí Pomocníka údržby.....	2-8
Informace o účtování a využití.....	2-9
Další informace.....	2-9

3 Instalace a nastavení.....	3-1
Přehled instalace a nastavení.....	3-1
Výběr umístění tiskárny.....	3-2
Připojení tiskárny.....	3-2
Výběr způsobu připojení.....	3-2
Připojení tiskárny k síti.....	3-4
Připojení k počítači pomocí kabelu USB.....	3-4
Připojení k telefonní lince.....	3-5
Zapnutí a vypnutí tiskárny.....	3-5
Konfigurace síťového nastavení.....	3-7
Adresy TCP/IP a IP.....	3-7
Povolení snímání.....	3-7
Režim úspory energie.....	3-8
Úrovně úspory energie.....	3-8
Ukončení režimu úspory energie.....	3-8
Nastavení časovačů režimu úspory energie na ovládacím panelu.....	3-8
Instalace softwaru.....	3-8
Požadavky na operační systém.....	3-9
Instalace ovladačů a nástrojů pro systém Windows.....	3-9
Instalace tiskových ovladačů pro systém Macintosh OS X verze 10.9 a novější.....	3-10
Instalace ovladačů snímání pro systém Macintosh.....	3-11
Instalace tiskových ovladačů pro systém UNIX a Linux.....	3-12
Další ovladače.....	3-12
Instalace tiskárny jako zařízení webových služeb.....	3-13
Instalace tiskárny WSD pomocí Průvodce přidáním zařízení.....	3-13
Ruční instalace tiskárny WSD pomocí Průvodce přidáním tiskárny.....	3-13
AirPrint, Mopria, Google Cloud Print a NFC.....	3-13
4 Papír a média.....	4-1
Podporovaný papír.....	4-1
Objednání papíru.....	4-1
Obecné pokyny pro vkládání papíru.....	4-1
Papír, který může poškodit tiskárnu.....	4-1
Pokyny k uskladnění papíru.....	4-2
Podporované typy a gramáže papíru.....	4-3
Podporované standardní formáty papíru.....	4-3
Podporované uživatelské formáty papíru.....	4-3

Podporované typy a gramáže papíru pro automatický 2stranný tisk.....	4-4
Podporované standardní formáty papíru pro automatický 2stranný tisk.....	4-4
Podporované uživatelské formáty papíru pro automatický 2stranný tisk.....	4-5
Vložení papíru.....	4-6
Vkládání papíru do ručního podavače.....	4-6
Vložení papíru do zásobníku 1.....	4-9
Vložení papíru do volitelného zásobníku 2.....	4-12
Nastavení šířky pro duplexní jednotku.....	4-14
Tisk na speciální papír.....	4-16
Obálky.....	4-16
Pokyny k tisku na obálky.....	4-16
Vkládání obálek do ručního podavače.....	4-17
Štítky.....	4-19
Pokyny k tisku na štítky.....	4-19
Vložení štítků do ručního podavače.....	4-20
Fólie.....	4-21
Pokyny k tisku na fólie.....	4-22

5 Tisk.....5-1

Základní informace o tisku.....	5-1
Výběr voleb tisku.....	5-2
Nápověda tiskového ovladače.....	5-2
Volby tisku v systému Windows.....	5-2
Nastavení výchozích voleb tisku v systému Windows.....	5-2
Výběr voleb tisku pro jednotlivou úlohu v systému Windows.....	5-3
Uložení sady běžně používaných voleb tisku v systému Windows.....	5-3
Volby tisku v systému Macintosh.....	5-4
Výběr voleb tisku v systému Macintosh.....	5-4
Uložení sady běžně používaných voleb tisku v systému Macintosh.....	5-4
Volby tisku v systému Linux.....	5-4
Spuštění Správce tiskárny Xerox®.....	5-4
Tisk z pracovní stanice Linux.....	5-4
Správa úloh.....	5-6
Správa úloh pomocí ovládacího panelu.....	5-6
Správa úloh pomocí služeb Xerox® CentreWare® Internet Services.....	5-7
Funkce tisku.....	5-7

Tisk na obě strany papíru.....	5-7
Výběr voleb papíru pro tisk.....	5-8
Tisk více stránek na jeden list.....	5-8
Změna měřítka.....	5-8
Kvalita tisku.....	5-8
Uložené úlohy.....	5-9
Tisk z.....	5-9
Tisk ze složky Uložené úlohy.....	5-9
Tisk z jednotky USB flash.....	5-10
6 Kopírování.....	6-1
Základní kopírování.....	6-1
Sklo pro předlohy.....	6-2
Pokyny ke sklu pro předlohy.....	6-2
Použití skla pro předlohy.....	6-2
Podavač předloh.....	6-2
Pokyny pro podavač předloh.....	6-2
Použití podavače předloh.....	6-3
Výběr nastavení kopírování.....	6-3
Základní nastavení.....	6-3
Výběr zásobníku papíru.....	6-3
Výběr voleb 2stranného kopírování.....	6-3
Určení formátu předlohy.....	6-4
Nastavení kvality obrazu.....	6-5
Stanovení typu předlohy.....	6-5
Zesvětlení nebo ztmavení obrazu.....	6-5
Automatické potlačení odchyly pozadí.....	6-5
Úpravy výstupu.....	6-6
Zmenšení nebo zvětšení obrazu.....	6-6
Vymazání okrajů kopií.....	6-6
Vzhled stránky.....	6-6
Posunutí obrazu.....	6-7
Nastavení výstupního formátu.....	6-7
Výběr kopírování knihy.....	6-7
Vytvoření brožury.....	6-7
Přidání obalu.....	6-8
Přidání prokládacích listů fólií.....	6-8
Kopírování průkazu totožnosti.....	6-9
7 Snímání.....	7-1
Vložení dokumentů pro snímání.....	7-1

Použití skla pro předlohy.....	7-1
Pokyny ke sklu pro předlohy.....	7-2
Použití podavače předloh.....	7-2
Pokyny pro podavač předloh.....	7-2
Snímání na jednotku USB flash.....	7-3
Snímání do sdílené složky na síťovém počítači.....	7-4
Sdílení složky v počítači s operačním systémem Windows.....	7-4
Sdílení složky v operačním systému Macintosh OS X verze 10.7 nebo novější.....	7-4
Přidání složky jako položky adresáře prostřednictvím služeb CentreWare Internet Services.....	7-5
Snímání do složky na síťovém počítači.....	7-5
Snímání na e-mailovou adresu.....	7-6
Snímání do počítače.....	7-6
Odeslání nasnímaného obrazu do místa určení.....	7-7
Úpravy nastavení snímání.....	7-8
Nastavení barvy výstupu.....	7-8
Nastavení rozlišení snímání.....	7-8
Výběr Zstranného snímání.....	7-8
Nastavení formátu souboru.....	7-9
Zesvětlení nebo ztmavení obrazu.....	7-9
Automatické potlačení odchyly pozadí.....	7-9
Stanovení formátu předlohy.....	7-9
Vymazání okrajů.....	7-9

8 Faxování.....8-1

Základní faxování.....	8-1
Použití skla pro předlohy.....	8-2
Pokyny ke sklu pro předlohy.....	8-2
Použití podavače předloh.....	8-3
Pokyny pro podavač předloh.....	8-3
Výběr voleb faxu.....	8-3
Určení formátu předlohy.....	8-3
Zpožděné odeslání faxu.....	8-4
Automatické potlačení odchyly pozadí.....	8-4
Odesílání textu záhlaví.....	8-4
Zesvětlení nebo ztmavení obrazu.....	8-5
Uložení faxu do místní schránky.....	8-5
Tisk dokumentů z místní schránky.....	8-5
Odeslání faxu do vzdálené schránky.....	8-5
Uložení faxu pro místní nebo vzdálený polling.....	8-6
Polling ze vzdáleného faxu.....	8-6

Tisk nebo mazání uložených faxů.....	8-6
Použití adresáře.....	8-6
Přidání jednotlivé položky do adresáře zařízení.....	8-6
Úpravy jednotlivé položky adresáře.....	8-7
9 Údržba.....	9-1
Čištění tiskárny.....	9-1
Obecná bezpečnostní opatření.....	9-1
Čištění vnějšího povrchu.....	9-2
Čištění skeneru.....	9-2
Čištění skla pro předlohy.....	9-2
Objednání spotřebního materiálu.....	9-5
Kdy je třeba objednat spotřební materiál.....	9-5
Zobrazení stavu spotřebního materiálu v tiskárně.....	9-5
Spotřební položky.....	9-5
Položky běžné údržby.....	9-6
Tonerové kazety.....	9-6
Obecná bezpečnostní opatření týkající se kazety s tonerem.....	9-6
Výměna kazety s tonerem.....	9-7
Tiskové jednotky.....	9-7
Obecná bezpečnostní opatření týkající se tiskové jednotky.....	9-7
Výměna tiskové jednotky.....	9-7
Recyklace spotřebního materiálu.....	9-8
Stěhování tiskárny.....	9-8
Informace o účtování a využití.....	9-10
10 Řešení problémů.....	10-1
Řešení obecných problémů.....	10-1
Restartování tiskárny.....	10-1
Tiskárnu nelze zapnout.....	10-2
Tiskárna se často resetuje nebo vypíná.....	10-2
Dokument je vytištěn z nesprávného zásobníku.....	10-3
Problémy s automatickým 2stranným tiskem.....	10-3
Zásobník papíru nelze zavřít.....	10-3
Tisk trvá příliš dlouho.....	10-3
Tiskárna netiskne.....	10-4
Tiskárna vydává neobvyklé zvuky.....	10-5
Uvnitř tiskárny došlo ke kondenzaci.....	10-5
Zaseknutý papír.....	10-6

Minimalizace zaseknutí papíru.....	10-6
Nalezení zaseknutého papíru.....	10-7
Odstranění zaseknutého papíru.....	10-8
Odstranění zaseknutého papíru z podavače předloh.....	10-8
Odstranění zaseknutého papíru z ručního podavače.....	10-16
Odstranění zaseknutého papíru ze zásobníku 1.....	10-17
Odstranění zaseknutého papíru ze zásobníku 2.....	10-18
Odstranění zaseknutého papíru z výstupní přihrádky.....	10-21
Odstranění zaseknutého papíru zevnitř tiskárny.....	10-22
Odstranění zaseknutého papíru ze zadní části tiskárny.....	10-23
Odstranění zaseknutého papíru z duplexní oblasti.....	10-26
Řešení problémů se zaseknutým papírem.....	10-27
Více listů vtaženo najednou.....	10-27
Chybné podávání papíru.....	10-27
Špatně podané štítky a obálky.....	10-28
Na displeji zůstává hlášení o zaseknutém papíru.....	10-29
Papír zaseknutý při automatickém 2stranném tisku.....	10-29
Problémy s kvalitou tisku.....	10-29
Řízení kvality tisku.....	10-30
Řešení problémů s kvalitou tisku.....	10-30
Problémy s kopírováním a snímáním.....	10-35
Problémy s faxováním.....	10-36
Problémy s odesíláním faxů.....	10-36
Problémy s příjmem faxů.....	10-37
Jak požádat o pomoc.....	10-39
Hlášení na ovládacím panelu.....	10-39
Nápověda na ovládacím panelu.....	10-39
Zobrazení varovných hlášení na ovládacím panelu.....	10-39
Zobrazení chybových a varovných hlášení na ovládacím panelu.....	10-40
Zobrazení stavu úloh na ovládacím panelu.....	10-40
Použití integrovaných nástrojů pro řešení problémů	10-40
Přístup k informačním stranám a jejich tisk.....	10-41
Nastavení přístupových práv k sestavě konfigurace a informačním stranám.....	10-41
Dostupné informační strany.....	10-43
Online Support Assistant (Asistent on-line podpory).....	10-44
Další informace.....	10-45

A Specifikace.....A-1

Konfigurace a volitelné doplňky tiskárny.....	A-1
---	-----

Dostupné konfigurace.....	A-1
Standardní funkce.....	A-2
Fyzické specifikace.....	A-4
Hmotnost a rozměry.....	A-4
Hmotnost a rozměry tiskárny WorkCentre® 3335.....	A-4
Hmotnost a rozměry tiskárny WorkCentre® 3345.....	A-4
Fyzické specifikace standardní konfigurace tiskárny WorkCentre® 3335.....	A-5
Fyzické specifikace standardní konfigurace tiskárny WorkCentre® 3345.....	A-5
Požadavky na volný prostor pro standardní konfiguraci.....	A-6
Požadavky na okolní prostředí.....	A-6
Teplota.....	A-6
Relativní vlhkost.....	A-6
Nadmořská výška.....	A-6
Elektrické specifikace.....	A-7
Napětí zdroje napájení a frekvence.....	A-7
Příkon.....	A-7
Specifikace výkonu.....	A-8
Zahřívací doba tiskárny.....	A-8
Rychlost tisku.....	A-8

B Informace o právních předpisech.....B-1

Základní předpisy.....	B-1
Výrobek splňující podmínky normy ENERGY STAR®.....	B-1
Spojené státy americké – předpisy FCC.....	B-2
Evropská unie.....	B-2
Informace o vlivu na životní prostředí podle evropské dohody o zařízeních na zpracování obrazu skupiny 4.....	B-3
Informace o vlivu na životní prostředí podporující ekologická řešení a snižující náklady.....	B-3
Německo.....	B-4
Německo – Blue Angel.....	B-4
Blendschutz.....	B-5
Lärmemission.....	B-5
Importeur.....	B-5
Turecko – předpis RoHS.....	B-5
Informace o právních předpisech pro adaptér bezdrátové sítě 2,4 GHz.....	B-5
Předpisy týkající se kopírování.....	B-5
Spojené státy americké.....	B-5
Kanada.....	B-7

Ostatní země.....	B-8
Předpisy týkající se faxování.....	B-8
Spojené státy americké.....	B-8
Požadavky na odesílané záhlaví faxu.....	B-8
Informace o propojovací jednotce.....	B-8
Kanada.....	B-10
Evropská unie.....	B-10
Směrnice o rádiových zařízeních a telekomunikačních koncových zařízeních.....	B-10
Jižní Afrika.....	B-11
Nový Zéland.....	B-11
Bezpečnostní specifikace materiálu.....	B-12

C Recyklace a likvidace.....C-1

Všechny země.....	C-1
Severní Amerika.....	C-1
Evropská unie.....	C-1
Domácí prostředí.....	C-1
Profesionální prostředí ve firmách.....	C-2
Sběr a likvidace vybavení a baterií.....	C-2
Podnikatelé v Evropské unii.....	C-2
Likvidace mimo Evropskou unii.....	C-2
Poznámka k symbolu baterií.....	C-3
Vyjmutí baterií.....	C-3
Ostatní země.....	C-3

Bezpečnost

Tato tiskárna a doporučený spotřební materiál byly navrženy a otestovány tak, aby splňovaly přísné bezpečnostní požadavky. Při dodržování následujících pokynů bude zajištěn nepřetržitý a bezpečný provoz tiskárny Xerox.

Upozornění a bezpečnost

Než začnete tiskárnu používat, pečlivě si přečtěte následující pokyny. Při dodržování těchto pokynů bude zajištěn nepřetržitý bezpečný provoz tiskárny.

Tato tiskárna Xerox® a spotřební materiál byly navrženy a otestovány tak, aby splňovaly přísné bezpečnostní požadavky. Byly posouzeny a schváleny příslušným bezpečnostním úřadem a odpovídají předpisům o elektromagnetickém vyzařování a normám zajišťujícím ochranu životního prostředí.

Soulad s bezpečnostními normami a normami na ochranu životního prostředí a výkon tohoto výrobku byly ověřeny pouze při použití materiálů společnosti Xerox®.

POZNÁMKA

Neoprávněné úpravy včetně případného doplnění nových funkcí nebo připojení externích zařízení mohou mít vliv na platnost osvědčení výrobku. Další informace obdržíte od zástupce společnosti Xerox.

Bezpečnost elektrických obvodů

Všeobecné pokyny

VAROVÁNÍ

- Nezasunujte do štěrbin a otvorů v tiskárně žádné předměty. Dotyk s místem pod napětím nebo zkrat v některé ze součástí může mít za následek požár nebo zásah elektrickým proudem.
- Neodstraňujte kryty ani zábrany, které jsou připevněny šrouby, pokud neinstalujete volitelné příslušenství a v návodu k tomu není pokyn. Při provádění takovéto instalace tiskárnu vypněte. Jestliže musíte při instalaci volitelného příslušenství odstranit kryty a zábrany, odpojte napájecí kabel. Kromě volitelných doplňků, jejichž instalaci může provést sám uživatel, nejsou za těmito kryty žádné součásti, u nichž byste mohli provádět údržbu nebo opravy.

VAROVÁNÍ

Toto jsou bezpečnostní rizika:

- Je poškozený nebo rozedřený napájecí kabel.
- Do tiskárny se vylila tekutina.
- Tiskárna byla vystavena vodě.
- Z tiskárny vychází dým nebo je její povrch nezvykle horký.
- Tiskárna vydává neobvyklé zvuky nebo zápach.
- Tiskárna způsobuje výpadek jističe v nástěnném elektrickém panelu, pojistky nebo jiného bezpečnostního zařízení.

Jestliže nastane některá z těchto okolností, proveďte následující:

1. Okamžitě tiskárnu vypněte.
2. Odpojte napájecí kabel z elektrické zásuvky.
3. Zavolejte autorizovaného servisního technika.

Napájecí kabel

- Používejte napájecí kabel dodaný s tiskárnou.
- Nepoužívejte prodlužovací kabel a neodstraňujte ani neupravujte zástrčku napájecího kabelu.
- Napájecí kabel zapojte přímo do řádně uzemněné elektrické zásuvky. Přesvědčte se, že jsou oba konce kabelu bezpečně zapojeny. Pokud nevíte, jestli je daná zásuvka uzemněna, požádejte elektrikáře, aby ji zkontroloval.
- Nepřipojujte tiskárnu k elektrické zásuvce, která není vybavena zemnicím kolíkem, prostřednictvím uzemňovací rozbočovací zásuvky.

VAROVÁNÍ

Zajistěte řádné uzemnění tiskárny, abyste předešli možnému zasažení elektrickým proudem. Elektrické výrobky mohou být při nesprávném používání nebezpečné.

- Přesvědčte se, že je tiskárna zapojena do zásuvky, která poskytuje správné napětí a výkon. Je-li třeba, požádejte elektrikáře, aby posoudil elektrické parametry tiskárny.
- Neinstalujte tiskárnu na místo, kde by mohli lidé šlapat po napájecím kabelu.
- Na napájecí kabel nic nepokládejte.
- Pokud je napájecí kabel poškozený nebo rozedřený, vyměňte jej.
- Napájecí kabel nepřipojujte ani neodpojujte, pokud je vypínač v poloze zapnuto.
- Abyste předešli zasažení elektrickým proudem a poškození napájecího kabelu, uchopte jej při odpojování za zástrčku.
- Elektrická zásuvka se musí nacházet poblíž tiskárny a musí být snadno přístupná.

Napájecí kabel je připojen k tiskárně prostřednictvím zásuvky umístěné na její zadní straně. Jestliže bude potřeba úplně odpojit tiskárnu od elektrického proudu, odpojte napájecí kabel z elektrické zásuvky.

Nouzové vypnutí

Pokud nastane některá z následujících situací, okamžitě tiskárnu vypněte a odpojte napájecí kabel z elektrické zásuvky. V následujících případech požádejte o vyřešení problému servisního zástupce společnosti Xerox:

- Zařízení vydává neobvyklý zápach nebo hluk.
- Je poškozený napájecí kabel.
- Došlo k výpadku jističe v nástěnném elektrickém panelu, pojistky nebo jiného bezpečnostního zařízení.
- Do tiskárny se vylila tekutina.
- Tiskárna byla vystavena vodě.
- Některá část tiskárny je poškozena.

Bezpečnost laseru

Tato tiskárna splňuje provozní normy pro laserové produkty vydané vládními, státními a mezinárodními orgány a je opatřena certifikátem Class 1 Laser Product. Tiskárna nevyzařuje škodlivé záření; laserové paprsky jsou během všech fází používání a údržby přístroje zcela uzavřeny.

VAROVÁNÍ – LASER

Použití ovládacích prvků, nastavení nebo postupů, které nejsou popsány v této příručce, může mít za následek únik nebezpečnému záření.

Bezpečnost provozu

Tato tiskárna a spotřební materiál byly navrženy a otestovány tak, aby splňovaly přísné bezpečnostní požadavky. Patří sem otestování a schválení bezpečnostními orgány a splnění zavedených norem vztahujících se k životnímu prostředí.

Dodržování následujících bezpečnostních pokynů přispěje k zajištění nepřetržitého a bezpečného provozu tiskárny.

Provozní pokyny

- Pokud tiskárna tiskne, nevyjímejte zásobníky papíru.
- Během tisku neotvírejte dvířka.
- Tiskárnu během tisku nepřemísťujte.
- Nedotýkejte se výstupních a podávacích válečků a dávejte pozor, aby se do kontaktu s nimi nedostaly vlasy, kravaty apod.
- Kryty, které je nutné odstraňovat za pomoci náradí, ochraňují nebezpečné oblasti tiskárny. Ochranné kryty neodstraňujte.

VAROVÁNÍ – HORKÝ POVRCH

Kovové povrchy v oblasti fixační jednotky jsou horké. Při odstraňování zaseknutého papíru z tohoto místa buďte vždy opatrní a nedotýkejte se kovových povrchů.

Uvolňování ozónu

Tato tiskárna uvolňuje za normálního provozu ozón. Množství uvolňovaného ozónu závisí na počtu kopií. Ozón je těžší než vzduch a vzniká v množství, které není natolik velké, aby někomu ublížilo. Nainstalujte tiskárnu do dobře větrané místnosti.

Další informace týkající se Spojených států amerických a Kanady najdete na následující adrese:

- WorkCentre® 3335: www.xerox.com/environment
- WorkCentre® 3345: www.xerox.com/environment

V jiných oblastech se obraťte na místního zástupce společnosti Xerox nebo využijte webové stránky na následující adrese:

- WorkCentre® 3335: www.xerox.com/environment_europe
- WorkCentre® 3345: www.xerox.com/environment_europe

Umístění tiskárny

- Tiskárnu umístěte na rovnou nevibrující plochu, dostatečně pevnou, aby unesla její hmotnost. Hmotnost vaší konfigurace tiskárny naleznete v části [Fyzické specifikace](#).
- Neucpávejte ani nezakrývejte štěrbiny a otvory v tiskárně. Tyto otvory jsou určeny k větrání a brání přehřívání tiskárny.
- Nainstalujte tiskárnu na místo s dostatečným prostorem pro obsluhu a údržbu.
- Nainstalujte tiskárnu do bezprašného prostředí.
- Tiskárnu neskladujte ani nepoužívejte v extrémně horkém, chladném nebo vlhkém prostředí.
- Tiskárnu neumísťujte v blízkosti tepelného zdroje.
- Tiskárnu neumísťujte na přímé sluneční světlo, aby nedošlo k osvětlení součástí citlivých na světlo.
- Tiskárnu nedávejte na místo, kde by byla přímo vystavena proudu studeného vzduchu z klimatizace.
- Tiskárnu neumísťujte na místa, na kterých by mohlo docházet k vibracím.
- Abyste zajistili maximální výkon, používejte tiskárnu v doporučené [nadmořské výšce](#).

Spotřební materiál k tiskárně

- Používejte spotřební materiál, který je určen pro tuto tiskárnu. Při použití nevhodných materiálů může dojít ke snížení výkonu a vzniku bezpečnostního rizika.
- Dbejte všech varování a pokynů, které jsou uvedeny na výrobku, volitelných doplňcích a spotřebním materiálu nebo které jsou součástí jejich dodávky.
- Veškerý spotřební materiál skladujte v souladu s pokyny uvedenými na obalu.
- Veškerý spotřební materiál skladujte mimo dosah dětí.
- Toner, tiskové kazety ani obaly od toneru nikdy nevhazujte do otevřeného ohně.
- Při manipulaci s kazetami, například tonerovými, zabraňte kontaktu toneru s pokožkou nebo očima. Při kontaktu s očima může dojít k podráždění a zánětu. Nepokoušejte se kazety rozebírat, protože se tím zvyšuje nebezpečí kontaktu s pokožkou nebo očima.

VÝSTRAHA

Použití neoriginálního spotřebního materiálu není doporučeno. Záruka, servisní smlouva ani záruka Total Satisfaction Guarantee (Záruka celkové spokojenosti), které poskytuje společnost Xerox, se nevztahují na škody, závady nebo snížení výkonu způsobené použitím neoriginálního spotřebního materiálu nebo použitím spotřebního materiálu společnosti Xerox, který není určen pro tuto tiskárnu. Záruka Total Satisfaction Guarantee (Záruka celkové spokojenosti) je poskytována ve Spojených státech a Kanadě. Mimo tyto oblasti se může rozsah záruky lišit. Další informace vám sdělí zástupce společnosti Xerox.

Bezpečnost při údržbě









- Nepokoušejte se provádět údržbu, která není výslovně popsána v dokumentaci dodané s tiskárnou.








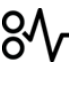





- Nepoužívejte aerosolové čisticí prostředky. K čištění používejte pouze suchý hadřík, který nepouští vlákna.
- Nespalujte spotřební materiál ani položky běžné údržby.
- Informace o programech recyklace spotřebního materiálu Xerox najdete na následující adrese:
 - WorkCentre® 3335: www.xerox.com/gwa
 - WorkCentre® 3345: www.xerox.com/gwa

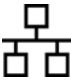





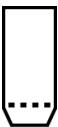






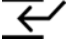
! VAROVÁNÍ











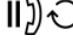

Nepoužívejte aerosolové čisticí prostředky. Aerosolové čisticí prostředky mohou při použití s elektromechanickými zařízeními způsobit výbuch nebo požár.

Symbyly tiskárny

Symbol	Popis
	Varování: Označuje nebezpečí, které, pokud se mu nevyhnete, může způsobit vážné zranění nebo smrt.
	Varování – horký povrch: Horký povrch na tiskárně nebo v tiskárně. Budte opatrní, abyste se nezranili.
	Upozornění: Označuje povinnou akci, kterou je nutné provést, aby nedošlo k poškození majetku.
	Nedotýkejte se této části nebo oblasti tiskárny.
	Tiskové jednotky nevystavujte přímému slunečnímu světlu.
	Nespalujte kazety s tonerem.
	Nespalujte tiskové jednotky.
	Nedotýkejte se této části nebo oblasti tiskárny.

Symbol	Popis
	Nepoužívejte papír se svorkami nebo jiným druhem sešivacích sponek.
	Nepoužívejte přeložený, pomačkaný, zvlněný nebo pokrčený papír.
	Nevkládejte ani nepoužívejte papír pro inkoustové tiskárny.
	Nepoužívejte fólie nebo fólie pro zpětné projektory.
	Nevkládejte použitý papír, nebo papír, který již byl jednou použit k tisku.
	Nekopírujte peníze, kolky nebo poštovní známky.
	Doplňte papír nebo médium.
	Zaseknutý papír
	Zamknout
	Odemknout
	Dokument
	Papír
	WLAN Bezdrátová místní síť

Symbol	Popis
	LAN Místní síť
	USB Sběrnice USB (Universal Serial Bus)
	Telefonní linka
	Modemová linka
	Pohlednice
	Obálky vkládejte do zásobníku papíru s chlopněmi zavřenými a směřujícími nahoru.
	Obálky vkládejte do zásobníku papíru s chlopněmi otevřenými a směřujícími nahoru.
	NFC Near Field Communication
	Hmotnost
	Přenos dat
	Indikátor orientace pro podávání papíru
Symbol	Popis
	Tlačítko Start
	Tlačítko Stop
	Tlačítko pro pozastavení tisku

Symbol	Popis
	Tlačítko Přihlášení/Odhlášení
	Tlačítko Návodů
	Tlačítko Domovská stránka služeb
	Tlačítko Služby
	Tlačítko Stav úloh
	Tlačítko Stav tiskárny
	Tlačítko Jazyk
	Tlačítko napájení/probuzení
	Tlačítko Vymazat vše
	Tlačítko Vymazat
	Tlačítko Pauza/opakované vytáčení
	Tuto položku lze recyklovat. Podrobnosti najdete v části Recyklace a likvidace .

Kontaktní informace pro otázky životního prostředí, zdraví a bezpečnosti

Další informace o životním prostředí, zdraví a bezpečnosti v souvislosti s tímto výrobkem a spotřebním materiálem společnosti Xerox získáte na následujících linkách podpory zákazníků:

- Spojené státy americké a Kanada: 1-800-ASK-XEROX (1-800-275-9376)
- Evropa: +44 1707 353 434

Bezpečnost

Informace o bezpečnosti výrobků týkající se Spojených států amerických najdete na následující adrese:

- WorkCentre® 3335: www.xerox.com/environment
- WorkCentre® 3345: www.xerox.com/environment

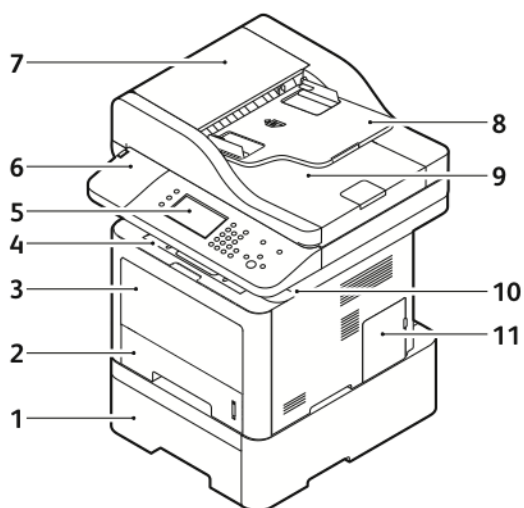
Informace o bezpečnosti výrobků týkající se Evropy najdete na následující adrese:

- WorkCentre® 3335: www.xerox.com/environment_europe
- WorkCentre® 3345: www.xerox.com/environment_europe

Funkce

Součásti tiskárny

Pohled zepředu



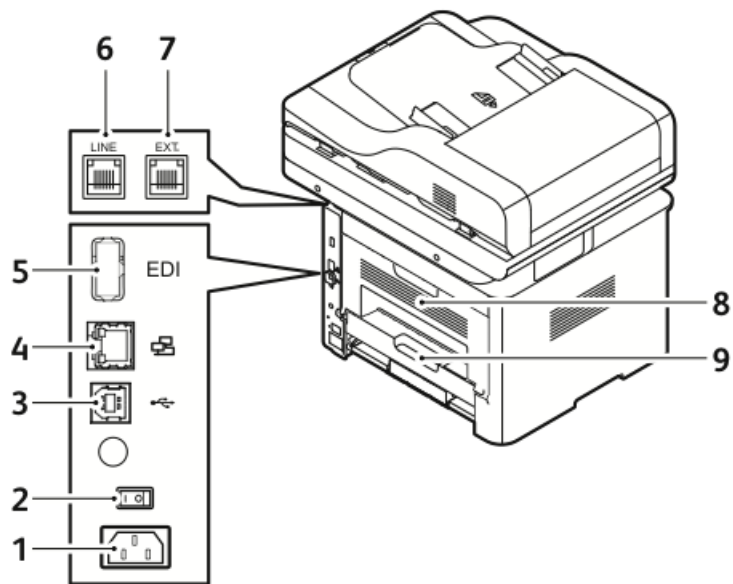
- | | |
|--|--|
| 1. Volitelný zásobník 2 na 550 listů | 7. Horní kryt podavače předloh |
| 2. Zásobník 1 na 250 listů | 8. Vstupní přihrádka podavače předloh |
| 3. Ruční podavač | 9. Výstupní přihrádka podavače předloh |
| 4. Výstupní přihrádka | 10. Port USB |
| 5. Ovládací panel | 11. Kryt řídicí desky |
| 6. Prostor pro čtečku karet pro volitelnou soupravu na podporu NFC | |

Podavač předloh

Tiskárna WorkCentre 3335[®] používá automatický podavač předloh.

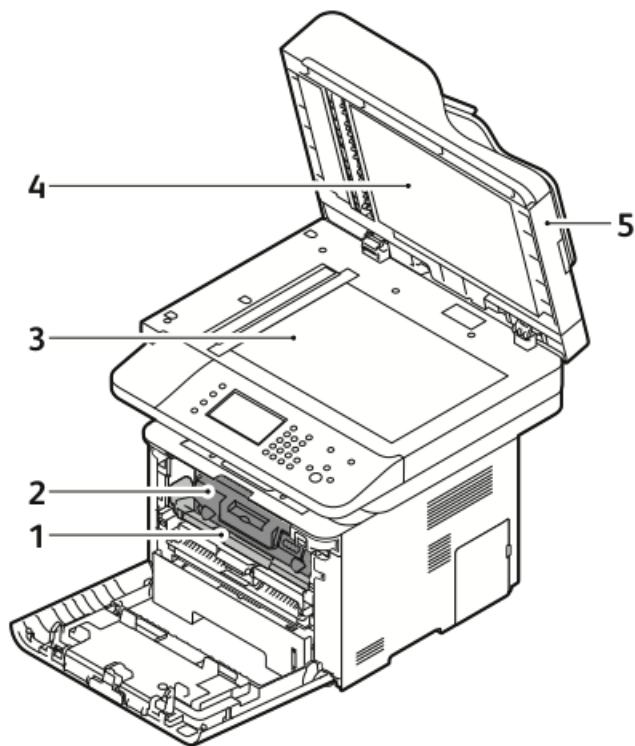
Tiskárna WorkCentre 3345[®] používá automatický podavač předloh s obracením.

Pohled zezadu



- | | |
|------------------------------|---|
| 1. Zdířka na napájecí kabel | 6. Zdířka na telefonní kabel |
| 2. Vypínač | 7. Zdířka na telefonní kabel místní linky |
| 3. Port USB pouze pro servis | 8. Zadní dvířka |
| 4. Síťový port | 9. Duplexní jednotka |
| 5. Port USB | |

Vnitřní součásti



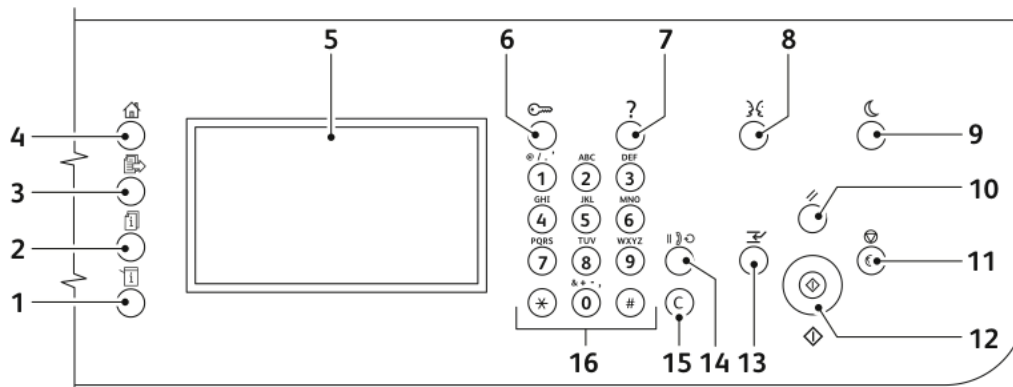
1. Tisková jednotka
2. Kazeta s tonerem
3. Sklo pro předlohy

4. Kryt skla pro předlohy
5. Podavač předloh

Ovládací panel

Ovládací panel se skládá z dotykové obrazovky a tlačítek, jejichž stisknutím můžete ovládat dostupně funkce tiskárny. Ovládací panel umožňuje:

- Zobrazení aktuálního provozního stavu zařízení
- Přístup k funkcím tiskárny
- Přístup k referenčním materiálům
- Přístup k nabídkám Nástroje a Nastavení
- Přístup k nabídkám Řešení problémů a videím
- Zobrazení stavových hlášení o stavu papíru v zásobnících a spotřebního materiálu
- Zobrazení chyb a varování souvisejících se zařízením



Položka	Název	Popis
1	Tlačítko Stav přístroje	Toto tlačítko zobrazí na dotykové obrazovce aktuální stav tiskárny.
2	Tlačítko Stav úloh	Toto tlačítko zobrazí na dotykové obrazovce seznam všech aktivních, zabezpečených a dokončených úloh.
3	Tlačítko Služby	Toto tlačítko provede návrat do aktivní služby z obrazovky Stav úloh nebo Stav přístroje, případně do přednastavené služby.
4	Tlačítko Domovská stránka služeb	Pomocí tohoto tlačítka lze na dotykové obrazovce přistupovat k funkcím tiskárny, jako je kopírování, snímání a fax.
5	Dotyková obrazovka	Obrazovka zobrazuje informace a poskytuje přístup k funkcím tiskárny.
6	Tlačítko Přihlášení/odhlášení	Tlačítko poskytuje přístup k funkcím chráněným heslem.
7	Tlačítko Náповěda	Tlačítko zobrazuje nápovědu k aktuálnímu výběru na dotykové obrazovce.

Položka	Název	Popis
8	Tlačítko Jazyk	Tlačítko slouží ke změně jazyka dotykové obrazovky a nastavení klávesnice.
9	Tlačítko Úsporný režim	Tlačítko slouží k aktivaci nebo ukončení úsporného režimu.
10	Tlačítko Vymazat vše	Tlačítko vymaže předchozí a změněná nastavení aktuálního výběru. Chcete-li obnovit všechny funkce do výchozího nastavení a vymazat stávající nasnímané obrazy, stiskněte toto tlačítko dvakrát.
11	Tlačítko Stop	Tlačítko slouží k dočasnému zastavení aktuální úlohy. Chcete-li úlohu zrušit nebo obnovit, postupujte podle pokynů na obrazovce.
12	Tlačítko Start	Tlačítko spustí vybranou úlohu kopírování, snímání, faxování nebo úlohu „tisk z“, jako například tisk ze zařízení USB.
13	Tlačítko Přerušit	Tlačítko slouží k pozastavení aktuální úlohy, aby bylo možné spustit naléhavější úlohu tisku, kopírování nebo faxování.
14	Tlačítko Vytočit pauzu	Tlačítko vloží pauzu do telefonního čísla při odesílání faxu.
15	Tlačítko C (vymazat)	Tlačítko smaže číselnou hodnotu nebo poslední číslici zadanou pomocí alfanumerických kláves.
16	Alfanumerická klávesnice	Slouží k zadávání alfanumerických údajů.

Informační strany

Tiskárna obsahuje sadu informačních stran, ke kterým lze přistupovat z dotykové obrazovky ovládacího panelu. Tyto informační strany zahrnují informace o získání zákaznické podpory, nainstalovaných volitelných součástech a další.

Přístup k informačním stranám a jejich tisk

Přístup k úplnému seznamu informačních stran pro vaši tiskárnu:

1. Stiskněte tlačítko **Nápověda** na ovládacím panelu tiskárny.
Zobrazí se seznam informačních stran, které lze vytisknout.
2. Pokud chcete projít seznam dostupných stran, stiskněte nabídku a táhněte prst dolů nebo nahoru. Vyberte požadovanou stranu a stiskněte položku **Tisk**.

POZNÁMKA

Chcete-li vytisknout všechny informační strany, v dolní části seznamu stiskněte položky **Všechny informační strany** a **Tisk**.

3. Stisknutím tlačítka **(X)** se vrátíte na domovskou obrazovku.

Tisk sestavy konfigurace na ovládacím panelu

V sestavě konfigurace jsou uvedeny informace o produktu, jako jsou nainstalované volitelné doplňky, nastavení sítě, nastavení portů, informace o zásobnících a další informace.

POZNÁMKA

Chcete-li automatický tisk sestavy konfigurace vypnout, postupujte podle pokynů v oddílu [Vypnutí automatického tisku sestavy konfigurace](#).

1. Stiskněte tlačítko **Nápověda** na ovládacím panelu tiskárny..
2. Stiskněte položku **Sestava konfigurace systému**.
3. Stiskněte možnost **Tisk**.
4. Stisknutím tlačítka **Domovská stránka služeb** se vraťte do nabídky Domovská stránka služeb.

Funkce pro správu

Podrobnosti najdete v příručce *System Administrator Guide* (Příručka správce systému):

- www.xerox.com/office/WC3335docs
- www.xerox.com/office/WC3345docs

Xerox® CentreWare® Internet Services

Xerox® CentreWare® Internet Services je software pro správu a provádění konfigurace, nainstalovaný v integrovaném webovém serveru v tiskárně. Tento software umožňuje konfigurovat a spravovat tiskárnu z webového prohlížeče.

Služby Xerox® CentreWare® Internet Services vyžadují:

- Připojení tiskárny k síti pomocí protokolu TCP/IP v prostředí systému Windows, Macintosh, UNIX nebo Linux
- Zapnuté protokoly TCP/IP a HTTP v tiskárně
- Počítač připojený k síti s webovým prohlížečem, který podporuje jazyk JavaScript

Přístup ke službám Xerox® CentreWare® Internet Services

1. Spusťte v počítači webový prohlížeč.
2. Do adresního pole zadejte adresu IP tiskárny.
3. Stiskněte klávesu **Enter** nebo **Return**.

Zjištění adresy IP tiskárny

Adresu IP vaší tiskárny můžete zjistit na ovládacím panelu tiskárny nebo v sestavě konfigurace.

K instalaci tiskových ovladačů pro síťovou tiskárnu potřebujete znát adresu IP tiskárny. Tuto adresu IP také potřebujete pro přístup k nastavení tiskárny a jeho konfigurování prostřednictvím služeb Xerox® CentreWare® Internet Services.

1. Zobrazení adresy IP tiskárny na ovládacím panelu:
 - a) Stiskněte tlačítko **Stav přístroje** na ovládacím panelu tiskárny.
 - b) Stiskněte kartu **Informace o přístroji**.

Pokud správce systému v části Zobrazit nastavení sítě nastavil zobrazení adresy IP, bude tato adresa uvedena na začátku seznamu **Informace o přístroji**.

POZNÁMKA

Jestliže adresa IP není zobrazena, vytiskněte sestavu konfigurace nebo se obraťte na správce systému.

2. Chcete-li vytisknout sestavu konfigurace, proveďte následující kroky:
 - a) Stiskněte tlačítko **Nápověda** na ovládacím panelu tiskárny.
 - b) Stiskněte položku **Sestava konfigurace systému**.
 - c) Stiskněte možnost **Tisk**.

POZNÁMKA

Zapněte tiskárnu, počkejte dvě minuty a poté vytiskněte sestavu konfigurace.

- Adresa TCP/IP je na stránce uvedena v části Nastavení sítě.
- Je-li na této stránce uvedena výchozí systémová adresa IP, jako například 169.254.xxx.xxx, tiskárna dosud nezískala adresu IP ze serveru DHCP.
- Počkejte dvě minuty a poté vytiskněte sestavu konfigurace znovu.
- Nemí-li adresa IP uvedena ani po dvou minutách, obraťte na správce systému.

d) Zavřete okno stisknutím tlačítka **X**.

Automatický sběr dat

Tiskárna automaticky sbírá data a předává je na zabezpečené místo. Společnost Xerox nebo určená servisní společnost využívá tato data za účelem podpory a servisu pro tiskárnu nebo za účelem účtování, doplňování spotřebního materiálu a vylepšení výrobku. Automaticky předávaná data mohou zahrnovat registraci výrobku, údaje z měřidel, stav spotřebních materiálů, konfiguraci a nastavení tiskárny, verzi softwaru a kódy problémů nebo chyb. Společnost Xerox nemůže číst, prohlížet ani načítat obsah vašich dokumentů, které jsou uloženy v tiskárně nebo ve vašich systémech pro správu informací nebo které jimi procházejí.

Vypnutí automatického sběru dat:

1. Spusťte v počítači webový prohlížeč.
2. Do adresního pole zadejte adresu IP tiskárny.
3. Stiskněte klávesu **Enter** nebo **Return**.
4. Na stránce **Welcome** (uvítání) ve službách Xerox® CentreWare® Internet Services klikněte na odkaz v poznámce, která se týká automatizovaných služeb. Kliknutím na tento odkaz otevřete stránku SMart eSolutions Setup (Nastavení služby SMart eSolutions) ve službách Xerox® CentreWare® Internet Services. Na této stránce můžete službu SMart eSolutions vypnout výběrem položek **Not Enrolled (Není zaregistrováno) > Apply (Použít)**.

POZNÁMKA

Vypnutí služby SMart eSolutions vyžaduje přihlašovací údaje správce. Pokud přihlašovací údaje správce nemáte, obraťte se na správce tiskárny.

Pomocník údržby

Tato tiskárna je vybavena integrovanou diagnostickou funkcí, která umožňuje odeslat diagnostické informace přímo společnosti Xerox. Pomocník údržby je vzdálený diagnostický nástroj, který umožňuje rychle řešit potenciální problémy, zajistit pomoc a automatizovat proces řešení problémů či oprav.

Zapnutí Pomocníka údržby

Než začnete: Pokud ve vaší síti používáte proxy server, nakonfigurujte nastavení proxy serveru na tiskárně, aby měl přístup k internetu.

1. V okně Stav tiskárny klikněte na položky **Nápověda > Xerox® CentreWare® Internet Services**.

2. Ve službách Xerox® CentreWare® Internet Services klikněte na položky **Status (Stav) > Smart eSolutions**.
3. V okně Smart eSolutions klikněte na položku **Maintenance Assistant** (Pomocník údržby).
4. Chcete-li odeslat informace o stavu do společnosti Xerox, klikněte na položku **Start an Online Troubleshooting Session at www.Xerox.com** (Zahájit relaci řešení problémů online na webu www.xerox.com).
5. Po odeslání dat bude prohlížeč přesměrován na stránku www.xerox.com, kde bude zahájena relace řešení problémů online.

Informace o účtování a využití

Informace o účtování a použití tiskárny se zobrazují na informační obrazovce Účtovací počítač. Zobrazené počty vytištěných stran se využívají pro účely účtování. Podrobnosti o zobrazení těchto informací najdete v oddílu [Informace o účtování a využití přístroje](#) v kapitole Údržba.

Další informace

Další informace o tiskárně můžete získat z následujících zdrojů:

Zdroj	Umístění
<i>Instalační příručka</i>	Přibalena k tiskárně a k dispozici ke stažení na adrese: <ul style="list-style-type: none"> • www.xerox.com/office/WC3335docs • www.xerox.com/office/WC3345docs
Další dokumentace k tiskárně	<ul style="list-style-type: none"> • www.xerox.com/office/WC3335docs • www.xerox.com/office/WC3345docs
Informace technické podpory k vaší tiskárně zahrnují on-line technickou podporu, Online Support Assistant (Asistent on-line podpory) a možnost stažení ovladačů.	<ul style="list-style-type: none"> • www.xerox.com/office/WC3335support • www.xerox.com/office/WC3345support
Informace o nabídkách a chybových hlášeních	Stiskněte tlačítko Nápověda (?) na ovládacím panelu.
Informační strany	Tisk z ovládacího panelu nebo ze služeb Xerox® CentreWare® Internet Services – vyberte položky Properties (Vlastnosti) > Services (Služby) > Printing (Tisk) > Reports (Sestavy) .
Dokumentace ke službám Xerox® CentreWare® Internet Services	Ve službách Xerox® CentreWare® Internet Services klikněte na položku Help (Nápověda).

Funkce

Zdroj	Umístění
Objednání spotřebního materiálu pro tiskárnu	<ul style="list-style-type: none"> • www.xerox.com/office/WC3335supplies • www.xerox.com/office/WC3345supplies
Zdroj nástrojů a informací, které zahrnují interaktivní výukové programy, šablony tisku, užitečné tipy a funkce přizpůsobené vašim individuálním potřebám.	www.xerox.com/office/businessresourcecenter
Místní středisko prodeje a podpory	<ul style="list-style-type: none"> • WorkCentre® 3335: www.xerox.com/office/worldcontacts • WorkCentre® 3345: www.xerox.com/office/worldcontacts
Registrace tiskárny	<ul style="list-style-type: none"> • WorkCentre® 3335: www.xerox.com/office/register • WorkCentre® 3345: www.xerox.com/office/register
Internetový obchod Xerox® Direct	www.direct.xerox.com/

3

Instalace a nastavení

Další informace najdete v následující dokumentaci:

- *Instalační příručka* přibalená k tiskárně
- *System Administrator Guide* (Příručka správce systému):
 - www.xerox.com/office/WC3335docs
 - www.xerox.com/office/WC3345docs

Přehled instalace a nastavení

Před tiskem ověřte, že jsou počítač a tiskárna připojeny do elektrické zásuvky, zapnuty a propojeny. Nakonfigurujte počáteční nastavení tiskárny. Nainstalujte do počítače software ovladače a nástroje.

K tiskárně se můžete připojit přímo z počítače pomocí kabelu USB nebo prostřednictvím sítě pomocí ethernetového kabelu nebo bezdrátového připojení. Požadavky na hardware a kabelové propojení se u těchto různých způsobů připojení liší. Směrovače, síťové rozbočovače, síťové přepínače, modemy, ethernetové kabely a kabely USB nejsou součástí tiskárny a je třeba je zakoupit samostatně. Společnost Xerox doporučuje ethernetové připojení, protože je zpravidla rychlejší než připojení USB a umožňuje přístup ke službám Xerox® CentreWare® Internet Services.

POZNÁMKA

Pokud disk *Software and Documentation* (Disk se softwarem a dokumentací) není k dispozici, stáhněte si nejnovější ovladače na adrese:

- www.xerox.com/office/WC3335drivers
- www.xerox.com/office/WC3345drivers

Související témata:

[Výběr umístění tiskárny](#)

[Výběr způsobu připojení](#)

[Připojení tiskárny](#)

[Konfigurace síťového nastavení](#)

[Instalace softwaru](#)

Výběr umístění tiskárny

- Vyberte bezprašné místo s teplotou v rozsahu 10–30 °C (50–90 °F) a relativní vlhkostí v rozsahu 20–80 %.

POZNÁMKA

Prudké teplotní výkyvy mohou ovlivnit kvalitu tisku. Při rychlém vyhřátí studené místnosti může dojít uvnitř tiskárny ke kondenzaci, která bude přímo narušovat přenos obrazu.

- Tiskárnu umístěte na rovnou nevibrující plochu, dostatečně pevnou, aby unesla hmotnost tiskárny. Tiskárna musí být ve vodorovné poloze a všechny čtyři nožičky musí být v těsném kontaktu s povrchem. Hmotnost vaší konfigurace tiskárny naleznete v části [Fyzické specifikace](#).
- Vyberte místo s dostatkem volného prostoru, aby byl možný přístup ke spotřebnímu materiálu a zajištěno řádné větrání. Požadavky na volný prostor pro tiskárnu najdete v části [Požadavky na volný prostor pro standardní konfiguraci](#).
- Po umístění můžete tiskárnu připojit k napájení a k počítači nebo síti.

Připojení tiskárny

Výběr způsobu připojení

Tiskárnu lze k počítači připojit kabelem USB nebo ethernetovým kabelem. Zvolený způsob závisí na tom, zda je počítač připojen k síti. Připojení prostřednictvím portu USB je přímé připojení a jeho nastavení je nejjednodušší. Připojení prostřednictvím Ethernetu se používá pro práci v síti. Používáte-li síťové připojení, měli byste vědět, jak je váš počítač připojen k síti. Podrobnosti najdete v části [Adresy TCP/IP a IP](#).

POZNÁMKA

- Ne všechny tiskárny podporují všechny uvedené volby. Některé volby se týkají pouze konkrétního modelu tiskárny, konfigurace, operačního systému nebo typu ovladače.
- Požadavky na hardware a kabelové propojení se u těchto různých způsobů připojení liší. Směrovače, síťové rozbočovače, síťové prepínače, modemy, ethernetové kabely a kabely USB nejsou součástí tiskárny a je třeba je zakoupit samostatně.

Síť

Je-li počítač připojen ke kancelářské či domácí síti, připojte tiskárnu k síťovému portu pomocí ethernetového kabelu. Ethernetové sítě mohou podporovat mnoho počítačů, tiskáren a zařízení současně. Ve většině případů je ethernetové připojení rychlejší než připojení přes kabel USB a umožňuje přímý přístup k nastavení tiskárny prostřednictvím služeb Xerox® CentreWare® Internet Services.

Bezdrátová síť

Pokud vaše síť obsahuje bezdrátový směrovač nebo přístupový bod, můžete tiskárnu připojit k síti pomocí bezdrátového připojení. Bezdrátové připojení k síti nabízí stejný přístup a služby jako pevné připojení. Bezdrátové připojení je obvykle rychlejší než připojení přes kabel USB a umožňuje přímý přístup k nastavení tiskárny prostřednictvím služeb Xerox® CentreWare® Internet Services.

USB

Jestliže připojujete tiskárnu k jednomu počítači a nepoužíváte síť, použijte připojení USB. Připojení USB nabízí vysoké přenosové rychlosti, ale většinou není tak rychlé jako ethernetové připojení. Připojení USB kromě toho neposkytuje přístup ke službám Xerox® CentreWare® Internet Services.

Telefon

Chcete-li odesílat a přijímat faxy, musí být multifunkční tiskárna připojena k vyhrazené telefonní lince.

Připojení tiskárny k síti

Tiskárnu připojte k síti ethernetovým kabelem kategorie 5 nebo vyšší. Ethernetová síť se používá pro jeden nebo více počítačů a podporuje mnoho tiskáren a systémů současně. Ethernetové připojení umožňuje přímý přístup k nastavením tiskárny pomocí služeb Xerox® CentreWare® Internet Services.

Připojení tiskárny:

1. Přesvědčte se, že je tiskárna vypnutá.
2. Zapojte jeden konec ethernetového kabelu kategorie 5 nebo vyšší do ethernetového portu na tiskárně. Druhý konec ethernetového kabelu zapojte do správně nakonfigurovaného síťového portu v rozbočovači nebo směrovači.
3. Zapojte napájecí kabel do tiskárny a do elektrické zásuvky.
4. Zapněte tiskárnu.

Podrobné pokyny k nakonfigurování síťového nastavení najdete v příručce *System Administrator Guide* (Příručka správce systému) na adrese:

- www.xerox.com/office/WC3335docs
 - www.xerox.com/office/WC3345docs
5. Zadejte adresu IP tiskárny nebo ve službách Xerox® CentreWare® Internet Services nastavte automatické zjišťování síťové adresy IP tiskárny.

Připojení k počítači pomocí kabelu USB

Pro připojení přes USB potřebujete systém Windows 7, Windows 8 nebo novější, Windows Server 2008 nebo novější, případně systém Macintosh OS X verze 10.9 nebo novější.

Připojení tiskárny k počítači kabelem USB:

1. Zapojte konec **B** standardního kabelu A/B USB 2.0 do portu USB na levé straně tiskárny.
2. Konec **A** kabelu USB zapojte do portu USB na počítači.
3. Pokud se zobrazí Průvodce nově rozpoznáním hardwarem systému Windows, klikněte na tlačítko **Storno**.
4. Nainstalujte tiskové ovladače. Podrobnosti najdete v oddílu [Instalace softwaru](#).

Připojení k telefonní lince

POZNÁMKA

Ne všechny tiskárny podporují všechny uvedené volby. Některé volby se týkají pouze konkrétního modelu tiskárny, konfigurace, operačního systému nebo typu ovladače.

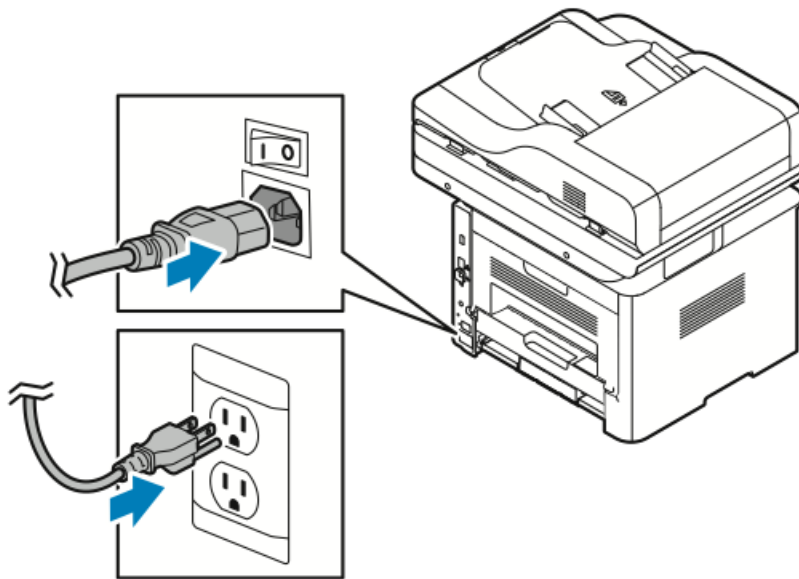
1. Do portu pro linku na zadní straně tiskárny zapojte standardní kabel RJ11, AWG č. 26 nebo větší.
2. Připojte druhý konec kabelu RJ11 k funkční telefonní lince.
3. Povolte a nakonfigurujte funkce faxu.

Podrobnosti najdete v příručce *System Administrator Guide* (Příručka správce systému) na adrese:

- www.xerox.com/office/WC3335docs
- www.xerox.com/office/WC3345docs

Zapnutí a vypnutí tiskárny

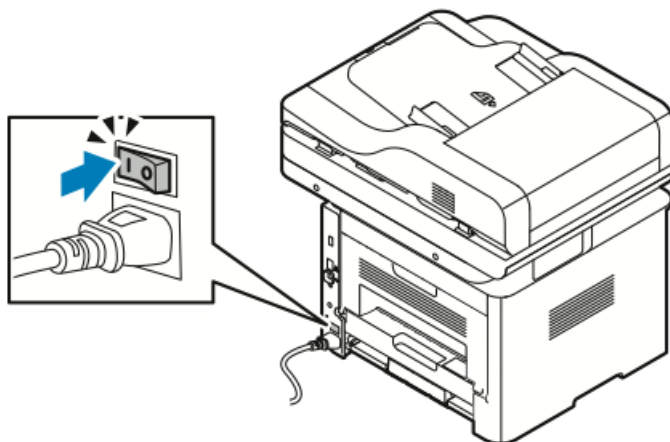
Před zapnutím tiskárny se přesvědčte, že je napájecí kabel zapojen do tiskárny a zásuvky a že je vypínač v poloze vypnuto.



Na tiskárně je na dotykové obrazovce tlačítko *Vypnout* a vzadu na levé straně *vypínač*.

- Tlačítko *Vypnout* spouští řádné vypnutí elektronických součástí tiskárny.
- *Vypínač* ovládá hlavní napájení tiskárny.

1. Chcete-li tiskárnu zapnout, přepněte vypínač do polohy **zapnuto**.



POZNÁMKA

Pokud je vypínač zapnutý, ale tiskárna je vypnutá, byla vypnuta pomocí ovládacího panelu. Pokud chcete tiskárnu zapnout, přepněte vypínač nejprve do polohy **vypnuto** a poté do polohy **zapnuto**.

2. Vypnutí tiskárny:

! VÝSTRAHA

- Abyste předešli závadě tiskárny, vypněte ji nejprve na ovládacím panelu.
 - Neodpojujte ani nepřipojujte napájecí kabel, pokud je tiskárna zapnutá.
- a) Stiskněte tlačítko **Úsporný režim** na ovládacím panelu tiskárny.
 - b) Stiskněte položku **Vypnout**.

POZNÁMKA

Sekvence vypnutí tiskárny je dokončena, když všechny kontrolky ovládacího panelu zhasnou. Vypnutí vypínače je volitelné.

Konfigurace síťového nastavení

Adresy TCP/IP a IP

Počítače a tiskárny používají ke komunikaci prostřednictvím sítě Ethernet hlavně protokoly TCP/IP. Obecně platí, že počítače Macintosh používají ke komunikaci se síťovou tiskárnou protokol TCP/IP nebo Bonjour. U systémů Macintosh OS X je upřednostňován protokol TCP/IP. Na rozdíl od TCP/IP však protokol Bonjour nevyžaduje, aby měly tiskárny a počítače adresy IP.

Při použití protokolů TCP/IP musí mít každá tiskárna a počítač jedinečnou adresu IP. Mnohé sítě, kabelové směrovače a směrovače DSL obsahují server DHCP (Dynamic Host Configuration Protocol). Server DHCP automaticky přiřadí adresy IP všem počítačům a tiskárnám v síti, které jsou nakonfigurovány pro používání protokolu DHCP.

Jestliže používáte kabelový směrovač nebo směrovač DSL, vyhledejte informace o použití adres IP v dokumentaci ke směrovači.

Povolení snímání

Jestliže je tiskárna připojena k síti, můžete snímat do kteréhokoli z následujících míst.

- FTP
- SMB
- HTTP
- HTTPS
- SFTP
- E-mailová adresa
- Sdílená složka ve vašem počítači

Podrobné informace najdete ve službách [Xerox® CentreWare® Internet Services](#).

POZNÁMKA

Pokud je tiskárna připojena kabelem USB, nelze snímat na e-mailovou adresu ani do síťového umístění, například do sdílené složky v počítači.

Podrobnosti najdete v příručce *System Administrator Guide* (Příručka správce systému) na adrese:

- www.xerox.com/office/WC3335docs
- www.xerox.com/office/WC3345docs

Režim úspory energie

Režim úspory energie sníží spotřebu energie, když je tiskárna po stanovenou dobu nečinná.

Úrovně úspory energie

K dispozici jsou dvě úrovně režimu úspory energie.

- **Režim úspory energie 1:** Po stanovené době nečinnosti se dotyková obrazovka ztlumí a tiskárna sníží spotřebu energie.
- **Režim úspory energie 2:** Po stanovené době nečinnosti se dotyková obrazovka vypne a tiskárna vstoupí do pohotovostního režimu.

Ukončení režimu úspory energie

Tiskárna ukončí režim úspory energie automaticky, když dojde k některé z následujících událostí:

- Stisknutí kteréhokoli tlačítka na ovládacím panelu
- Stisknutí obrazovky uživatelského rozhraní
- Příjem dat z připojeného zařízení
- Otevření kterýchkoli dvířek nebo krytu na tiskárně

Nastavení časovačů režimu úspory energie na ovládacím panelu

POZNÁMKA

K provedení následujícího postupu musíte mít přihlašovací údaje správce. Pokud přihlašovací údaje správce nemáte, obraťte se na správce tiskárny.

1. Na ovládacím panelu tiskárny stiskněte tlačítko **Stav přístroje**.
2. Stiskněte položky **Nastavení zařízení > Obecné > Časovač úsporného režimu**.
3. Vyberte požadovaný čas pomocí šipek nebo zadejte hodnotu pomocí číselné klávesnice.
 - Zadejte, jak dlouho zůstane tiskárna v nečinnosti před přechodem z pohotovostního režimu do režimu úspory energie.
 - Zadejte, jak dlouho zůstane tiskárna v nečinnosti před automatickým přechodem z režimu úspory energie do spánkového režimu.
4. Stiskněte tlačítko **OK**.

Instalace softwaru

Před instalací softwarových ovladačů se přesvědčte, zda je tiskárna připojena do elektrické zásuvky, zapnuta a připojena k aktivní síti, a zda má platnou adresu IP. Pokud adresu IP nemůžete najít, postupujte podle pokynů v oddílu [Zjištění adresy IP tiskárny](#).

Pokud disk *Software and Documentation* (Disk se softwarem a dokumentací) není k dispozici, stáhněte si nejnovější ovladače na adrese:

- www.xerox.com/office/WC3335drivers
- www.xerox.com/office/WC3345drivers

Požadavky na operační systém

- Windows Vista, Windows 7, Windows 8, Windows 8.1, Windows 10, Windows Server 2008, Windows Server 2008 R2 nebo Windows Server 2012
- Macintosh OS X verze 10.9 a novější
- UNIX a Linux: Tiskárna podporuje připojení k různým platformám UNIX prostřednictvím síťového rozhraní. Další informace najdete na adrese:
 - www.xerox.com/office/WC3335drivers
 - www.xerox.com/office/WC3345drivers

Instalace ovladačů a nástrojů pro systém Windows

Abyste mohli využívat všechny funkce tiskárny, nainstalujte ovladač tiskárny Xerox® a ovladač snímání Xerox®.

Instalace softwarového ovladače tisku a snímání:

1. Vložte disk *Software and Documentation* (Disk se softwarem a dokumentací) do příslušné diskové jednotky počítače. Instalační program se spustí automaticky. Jestliže se automaticky nespustí instalační program, přejděte na příslušnou jednotku a poklepejte na soubor instalačního programu **Setup.exe**.
2. Pokud chcete změnit jazyk, klikněte na položku **Jazyk**.
3. Zvolte jazyk a klepněte na možnost **OK**.
4. Klikněte na možnosti **Nainstalujte ovladače > Nainstalovat ovladače tiskárny a skeneru**.
5. Pokud souhlasíte s licenční smlouvou, klikněte na možnost **Souhlasím**.
6. Vyberte tiskárnu v seznamu nalezených tiskáren a klikněte na možnost **Další**.
7. Pokud se vaše tiskárna neobjeví v seznamu nalezených tiskáren, klikněte na tlačítko **Podrobné hledání**.
8. Pokud se tiskárna ani potom neobjeví v seznamu nalezených tiskáren a znáte její adresu IP, zvolte jeden z následujících kroků:
 - V horní části okna klikněte na ikonu **Network Printer** (Síťová tiskárna) a zadejte adresu IP nebo název DNS tiskárny.
 - Klikněte na položku **Najít**, v seznamu nalezených tiskáren vyberte svou tiskárnu a klikněte na tlačítko **Další**.
9. Pokud se tiskárna ani potom neobjeví v seznamu nalezených tiskáren a neznáte její adresu IP:
 - a) Klikněte na tlačítko **Rozšířené hledání**.
 - b) Znáte-li adresu brány a masku podsítě, klikněte na horní tlačítko a zadejte tyto adresy do polí Brána a Maska podsítě.
 - c) Pokud znáte adresu IP jiné tiskárny ve stejné podsíti, klikněte na prostřední tlačítko a zadejte tuto adresu do pole Adresa IP.

- d) Klikněte na položku **Najít**.
- e) Vyberte tiskárnu v seznamu nalezených tiskáren a klikněte na možnost **Další**.

POZNÁMKA

Pokud se tiskárna objeví v okně Nalezené tiskárny, je zobrazena její adresa IP. Poznamenejte si adresu IP pro pozdější potřebu.

- 10. Vyberte požadovaný ovladač.
- 11. Klikněte na tlačítko **Nainstalovat**.
- 12. Pokud instalační program zobrazí dotaz na adresu IP, zadejte adresu IP tiskárny.
- 13. Pokud instalační program zobrazí pokyn k restartování počítače, dokončete instalaci ovladačů kliknutím na tlačítko **Restartovat**.
- 14. Dokončete instalaci kliknutím na tlačítko **Dokončit**.

Instalace tiskových ovladačů pro systém Macintosh OS X verze 10.9 a novější

Chcete-li získat přístup ke všem funkcím tiskárny, následujícím postupem nainstalujte tiskový ovladač Xerox.

Instalace softwarového ovladače tisku:

- 1. Vložte disk *Software and Documentation* (Disk se softwarem a dokumentací) do příslušné diskové jednotky počítače.
- 2. Kliknutím na ikonu disku na ploše zobrazte soubor **.dmg** tiskárny.
- 3. Otevřete soubor **.dmg** a přejděte k příslušnému souboru instalačního programu pro váš operační systém.
- 4. Instalaci zahájíte otevřením balíčku instalačního programu.
- 5. Kliknutím na tlačítko **Pokračovat** potvrďte upozornění a úvodní zprávy. Klikněte znovu na tlačítko **Pokračovat**.
- 6. Přijměte licenční smlouvu kliknutím na tlačítko **Pokračovat** a potom na tlačítko **Souhlasím**.
- 7. Kliknutím na tlačítko **Nainstalovat** potvrďte aktuální umístění instalace nebo vyberte jiné umístění instalace a potom klikněte na tlačítko **Nainstalovat**.
- 8. Zadejte heslo a klikněte na tlačítko **Nainstalovat software**.
- 9. Vyberte tiskárnu v seznamu nalezených tiskáren a klikněte na tlačítko **Pokračovat**. Pokud se vaše tiskárna neobjeví v seznamu nalezených tiskáren:
 - a) Klikněte na ikonu **Network Printer** (Síťová tiskárna).
 - b) Zadejte adresu IP tiskárny a klikněte na tlačítko **Pokračovat**.
 - c) Vyberte tiskárnu v seznamu nalezených tiskáren a klikněte na tlačítko **Pokračovat**.
- 10. Kliknutím na tlačítko **Pokračovat** potvrďte zprávu o tiskové frontě.
- 11. Kliknutím na tlačítko **Zavřít** potvrďte zprávu o úspěšné instalaci.
- 12. Ověření, zda tiskový ovladač rozpoznal nainstalované volitelné doplňky:
 - a) V nabídce Apple klikněte na položky **Předvolby systému > Tiskárny a skenery**.
 - b) V seznamu vyberte tiskárnu a klikněte na tlačítko **Volby a materiály**.
 - c) Klikněte na položku **Volby**.
 - d) Ověřte, zda jsou správně zobrazeny všechny volitelné doplňky nainstalované v tiskárně.

- e) Pokud jste změnilí nastavení, klikněte na tlačítko **OK**, zavřete okno a ukončete nástroj Předvolby systému.

Instalace ovladačů snímání pro systém Macintosh

Instalace softwarového ovladače snímání:

1. Nejnovější ovladač je ke stažení na adrese:
 - www.xerox.com/office/WC3335drivers
 - www.xerox.com/office/WC3345drivers
2. Stáhněte si balíček určený pro váš operační systém.
3. Kliknutím na ikonu disku na ploše zobrazte soubor **.dmg** tiskárny.
4. Otevřete soubor **Scan Installer.dmg** a přejděte k příslušnému souboru instalačního programu pro váš operační systém.
5. Otevřete soubor s balíčkem **Scan Installer** (Instalační program snímání).
6. Kliknutím na tlačítko **Pokračovat** potvrďte upozornění a úvodní zprávy.
7. Přijměte licenční smlouvu kliknutím na tlačítko **Pokračovat** a potom na tlačítko **Souhlasím**.
8. Klikněte znovu na tlačítko **Pokračovat**.
9. Zadejte heslo a klikněte na tlačítko **OK**.
10. Pokud budete vyzváni, abyste ukončili ostatní instalace, klikněte na tlačítko **Pokračovat v instalaci**.
11. Restartujte systém kliknutím na tlačítko **Odhlásit**.

Instalace tiskových ovladačů pro systém UNIX a Linux

POZNÁMKA

- K instalaci tiskového ovladače systému UNIX do počítače potřebujete oprávnění root nebo superuser.
- K tomuto postupu je třeba připojení k Internetu.

Chcete-li nainstalovat tiskové ovladače pro systém Linux, postupujte podle následujících kroků, ale vyberte operační systém a balíček **Linux**.

Instalace softwarového ovladače tisku:

1. Na ovládacím panelu tiskárny postupujte takto:
 - a) Povolte tiskárně nastavení adresy DHCP.
 - b) Vytiskněte sestavu konfigurace a uschovejte ji pro další použití.
Podrobné pokyny k vytištění sestavy konfigurace najdete v části [Tisk sestavy konfigurace na ovládacím panelu](#).
 - c) V sestavě konfigurace ověřte, zda je aktivován protokol TCP/IP a nainstalován síťový kabel.
2. Na počítači postupujte takto:
 - a) Na webové stránce tiskového ovladače pro vaši tiskárnu vyberte model vaší tiskárny.
 - b) V nabídce Operating System (Operační systém) vyberte položku **UNIX** a klikněte na tlačítko **Go** (Přejít).
 - c) Vyberte balíček určený pro váš operační systém.
 - d) Spusťte stahování kliknutím na tlačítko **Start**.
3. V poznámkách pod vybraným balíčkem ovladače klikněte na odkaz **Installation Guide** (Instalační příručka) a postupujte podle pokynů k instalaci.

Další ovladače

Lze stáhnout následující ovladače:

- Ovladač Xerox® Global Print Driver lze používat s kteroukoli tiskárnou v síti včetně tiskáren jiných výrobců. Pro jednotlivé tiskárny se nakonfiguruje sám při instalaci.
- Ovladač Xerox® Mobile Express Driver lze používat s kteroukoli tiskárnou dostupnou z počítače, která podporuje standardní jazyk PostScript. Pokaždé, když vyberete příkaz Tisk, se ovladač sám nakonfiguruje pro správnou tiskárnu. Pokud často cestujete na stejná místa, můžete si na nich uložit oblíbené tiskárny a ovladač vaše nastavení uložit.

Ovladače lze stáhnout na adrese:

- www.xerox.com/office/WC3335drivers
- www.xerox.com/office/WC3345drivers

Instalace tiskárny jako zařízení webových služeb

Rozhraní WSD (Web Services on Devices) umožňuje klientovi zjišťování a přístup ke vzdálenému zařízení a jeho přidruženým službám po síti. Rozhraní WSD podporuje zjišťování, ovládání a používání zařízení.

Instalace tiskárny WSD pomocí Průvodce přidáním zařízení

1. V počítači klikněte na tlačítko **Start** a vyberte položku **Zařízení a tiskárny**.
2. Kliknutím na tlačítko **Přidat zařízení** spusťte Průvodce přidáním zařízení.
3. V seznamu dostupných zařízení vyberte zařízení, které chcete použít, a klikněte na tlačítko **Další**.

POZNÁMKA

Pokud se požadovaná tiskárna neobjeví v seznamu, klikněte na tlačítko **Storno**. Přidejte tiskárnu WSD ručně pomocí Průvodce přidáním tiskárny. Podrobnosti najdete v oddílu [Ruční instalace tiskárny WSD pomocí Průvodce přidáním tiskárny](#).

4. Klikněte na tlačítko **Zavřít**.

Ruční instalace tiskárny WSD pomocí Průvodce přidáním tiskárny

1. V počítači klikněte na tlačítko **Start** a vyberte položku **Zařízení a tiskárny**.
2. Kliknutím na tlačítko **Přidat tiskárnu** spusťte Průvodce přidáním tiskárny.
3. Klikněte na položku **Přidat síťovou tiskárnu, bezdrátovou tiskárnu nebo tiskárnu s technologií Bluetooth**.
4. V seznamu dostupných zařízení vyberte zařízení, které chcete použít, a klikněte na tlačítko **Další**.
5. Pokud se požadovaná tiskárna neobjeví v seznamu, klikněte na tlačítko **Požadovaná tiskárna není v seznamu**.
6. Vyberte možnost **Přidat tiskárnu pomocí TCP/IP adresy nebo hostitelského názvu** a klikněte na tlačítko **Další**.
7. V poli Typ zařízení vyberte možnost **Zařízení webových služeb**.
8. Do pole Název hostitele nebo IP adresa zadejte IP adresu tiskárny. Klikněte na tlačítko **Další**.
9. Vyberte volbu pro sdílení tiskárny s ostatními uživateli ve vaší síti.
10. Chcete-li tiskárnu identifikovat pro sdílení, zadejte název pro sdílení, umístění a poznámky, kterými tiskárnu identifikujete. Klikněte na tlačítko **Další**.
11. Pokud chcete tuto tiskárnu nastavit jako výchozí, vyberte příslušnou volbu. Chcete-li vyzkoušet připojení, klikněte na možnost **Vytisknout zkušební stránku**.
12. Klikněte na tlačítko **Dokončit**.

AirPrint, Mopria, Google Cloud Print a NFC

Následující služby a funkce umožňují tisk bez tiskového ovladače:

AirPrint

Pomocí funkce AirPrint lze tisknout přímo z kabelového nebo bezdrátového zařízení bez použití tiskového ovladače. AirPrint představuje softwarovou funkci umožňující tisk z drátových či bezdrátových mobilních zařízení se systémem Apple iOS a zařízení se systémem Mac OS bez nutnosti instalovat ovladač. Tiskárny podporující funkci AirPrint vám umožní tisknout či faxovat přímo z počítače Mac nebo zařízení iPhone, iPad nebo iPod touch.

Mopria

Mopria představuje softwarovou funkci umožňující tisk z mobilních zařízení bez nutnosti používat ovladač tisku. Funkci Mopria můžete využívat k tisku ze svého mobilního zařízení na tiskárny se zapnutou funkcí Mopria.

Google Cloud Print

Služba Google Cloud Print umožňuje tisknout dokumenty ze zařízení připojeného k internetu bez použití tiskového ovladače. Do tiskárny lze odkudkoli odeslat dokumenty uložené v cloudu, osobním počítači, tabletu nebo smartphonu.

NFC (Near Field Communication)

NFC (Near Field Communication) je technologie umožňující komunikaci zařízení, která jsou od sebe vzdálena maximálně 10 centimetrů. Pomocí technologie NFC lze získat síťové rozhraní a navázat připojení TCP/IP mezi vaším zařízením a tiskárnou.

Další informace najdete v příručce *System Administrator Guide* (Příručka správce systému):

- www.xerox.com/office/WC3335docs
- www.xerox.com/office/WC3345docs

4

Papír a média

Podporovaný papír

Vaše tiskárna umožňuje používat různé typy papíru a dalších médií. Abyste zajistili maximální kvalitu tisku a zamezili zaseknutí papíru, dodržujte pokyny uvedené v této části.

Nejllepších výsledků dosáhnete při použití papíru a médií Xerox doporučených pro vaši tiskárnu.

Objednání papíru

Budete-li chtít objednat papír nebo jiná média, obraťte se na místního prodejce nebo přejděte na adresu:

- www.xerox.com/office/WC3335supplies
- www.xerox.com/office/WC3345supplies

Obecné pokyny pro vkládání papíru

- Než fólie vložíte do zásobníku, promněte je mezi prsty.
- Nepřepíňujte zásobníky papíru. Nevkládejte papír nad rysku maximálního naplnění v zásobníku.
- Nastavte vodítka papíru podle příslušného formátu.
- Pokud se v tiskárně papír zasekává příliš často, použijte papír nebo jiná schválená média z nového balení.
- Netiskněte na archy štítků, ze kterých již byly sejmuty štítky.
- Používejte pouze papírové obálky.
- Na obálky tiskněte pouze jednostranně.

Papír, který může poškodit tiskárnu

Některé typy papíru a jiných médií mohou zapříčinit špatnou kvalitu výstupu, častější zasekávání papíru nebo poškození tiskárny. Nepoužívejte tato média:

- Hrubý nebo porézní papír

- Papír do inkoustových tiskáren
- Lesklý nebo křídový papír nevhodný pro laserové tiskárny
- Papír, který již byl jednou použit ke kopírování
- Papír s přehyby nebo pomačkaný papír
- Papír s výřezy nebo perforací
- Sešíváný papír
- Obálky s okénky, kovovými svorkami, postranními spoji nebo samolepkami s krycí páskou
- Obálky s vycpávkou
- Plastová média

VÝSTRAHA

Záruka společnosti Xerox®, servisní smlouva ani záruka Total Satisfaction Guarantee (Záruka celkové spokojenosti) společnosti Xerox® se nevztahují na škody způsobené použitím nepodporovaného papíru nebo speciálních médií. Záruka Total Satisfaction Guarantee (Záruka celkové spokojenosti) společnosti Xerox® je poskytována ve Spojených státech amerických a v Kanadě. Mimo tyto oblasti se může rozsah záruky lišit. Další informace vám sdělí místní zástupce společnosti Xerox.

Pokyny k uskladnění papíru

Skladujte papír a další média správným způsobem, abyste zajistili optimální kvalitu tisku.

- Papír uskladněte na tmavém, chladném a relativně suchém místě. Většina papírů je náchylná k poškození ultrafialovým a viditelným světlem. Pro papír je obzvláště škodlivé ultrafialové světlo vyzařované sluncem a zářivkami.
- Omezte dlouhodobé vystavení papíru silnému světlu.
- Udržujte stálou teplotu a relativní vlhkost.
- Vyhněte se skladování papíru na půdách, v kuchyních, garážích nebo sklepech. V těchto prostorách bývá vyšší vlhkost.
- Papír skladujte vodorovně na paletách, v krabicích, na policích nebo ve skříních.
- Do míst určených k uskladnění nebo manipulaci s papírem nenoste potraviny ani nápoje.
- Neotvírejte zatavené balíky papíru, dokud nebudete vkládat papír do tiskárny. Ponechte papír uskladněný v originálním obalu. Obal papíru chrání papír před ztrátou vlhkosti nebo jejím zvýšením.
- Některá speciální média jsou zabalena v plastových vacích, které lze znovu zalepit. Tato média skladujte až do použití ve vaku. Nepoužitá média ponechte ve vaku a znovu zalepte.

Podporované typy a gramáže papíru

Zásobníky	Typy papíru	Gramáže
Ruční podavač a zásobníky 1 a 2	Obyčejný Hlavičkový Předtištěný Děrovaný Lehčí gramáž Těžší gramáž Tvrdý papír Kancelářský Recyklovaný Archivní	70–85 g/m ² 70–85 g/m ² 70–85 g/m ² 70–85 g/m ² 60–70 g/m ² 85–105 g/m ² 106–163 g/m ² 105–120 g/m ² 60–85 g/m ² Netýká se
Pouze ruční podavač a zásobník 1	Fólie	Netýká se
Pouze ruční podavač	Štítky Obálka Uživatelský	120–150 g/m ² 75–90 g/m ² 60–220 g/m ²

Podporované standardní formáty papíru

Zásobník	Evropské standardní formáty	Severoamerické standardní formáty
Ruční podavač a zásobníky 1 a 2	A4 (210 x 297 mm, 8,3 x 11,7") A5 (148 x 210 mm, 5,8 x 8,3") JIS B5 (182 x 257 mm, 7,2 x 10,1") ISO B5 (176 x 250 mm, 6,9 x 9,8") A6 (105 x 148 mm, 4,1 x 5,8")	Letter (216 x 279 mm, 8,5 x 11") Legal (216 x 356 mm, 8,5 x 14") Oficio (216 x 343 mm, 8,5 x 13,5") Folio (216 x 330 mm, 8,5 x 13") Executive (184 x 267 mm, 7,25 x 10,5") Statement (140 x 216 mm, 5,5 x 8,5")
Pouze ruční podavač	Obálka C5 (162 x 229 mm, 6,4 x 9") Obálka C6 (114 x 162 mm, 4,5 x 6,38") Obálka DL (110 x 220 mm, 4,33 x 8,66") Kartotéční lístek (76,2 x 127 mm, 3 x 5") Pohlednice (100 x 148 mm, 3,94 x 5,83")	Pohlednice (102 x 152 mm, 4 x 6") Obálka č. 10 (241 x 105 mm, 4,1 x 9,5") Obálka č. 9 (114 x 162 mm, 4,5 x 6,38") Obálka Monarch (98 x 190 mm, 3,9 x 7,5") Kartotéční lístek (76,2 x 127 mm, 3 x 5")

Podporované uživatelské formáty papíru

Zásobník	Šířka	Délka
Ruční podavač	98–216 mm (3,9–8,5")	148–356 mm (5,8–14")

Zásobník	Šířka	Délka
Zásobníky 1 a 2	105–216 mm (4,1–8,5")	148–356 mm (5,8–14")

Podporované typy a gramáže papíru pro automatický 2stranný tisk

Typy papíru	Gramáže
Lehčí gramáž	60–70 g/m ²
Recyklovaný	60–85 g/m ²
Obyčejný Hlavičkový Děrovaný Předtištěný	70–85 g/m ²
Těžší gramáž	86–105 g/m ²
Kancelářský	105–120 g/m ²

Podporované standardní formáty papíru pro automatický 2stranný tisk

Evropské standardní formáty	Severoamerické standardní formáty
A4 (210 x 297 mm, 8,3 x 11,7")	Letter (216 x 279 mm, 8,5 x 11") Legal (216 x 356 mm, 8,5 x 14") Oficio (216 x 343 mm, 8,5 x 13,5") Folio (216 x 330 mm, 8,5 x 13") Executive (184 x 267 mm, 7,25 x 10,5")

Podporované uživatelské formáty papíru pro automatický 2stranný tisk

Zdroj	Typy médií	Formáty	Tloušťka
Zásobník 1 nebo 2	Obyčejný, lehčí gramáž, těžší gramáž, kancelářský, tvrdý, recyklovaný, archivační	A4, Letter, Legal, Executive, Folio, Oficio, ISO B5, JIS B5, A5, A6	60–163 g (16–43 lb)
Ruční podavač	Obyčejný, lehčí gramáž, těžší gramáž, kancelářský, tvrdý, bavlněný, barevný, předtištěný, recyklovaný, archivační, fólie, štítky	A4, Letter, Legal, Executive, Folio, Oficio, ISO B5, JIS B5, A5, A6, 3 x 5"	60–220 g (16–58 lb)
	Obálka	Monarch, č. 10, DL, C5, C6	
	Tvrdý papír	Mezinárodní pohlednice	
	Uživatelský	Nestandardní formát: min. šířka 75 mm x délka 125 mm	
Duplex	Obyčejný, lehčí gramáž, těžší gramáž, kancelářský, recyklovaný	A4, Letter, Legal, Folio, Oficio	60–120 g (16–32 lb)

Vložení papíru

Vkládání papíru do ručního podavače

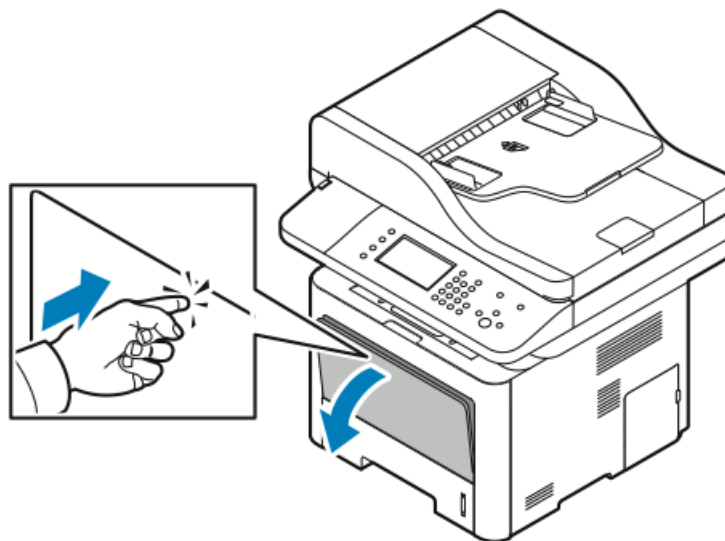
Vkládání papíru do ručního podavače:

1. Otevřete ruční podavač.

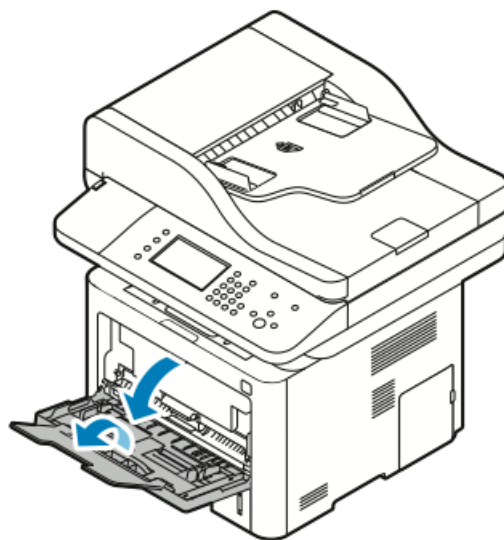
POZNÁMKA

Pokud je již ruční podavač otevřený a je do něj vložený papír, odeberte veškerý papír jiného formátu nebo typu.

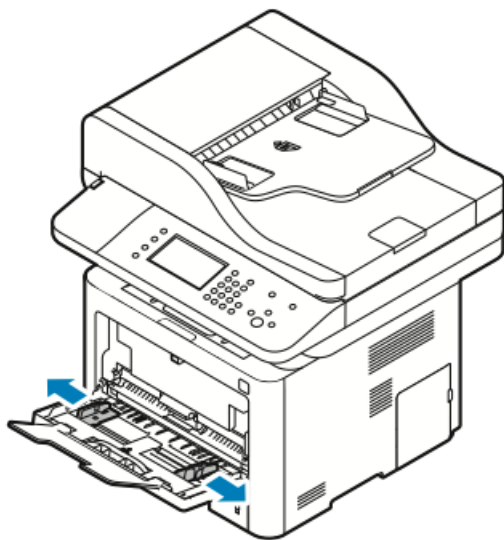
- a) Otevřete ruční podavač stisknutím krytu.



- b) Ruční podavač plně prodlužte.



2. Vysuňte vodítka délky a šířky ven.



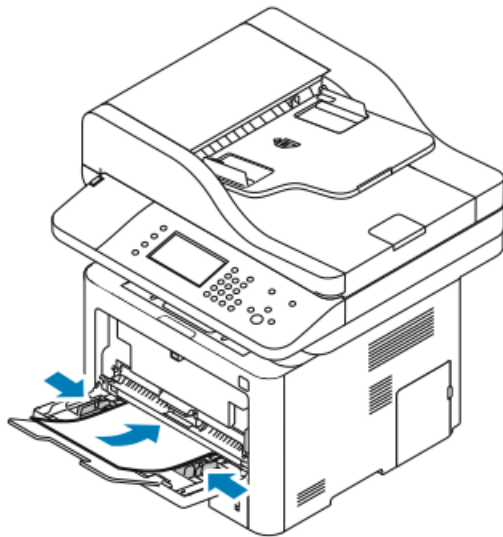
3. Prohněte listy dopředu a dozadu a promněte je a potom na rovném povrchu zarovnejte okraje. Oddělí se tak slepené listy a sníží se možnost zaseknutí.



POZNÁMKA

Zaseknutí a chybnému podávání papíru se můžete vyhnout tím, že nevyjmete papír z obalu dříve, než se ho chystáte použít.

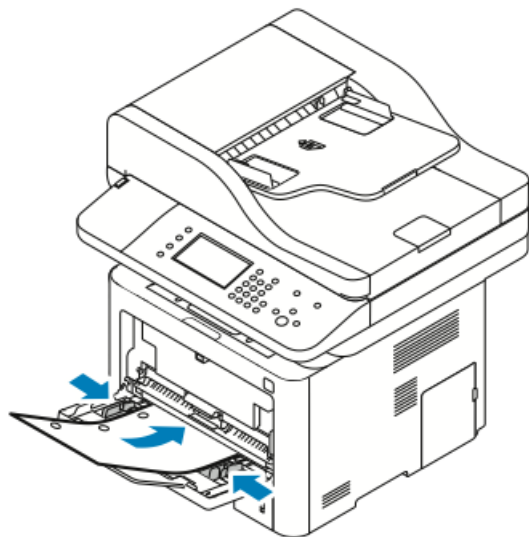
4. Vložte papír do zásobníku a upravte vodítka šířky tak, aby se dotýkala okrajů papíru.



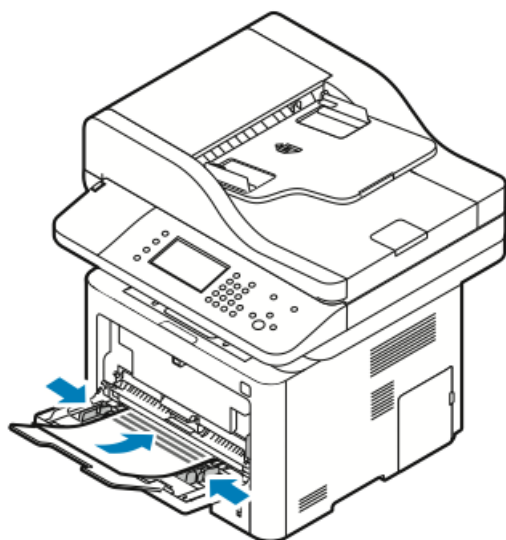
POZNÁMKA

Nevkládejte papír nad rysku maximálního naplnění. Přeplnění může způsobit zaseknutí papíru.

- Děrovaný papír vložte s otvory směrem k levé straně tiskárny.



- Pro 1stranný a 2stranný tisk vložte hlavičkový nebo předtištěný papír lícovou stranou nahoru a horním okrajem směrem do tiskárny.

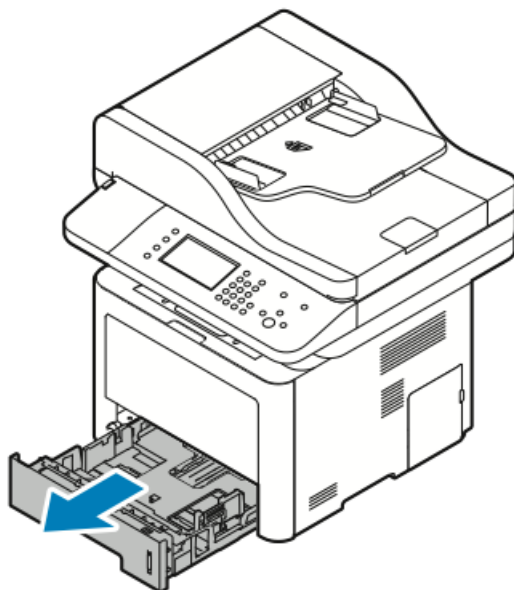


5. Pokud se na obrazovce Nastavení papíru na ovládacím panelu objeví příslušná výzva, ověřte formát, typ a barvu papíru.
6. Stiskněte tlačítko **Potvrdit**.

Vložení papíru do zásobníku 1

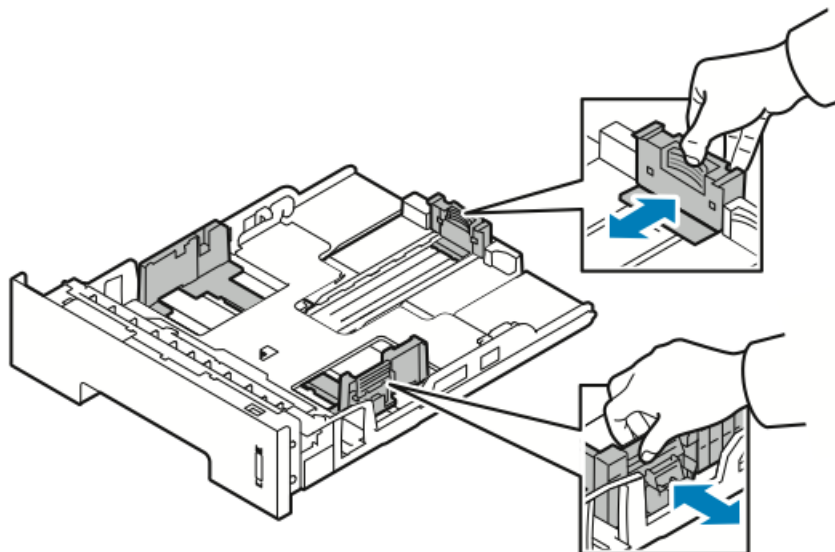
Zásobník 1 pojme maximálně 250 listů.

1. Vytáhněte a vyjměte zásobník.



2. Vysuňte vodítka délky a šířky ven.
 - a) Stlačte páčku na každém vodítku.
 - b) Posunujte vodítka ven, dokud se nezastaví.

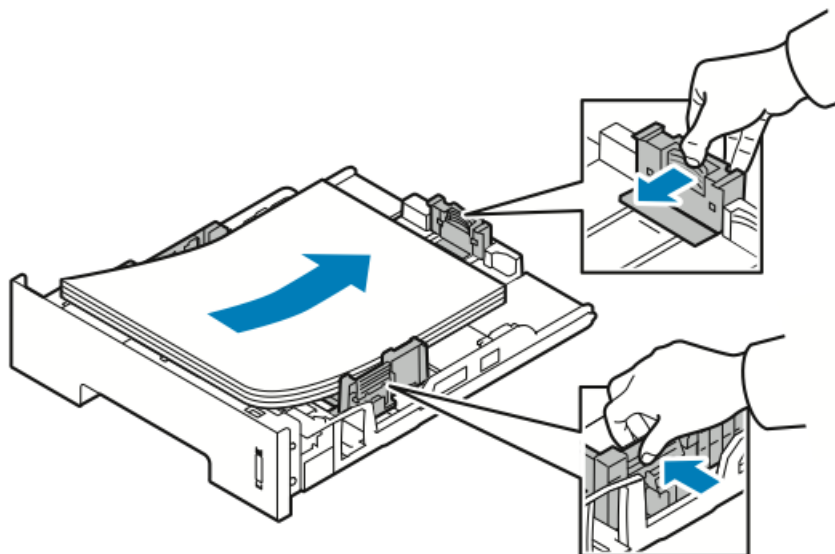
- c) Uvolněte páčky.



3. Prohněte listy dopředu a dozadu a promněte je a potom na rovném povrchu zarovnejte okraje. Oddělí se tak slepené listy a sníží se možnost zaseknutí.



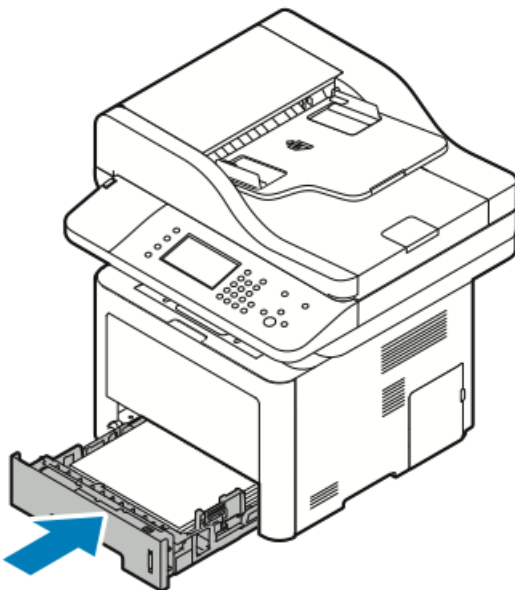
4. Vložte papír do zásobníku podle obrázku a nastavte vodítka papíru v zásobníku podle formátu papíru.



- Vložte papír do zásobníku tiskovou stranou dolů.

- Děrovaný papír vložte s otvory směrem k pravé straně tiskárny.
- Nevkládejte papír nad rysku maximálního naplnění. Přeplnění může způsobit zaseknutí papíru.

5. Vložte zásobník do tiskárny a celý ho zasuňte.



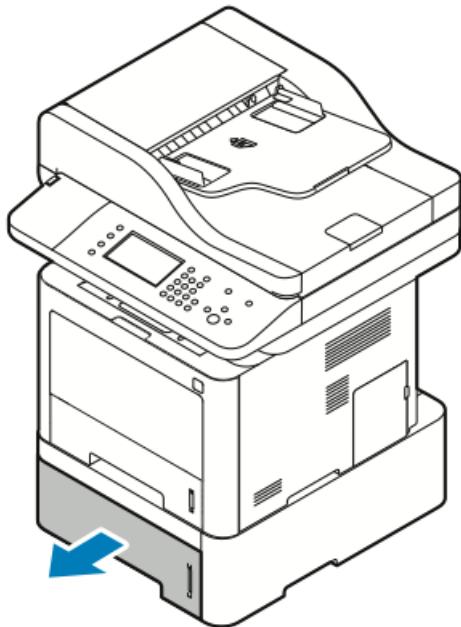
6. Pokud se na obrazovce Nastavení papíru na ovládacím panelu objeví příslušná výzva, ověřte formát, typ a barvu papíru.

7. Stiskněte tlačítko **Potvrdit**.

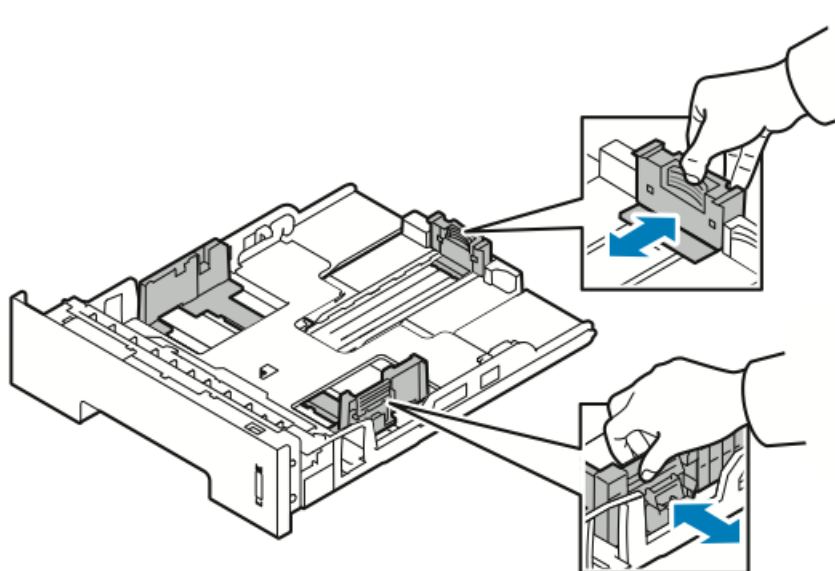
Vložení papíru do volitelného zásobníku 2

Zásobník 2 pojme maximálně 550 listů.

1. Vyjměte zásobník z tiskárny: Vytáhněte ho až na doraz, mírně nadzvedněte jeho přední část a vytáhněte ho z tiskárny.



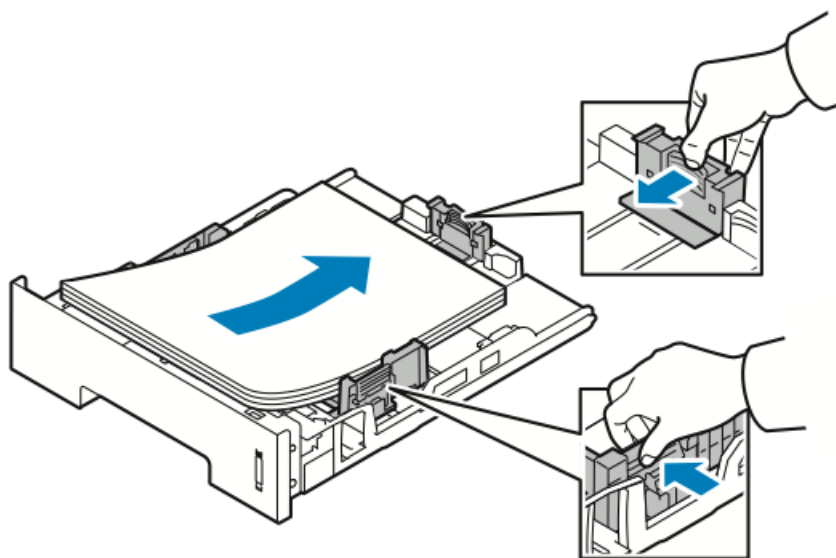
2. Vysuňte vodítka délky a šířky ven.
 - a) Stlačte páčku na každém vodítku.
 - b) Posunujte vodítka ven, dokud se nezastaví.
 - c) Uvolněte páčky.



3. Prohněte listy dopředu a dozadu a promněte je a potom na rovném povrchu zarovnejte okraje. Oddělí se tak slepené listy a sníží se možnost zaseknutí.

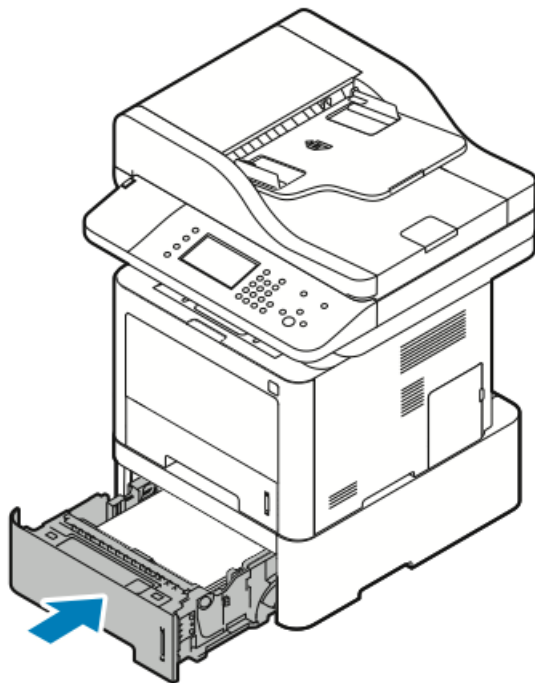


4. Vložte papír do zásobníku podle obrázku a nastavte vodítka papíru v zásobníku podle formátu papíru.



- Vložte papír do zásobníku tiskovou stranou dolů.
- Děrovaný papír vložte s otvory směrem k pravé straně tiskárny.
- Nevkládejte papír nad rysku maximálního naplnění. Přeplnění může způsobit zaseknutí papíru.

5. Vložte zásobník do tiskárny a celý ho zasuňte.



6. Pokud se na obrazovce Nastavení papíru na ovládacím panelu objeví příslušná výzva, ověřte formát, typ a barvu papíru.
7. Stiskněte tlačítko **Potvrdit**.

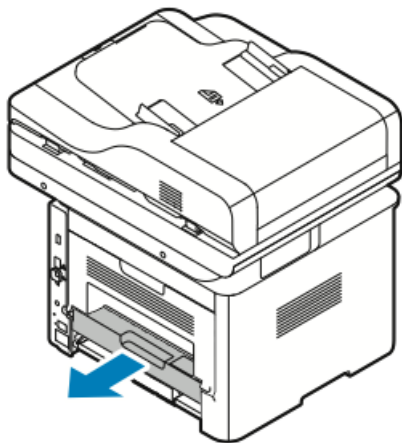
Nastavení šířky pro duplexní jednotku

Pomocí následujícího postupu můžete změnit **šířku** pro duplexní jednotku.

POZNÁMKA

Duplexní jednotka je předem nastavená na šířku Letter/Legal nebo A4 v závislosti na zemi, kde se přístroj používá.

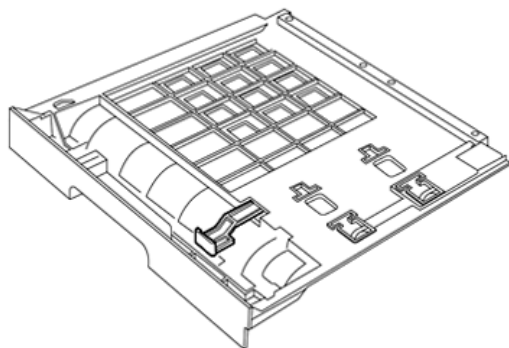
1. Vytáhněte a vyjměte duplexní jednotku ze zadní části tiskárny.



2. Upravte vodítko šířky:
 - a) Obráťte duplexní jednotku, abyste získali přístup k vodítku šířky.

POZNÁMKA

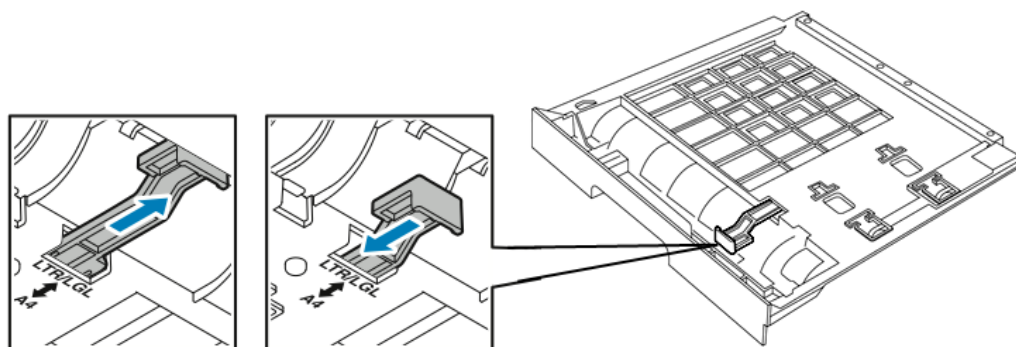
Vodítko šířky se nachází na dolní straně duplexní jednotky.



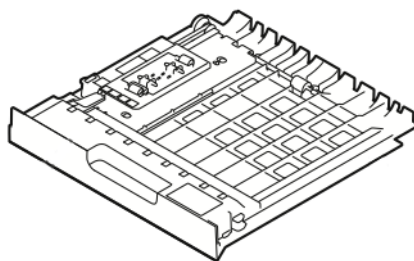
b) Nastavte vodítko šířky podle šířky papíru, který budete používat.

POZNÁMKA

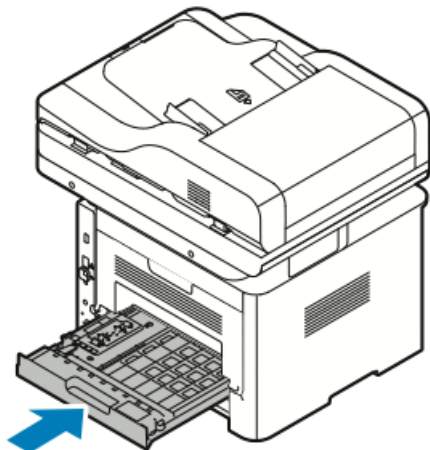
Šířka může být Letter/Legal nebo A4.



c) Obrátte zásobník.



3. Vložte duplexní jednotku zpět do tiskárny a celou ji zasuňte.



Tisk na speciální papír

Budete-li chtít objednat papír, fólie nebo jiná média, obraťte se na místního prodejce nebo přejděte na adresu:

- www.xerox.com/office/WC3335supplies
- www.xerox.com/office/WC3345supplies

Obálky

POZNÁMKA

Na obálky je možné tisknout *pouze* z ručního podavače. Podrobnosti najdete v části [Podporované standardní formáty papíru](#).

Pokyny k tisku na obálky

- Kvalita tisku závisí na kvalitě a provedení obálek. Pokud nedosáhnete požadovaných výsledků, zkuste použít obálky od jiného výrobce.
- Udržujte stálou teplotu a relativní vlhkost.
- Nepoužité obálky skladujte v původním obalu, abyste zabránili navlhnutí a přílišnému vysušení obálek, které mohou ovlivnit kvalitu tisku a způsobit zvrásnění. Nadměrná vlhkost může zapříčinit zalepení obálek během tisku nebo před ním.
- Před vložením do zásobníku položte na obálky těžkou knihu, abyste z nich vytlačili vzduchové bubliny.
- V softwarovém tiskovém ovladači vyberte jako typ papíru možnost **Obálka**.
- Nepoužívejte obálky s vycpávkou. Používejte obálky s plochým povrchem.
- Nepoužívejte obálky s lepidlem aktivovaným teplem.
- Nepoužívejte obálky s chlopněmi, které se zalepují stisknutím.
- Používejte pouze papírové obálky.
- Nepoužívejte obálky s okénky a s kovovými svorkami.

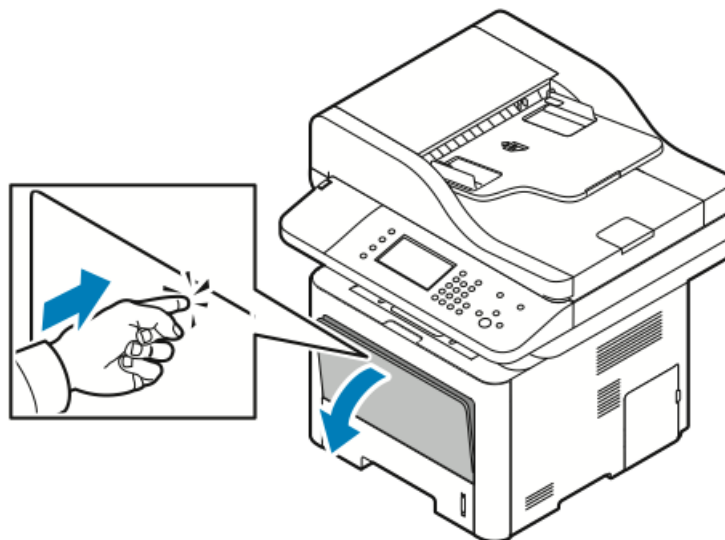
Vkládání obálek do ručního podavače

1. Otevřete ruční podavač.

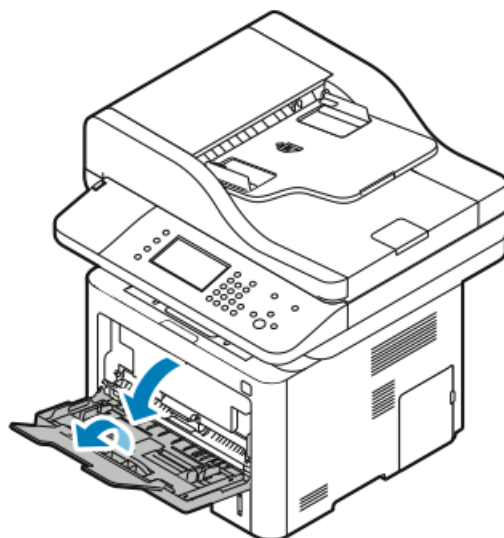
POZNÁMKA

Pokud je již ruční podavač otevřený a je do něj vložený papír, odeberte veškerý papír jiného formátu nebo typu.

a) Otevřete ruční podavač stisknutím krytu.



b) Ruční podavač plně prodlužte.

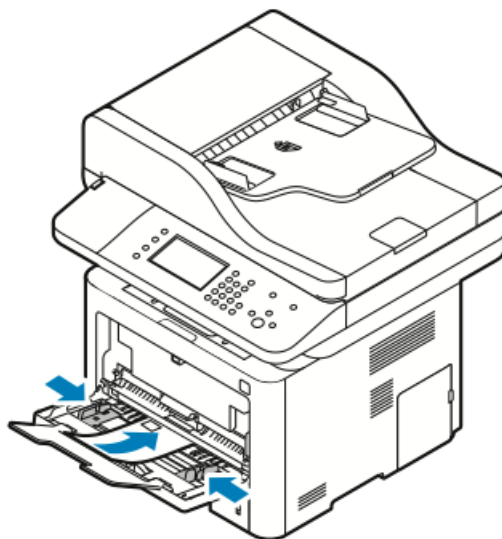


2. Vysuňte vodítka délky a šířky ven.

Pokud obálky nevložíte do ručního podavače ihned poté, co je vyjmete z obalu, mohou se vyboulit. Uhladte obálky, aby nedocházelo k zasekávání.



3. Vložte obálky tiskovou stranou nahoru se zavřenými chlopněmi směřujícími dolů a orientovanými doleva.



4. Pokud se na obrazovce Nastavení papíru na ovládacím panelu objeví příslušná výzva, ověřte formát, typ a barvu papíru.
5. Po dokončení stiskněte tlačítko **Potvrdit**.

Štítky

POZNÁMKA

Na štítky je možné tisknout *pouze* z ručního podavače.

Pokyny k tisku na štítky

VÝSTRAHA

Nepoužívejte listy s chybějícími štítky, zkroucenými štítky nebo štítky, které se odlepují od podkladu. Mohlo by dojít k poškození tiskárny.

- Používejte štítky určené pro laserový tisk.
- Nepoužívejte vinylové štítky.
- Nepoužívejte v tiskárně listy se štítky více než jednou.
- Nepoužívejte štítky s navlhčovacím lepidlem.
- Tiskněte pouze na jednu stranu listu se štítky. Používejte pouze úplné listy se štítky.
- Nepoužité štítky skladujte nezprohýbaně v originálním balení. Listy se štítky ponechte v originálním obalu, dokud je nebudete chtít použít. Nepoužité listy se štítky vraťte do originálního obalu a znovu ho zalepte.
- Štítky neskladujte v extrémním suchu nebo vlhku, ani v extrémním horku nebo chladu. Jejich uložení v extrémních podmínkách může zapříčinit problémy s kvalitou tisku nebo způsobit jejich zaseknutí v tiskárně.
- Obnovujte často zásoby. Při dlouhém skladování v extrémních podmínkách se štítky mohou zvlhnout a mohou se pak zasekávat v tiskárně.
- V softwarovém tiskovém ovladači vyberte jako typ papíru možnost **Štítky**.
- Před vložením štítků vyjměte z ručního podavače veškerý jiný papír.

Vložení štítků do ručního podavače

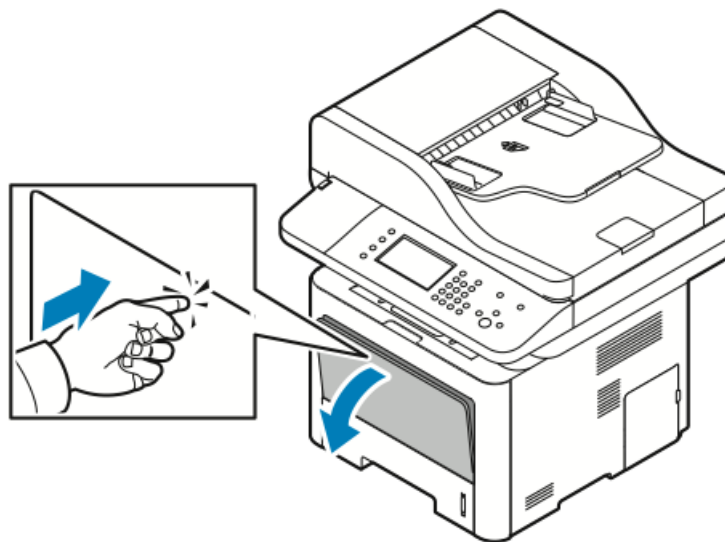
Vložení štítků do ručního podavače:

1. Otevřete ruční podavač.

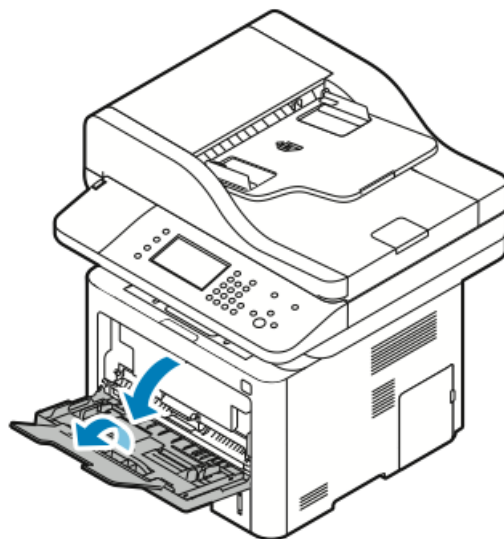
POZNÁMKA

Pokud je již ruční podavač otevřený a je do něj vložený papír, odeberte veškerý papír jiného formátu nebo typu.

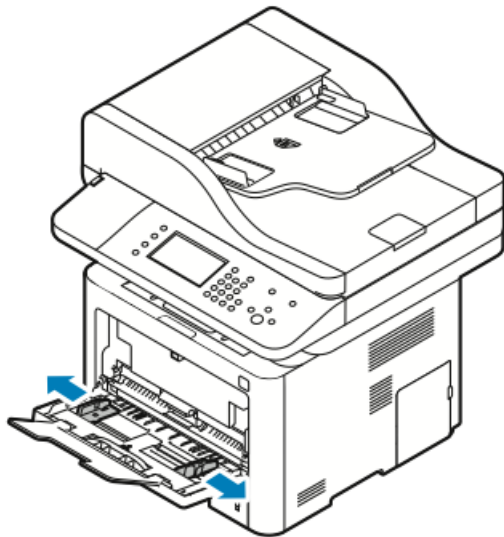
- a) Otevřete ruční podavač stisknutím krytu.



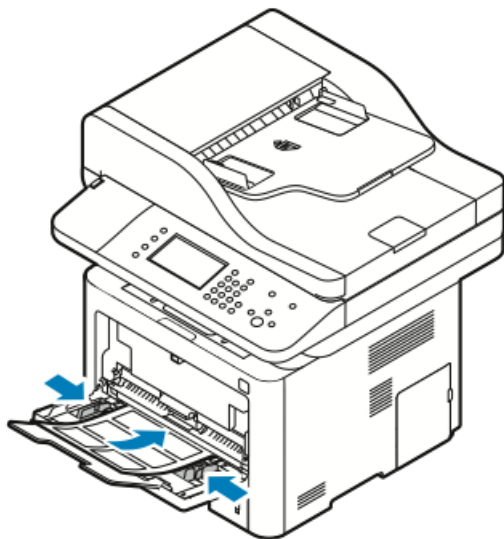
- b) Ruční podavač plně prodlužte.



2. Vysuňte vodítka délky a šířky ven.



3. Vložte štítky tiskovou stranou nahoru.



4. Upravte vodítka tak, aby se dotýkala okrajů papíru.
5. Pokud se na ovládacím panelu objeví příslušná výzva, ověřte na obrazovce Nastavení papíru formát, typ a barvu papíru.
6. Po dokončení stiskněte tlačítko **Potvrdit**.

Fólie

POZNÁMKA

Na fólie je možné tisknout *pouze* z ručního podavače.

Pokyny k tisku na fólie

- Před vložením fólií vyjměte z ručního podavače všechny papír.
- Při přenášení uchopte fólie oběma rukama za okraje. Otisky prstů nebo pomačkání mohou způsobit sníženou kvalitu tisku.
- Po vložení fólií změňte na ovládacím panelu tiskárny typ papíru na možnost **Fólie**.
- V softwarovém tiskovém ovladači vyberte jako typ papíru možnost **Fólie**.
- Nevkládejte více než 20 fólií. Při přeplnění zásobníku může dojít k zaseknutí médií v tiskárně.
- Neoddělujte fólie mnutím mezi prsty.

5

Tisk

Základní informace o tisku

Před tiskem musí být počítač a tiskárna připojeny do elektrické zásuvky, zapnuty a připojeny k aktivní síti. Zkontrolujte, jestli je v počítači nainstalovaný správný softwarový tiskový ovladač. Podrobnosti najdete v oddílu [Instalace softwaru](#).

1. Vyberte příslušný papír.
2. Vložte papír do příslušného zásobníku.
3. Na ovládacím panelu tiskárny zadejte formát a typ.
4. Otevřete nastavení tisku v softwarové aplikaci. Většina aplikací v systému Windows k tomu používá klávesovou zkratku **CTRL > P**, v systému Macintosh klávesovou zkratku **CMD > P**.
5. Zvolte tiskárnu.
6. Chcete-li otevřít nastavení tiskového ovladače v systému Windows, vyberte možnost **Vlastnosti** nebo **Předvolby**. V počítačích Macintosh vyberte možnost **Funkce Xerox®**.
7. Vyberte požadované možnosti.
8. Pokud chcete úlohu odeslat na tiskárnu, klikněte na tlačítko **Tisk**.

Související témata:

[Vložení papíru](#)

[Výběr voleb tisku](#)

[Tisk na obě strany papíru](#)

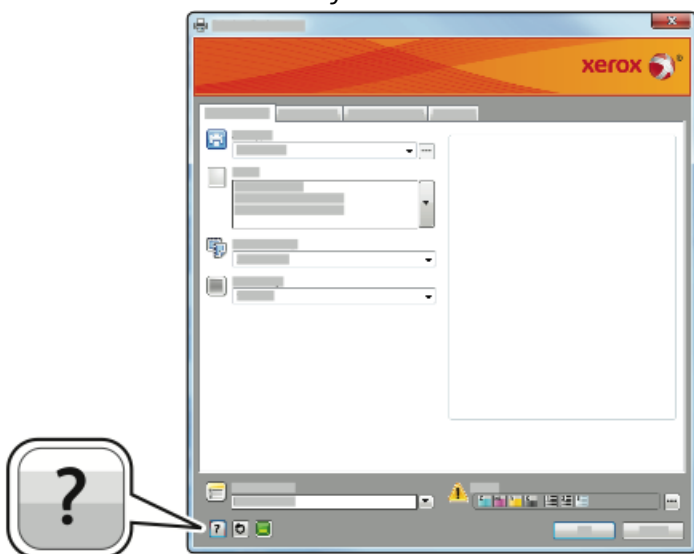
[Tisk na speciální papír](#)

Výběr voleb tisku

Volby tisku neboli volby softwarového tiskového ovladače mají v systému Windows označení **Předvolby tisku** a v systému Macintosh označení **Funkce Xerox®**. Volby tisku zahrnují nastavení 2stranného tisku, vzhledu stránky a kvality tisku. Můžete zvolit výchozí nastavení pro různé volby tisku; další informace najdete v částech [Nastavení výchozích voleb tisku v systému Windows](#) a [Výběr voleb tisku v systému Macintosh](#). Volby tisku nastavené v softwarové aplikaci jsou dočasné a nebudou uloženy.

Nápověda tiskového ovladače

Nápověda k softwaru tiskového ovladače Xerox® je k dispozici v okně Předvolby tisku. Nápovědu k tiskovému ovladači zobrazíte kliknutím na tlačítko **Nápověda (?)** v levém dolním rohu okna Předvolby tisku.



Informace o předvolbách tisku jsou v okně Nápověda uvedeny na dvou kartách:

- Karta **Obsah** obsahuje seznam karet ovladače v horní části a oblastí v dolní části okna Printing Preferences. Kliknutím na kartu Obsah můžete vyhledat popis všech polí a oblastí ovladače v okně Předvolby tisku.
- Na kartě **Hledat** je pole, do kterého můžete zadat název tématu nebo funkce, ke které potřebujete informace.

Volby tisku v systému Windows

Nastavení výchozích voleb tisku v systému Windows

Při tisku z libovolné softwarové aplikace tiskárna používá nastavení tiskové úlohy zadané v dialogovém okně Předvolby tisku. Abyste nemuseli nastavení měnit u každé úlohy, můžete nejčastěji používané volby tisku uložit.

Pokud chcete například u většiny úloh tisknout na obě strany papíru, zadejte v okně Předvolby tisku 2stranný tisk.

Výběr výchozích voleb tisku:

1. Přejděte do seznamu tiskáren počítače:
 - a) V systému Windows Vista klikněte na položky **Start > Ovládací panely > Hardware a zvuk > Tiskárny**.
 - b) V systému Windows 7 klikněte na položky **Start > Zařízení a tiskárny**.
 - c) V systému Windows 8 klikněte na položky **Ovládací panely > Zařízení a tiskárny**.

POZNÁMKA

Pokud na ploše nemáte ikonu ovládacích panelů, klikněte na plochu pravým tlačítkem a poté vyberte možnosti **Prizpůsobit > Hlavní ovládací panel > Zařízení a tiskárny**.

2. V seznamu klikněte pravým tlačítkem na ikonu své tiskárny a klikněte na možnost **Předvolby tisku**.
3. V okně Předvolby tisku klikněte na některou kartu, vyberte požadované volby a uložte je kliknutím na tlačítko **OK**.

Chcete-li se dozvědět více informací o možnostech tiskového ovladače pro systém Windows, klikněte v okně Předvolby tisku na tlačítko **Nápověda (?)**.

Výběr voleb tisku pro jednotlivou úlohu v systému Windows

Pokud chcete pro konkrétní úlohu použít speciální volby tisku, můžete před odesláním úlohy na tiskárnu změnit předvolby tisku. Pokud chcete například vytisknout dokument v nejvyšší kvalitě, zvolte v okně Předvolby tisku možnost **Vylepšený** a odešlete tiskovou úlohu.

1. Otevřete v aplikaci požadovaný dokument a vyvolejte nastavení tisku. Ve většině aplikací klikněte na položky **Soubor > Tisk** nebo stiskněte klávesovou zkratku **CTRL > P**.
2. Vyberte tiskárnu a kliknutím na tlačítko **Vlastnosti** nebo **Předvolby** otevřete okno Vlastnosti. Název tlačítka se liší podle použité aplikace.
3. V okně Vlastnosti klikněte na některou z karet a proveďte výběr.
4. Kliknutím na tlačítko **OK** uložte vybrané nastavení a zavřete okno Vlastnosti.
5. Pokud chcete úlohu odeslat na tiskárnu, klikněte na tlačítko **OK**.

Uložení sady běžně používaných voleb tisku v systému Windows

Můžete nadefinovat a uložit sadu voleb tisku, abyste je později mohli použít při tisku úloh.

Uložení sady voleb tisku:

1. Otevřete v aplikaci požadovaný dokument a klikněte na položky **Soubor > Tisk**.
2. Vyberte tiskárnu a klikněte na možnost **Vlastnosti**.
3. V okně Vlastnosti vyberte na jednotlivých kartách požadované nastavení.
4. Nastavení uložíte kliknutím na šipku napravo od pole Uložené nastavení v dolní části okna a pak na možnost **Uložit jako**.
5. Zadejte název sady voleb tisku a kliknutím na tlačítko **OK** uložte tuto sadu voleb do seznamu Uložené nastavení.
6. Pokud chcete tisknout pomocí těchto voleb, vyberte jejich název ze seznamu.

Volby tisku v systému Macintosh

Výběr voleb tisku v systému Macintosh

Pokud chcete použít určité volby tisku, změňte před odesláním úlohy na tiskárnu nastavení.

1. Otevřete v aplikaci požadovaný dokument a klikněte na položky **Soubor > Tisk**.
2. Zvolte tiskárnu.
3. Vyberte položku **Funkce Xerox®**.
4. Vyberte požadované možnosti.
5. Klikněte na tlačítko **Tisk**.

Uložení sady běžně používaných voleb tisku v systému Macintosh

Můžete nadefinovat a uložit sadu voleb tisku, abyste je později mohli použít při tisku úloh.

Uložení sady voleb tisku:

1. Otevřete v aplikaci požadovaný dokument a klikněte na položky **Soubor > Tisk**.
2. V seznamu tiskáren vyberte svou tiskárnu.
3. Vyberte požadované možnosti tisku.
4. Uložte nastavení výběrem položky **Uložit aktuální nastavení jako předvolbu**.

Volby tisku v systému Linux

Spuštění Správce tiskárny Xerox®

Spuštění Správce tiskárny Xerox® z příkazového řádku:

1. Přihlaste se jako uživatel root.
2. Zadejte příkaz `xeroxprtmgr`.
3. Stiskněte klávesu **Enter** nebo **Return**.

Tisk z pracovní stanice Linux

Tiskový ovladač Xerox® přijímá soubory s příkazem úlohy, které obsahují předvolby funkcí tisku. Požadavek na tisk můžete odeslat také přes příkazový řádek pomocí příkazu `lp/lpr`. Další informace o možnostech tisku v systému Linux zobrazíte kliknutím na tlačítko **Nápověda (?)** v tiskovém ovladači Xerox®.

1. Vytvořte tiskovou frontu. Pokyny k vytvoření fronty najdete v příručce *System Administrator Guide* (Příručka správce systému):
 - www.xerox.com/office/WC3335docs
 - www.xerox.com/office/WC3345docs
2. Když máte v aplikaci otevřený požadovaný dokument či grafický soubor, otevřete dialogové okno **Tisk**.
Ve většině aplikací klikněte na položky **Soubor > Tisk** nebo stiskněte klávesovou zkratku **CTRL > P**.
3. Zvolte cílovou tiskovou frontu.
4. Zavřete dialogové okno **Tisk**.

5. V tiskovém ovladači Xerox® vyberte dostupné funkce tiskárny.
6. Klikněte na tlačítko **Tisk**.

Vytvoření příkazu úlohy pomocí tiskového ovladače Xerox

1. Na příkazovém řádku otevřete tiskový ovladač Xerox®, přihlaste se jako uživatel root a zadejte příkaz **xeroprtnmgr**.
2. Na obrazovce Moje tiskárny zvolte tiskárnu.
3. V horním rohu klikněte na možnost **Upravit tiskárnu** a zvolte možnosti tiskové úlohy.
4. Klikněte na možnost **Uložit jako** a uložte příkaz úlohy do domovského adresáře.

Identifikovatelné osobní údaje, jako například heslo pro zabezpečený tisk, se v příkazu úlohy neukládají. Tyto informace můžete zadat na příkazovém řádku.

Tisk pomocí příkazu úlohy spustíte příkazem **lp -d{cílová_fronta} -oJT=<cesta_k_příkazu_úlohy> <název_souboru>**.

Následující příkazy jsou příkladem toho, jak tisknout pomocí příkazů úlohy:

```
lp -d{cílová_fronta} -oJT={absolutní_cesta_k_příkazu_úlohy}
{cesta_k_tiskovému_souboru}
```

```
lp -dMyQueue -oJT=/tmp/DuplexedLetterhead /home/user/PrintReadyFile
```

```
lp -dMyQueue -oJT=/tmp/Secure -oSecurePasscode=1234
/home/user/PrintReadyFile
```

Správa úloh

Správa úloh pomocí ovládacího panelu

Obrazovka Stav úloh na ovládacím panelu umožňuje zobrazit seznam aktivních a dokončených úloh. Zvolené úlohy můžete pozastavit, vymazat, vytisknout, zobrazit jejich postup nebo údaje.

Pozastavení a opětovné spuštění tisku

1. Pokud chcete pozastavit tisk, stiskněte na ovládacím panelu tlačítko **Přerušit tisk**.
2. Chcete-li tisk obnovit, stiskněte tlačítko **Přerušit tisk**.

Pozastavení probíhající tiskové úlohy s možností jejího vymazání

1. Na ovládacím panelu stiskněte tlačítko **Stop**.
2. Proveďte jeden z následujících kroků:
 - Chcete-li tiskovou úlohu vymazat, stiskněte možnost **Zrušit**.
 - Chcete-li tiskovou úlohu obnovit, stiskněte možnost **Obnovit**.

Zobrazení aktivních nebo dokončených úloh

1. Stiskněte tlačítko **Stav úloh** na ovládacím panelu.
2. Chcete-li zobrazit seznam určitých typů úloh, stiskněte kartu.
 - Chcete-li zobrazit zpracovávané úlohy nebo úlohy, které čekají na zpracování, stiskněte kartu **Aktivní**.
 - Pokud chcete zobrazit dokončené úlohy, stiskněte kartu **Dokončené úlohy**.
 - Chcete-li zobrazit podrobnosti úlohy, stiskněte její název.

Vymazání aktivní úlohy

1. Stiskněte tlačítko **Stav úloh** na ovládacím panelu.
2. Stiskněte kartu **Aktivní**.
3. Stiskněte složku aktivní úlohy.
4. Stiskněte možnost **Vymazat**.

Správce systému může uživatelům mazání úloh zakázat. Pokud správce systému mazání úloh zakázal, můžete úlohy zobrazovat, ale ne mazat. Aktivní tiskovou úlohu může vymazat jen uživatel, který ji odeslal, nebo správce systému.

Správa úloh pomocí služeb Xerox® CentreWare® Internet Services

Seznam Aktivní úlohy v rámci služeb Xerox® CentreWare® Internet Services poskytuje přehled aktivních úloh a umožňuje úlohy vymazat. Můžete také vytisknout, kopírovat, přesunout nebo vymazat uložené úlohy. Podrobné informace najdete v **nápovědě** ve službách Xerox® CentreWare® Internet Services.

Funkce tisku

Tisk na obě strany papíru

Typy papíru pro automatický 2stranný tisk





Tiskárna může automaticky vytisknout 2stranný dokument na podporovaný papír. Před tiskem 2stranného dokumentu ověřte, zda tiskárna podporuje příslušný typ a gramáž papíru. Podrobnosti najdete v oddílu [Podporované typy a gramáže papíru pro automatický 2stranný tisk](#).

Tisk 2stranného dokumentu

Možnosti automatického 2stranného tisku se zadávají v tiskovém ovladači. Tiskový ovladač používá k tisku dokumentu nastavení orientace na výšku nebo na šířku z aplikace.

Volby rozvržení strany při 2stranném tisku

Můžete zadat vzhled stránky pro 2stranný tisk, který určuje způsob obracení vytištěných stránek. Toto nastavení potlačí nastavení orientace stránky v aplikaci.

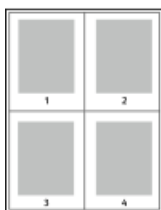
Na výšku		Na šířku	
			
2stranný tisk	2stranný tisk, přetočit po šířce	2stranný tisk	2stranný tisk, přetočit po šířce

Výběr voleb papíru pro tisk

Papír pro tiskovou úlohu lze vybrat dvěma způsoby:

- Nechat tiskárnu, aby automaticky vybrala papír, který má být použit, na základě vámi zadaného formátu dokumentu, typu papíru a barvy papíru.
- Vybrat konkrétní zásobník, ve kterém je vložen požadovaný papír.

Tisk více stránek na jeden list



Při tisku vícestránkového dokumentu lze vytisknout na jeden list papíru více stránek.

1. Na kartě Rozvržení strany vyberte volbu **Stran na list**.
2. Vyberte **1, 2, 4, 6, 9** nebo **16** stránek na jednu stranu papíru.

Karta **Rozvržení strany** se nachází na kartě Volby dokumentu.

Změna měřítka

Funkce Změna měřítka zmenší nebo zvětší předlohu, aby obraz odpovídal zvolenému formátu papíru výstupu. V systému Windows se funkce Volby měřítka nachází v tiskovém ovladači na kartě Volby tisku v poli Papír.

Funkci Volby měřítka zobrazíte kliknutím na šipku na pravé straně pole Papír a výběrem položek **Jiný formát** a **Rozšířený formát papíru**.

- **Beze změny měřítka:** Tato volba nezmění velikost obrazu stránky vytištěného na výstupní papír a v poli s procenty se objeví 100 %. Pokud je formát předlohy větší než výstupní formát, bude obraz stránky oříznutý. Pokud je formát předlohy menší než výstupní formát, bude kolem obrazu stránky volná plocha.
- **Automaticky přizpůsobit:** Tato volba přizpůsobí dokument tak, aby odpovídal vybranému formátu papíru výstupu. Míra přizpůsobení se objeví v poli s procenty pod ukázkou.
- **Ručně přizpůsobit:** Tato volba změní dokument o hodnotu zadanou v poli s procenty pod náhledem.

Kvalita tisku

Režimy kvality tisku:

- Režim standardní kvality tisku: 600 x 600 dpi (bodů na palec)
- Režim vylepšené kvality tisku: 600 x 600 x 5 dpi (vylepšená kvalita obrazu 1200 x 1200)

POZNÁMKA

Rozlišení tisku je uvedeno pouze pro postscriptové tiskové ovladače. Jediný režim kvality tisku pro jazyk PCL je Vylepšený.

Uložené úlohy

Pomocí ovládacích prvků v okně Uložené úlohy můžete úlohu uložit nebo ji také vytisknout a uložit pro pozdější použití.

Tisk z

Funkce Tisk z umožňuje tisknout dokumenty uložené v tiskárně, v síťovém počítači nebo na jednotce USB flash.

Tisk ze složky Uložené úlohy

1. Na ovládacím panelu stiskněte tlačítko **Služby** a potom položku **Uložené úlohy**.
2. Stiskněte název uložené úlohy, kterou chcete vytisknout.
3. Stiskněte tlačítko **OK**.
4. Stiskněte zelené tlačítko **Start**.
5. Když je úloha vytištěna, můžete přejít zpět k seznamu uložených úloh stisknutím tlačítka **Procházet**.

Tisk z jednotky USB flash

Soubory **PDF, PS, PCL, PRN, TIFF** a **XPS** lze tisknout přímo z jednotky USB flash.

POZNÁMKA

Pokud jsou porty USB vypnuté, nelze provádět ověřování pomocí čtečky karet USB, aktualizovat software ani tisknout z jednotky USB flash.

Než bude možné tuto funkci použít, musí ji nastavit správce systému. Podrobnosti najdete v příručce *System Administrator Guide* (Příručka správce systému) na adrese:

- www.xerox.com/office/WC3335docs
- www.xerox.com/office/WC3345docs

Tisk z jednotky USB flash:

1. Připojte jednotku USB flash k portu USB na tiskárně. Zobrazí se okno Tisk z USB. V seznamu v dolní části okna se zobrazí složky a soubory na jednotce USB flash, které lze tisknout.
2. Pokud chcete v seznamu vyhledat soubor, který lze tisknout, použijte šipky vedle seznamu.
3. Je-li tiskový soubor ve složce, otevřete tuto složku stisknutím jejího názvu.
4. Stiskněte název souboru pro tisk.
5. Vyberte počet kopií, formát papíru, barvu papíru, typ papíru, volby 2stranného tisku a volby dokončení.
6. Stiskněte zelené tlačítko **Start**.
7. Stisknutím tlačítka **Zpět** se vrátíte na poslední obrazovku.
8. Pomocí tlačítka **Procházet** můžete vyhledat další složky a soubory pro tisk.

6

Kopírování

Základní kopírování

1. Stisknutím žlutého tlačítka **Vymazat vše** na ovládacím panelu můžete vymazat předchozí nastavení. Zobrazí se obrazovka Potvrzení smazání všech položek.
2. Stiskněte tlačítka **Potvrdit** nebo **Zavřít**.
3. Vložte předlohy.
 - Pro jednotlivé stránky nebo papír, který nelze podávat pomocí podavače předloh, použijte sklo pro předlohy. Umístěte první stranu předlohy lícovou stranou dolů do levého horního rohu skla pro předlohy.
 - Pro jednotlivé stránky nebo několikastránkové dokumenty použijte podavač předloh. Odstraňte ze stránek veškeré svorky a kancelářské sponky a vložte je do podavače předloh lícovou stranou nahoru.
4. Stiskněte tlačítka **Domovská stránka služeb** a pak tlačítka **Kopírování**.
5. Počet kopií zadejte pomocí alfanumerické klávesnice na dotykové obrazovce nebo na ovládacím panelu. Stiskněte **šipku doprava**.
6. Změňte nastavení kopírování podle potřeby. Informace najdete v části [Výběr nastavení kopírování](#).
7. Stiskněte zelené tlačítka **Start**.
 - Úlohu kopírování můžete pozastavit nebo zrušit stisknutím červeného tlačítka **Stop** na ovládacím panelu.
 - Pokud chcete úlohu kopírování přerušit, stiskněte na ovládacím panelu tlačítka **Přerušit tisk**.

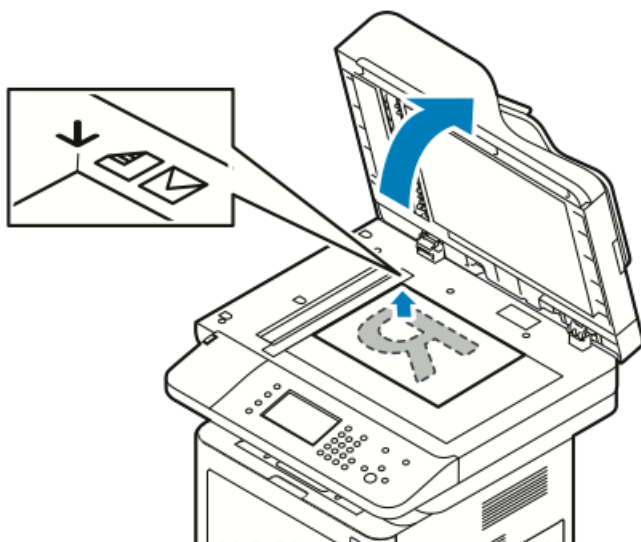
Sklo pro předlohy

Pokyny ke sklu pro předlohy

Sklo pro předlohy je určeno pro formáty předloh až do velikosti 210 x 297 mm (A4/8,5 x 11"). Sklo pro předlohy použijte namísto podavače předloh ke kopírování nebo snímání následujících typů předloh:

- Papír se sponkami nebo svorkami
- Zvrásněný, stočený, přeložený, potrhaný nebo zubatý papír
- Křídový nebo samoprůpisový papír nebo předměty, které nejsou vyrobeny z papíru, například látka nebo kov
- Obálky
- Knihy

Použití skla pro předlohy



1. Zvedněte kryt podavače předloh.
2. Umístěte první stranu lícovou stranu dolů do levého horního rohu skla pro předlohy.
3. Zarovnejte předlohy podle značek příslušného formátu papíru natištěných na okraji skla.
 - Sklo pro předlohy je určeno pro formáty předloh až do velikosti 210 x 297 mm (A4/8,5 x 11").
 - Sklo pro předlohy automaticky rozpozná formát Letter (8,5 x 11"), A4 a menší formáty papíru.

Podavač předloh

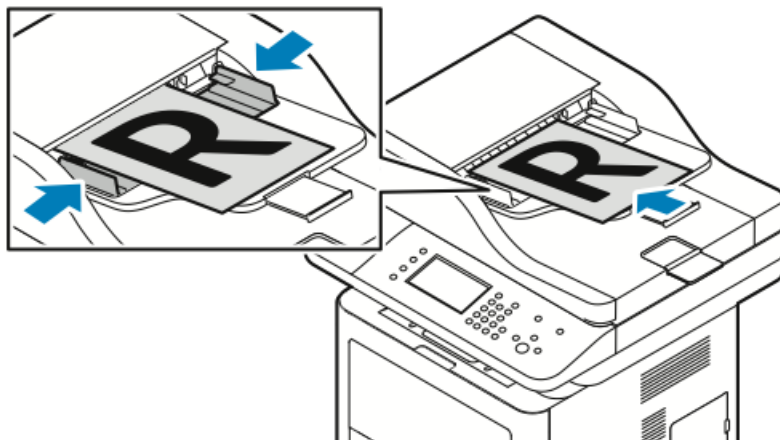
Pokyny pro podavač předloh

Při vkládání předloh do podavače předloh se řiďte těmito pokyny:

- Vložte předlohy do podavače lícovou stranou nahoru, horním okrajem stránky napřed.

- Do podavače předloh vkládejte jen volné listy papíru.
- Nastavte vodítka papíru podle formátu předloh.
- Vkládejte papír do podavače předloh, teprve až inkoust na papíru zaschne.
- Nevkládejte předlohy nad značku pro naplnění **MAX**.

Použití podavače předloh



- Podavač předloh je vhodný pro papír s gramáží 50–105 g/m² (12,5–28 lb) pro 2stranný tisk.
 - Podavač předloh pracuje s papírem formátu 145 x 145 mm (5,7 x 5,7") až 216 x 356 mm (8,5 x 14") (1stranné předlohy) a 176 x 250 mm (6,93 x 9,84") až 216 x 356 mm (8,5 x 14") (2stranné předlohy).
 - Maximální kapacita podavače je přibližně 100 listů papíru gramáže 75 g/m².
1. Vložte předlohy lícovou stranou nahoru a s první stránkou nahoře.
 2. Nastavte vodítka papíru podle formátu předloh.

Výběr nastavení kopírování

Základní nastavení

Výběr zásobníku papíru

1. Stiskněte tlačítko **Domovská stránka služeb** na ovládacím panelu tiskárny.
2. Stiskněte položku **Kopírování**.
3. Na kartě Kopírování stiskněte šipku **doprava**.
4. Vyberte kartu **Zdroj papíru**.
5. Stiskněte jednu z dostupných možností.
6. Stiskněte tlačítko **OK**.

Výběr voleb 2stranného kopírování

1. Stiskněte tlačítko **Domovská stránka služeb** na ovládacím panelu tiskárny.
2. Stiskněte položku **Kopírování**.
3. Na kartě Kopírování stiskněte šipku **doprava**.

Kopírování

4. Stiskněte možnost **2stranné kopírování**.
5. Stiskněte požadovanou volbu.
6. Stiskněte tlačítko **OK**.

Určení formátu předlohy

Zadejte formát předlohy, aby byla nasnímána správná oblast předlohy.

1. Stiskněte tlačítko **Domovská stránka služeb** na ovládacím panelu tiskárny.
2. Stiskněte položku **Kopírování**.
3. Na kartě Kopírování stiskněte šipku **doprava**.
4. Přejděte dolů a stiskněte položku **Formát předlohy**.
5. Stiskněte požadovanou volbu.
 - **Předvolená oblast snímání:** Můžete určit oblast snímání, která bude odpovídat standardnímu formátu papíru.

POZNÁMKA

Volby zobrazené šedou barvou nejsou k dispozici.

- **Uživatelská oblast snímání:** Můžete určit výšku a šířku snímané oblasti.
6. Stiskněte tlačítko **OK**.

Nastavení kvality obrazu

Stanovení typu předlohy

Tiskárna optimalizuje kvalitu obrazu kopií podle typu obrazů v původní předloze a podle toho, jak předloha vznikla.

1. Stiskněte tlačítko **Domovská stránka služeb** na ovládacím panelu tiskárny.
2. Stiskněte položku **Kopírování**.
3. Na kartě Kopírování stiskněte šipku **doprava**.
4. Přejděte dolů a stiskněte položku **Typ předlohy**.
5. Vyberte požadovanou možnost.
6. Stiskněte tlačítko **OK**.

Zesvětlení nebo ztmavení obrazu

1. Stiskněte tlačítko **Domovská stránka služeb** na ovládacím panelu tiskárny.
2. Stiskněte položku **Kopírování**.
3. Na kartě Kopírování stiskněte šipku **doprava**.
4. Přejděte dolů a stiskněte kartu **Světlejší/tmavší**.
5. Upravte posuvník podle potřeby.
6. Stiskněte tlačítko **OK**.

Automatické potlačení odchytky pozadí

Pokud snímáte předlohy vytištěné na tenkém papíru, text či obrázky vytištěné na jedné straně papíru mohou prosvítat na druhé straně. Pomocí funkce Automatické potlačení lze snížit citlivost tiskárny na odchytky ve světlých barvách pozadí.

1. Stiskněte tlačítko **Domovská stránka služeb** na ovládacím panelu tiskárny.
2. Stiskněte položku **Kopírování**.
3. Na kartě Kopírování stiskněte šipku **doprava**.
4. Přejděte dolů a stiskněte položku **Potlačení pozadí**.
5. U položky Potlačení pozadí vyberte možnost **Automatické potlačení**.
6. Stiskněte tlačítko **OK**.

Úpravy výstupu

Zmenšení nebo zvětšení obrazu

Obraz můžete zmenšit až na 25 % původní velikosti nebo zvětšit až na 400 % původní velikosti.

Zmenšení nebo zvětšení obrazu:

1. Stiskněte tlačítko **Domovská stránka služeb** na ovládacím panelu tiskárny.
2. Stiskněte položku **Kopírování**.
3. Na kartě Kopírování stiskněte šipku **doprava**.
4. Stiskněte položku **Zmenšení/zvětšení**.
5. Stiskněte požadovanou volbu.
 - Stisknutím tlačítek **Plus (+)** nebo **Minus (-)** lze postupně snižovat nebo zvyšovat procentuální hodnotu.
 - **Šípkami** lze postupně snižovat nebo zvyšovat procentuální hodnotu.
 - Chcete-li procentuální hodnotu snížit nebo zvýšit pomocí alfanumerické klávesnice, stiskněte **aktuální zobrazenou hodnotu** a zadejte požadovanou **hodnotu**.
 - Stiskněte tlačítko **OK**.
6. Stiskněte tlačítko **OK**.

Vymazání okrajů kopií

Můžete vymazat obsah z okrajů kopií určením velikosti okraje, který se má vymazat vpravo, vlevo, nahoře a dole.

1. Stiskněte tlačítko **Domovská stránka služeb** na ovládacím panelu tiskárny.
2. Stiskněte položku **Kopírování**.
3. Na kartě Kopírování stiskněte šipku **doprava**.
4. Přejděte dolů a stiskněte položku **Výmaz okraje**.
5. Vyberte požadovanou možnost.
6. Stiskněte tlačítko **OK**.

Vzhled stránky

Pomocí funkce Vzhled stránky můžete umístit zadaný počet stránek na jednu nebo obě strany papíru.

POZNÁMKA

Funkce Vzhled stránky je vypnutá, pokud není zvolen předvolený formát předlohy.

1. Stiskněte tlačítko **Domovská stránka služeb** na ovládacím panelu tiskárny.
2. Stiskněte položku **Kopírování**.
3. Na kartě Kopírování stiskněte šipku **doprava**.
4. Přejděte dolů a stiskněte položku **Vzhled stránky**.
5. Stiskněte požadovanou volbu.
6. Stisknutím požadovaného zásobníku vyberte zdroj papíru.
7. Stiskněte tlačítko **OK**.

Posunutí obrazu

Umístění obrazu na zkopírované stránce je možné změnit. Aby se posun obrazu vydařil, umístěte předlohu následovně.

1. Provedte jeden z následujících kroků:
 - Do podavače předloh vložte předlohy lícovou stranou nahoru, kratším okrajem napřed.
 - Na sklo pro předlohy položte předlohy lícovou stranou dolů do levého zadního rohu skla pro předlohy, kratším okrajem doleva.
2. Stiskněte tlačítko **Domovská stránka služeb** na ovládacím panelu tiskárny.
3. Stiskněte položku **Kopírování**.
4. Na kartě Kopírování stiskněte šipku **doprava**.
5. Přejděte dolů a stiskněte položku **Posun obrazu**.
6. Je-li v rozevírací nabídce nastavena možnost Vypnuto, stiskněte šipku rozevírací nabídky a vyberte požadovanou možnost:
 - **Autom. vycentr.**
 - **Posun okraje**
7. Stiskněte tlačítko **OK**.

Nastavení výstupního formátu

Výběr kopírování knihy

Při kopírování knihy, časopisu nebo jiné vázané předlohy můžete zkopírovat levou nebo pravou stranu na jeden list papíru. Můžete zkopírovat levou i pravou stranu na dva listy papíru nebo jako jeden obraz na jeden list papíru.

POZNÁMKA

Kopírování knihy je vypnuté, pokud není zvolen předvolený formát předlohy.

1. Stiskněte tlačítko **Domovská stránka služeb** na ovládacím panelu tiskárny.
2. Stiskněte položku **Kopírování**.
3. Na kartě Kopírování stiskněte šipku **doprava**.
4. Přejděte dolů a stiskněte položku **Kopírování knihy**.
5. Vyberte požadovanou volbu a poté stiskněte tlačítko **OK**.

Vytvoření brožury

Kopie můžete vytisknout ve formátu brožury. Funkce brožur zmenší obrazy předlohy tak, aby se na každou tištěnou stránku vešly dva.

POZNÁMKA

V tomto režimu tiskárna před vytištěním kopií nasnímá všechny předlohy.

1. Stiskněte tlačítko **Domovská stránka služeb** na ovládacím panelu tiskárny.
2. Stiskněte položku **Kopírování**.
3. Na kartě Kopírování stiskněte šipku **doprava**.
4. Přejděte dolů a stiskněte položku **Tvorba brožury**.

Kopírování

5. Stiskněte možnost **Zapnuto**.
6. Vyberte požadované možnosti.
7. Stiskněte tlačítko **OK**.

Přidání obalu

První a poslední stránku úlohy kopírování můžete vytisknout na jiný papír, například na barevný papír nebo papír s těžší gramáží. Tiskárna vybere papír z jiného zásobníku. Obal může být prázdný nebo potištěný.

1. Vložte stránky předlohy, které chcete zkopírovat, do podavače předloh.
2. V případě potřeby vložte do požadovaného zásobníku papír, která se má použít pro hlavní část úlohy.
3. Do jiného zásobníku vložte materiál, který se má použít pro obal.
4. Stiskněte tlačítko **Domovská stránka služeb** na ovládacím panelu tiskárny.
5. Stiskněte položku **Kopírování**.
6. Na kartě Kopírování stiskněte šipku **doprava**.
7. V části Zdroj papíru vyberte zásobník, který obsahuje papír pro hlavní část úlohy.
8. Stiskněte tlačítko **OK**.
9. Přejděte dolů a stiskněte položku **Obaly**.
10. Stiskněte požadovanou volbu.
11. V nabídce Obal vyberte požadovanou možnost:
 - **Prázdné**
 - **Tisk pouze na stranu 1**
 - **Tisk na obě strany**
12. V nabídce Výběr zásobníku pod nabídkou Obal vyberte zásobník, ze kterého se má tisknout obal.
13. Stiskněte tlačítko **OK**.
14. Na kartě Kopírování stiskněte šipku **doleva**.
15. Vyberte **počet kopií**.
16. Stiskněte zelené tlačítko **Start**.

Přidání prokládacích listů fólií

Za každou vytištěnou fólii lze přidat prázdný list papíru. Provéřte, zda jsou formát a orientace prokládacích listů stejné jako u fólií.

POZNÁMKA

Je-li jako zdroj papíru nastavena možnost Automatický výběr, prokládací listy fólií nelze přidat.

1. Stiskněte tlačítko **Domovská stránka služeb** na ovládacím panelu tiskárny.
2. Stiskněte položku **Kopírování**.
3. Na kartě Kopírování stiskněte šipku **doprava**.
4. Přejděte dolů a stiskněte položku **Prokládací listy fólií**.
5. Vyberte požadovanou možnost:
 - **Vypnuto**: Mezi fólie nebude vložena žádná strana.
 - **Prázdné**: Mezi fólie bude vložena prázdná strana.

- **Tištěné:** Mezi fólie bude vložen potištěný list papíru.
6. Stisknutím požadovaného zásobníku vyberte zdroj papíru.
 7. Stiskněte tlačítko **OK**.

Kopírování průkazu totožnosti

Obě strany průkazu totožnosti nebo jiných malých dokumentů můžete kopírovat na jednu stranu papíru. Obě strany se kopírují ze stejného místa na skle pro předlohy. Tiskárna obě strany uloží a vytiskne je na papír vedle sebe.

1. Stiskněte tlačítko **Domovská stránka služeb**, přejděte dolů a stiskněte tlačítko **Kopírování průkazu totožnosti**.
2. Pomocí klávesnice vyberte počet kopií.
3. Stiskněte šipku **doprava**.
4. Pokud chcete změnit volby pro zdroj papíru, zesvětlit nebo ztmavit obraz nebo zapnout automatické potlačení, stiskněte na obrazovce Kopírování průkazu totožnosti jednotlivé karty a proveďte příslušné změny.
5. Zvedněte kryt předloh.
6. Do levého horního rohu skla pro předlohy položte průkaz totožnosti nebo dokument menší než polovina formátu vybraného zdroje papíru.
7. Stiskněte zelené tlačítko **Start**.
Bude zkopírována a uložena první strana průkazu totožnosti a budete vyzváni, abyste průkaz otočili a stiskli tlačítko **Start**.
8. Zopakováním předchozích kroků zkopírujte druhou stranu průkazu totožnosti.
Bude zkopírována druhá strana průkazu totožnosti a vytvořena kopie.
9. Zvedněte kryt předloh a vyndejte průkaz totožnosti nebo dokument.

Kopírování

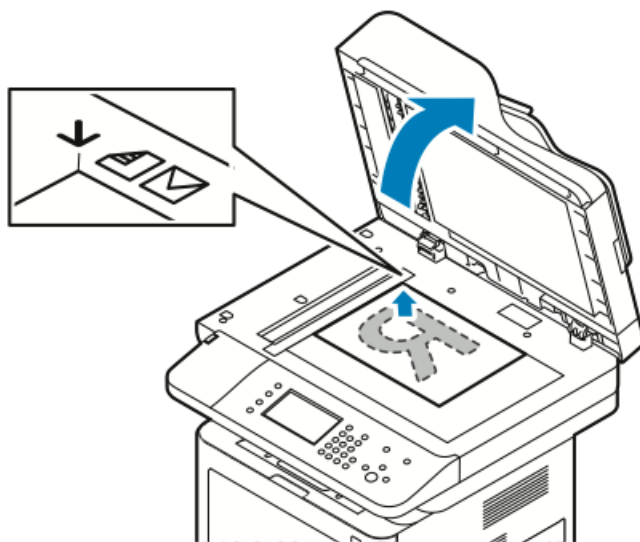
Snímání

Než bude možné tuto funkci použít, musí ji nastavit správce systému. Podrobnosti najdete v příručce *System Administrator Guide* (Příručka správce systému) na adrese:

- www.xerox.com/office/WC3335docs
- www.xerox.com/office/WC3345docs

Vložení dokumentů pro snímání

Použití skla pro předlohy



1. Zvedněte kryt podavače předloh.
2. Umístěte první stranu lícovou stranu dolů do levého horního rohu skla pro předlohy.
3. Zarovnejte předlohy podle značek příslušného formátu papíru natištěných na okraji skla.
 - Sklo pro předlohy je určeno pro formáty předloh až do velikosti 210 x 297 mm (A4/8,5 x 11").

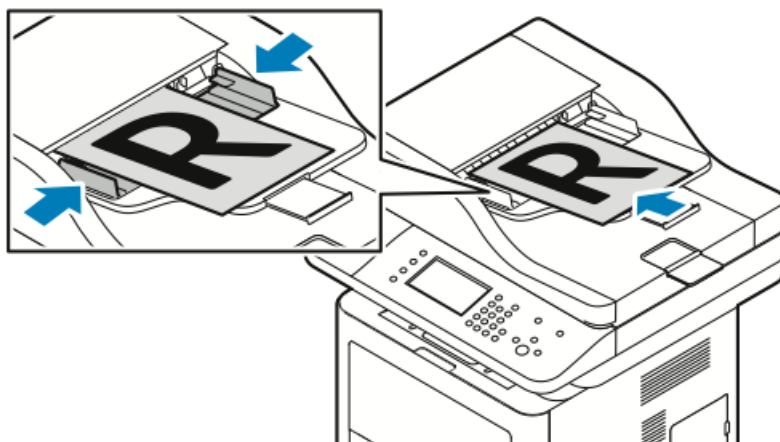
- Sklo pro předlohy automaticky rozpozná formát Letter (8,5 x 11"), A4 a menší formáty papíru.

Pokyny ke sklu pro předlohy

Sklo pro předlohy je určeno pro formáty předloh až do velikosti 210 x 297 mm (A4/8,5 x 11"). Sklo pro předlohy použijte namísto podavače předloh ke kopírování nebo snímání následujících typů předloh:

- Papír se sponkami nebo svorkami
- Zvrásněný, stočený, přeložený, potrhaný nebo zubatý papír
- Křídový nebo samoprůpisový papír nebo předměty, které nejsou vyrobeny z papíru, například látka nebo kov
- Obálky
- Knihy

Použití podavače předloh



- Podavač předloh je vhodný pro papír s gramáží 50–105 g/m² (12,5–28 lb) pro 2stranný tisk.
 - Podavač předloh pracuje s papírem formátu 145 x 145 mm (5,7 x 5,7") až 216 x 356 mm (8,5 x 14") (1stranné předlohy) a 176 x 250 mm (6,93 x 9,84") až 216 x 356 mm (8,5 x 14") (2stranné předlohy).
 - Maximální kapacita podavače je přibližně 100 listů papíru gramáže 75 g/m².
1. Vložte předlohy lícovou stranou nahoru a s první stránkou nahoře.
 2. Nastavte vodítka papíru podle formátu předloh.

Pokyny pro podavač předloh

Při vkládání předloh do podavače předloh se řiďte těmito pokyny:

- Vložte předlohy do podavače lícovou stranou nahoru, horním okrajem stránky napřed.
- Do podavače předloh vkládejte jen volné listy papíru.
- Nastavte vodítka papíru podle formátu předloh.
- Vkládejte papír do podavače předloh, teprve až inkoust na papíru zaschne.

- Nevkládejte předlohy nad značku pro naplnění **MAX**.

Snímání na jednotku USB flash

Můžete nasnímat dokument a uložit nasnímaný soubor na jednotku USB flash. Funkce snímání na jednotku USB podporuje formáty souborů **JPG, PDF a TIFF**

1. Umístěte předlohu na sklo pro předlohy nebo do podavače předloh.
2. Zasuňte jednotku USB flash do portu USB na boční straně tiskárny.
Na dotykové obrazovce ovládacího panelu se zobrazí obrazovka Byla zjištěna jednotka USB.
3. Pokud se obrazovka Byla zjištěna jednotka USB nezobrazí, na ovládacím panelu stiskněte položku **Snímání do USB**.
4. Změňte nastavení snímání podle potřeby. Podrobnosti najdete v části [Úprava nastavení snímání](#).
5. Zahajte snímání stisknutím tlačítka **Start**.

POZNÁMKA

Nevyjímejte jednotku USB flash, dokud nebudete vyzváni. Pokud jednotku flash vyjmete před dokončením přenosu, soubor se může stát nepoužitelný a může dojít k poškození dalších souborů v jednotce.

Snímání do sdílené složky na síťovém počítači

Než začnete snímat do sdílené složky, je třeba nastavit složku jako sdílenou a poté ji přidat jako položku adresáře ve službách Xerox® CentreWare® Internet Services.

Sdílení složky v počítači s operačním systémem Windows

Než začnete:

- Ověřte, zda zabezpečovací software počítače sdílení souborů umožňuje.
- Ověřte, zda je pro každé z vašich připojení aktivní sdílení souborů a tiskáren v sítích Microsoft.

POZNÁMKA

V případě potřeby požádejte o pomoc správce systému.

Zapnutí sdílení:

1. Spusťte Průzkumník systému Windows.
2. Klikněte pravým tlačítkem myši na složku, kterou chcete sdílet, a vyberte příkaz **Vlastnosti**.
3. Klikněte na kartu **Sdílení** a potom klikněte na tlačítko **Rozšířené možnosti sdílení**.
4. Zaškrtněte políčko **Sdílet tuto složku**.
5. Klikněte na položku **Oprávnění**.
6. Vyberte skupinu **Všichni** a ověřte, že jsou povolena všechna oprávnění.
7. Klikněte na tlačítko **OK**.
8. Klikněte znovu na tlačítko **OK**.
9. Klikněte na tlačítko **Zavřít**.

Zapamatujte si název sdílené položky k pozdějšímu použití.

Sdílení složky v operačním systému Macintosh OS X verze 10.7 nebo novější

1. V nabídce Apple vyberte možnost **Předvolby systému**.
2. V nabídce Zobrazení vyberte položku **Sdílení**.
3. Ze seznamu Služba vyberte možnost **Sdílení souborů**.
4. V části Sdílené složky klikněte na ikonu se znaménkem plus (+).
Zobrazí se seznam složek.
5. Zvolte složku, kterou chcete sdílet na síti, a klikněte na možnost **Přidat**.
6. Chcete-li změnit přístupová práva ke složce, vyberte složku. Skupiny se aktivují.
7. V seznamu Uživatelé klikněte na možnost **Všichni** a poté pomocí šipek vyberte možnost **Čtení a zápis**.
8. Klikněte na položku **Volby**.
9. Chcete-li složku sdílet s počítači se systémem Windows, vyberte možnost **Sdílet soubory a složky přes SMB**.

10. Chcete-li složku sdílet s konkrétními uživateli, vyberte u příslušného uživatelského jména možnost **Zapnuto**.
11. Klikněte na tlačítko **Hotovo**.
12. Zavřete okno Předvolby systému.

POZNÁMKA

Když otevřete sdílenou složku, v aplikaci Finder se pro danou složku a podsložky zobrazí informace Sdílená složka.

Přidání složky jako položky adresáře prostřednictvím služeb CentreWare Internet Services

1. V počítači spusťte webový prohlížeč, do adresního pole zadejte adresu IP tiskárny a poté stiskněte klávesu **Enter** nebo **Return**.
2. Klikněte na položku **Address Book** (Adresář).
3. V části Network Scan (Comp./Serv.) (Síťové snímání (počítač/server)) klikněte na položku **Computer/Server Address Book** (Adresář počítače/serveru).
4. Klikněte na tlačítko **Add** (Přidat) vedle libovolného prázdného pole a zadejte následující informace:
 - **Name** (Název): Zadejte název, který má být zobrazen v adresáři.
 - **Server Type** (Typ serveru): Vyberte možnost **Computer (SMB)** (Počítač (SMB)).
 - **Host Address** (Adresa hostitele): Zadejte adresu IP svého počítače.
 - **Port Number** (Číslo portu): Zadejte standardní číslo portu protokolu SMB, 139 nebo vyberte číslo z nabízeného rozmezí.
 - **Login Name** (Přihlašovací jméno): Zadejte uživatelské jméno na počítači.
 - **Login Password** (Přihlašovací heslo): Zadejte přihlašovací heslo počítače.
 - **Reenter Password** (Heslo znovu): Zadejte znovu přihlašovací heslo.
 - **Name of Shared Directory** (Název sdíleného adresáře): Zadejte název sdíleného adresáře nebo složky. Pokud mají být například nasnímané soubory umístovány do složky s názvem scans, zadejte scans.
 - **Subdirectory Path** (Cesta k podadresáři): Zadejte cestu k podsložce na serveru FTP. Pokud například chcete snímané soubory umísťovat do složky s názvem colorscans ve složce scans, zadejte /colorscans.
5. Klikněte na tlačítko **Save Changes** (Uložit změny).

Snímání do složky na síťovém počítači

1. Položte předlohu na sklo pro předlohy nebo do automatického podavače předloh.
2. Na ovládacím panelu stiskněte položku **Snímání do**.
3. Stiskněte a podržte tlačítko se **šipkou doprava**, dokud se nezobrazí obrazovka **Scan To Network** (Snímat do sítě).
4. Stiskněte tlačítko **OK**.
5. U možnosti Snímání do stiskněte tlačítko **OK**.
6. U možnosti Počítač (síť) stiskněte tlačítko **OK**.
7. Pomocí šipek vyberte sdílenou složku v počítači a poté stiskněte tlačítko **OK**.

8. Kterékoli jiné nastavení snímání můžete změnit volbou nastavení pomocí šipek a provedením změn. Podrobnosti najdete v části [Úprava nastavení snímání](#).
9. Zahajte snímání stisknutím tlačítka **Start**.

Snímání na e-mailovou adresu

POZNÁMKA

Při použití této funkce jsou nasnímané obrazy odeslány jako přílohy e-mailu.

Před snímáním do e-mailu nakonfigurujte vlastnosti e-mailu SMTP a pole Od. V adresáři musí být uložena nejméně jedna e-mailová adresa. Pokud vlastnosti e-mailu nejsou správně nakonfigurovány, ikona E-mail na dotykové obrazovce bude zobrazena šedě.

1. Položte předlohu na sklo pro předlohy nebo do podavače předloh.
2. Na ovládacím panelu stiskněte položku **Snímání do**.
3. Stiskněte a podržte tlačítka se **šipkou doprava**, dokud se nezobrazí obrazovka **Skenovat do Emailu**.
4. Zvolte možnost výběru příjemce:
 - **Klávesnice:** Tato volba umožňuje ruční zadání e-mailové adresy. Pomocí klávesnice zadejte adresu.
 - **Adresář:** Tato volba umožňuje vybrat e-mailovou adresu z adresáře.

POZNÁMKA

Při používání adresáře vyberte adresu požadovaného příjemce pomocí šipek.

5. Stiskněte zelené tlačítka **Start**.

Snímání do počítače

Pokud správce systému zapne ve službách Xerox® CentreWare® Internet Services funkci **Remote Start** (Vzdálené spuštění), bude možné snímat obrazy přímo ze skeneru do počítače. Pomocí programu Galerie médií můžete snímat, importovat a ukládat obrazy z tiskárny. Můžete také snímat přímo z tiskárny do počítače pomocí většiny snímacích aplikací kompatibilních se standardem TWAIN.

1. Na tiskárně položte předlohu na sklo pro předlohy nebo do podavače dokumentů.
2. V počítači klikněte na položky **Start > Programy > Microsoft Office > Nástroje sady Microsoft Office > Galerie médií**.
3. Klikněte na položky **Soubor > Přidat klipy do galerie > Ze skeneru nebo fotoaparátu**.
4. Klikněte na položky **Zařízení > Ovladač Xerox Twain**.
5. Klikněte na položku **Vlastní vložení**.
6. Pokud je v počítači nainstalovaných více skenerů, klikněte na položku **Vybrat zařízení pro snímání**, vyberte skener a klikněte na tlačítka **Vybrat**.
7. Pokud chcete zvolit formát snímaného obrazu, klikněte na položku **Velikost oblasti snímání** a zvolte požadovanou možnost.
8. Pokud chcete zvolit snímané strany předlohy, klikněte na položku **Strana ke snímání** a zvolte požadovanou možnost:

- **1stranné snímání:** Tato volba nasnímá pouze jednu stranu dokumentu či obrazové předlohy a vytvoří 1stranné výstupní soubory.
 - **2stranné snímání:** Tato volba nasnímá obě strany dokumentu či obrazové předlohy.
 - **2stranné snímání, kratší strana:** Tato volba nasnímá obě strany obrazové předlohy s obrácením podle kratší strany.
 - Pokud chcete zvolit rozlišení pro snímání obrazu, klikněte na položku **Rozlišení** a zvolte požadovanou možnost.
9. Pokud chcete upravit barvu snímání, klikněte na položku **Barva obrazu** a zvolte požadovanou možnost:
- **Automaticky:** Tato volba rozpozná barevný obsah v obrazové předloze. Je-li obrazová předloha barevná, tiskárna bude snímat plnobarevně. Pokud je předlohou černobílý dokument, tiskárna bude snímat pouze černobíle.
 - **Barva:** Tato volba snímá plnobarevně.
 - **Šedá škála:** Tato volba rozpozná barevný obsah a nasnímá jej jako různé odstíny šedé.
 - **Černobílá:** Při výběru této volby snímá přístroj pouze černobíle.
 - Pokud chcete snímat obraz, klikněte na položku **Snímání**.
10. Pokud chcete zvolit rozlišení pro snímání obrazu, klikněte na položku **Rozlišení** a zvolte požadovanou možnost.
11. Pokud chcete snímat obraz, klikněte na položku **Snímání**.

Odeslání nasnímaného obrazu do místa určení

Před snímáním do místa určení nakonfigurujte cílové složky na serveru nebo nastavte sdílení složky v osobním počítači. V adresáři musí být dále uloženo nejméně jedno místo určení snímání. Pokud vlastnosti místa určení snímání nejsou správně nakonfigurovány, ikona Snímání do na dotykové obrazovce bude zobrazena šedě.

Nasnímání obrazu a jeho odeslání do místa určení:

1. Položte předlohu na sklo pro předlohy nebo do podavače předloh.
2. Stiskněte položky **Snímání do > Kontakty snímání**.
3. Vyberte požadovanou možnost.
4. V seznamu vyberte požadované jméno a klikněte na tlačítko **OK**.
5. Změňte nastavení snímání podle potřeby.
6. Stiskněte zelené tlačítko **Start**.

Podrobnosti najdete v části [Úprava nastavení snímání](#).

Úpravy nastavení snímání

Nastavení barvy výstupu

Je-li předloha barevná, můžete ji nasnímat barevně nebo černobíle. Výběr černobílého snímání výrazně sníží velikosti souborů nasnímaných obrazů.

Nastavení barvy výstupu:

1. Stiskněte tlačítko **Vymazat vše** a poté tlačítko **Domovská stránka služeb** na ovládacím panelu tiskárny.
2. Stiskněte tlačítko **Snímání do**.
3. Stiskněte a podržte tlačítko se **šipkou doprava**, dokud se nezobrazí obrazovka **Funkce snímání do....**
4. Stiskněte položku **Barva výstupu**.
5. Vyberte režim barev.
6. Stiskněte tlačítko **OK**.

Nastavení rozlišení snímání

Rozlišení snímání závisí na tom, jakým způsobem chcete nasnímaný obraz použít. Rozlišení snímání ovlivňuje velikost i kvalitu obrazu nasnímaného obrazového souboru. Vyšší rozlišení snímání vytváří obraz o vyšší kvalitě a větší velikosti souboru.

1. Stiskněte tlačítko **Vymazat vše** a poté tlačítko **Domovská stránka služeb** na ovládacím panelu tiskárny.
2. Stiskněte tlačítko **Snímání do**.
3. Stiskněte a podržte tlačítko se **šipkou doprava**, dokud se nezobrazí obrazovka **Funkce snímání do....**
4. Přejděte dolů a stiskněte položku **Rozlišení**.
5. Vyberte požadovanou možnost.
6. Stiskněte tlačítko **OK**.

Výběr 2stranného snímání

Možnost 2stranné snímání nasnímá obě strany předlohy.

POZNÁMKA

2stranné snímání je k dispozici jen na zařízeních, která mají duplexní podavač předloh.

1. Stiskněte tlačítko **Vymazat vše** a poté tlačítko **Domovská stránka služeb** na ovládacím panelu tiskárny.
2. Stiskněte tlačítko **Snímání do** a potom stiskněte a podržte tlačítko se **šipkou doprava**, dokud se nezobrazí položka **Funkce snímání do....**
3. Stiskněte možnost **2stranné snímání**.
4. Vyberte požadovanou možnost.
5. Stiskněte tlačítko **OK**.

Nastavení formátu souboru

1. Stiskněte tlačítko **Vymazat vše** a poté tlačítko **Domovská stránka služeb** na ovládacím panelu tiskárny.
2. Stiskněte tlačítko **Snímání do** a potom stiskněte a podržte tlačítko se šipkou doprava, dokud se nezobrazí položka **Funkce snímání do....**
3. Stiskněte položku **Soubor**.
4. Pomocí nabídky vyberte typ souboru a potom pomocí klávesnice zadejte název souboru.
5. Stiskněte tlačítko **OK**.

Zesvětlení nebo ztmavení obrazu

1. Stiskněte tlačítko **Vymazat vše** a poté tlačítko **Domovská stránka služeb** na ovládacím panelu tiskárny.
2. Stiskněte tlačítko **Snímání do** a potom stiskněte a podržte tlačítko se šipkou doprava, dokud se nezobrazí položka **Funkce snímání do....**
3. Přejděte dolů a stiskněte položku **Světlejší/tmavší**.
4. Pomocí posuvníku proveďte požadovanou úpravu.
5. Stiskněte tlačítko **OK**.

Automatické potlačení odchytky pozadí

Pokud snímáte předlohy vytištěné na tenkém papíru, text či obrázky vytištěné na jedné straně papíru mohou prosvítat na druhé straně. Pomocí funkce Automatické potlačení lze snížit citlivost tiskárny na odchytky ve světlých barvách pozadí.

1. Stiskněte tlačítko **Vymazat vše** a poté tlačítko **Domovská stránka služeb** na ovládacím panelu tiskárny.
2. Stiskněte tlačítko **Snímání do** a potom stiskněte a podržte tlačítko se šipkou doprava, dokud se nezobrazí položka **Funkce snímání do....**
3. Stiskněte položku **Potlačení pozadí**.
4. Vyberte možnost **Zapnout** nebo **Vypnout**.
5. Stiskněte tlačítko **OK**.

Stanovení formátu předlohy

1. Stiskněte tlačítko **Vymazat vše** a poté tlačítko **Domovská stránka služeb** na ovládacím panelu tiskárny.
2. Stiskněte tlačítko **Snímání do** a potom stiskněte a podržte tlačítko se šipkou doprava, dokud se nezobrazí položka **Funkce snímání do....**
3. Vyberte možnost **Formát předlohy**.
4. Vyberte požadovanou možnost.
5. Stiskněte tlačítko **OK**.

Vymazání okrajů

1. Stiskněte tlačítko **Vymazat vše** a poté tlačítko **Domovská stránka služeb** na ovládacím panelu tiskárny.

Snímání

2. Stiskněte tlačítko **Snímání do** a potom stiskněte a podržte tlačítko se **šipkou doprava**, dokud se nezobrazí položka **Funkce snímání do...**
3. Stiskněte položku **Snímání ke kraji**.
4. Vyberte požadovanou možnost.
5. Stiskněte tlačítko **OK**.

Faxování

Než bude možné tuto funkci použít, musí ji nastavit správce systému. Podrobnosti najdete v příručce *System Administrator Guide* (Příručka správce systému) na adrese:

- www.xerox.com/office/WC3335docs
- www.xerox.com/office/WC3345docs

Základní faxování

Odeslání faxu:

1. Vložte předlohy:

- Pro jednotlivé stránky nebo papír, který nelze podávat pomocí podavače předloh, použijte sklo pro předlohy. Umístěte první stranu předlohy lícovou stranou dolů do levého horního rohu skla pro předlohy.
- Pro jednotlivé stránky nebo několikastránkové dokumenty použijte podavač předloh. Odstraňte ze stránek veškeré svorky a kancelářské sponky a vložte je do podavače předloh lícovou stranou nahoru.

2. Stiskněte tlačítko **Domovská stránka služeb** a pak tlačítko **Fax**.

3. Příjemce faxu lze určit pomocí jedné nebo více z dostupných možností:

- **Zadat příjemce:** Tato volba umožňuje zadat faxové číslo ručně.
- **Režim ručního vytáčení:** Tato volba umožňuje vkládat znaky do faxového čísla, jako například vytáčení pauzu.
- **Adresář zařízení:** Tato volba umožňuje přístup k adresáři tiskárny.

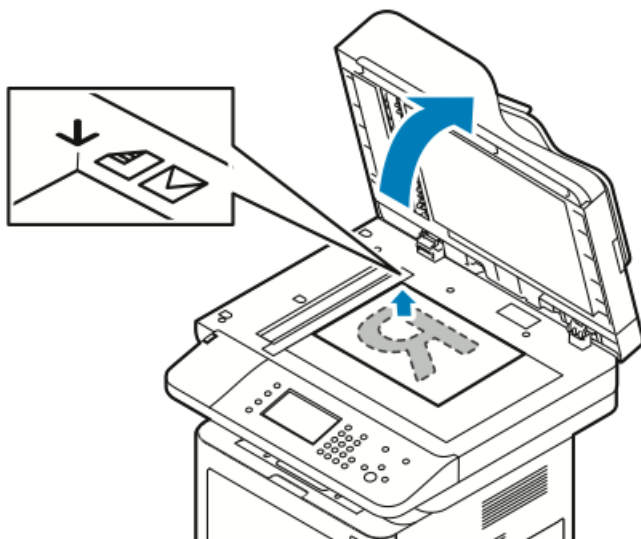
4. V případě potřeby upravte další volby faxu.

Podrobnosti najdete v části [Výběr voleb faxu](#).

5. Stiskněte zelené tlačítko **Start**.

Tiskárna nasnímá všechny stránky a potom předlohu odešle.

Použití skla pro předlohy



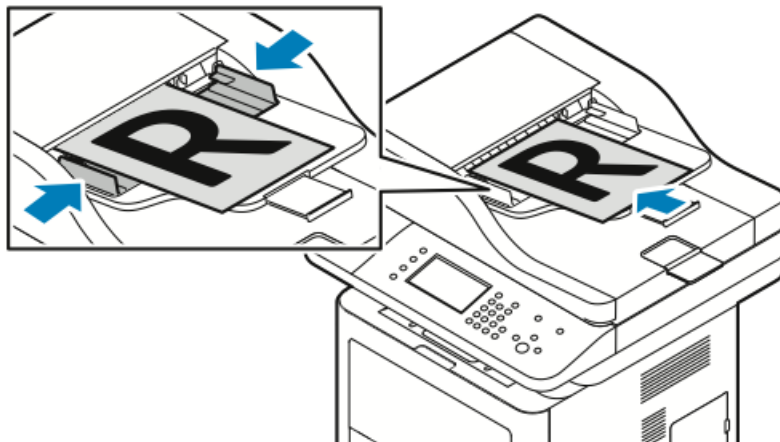
1. Zvedněte kryt podavače předloh.
2. Umístěte první stranu lícovou stranu dolů do levého horního rohu skla pro předlohy.
3. Zarovnejte předlohy podle značek příslušného formátu papíru natištěných na okraji skla.
 - Sklo pro předlohy je určeno pro formáty předloh až do velikosti 210 x 297 mm (A4/8,5 x 11").
 - Sklo pro předlohy automaticky rozpozná formát Letter (8,5 x 11"), A4 a menší formáty papíru.

Pokyny ke sklu pro předlohy

Sklo pro předlohy je určeno pro formáty předloh až do velikosti 210 x 297 mm (A4/8,5 x 11"). Sklo pro předlohy použijte namísto podavače předloh ke kopírování nebo snímání následujících typů předloh:

- Papír se sponkami nebo svorkami
- Zvrásněný, stočený, přeložený, potrhaný nebo zubatý papír
- Křídový nebo samoprůpisový papír nebo předměty, které nejsou vyrobeny z papíru, například látka nebo kov
- Obálky
- Knihy

Použití podavače předloh



- Podavač předloh je vhodný pro papír s gramáží 50–105 g/m² (12,5–28 lb) pro 2stranný tisk.
 - Podavač předloh pracuje s papírem formátu 145 x 145 mm (5,7 x 5,7") až 216 x 356 mm (8,5 x 14") (1stranné předlohy) a 176 x 250 mm (6,93 x 9,84") až 216 x 356 mm (8,5 x 14") (2stranné předlohy).
 - Maximální kapacita podavače je přibližně 100 listů papíru gramáže 75 g/m².
1. Vložte předlohy lícovou stranou nahoru a s první stránkou nahoře.
 2. Nastavte vodítka papíru podle formátu předloh.

Pokyny pro podavač předloh

Při vkládání předloh do podavače předloh se řiďte těmito pokyny:

- Vložte předlohy do podavače lícovou stranou nahoru, horním okrajem stránky napřed.
- Do podavače předloh vkládejte jen volné listy papíru.
- Nastavte vodítka papíru podle formátu předloh.
- Vkládejte papír do podavače předloh, teprve až inkoust na papíru zaschne.
- Nevkládejte předlohy nad značku pro naplnění **MAX**.

Výběr voleb faxu

Určení formátu předlohy

Aby se snímala správná oblast předloh, zadejte formát předlohy.

Nastavení formátu předlohy:

1. Na ovládacím panelu tiskárny stiskněte tlačítko **Domovská stránka služeb**.
2. Stiskněte tlačítko **Fax** a potom stiskněte požadovanou možnost.
3. V horní části obrazovky stiskněte dvakrát šipku doprava a pak stiskněte položku **Formát předlohy**.

4. Vyberte požadovanou volbu a poté stiskněte tlačítko **OK**.

Zpožděné odeslání faxu

Fax můžete nasnímat a uložit na tiskárně a odeslat ho později.

POZNÁMKA

Je třeba nastavit zpoždění nejméně 15 minut; v opačném případě bude úloha odeslána okamžitě.

1. Na ovládacím panelu tiskárny stiskněte tlačítko **Domovská stránka služeb**.
2. Stiskněte položku **Fax**.
3. V horní části obrazovky stiskněte dvakrát šipku doprava, přejděte dolů a stiskněte položku **Zpožděné odeslání**.
4. Pomocí rozevírací nabídky nastavte u této funkce možnost **Zapnuto**.
5. Stiskněte pole **Hodiny** a zadejte číslo pomocí šipek.
6. Stiskněte pole **Minuty** a zadejte číslo pomocí šipek.
7. Je-li v tiskárně nastaveno zobrazování času ve 12hodinovém formátu, stiskněte možnost **dop.** nebo **odp.**
8. Stiskněte tlačítko **OK**.

Automatické potlačení odchytky pozadí

Pokud snímáte předlohy vytištěné na tenkém papíru, text či obrázky vytištěné na jedné straně papíru mohou prosvítat na druhé straně. Pomocí funkce Automatické potlačení lze snížit citlivost tiskárny na odchytky ve světlých barvách pozadí.

Výběr automatického potlačení:

1. Na ovládacím panelu tiskárny stiskněte tlačítko **Domovská stránka služeb**.
2. Stiskněte položku **Fax**.
3. V horní části obrazovky Funkce faxu stiskněte dvakrát šipku **doprava**.
4. Přejděte dolů a stiskněte položku **Potlačení pozadí**.
5. Vyberte možnost **Vypnuto** nebo **Automatické potlačení**.
6. Stiskněte tlačítko **OK**.

Odesílání textu záhlaví

Než bude možné tuto funkci použít, musí ji nastavit správce systému. Podrobnosti najdete v příručce *System Administrator Guide* (Příručka správce systému) na adrese:

- www.xerox.com/office/WC3335docs
- www.xerox.com/office/WC3345docs

Vložení textu záhlaví faxu:

1. Na ovládacím panelu tiskárny stiskněte tlačítko **Domovská stránka služeb**.
2. Stiskněte položku **Fax**.
3. V horní části obrazovky Funkce faxu stiskněte dvakrát šipku **doprava**.
4. Přejděte dolů a stiskněte položku **Posílat text záhlaví**.
5. Vyberte možnost **Vypnuto** nebo **Zapnuto**.
6. Stiskněte tlačítko **OK**.

Zesvětlení nebo ztmavení obrazu

1. Na ovládacím panelu tiskárny stiskněte tlačítko **Domovská stránka služeb**.
2. Stiskněte položku **Fax**.
3. V horní části obrazovky Funkce faxu stiskněte dvakrát šipku **doprava**.
4. Stiskněte položku **Světlejší/tmavší**.
5. Pomocí posuvníku proveďte požadovanou úpravu.
6. Stiskněte tlačítko **OK**.

Uložení faxu do místní schránky

Než bude možné tyto funkce použít, musí správce systému vytvořit schránku a zapnout a nakonfigurovat funkci Uložit do schránky. Podrobnosti najdete v příručce *System Administrator Guide* (Příručka správce systému) na adrese:

- www.xerox.com/office/WC3335docs
- www.xerox.com/office/WC3345docs

Uložení faxu do místní schránky:

1. Na ovládacím panelu tiskárny stiskněte tlačítko **Domovská stránka služeb**.
2. Stiskněte položky **Fax > Schránky**.
3. Stiskněte položky **Uložit do schránky > Místní schránka**.
4. Zadejte číslo a přístupový kód schránky a stiskněte tlačítko **OK**.

Tisk dokumentů z místní schránky

Aby bylo možné tuto funkci použít, musí být ve schránce uložené dokumenty.

Tisk dokumentů z místní schránky:

1. Na ovládacím panelu tiskárny stiskněte tlačítko **Domovská stránka služeb**.
2. Stiskněte položky **Fax > Schránky**.
3. Stiskněte položku **Tisk ze schránky**.
4. Stiskněte položku **Místní schránka**.
5. Zadejte číslo a přístupový kód schránky a stiskněte tlačítko **Tisk**.

Odeslání faxu do vzdálené schránky

1. Na ovládacím panelu tiskárny stiskněte tlačítko **Domovská stránka služeb**.
2. Stiskněte položky **Fax > Schránky**.
3. Stiskněte položky **Uložit do schránky > Vzdálená schránka**.
4. Zadejte číslo vzdáleného faxu.
5. Zadejte číslo a přístupový kód vzdálené schránky a stiskněte tlačítko **OK**.

Uložení faxu pro místní nebo vzdálený polling

Zapnutím zabezpečeného nebo nezabezpečeného místního pollingu zpřístupníte faxové dokumenty uložené v tiskárně ke vzdálenému vyvolání z jiných tiskáren. Je-li zapnutý zabezpečený místní polling, vytvoříte seznam faxových čísel, která mohou přistupovat k uloženým faxům v tiskárně.

Uložení faxu:

1. Na ovládacím panelu tiskárny stiskněte tlačítko **Domovská stránka služeb**.
2. Stiskněte položky **Fax > Polling**.
3. Stiskněte položku **Uložit místně pro vzdálený polling**.
4. Stiskněte požadovanou volbu.
5. Stiskněte tlačítko **OK**.

Polling ze vzdáleného faxu

Můžete načítat dokumenty, které byly uloženy pomocí místního pollingu na jiném faxovém přístroji.

Polling ze vzdáleného faxu:

1. Na ovládacím panelu tiskárny stiskněte tlačítko **Domovská stránka služeb**.
2. Stiskněte položky **Fax > Polling**.
3. Stiskněte položku **Získat/vytisknout vzdálené soubory**.
4. Zadejte číslo faxu.
5. Stiskněte tlačítko **OK**.

Tisk nebo mazání uložených faxů

1. Na ovládacím panelu tiskárny stiskněte tlačítko **Domovská stránka služeb**.
2. Stiskněte položky **Fax > Polling**.
3. Stiskněte položku **Správa místního souboru** a vyberte možnost **Vytisknout všechny soubory** nebo **Smazat všechny soubory**.

Použití adresáře

Přidání jednotlivé položky do adresáře zařízení

Adresář zařízení může obsahovat až 2 000 kontaktů. Pokud tlačítko Přidat není k dispozici, bylo dosaženo limitu adresáře.

POZNÁMKA

Dříve než bude možné tuto funkci použít, musí správce systému povolit všem uživatelům vytváření a úpravy kontaktů z dotykové obrazovky.

Přidání příjemce do adresáře zařízení:

1. Na ovládacím panelu tiskárny stiskněte tlačítko **Domovská stránka služeb**.
2. Stiskněte položky **Fax > Zadat příjemce**.
3. Při zadávání jména, faxového čísla nebo volitelné e-mailové adresy stiskněte příslušné pole a zadejte údaje.
4. Stiskněte tlačítko **OK**.

Úpravy jednotlivé položky adresáře

1. Na ovládacím panelu tiskárny stiskněte tlačítko **Domovská stránka služeb**.
2. Stiskněte položky **Fax > Adresář zařízení**.
3. Stiskněte **položku adresáře**.
4. Stiskněte **jméno kontaktu**.
5. Pokud chcete pole upravit, stiskněte tlačítko **Údaje**.
6. Pokud chcete kontakt vymazat, stiskněte tlačítko **Odebrat**.

Údržba

Čistění tiskárny

Obecná bezpečnostní opatření

VÝSTRAHA

Při čistění tiskárny nepoužívejte organická nebo silná chemická rozpouštědla či aerosolové čisticí prostředky. Nelijte tekutiny přímo do žádné části přístroje. Používejte pouze spotřební materiály a čisticí materiály předepsané v této dokumentaci.

VAROVÁNÍ

Veškeré čisticí materiály udržujte mimo dosah dětí.

VAROVÁNÍ

Na povrch ani vnitřek tiskárny nepoužívejte čisticí prostředky ve spreji. Některé nádoby sprejů obsahují výbušné směsi a nejsou vhodné k použití v elektrických zařízeních. Použití čističů ve spreji zvyšuje nebezpečí výbuchu a požáru.

VÝSTRAHA

Neodstraňujte víka a kryty, které jsou upevněny šrouby. U žádných částí umístěných na těmito kryty a zábranami nemůžete provádět údržbu ani opravy. Nepokoušejte se provádět údržbu, která není popsána v dokumentaci dodané s tiskárnou.

VAROVÁNÍ

Vnitřní části tiskárny mohou být horké. Buďte opatrní, jsou-li otevřená dvířka a kryty.

- Na tiskárnu nic nepokládejte.
- Během tisku neotevírejte kryty ani dvířka.
- Tiskárnu během provozu nenaklánějte.
- Nedotýkejte se elektrických kontaktů ani ozubených kol. Mohlo by tak dojít k poškození tiskárny a zhoršení kvality tisku.
- Před opětovným připojením tiskárny k síti se nejprve přesvědčte, že jste vrátili zpět na místo veškeré díly, které jste sejmuli při čistění.

Čištění vnějšího povrchu

Vnější povrch tiskárny čistěte jednou za měsíc.

! VÝSTRAHA

Nestříkejte čisticí prostředek přímo na tiskárnu. Tekuté čisticí prostředky mohou proniknout škvírami do tiskárny a způsobit problémy. Nikdy nepoužívejte žádná čistidla kromě vody nebo slabého roztoku saponátu.

1. Zásobník papíru, výstupní přihrádku, ovládací panel a ostatní součásti otřete navlhčeným měkkým hadříkem.
2. Po vyčištění je otřete suchým měkkým hadříkem.

POZNÁMKA

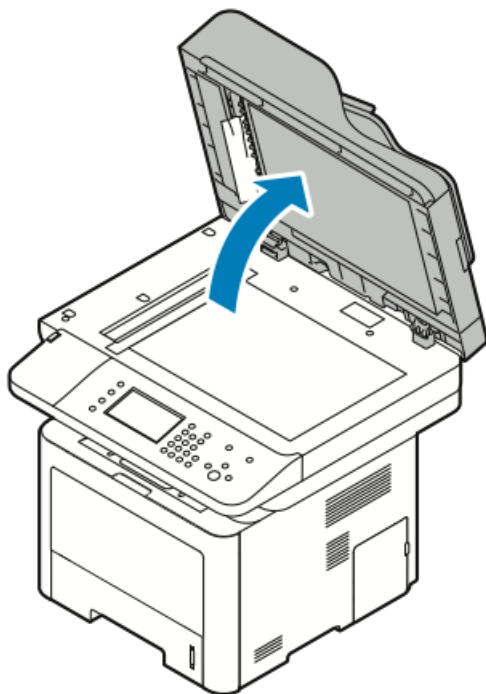
V případě odolných skvrn naneste na hadřík malé množství slabého roztoku saponátu a skvrny jemně setřete.

Čištění skeneru

Skener čistěte přibližně jednou za měsíc, když se na něj cokoli vylije nebo když se na některém povrchu usadí nečistoty nebo prach. Udržujte podávací válečky čisté, abyste zajistili nejvyšší možnou kvalitu kopírování a snímání.

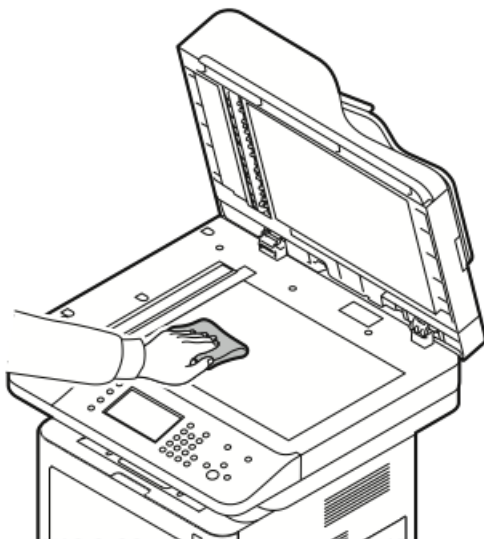
Čištění skla pro předlohy

1. Vodou lehce navlhčete měkkou tkaninu, která nepouští vlákna.
2. Odstraňte veškerý papír z podavače předloh.
3. Otevřete kryt předloh.



4. Utřete povrch skla pro předlohy, aby bylo čisté a suché.

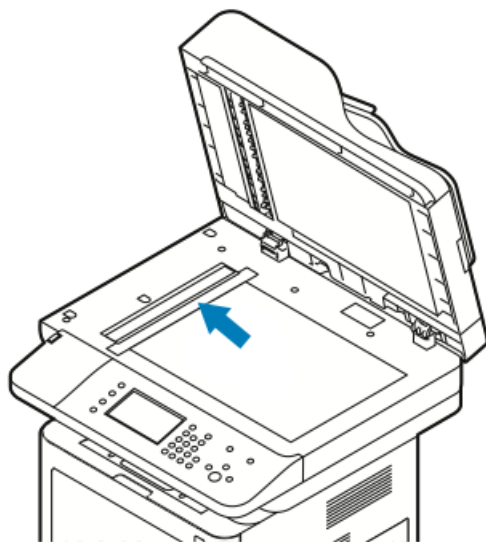
Nejllepších výsledků při odstraňování skvrn a šmouh dosáhnete použitím standardního čističe skla.



5. Utřete sklo pro přenos stálou rychlostí, aby bylo bez nečistot, čisté a suché.

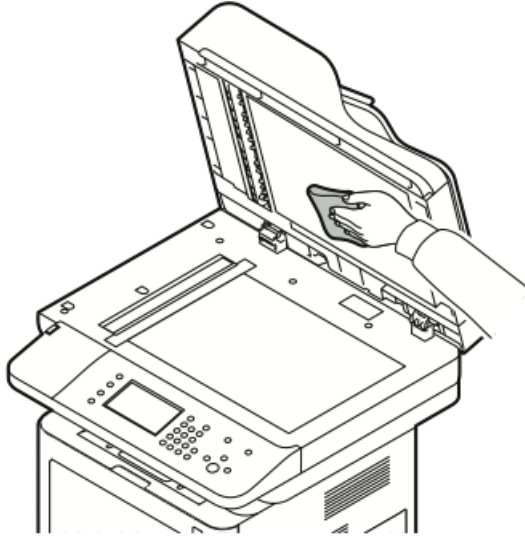
POZNÁMKA

Sklo pro přenos stálou rychlostí je úzký proužek nalevo od skla pro předlohy.

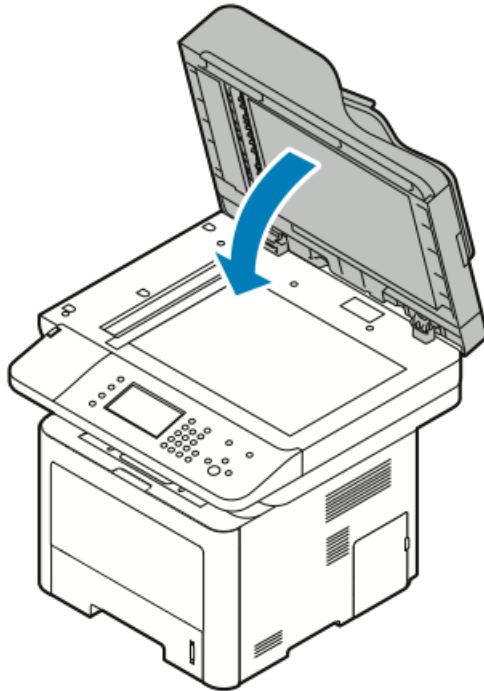


Údržba

6. Utřete bílou spodní stranu krytu předloh, aby byla čistá a suchá.



7. Zavřete kryt předloh.



Objednání spotřebního materiálu

Kdy je třeba objednat spotřební materiál

Když se přiblíží čas výměny kazety s tonerem nebo tiskové jednotky Smart Kit, na ovládacím panelu se zobrazí varování. Přesvědčte se, že máte k dispozici náhradní materiál. Spotřební materiál je důležité objednat hned, když se poprvé objeví příslušné hlášení, abyste nemuseli přerušit tisk. Když je nutné kazetu s tonerem nebo tiskovou jednotku Smart Kit vyměnit, zobrazí se na ovládacím panelu chybové hlášení.

Spotřební materiál objednávejte u místního prodejce nebo na adrese:

- www.xerox.com/office/WC3335supplies
- www.xerox.com/office/WC3345supplies

VÝSTRAHA

Použití neoriginálního spotřebního materiálu není doporučeno. Záruka, servisní smlouva ani záruka Total Satisfaction Guarantee (Záruka celkové spokojenosti), které poskytuje společnost Xerox, se nevztahují na škody, závady nebo snížení výkonu způsobené použitím neoriginálního spotřebního materiálu nebo použitím spotřebního materiálu společnosti Xerox, který není určen pro tuto tiskárnu. Záruka Total Satisfaction Guarantee (Záruka celkové spokojenosti) je poskytována ve Spojených státech a Kanadě. Mimo tyto oblasti se může rozsah záruky lišit. Podrobné informace vám sdělí místní zástupce společnosti Xerox.

Zobrazení stavu spotřebního materiálu v tiskárně

Stav a zbývající procento životnosti spotřebního materiálu v tiskárně můžete kdykoli zkontrolovat pomocí služeb CentreWare Internet Services nebo ovládacího panelu.

POZNÁMKA

Pokyny k zobrazení stavu spotřebního materiálu v tiskárně pomocí služeb Xerox® CentreWare® Internet Services najdete v příručce *System Administrator Guide* (Příručka správce systému) na adrese:

- www.xerox.com/office/WC3335docs
- www.xerox.com/office/WC3345docs

Zobrazení stavu spotřebního materiálu v tiskárně pomocí ovládacího panelu:

1. Stiskněte tlačítko **Domovská stránka služeb** na tiskárně.
2. Stiskněte tlačítko **Stav přístroje**.
3. Vyberte kartu **Spotřební materiál**. Objeví se výpis stavu veškerého spotřebního materiálu.

Spotřební položky

Spotřební položky jsou spotřební materiály tiskárny, které se spotřebovávají během činnosti tiskárny. Spotřebními položkami k této tiskárně je originální kazeta s černým tonerem Xerox® a tisková jednotka Xerox® Smart Kit.

POZNÁMKA

- Součástí každé spotřební položky je návod k instalaci.
- Z důvodu zajištění kvality tisku jsou kazeta s tonerem a tisková jednotka navrženy tak, aby v určitém okamžiku přestaly fungovat.

VÝSTRAHA

Použití neoriginálního spotřebního materiálu není doporučeno. Použití jiného než originálního toneru společnosti Xerox® může ovlivnit kvalitu tisku a spolehlivost tiskárny. Toner Xerox® je jediný toner vyvinutý a vyrobený podle přísných předpisů společnosti Xerox, který je určen pro použití s touto tiskárnou.

Položky běžné údržby

Položky běžné údržby jsou součástí tiskárny, mají omezenou životnost a je třeba je pravidelně vyměňovat. Výměna může zahrnovat jednotlivé součásti nebo celé sady. Položky běžné údržby může běžně vyměňovat sám zákazník.

POZNÁMKA

Součástí každé položky běžné údržby je návod k instalaci.

Mezi položky běžné údržby pro tuto tiskárnu patří:

- Tonerová kazeta se standardní kapacitou
- Tonerová kazeta s vysokou kapacitou
- Tonerová kazeta s velmi vysokou kapacitou
- Tisková jednotka

POZNÁMKA

Ne všechny tiskárny podporují všechny uvedené volby. Některé volby se týkají pouze určitých modelů nebo konfigurací tiskáren.

Tonerové kazety

Obecná bezpečnostní opatření týkající se kazety s tonerem

VAROVÁNÍ

- Při výměně kazety s tonerem dejte pozor, abyste toner nevysypali. Dojde-li k vysypání toneru, zabraňte jeho kontaktu s oděvem, pokožkou, očima a ústy. Tonerový prášek nevedchujte.
- Kazety s tonerem skladujte mimo dosah dětí. Pokud dítě toner náhodně spolkne, přimějte je, aby toner vyplivlo, a vypláchněte mu ústa vodou. Ihned se poradte s lékařem.
- Vysypaný toner setřete vlhkým hadříkem. Vysypaný toner nikdy nevysávejte vysavačem. Elektrické jiskry ve vysavači by mohly způsobit požár nebo výbuch. Jestliže vysypete velké množství toneru, obraťte se na místního zástupce společnosti Xerox.
- Nikdy nevhazujte tonerové kazety do otevřeného ohně. Zbývající toner v kazetě by se mohl vznítit a způsobit popáleniny nebo výbuch.

Výměna kazety s tonerem

Jakmile kazeta s tonerem dospěje ke konci své životnosti, ovládací panel upozorní na docházející toner. Po vyprázdnění kazety s tonerem se tiskárna zastaví a zobrazí na ovládacím panelu hlášení.

POZNÁMKA

Součástí každé kazety s tonerem je návod k instalaci.

Stavové hlášení tiskárny	Příčina a řešení
Dochází toner. Ujistěte se, že je k dispozici nová tonerová kazeta.	V kazetě dochází toner. Objednejte novou kazetu s tonerem.
Vyměňte tonerovou kazetu.	Tonerová kazeta je prázdná. Otevřete přední kryt a vyměňte tonerovou kazetu.

Tiskové jednotky

Obecná bezpečnostní opatření týkající se tiskové jednotky

VÝSTRAHA

Neuvystavujte tiskovou jednotku přímému slunci ani silným zářivkám v interiéru. Nedotýkejte se povrchu jednotky a nepoškrábejte jej.

VÝSTRAHA

Nikdy nenechávejte otevřené kryty a dvířka, zejména na dobře osvětlených místech. Světlo by mohlo poškodit tiskovou jednotku.

VAROVÁNÍ

Nikdy nevhazujte tiskové jednotky do otevřeného ohně. Kazeta by se mohla vznítit a způsobit popáleniny nebo výbuch.

Výměna tiskové jednotky

Jakmile tisková jednotka dospěje ke konci své životnosti, zobrazí se na ovládacím panelu upozornění. Po skončení životnosti tiskové jednotky se tiskárna zastaví a na ovládacím panelu se zobrazí zpráva.

POZNÁMKA

Součástí každé tiskové jednotky je návod k instalaci.

Stavové hlášení tiskárny	Příčina a řešení
Image Unit Low Status. Ensure that a new Drum Cartridge is available. (Končí životnost zobrazovací jednotky. Ujistěte se, že je k dispozici nová tisková jednotka.)	Končí životnost tiskové jednotky. Objednejte novou tiskovou jednotku.
Žádná zpráva, ale tiskárna přestane tisknout.	Tiskovou jednotku je nutné vyměnit. Otevřete přední kryt a vyměňte tiskovou jednotku.

Recyklace spotřebního materiálu

Další informace o programu recyklace spotřebního materiálu Xerox® najdete na adrese:

- WorkCentre® 3335: www.xerox.com/gwa
- WorkCentre® 3345: www.xerox.com/gwa

Stěhování tiskárny

VAROVÁNÍ

- Nikdy se nedotýkejte síťové zástrčky mokřýma rukama, aby nedošlo k zasažení elektrickým proudem.
- Při odpojování napájecího kabelu musíte uchopit zástrčku, ne kabel. Tažením za kabel může dojít k jeho poškození, což může vést k požáru nebo zasažení elektrickým proudem.

VÝSTRAHA

Tiskárnu při stěhování nenaklánějte o více než 10 stupňů dopředu, dozadu, doprava nebo doleva: Pokud tiskárnu nakloníte o více než 10 stupňů, může se vysypat toner.

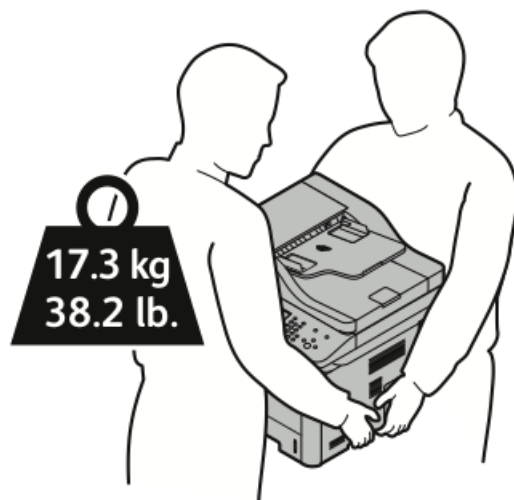
VAROVÁNÍ

Pokud je nainstalován volitelný podavač na 550 listů, je třeba ho před stěhováním tiskárny odinstalovat. Kdyby volitelný podavač na 550 listů nebyl bezpečně připevněn k tiskárně, mohl by spadnout na zem a způsobit zranění osob.

Při stěhování tiskárny postupujte podle následujících pokynů:

1. Vypněte tiskárnu a vzadu odpojte napájecí kabel i ostatní kabely. Podrobnosti najdete v části [Zapnutí a vypnutí tiskárny](#).
2. Vyjměte z výstupní přihrádky veškerý papír či jiné médium.
3. Při stěhování tiskárny z jednoho místa na druhé buďte opatrní, aby se tiskárna nepřevrátila.

4. Zvedněte a přeneste tiskárnu podle následujícího obrázku.



- Zabalte znovu tiskárnu a její volitelné doplňky pomocí původního balicího materiálu a krabic nebo náhradního obalu Xerox. Náhradní obal a pokyny k zabalení tiskárny najdete na adrese:
 - www.xerox.com/office/WC3335support
 - www.xerox.com/office/WC3345support
- Při stěhování tiskárny na delší vzdálenost vyjměte tonerové kazety a tiskové jednotky, aby nedošlo k vysypání toneru.

! VÝSTRAHA

Pokud tiskárnu před odesláním řádně nezabalíte, může dojít k poškození, na které se nevztahuje záruka společnosti Xerox®, servisní smlouva ani záruka Total Satisfaction Guarantee (Záruka celkové spokojenosti). Záruka společnosti Xerox®, servisní smlouva ani záruka Total Satisfaction Guarantee (Záruka celkové spokojenosti) se nevztahují na škody způsobené nevhodným přesunováním tiskárny.

5. Po přestěhování tiskárny:

- a) Opět namontujte všechny odstraněné části.
- b) K tiskárně opět připojte napájecí a ostatní kabely.
- c) Tiskárnu zapojte a zapněte.

Informace o účtování a využití

Informace o účtování a použití tiskárny se zobrazují na informační obrazovce Účtovací počítadla. Zobrazené počty vytištěných stran se využívají pro účely účtování.

Zobrazení informací o účtování a využití přístroje:

1. Stiskněte tlačítko **Stav přístroje** na ovládacím panelu tiskárny.
2. Chcete-li zobrazit základní počty vytištěných stran, stiskněte kartu **Informace o účtování**.

Strana znamená jednu stranu listu papíru, který lze potisknout z jedné nebo z obou stran. List potištěný po obou stranách se počítá jako dvě vytištěné strany.

Zobrazí se výrobní číslo přístroje, počet vytištěných černobílých stran, celkový počet vytištěných stran a karta Počítadla použití.

3. Chcete-li zobrazit nebo aktualizovat všechna počítadla použití, stiskněte kartu **Počítadla použití**.
4. V rozevíracím seznamu vyberte některou z následujících možností:
 - Počet otisků
 - Počet listů
 - Počet odeslaných obrazů
 - Počet otisků faxu
 - Veškeré použití
5. V případě potřeby můžete stisknutím karty **Aktualizovat počítadla** aktualizovat údaje všech počítadel podle aktuálního využití přístroje.

10

Řešení problémů

Řešení obecných problémů

Tento oddíl obsahuje postupy, které vám pomohou vyhledat a vyřešit problémy. Některé problémy lze vyřešit pouhým opětovným spuštěním tiskárny.

Restartování tiskárny

Restartování tiskárny:

1. Stiskněte položku **Úsporný režim**.
2. Stiskněte položku **Vypnout**.
3. Restartujte tiskárnu zapnutím vypínače.

POZNÁMKA

Pokud se problém nevyřeší restartováním tiskárny, postupujte podle pokynů v částech [Tiskárnu nelze zapnout](#) a [Tiskárna se často resetuje nebo vypíná](#).

Tiskárnu nelze zapnout

Pravděpodobné příčiny	Řešení
Vypínač není zapnutý.	Zapněte vypínač. Podrobnosti najdete v části Zapnutí a vypnutí tiskárny .
Napájecí kabel není správně zapojen do zásuvky.	Vypněte tiskárnu hlavním vypínačem a správně zapojte napájecí kabel do zásuvky. Podrobnosti najdete v části Zapnutí a vypnutí tiskárny .
Zásuvka, do které je tiskárna zapojena, je vadná.	<ul style="list-style-type: none"> • Zapojte do stejné zásuvky jiné elektrické zařízení a přesvědčte se, že řádně funguje. • Zkuste použít jinou zásuvku.
Tiskárna je zapojena do zásuvky, jejíž napětí nebo kmitočet neodpovídá specifikacím zařízení.	Použijte zdroj energie podle specifikací tiskárny. Podrobnosti najdete v části Zapnutí a vypnutí tiskárny .

 **VÝSTRAHA**

Zapojte třídrátový kabel se zemnicím hrotem přímo do uzemněné zásuvky se střídavým proudem.

Tiskárna se často resetuje nebo vypíná

Pravděpodobné příčiny	Řešení
Napájecí kabel není správně zapojen do zásuvky.	Vypněte tiskárnu, přesvědčte se, že napájecí kabel je správně zapojený do tiskárny a do zásuvky, a znovu tiskárnu zapněte.
Došlo k systémové chybě.	Vypněte tiskárnu a znovu ji zapněte. Z ovládacího panelu tiskárny vyvolejte nabídku Informační strany a vytiskněte sestavu Historie chyb. Pokud chyba přetrvává, obraťte se na zástupce společnosti Xerox.
Tiskárna je připojena k nepřerušitelnému zdroji napájení.	Vypněte tiskárnu a zapojte napájecí kabel do vhodné síťové zásuvky.
Tiskárna je zapojena do rozbočovací zásuvky spolu s dalšími výkonnými zařízeními.	Zapojte tiskárnu přímo do elektrické zásuvky nebo do rozbočovací zásuvky, kterou nebude sdílet s dalšími výkonnými zařízeními.

Dokument je vytištěn z nesprávného zásobníku

Pravděpodobné příčiny	Řešení
V aplikaci a v tiskovém ovladači je vybráno konfliktní nastavení zásobníků.	<ol style="list-style-type: none"> 1. Zkontrolujte zásobník vybraný v tiskovém ovladači. 2. V aplikaci, ze které tisknete, přejděte na vzhled stránky nebo nastavení tiskárny. 3. Nastavte zdroj papíru tak, aby odpovídal zásobníku vybranému v tiskovém ovladači, nebo jako zdroj papíru nastavte možnost Automatický výběr.

Problémy s automatickým 2stranným tiskem

Pravděpodobné příčiny	Řešení
Nepodporovaný nebo nesprávný papír.	<ul style="list-style-type: none"> • Ujistěte se, že používáte formát a gramáž papíru, u kterých je podporován 2stranný tisk. Na obálky a štítky nelze tisknout 2stranně. • Podrobnosti najdete v částech Podporované standardní typy a gramáže papíru pro automatický 2stranný tisk a Podporované standardní formáty papíru pro automatický 2stranný tisk.
Nesprávné nastavení	Ve vlastnostech tiskového ovladače vyberte na kartě na kartě Papír/výstup položku 2stranný tisk .

Zásobník papíru nelze zavřít

Pravděpodobná příčina	Řešení
Zásobník papíru nelze zcela zavřít.	Nějaké nečistoty nebo předmět blokuje zásobník.

Tisk trvá příliš dlouho

Pravděpodobné příčiny	Řešení
Tiskárna je nastavena na pomalejší režim tisku. Tiskárnu lze například nastavit pro tisk na papír těžší gramáže.	Tisk na určité typy speciálního papíru trvá déle. Zkontrolujte, zda je v ovladači a na ovládacím panelu tiskárny správně nastaven typ papíru. Podrobnosti najdete v části Rychlost tisku .

Pravděpodobné příčiny	Řešení
Tiskárna je v režimu úspory energie.	Zahájení tisku při přechodu tiskárny z režimu úspory energie chvíli trvá.
Problém může spočívat ve způsobu, jakým byla tiskárna nainstalována do sítě.	Zjistěte, zda jsou všechny tiskové úlohy ukládány do služby zařazování tisku nebo do počítače, který tiskárnu sdílí, a potom zařazovány na tiskárnu. Zařazování může zpomalit tisk. Chcete-li vyzkoušet rychlost tiskárny, vytiskněte některé informační strany, například kancelářskou ukázkovou stranu. Bude-li tato strana vytištěna jmenovitou rychlostí tiskárny, může se jednat o problém se sítí nebo s instalací tiskárny. Požádejte o pomoc správce systému.
Zpracovávaná úloha je složitá.	Čekejte. Není vyžadován žádný zásah.
Režim kvality tisku je v ovladači nastavený na možnost Vylepšený.	Změňte nastavení režimu kvality tisku v ovladači na možnost Standardní.

Tiskárna netiskne

Pravděpodobné příčiny	Řešení
Došlo k chybě tiskárny.	<ul style="list-style-type: none"> Odstraňte chybu vypnutím a opětovným zapnutím tiskárny. Pokud chyba přetrvává, obraťte se na zástupce společnosti Xerox.
V tiskárně došel papír.	Vložte papír do zásobníku.
Kazeta s tonerem je prázdná.	Vyměňte prázdnou kazetu s tonerem.
Napájecí kabel není správně zapojen do zásuvky.	Vypněte tiskárnu, přesvědčte se, že napájecí kabel je správně zapojený do tiskárny a do zásuvky, a znovu tiskárnu zapněte. Podrobnosti najdete v části Zapnutí a vypnutí tiskárny . Pokud chyba přetrvává, obraťte se na zástupce společnosti Xerox.

Pravděpodobné příčiny	Řešení
Tiskárna je zaneprázdněna.	<ul style="list-style-type: none"> • Problém může být způsoben předchozí tiskovou úlohou. V počítači můžete pomocí funkce Vlastnosti tiskárny vymazat z tiskové fronty všechny tiskové úlohy. • Vložte papír do zásobníku. • Stiskněte tlačítko Stav úloh na ovládacím panelu tiskárny. Pokud se tisková úloha nezobrazí, zkontrolujte ethernetové připojení mezi tiskárnou a počítačem. • Stiskněte tlačítko Stav úloh na ovládacím panelu tiskárny. Pokud se tisková úloha nezobrazí, zkontrolujte připojení USB mezi tiskárnou a počítačem. Vypněte tiskárnu a znovu ji zapněte.
Kabel tiskárny je odpojený.	<ul style="list-style-type: none"> • Stiskněte tlačítko Stav úloh na ovládacím panelu tiskárny. Pokud se tisková úloha nezobrazí, zkontrolujte ethernetové připojení mezi tiskárnou a počítačem. • Stiskněte tlačítko Stav úloh na ovládacím panelu tiskárny. Pokud se tisková úloha nezobrazí, zkontrolujte připojení USB mezi tiskárnou a počítačem. Vypněte tiskárnu a znovu ji zapněte.

Tiskárna vydává neobvyklé zvuky

Pravděpodobné příčiny	Řešení
V tiskárně je překážka nebo nečistoty.	Vypněte tiskárnu a překážku nebo nečistoty odstraňte. Pokud je odstranit nelze, obraťte se na zástupce společnosti Xerox.

Uvnitř tiskárny došlo ke kondenzaci

Pokud je vlhkost vyšší než 85 % nebo se studená tiskárna nachází v teplé místnosti, může se uvnitř tiskárny srážet vlhkost. Ke kondenzaci v tiskárně může dojít, pokud se tiskárna nachází ve studené místnosti a místnost je rychle vytopena.

Pravděpodobné příčiny	Řešení
Tiskárna byla ve studené místnosti.	<ul style="list-style-type: none"> • Před uvedením do provozu tiskárnu po několik hodin ponechejte nečinnou, aby se aklimatizovala. • Nechejte tiskárnu v provozu po několik hodin při pokojové teplotě.

Pravděpodobné příčiny	Řešení
Relativní vlhkost v místnosti je příliš vysoká.	<ul style="list-style-type: none"> • Snižte vlhkost v místnosti. • Přesuňte tiskárnu na místo, kde teplota a relativní vlhkost vyhovují provozním specifikacím.

Zaseknutý papír

Minimalizace zaseknutí papíru

Tiskárna je navržena tak, aby v ní při používání papíru podporovaného společností Xerox docházelo k minimálnímu zasekávání papíru. Jiné typy papíru mohou způsobit zaseknutí. Pokud se podporovaný papír často zasekává v jednom místě, vyčistěte toto místo na dráze papíru.

Zaseknutí papíru může být způsobeno následujícími příčinami:

- Výběr nesprávného typu papíru v tiskovém ovladači
- Použití poškozeného papíru
- Použití nepodporovaného papíru.
- Nesprávné vložení papíru
- Přeplnění zásobníku
- Nesprávné nastavení vodítek papíru

Většinu případů zaseknutí lze předejít dodržováním jednoduchých pravidel:

- Používejte pouze podporovaný papír. Podrobnosti najdete v oddílu [Podporovaný papír](#).
- Používejte správné postupy manipulace s papírem a vkládání papíru.
- Vždy používejte čistý, nepoškozený papír.
- Nepoužívejte stočený, potrhaný, navlhlý, pomačkaný nebo přeložený papír.
- Před vložení do zásobníku papír promněte, aby se oddělily jednotlivé listy.
- Sledujte rysku v zásobníku papíru a nikdy do zásobníku nevkládejte papír nad rysku.
- Po vložení papíru do kteréhokoli zásobníku upravte v zásobnících vodítka papíru. Nesprávně nastavená vodítka papíru mohou zapříčinit špatnou kvalitu tisku, chybné podávání, šikmý tisk a poškození tiskárny.
- Po vložení papíru do zásobníků vyberte na ovládacím panelu správný typ a formát papíru.
- Při tisku vyberte v tiskovém ovladači správný typ a formát papíru pro danou tiskovou úlohu.
- Skladujte papír na suchém místě.
- Používejte pouze papír a fólie Xerox určené pro tuto tiskárnu.

Čeho se vyvarovat:

- Papíru s polyesterovou povrchovou úpravou, který je speciálně určen pro inkoustové tiskárny
- Přeloženému, pomačkanému nebo příliš zkroucenému papíru
- Současnému vložení více typů, formátů nebo gramáží papíru do zásobníku
- Přeplnění zásobníků
- Přeplnění výstupní přihrádky

Nalezení zaseknutého papíru

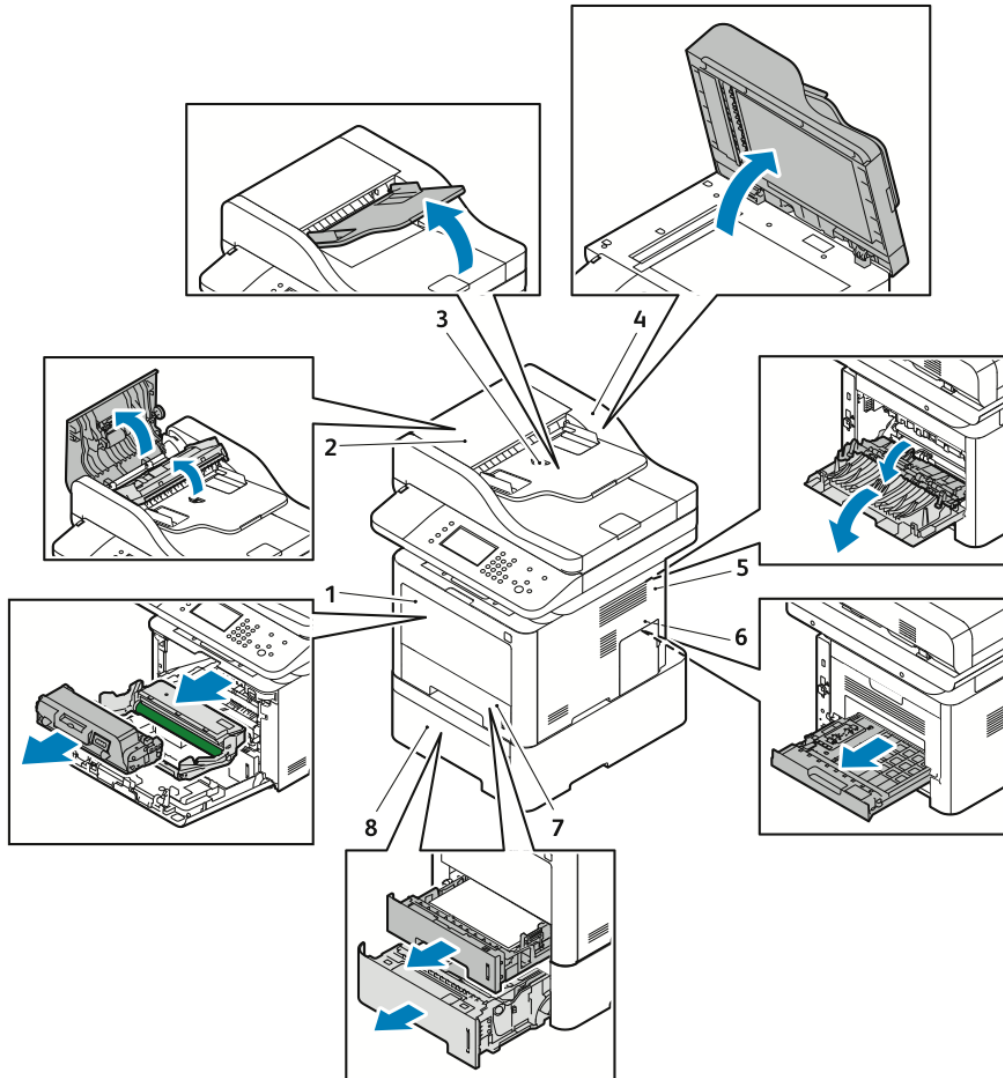
VAROVÁNÍ

Aby předešli úrazu, nikdy se nedotýkejte oblasti označené štítky, která se nachází v blízkosti topného válce ve fixační jednotce. Pokud bude kolem topného válce ovinut list papíru, nepokoušejte se ho okamžitě vyjmout. Ihned tiskárnu vypněte a počkejte 30 minut, než fixační jednotka vychladne. Až tiskárna vychladne, pokuste se zaseknutý papír odstranit. Pokud chyba přetrvává, obraťte se na zástupce společnosti Xerox.

VÝSTRAHA

Nepokoušejte se odstranit zaseknutý papír pomocí nástrojů nebo nářadí. Mohlo by dojít k trvalému poškození tiskárny.

Na následující obrázku vidíte, kde se může zaseknout papír na dráze papíru:



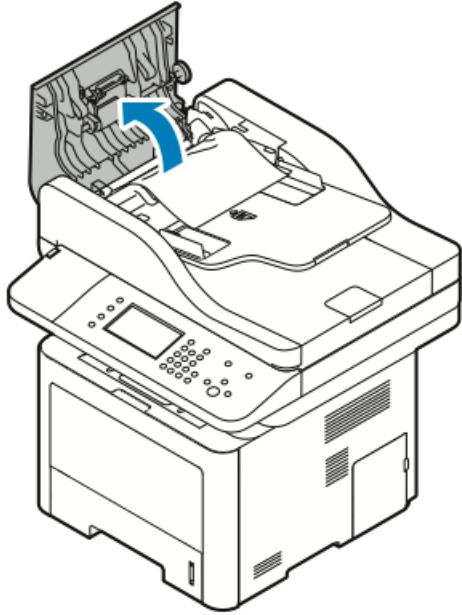
- | | |
|---|-------------------------|
| 1. Ruční podavač a uvnitř přední části tiskárny | 5. Zadní část tiskárny |
| 2. Horní kryt podavače předloh | 6. Duplexní oblast |
| 3. Vstupní přihrádka podavače předloh | 7. Zásobník 1 |
| 4. Vnitřní kryt podavače předloh | 8. Volitelný zásobník 2 |

Odstranění zaseknutého papíru

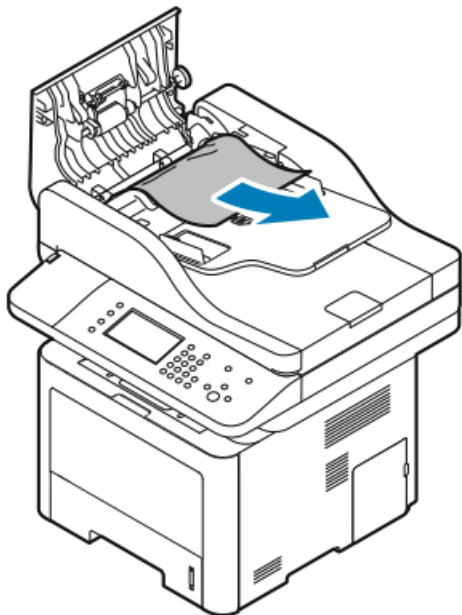
Odstranění zaseknutého papíru z podavače předloh

1. Odstraňte všechny předlohy z podavače předloh.

2. Otevřete horní kryt podavače předloh.

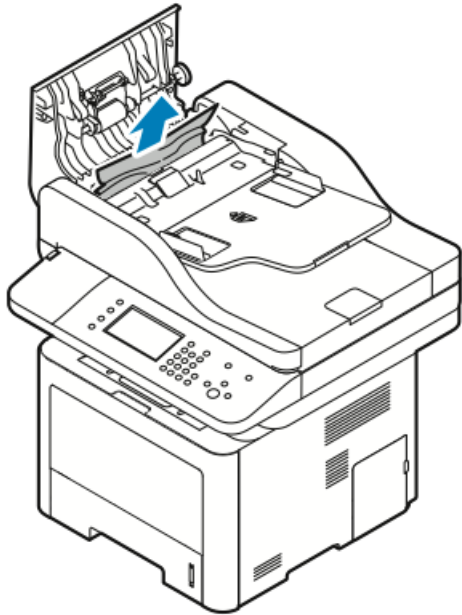


3. Pokud je papír zaseknutý ve výstupní oblasti podavači předloh, opatrně ho vytáhněte ve vyznačeném směru.

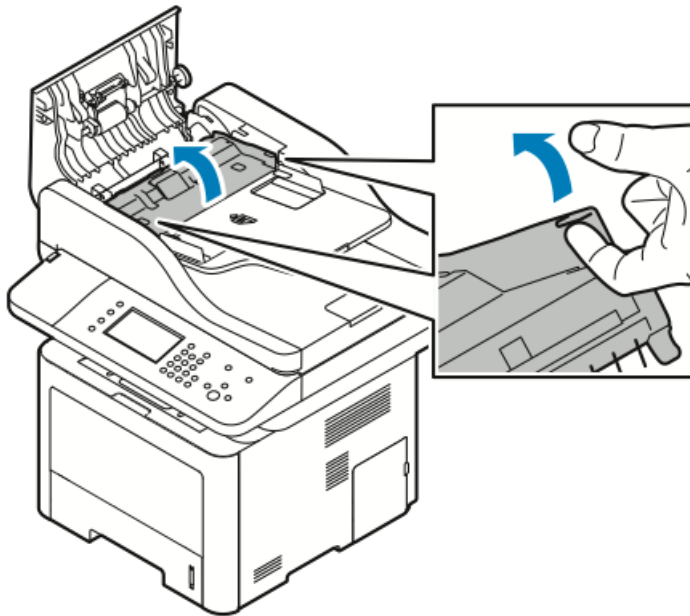


Řešení problémů

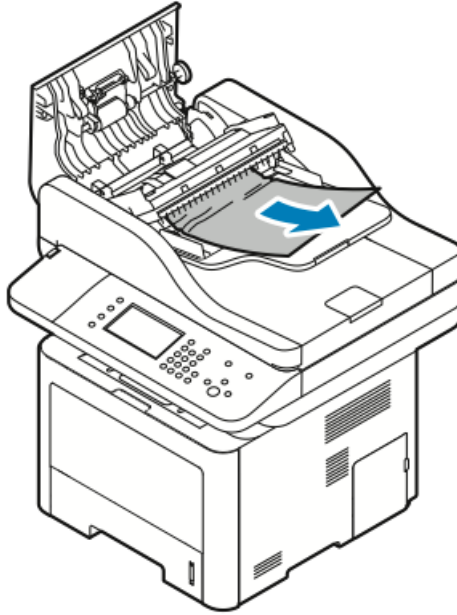
4. Pokud zaseknutý papír není zachycen na vstupu do podavače předloh, opatrně ho vytáhněte ve vyznačeném směru.



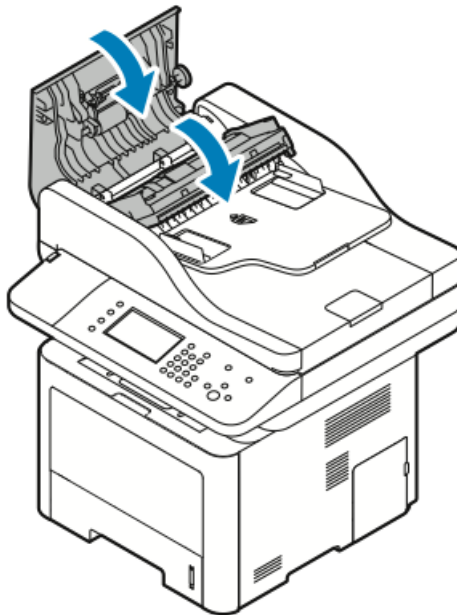
5. Pokud zaseknutý papír není vidět, odstraňte ho pomocí následujících kroků.
 - a) Otevřete vnitřní kryt.



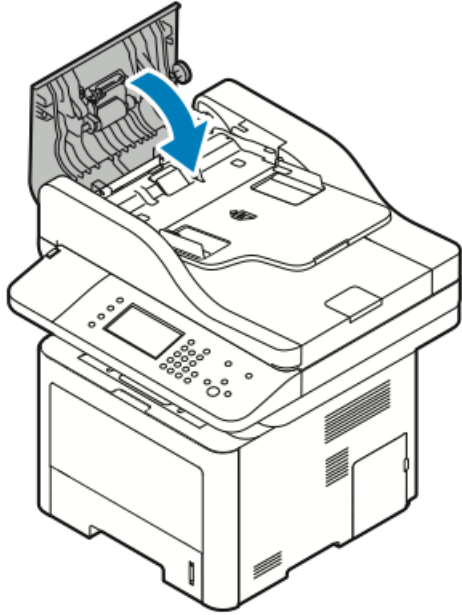
b) Opatrně vytáhněte zaseknutý papír ve vyznačeném směru.



c) Zavřete vnitřní kryt.

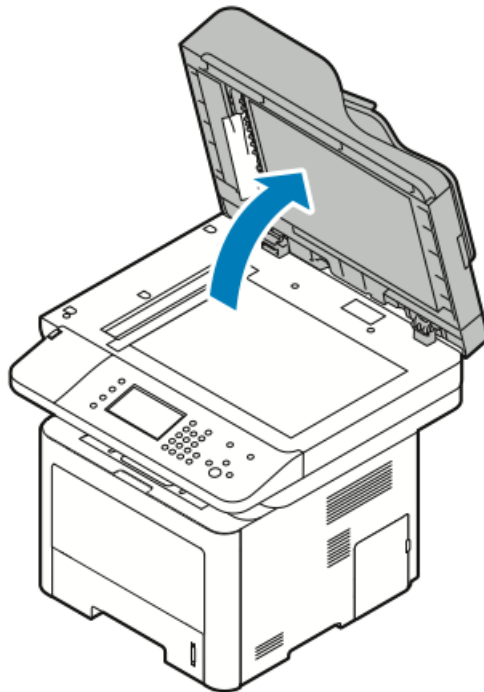


6. Zavřete horní kryt podavače předloh.

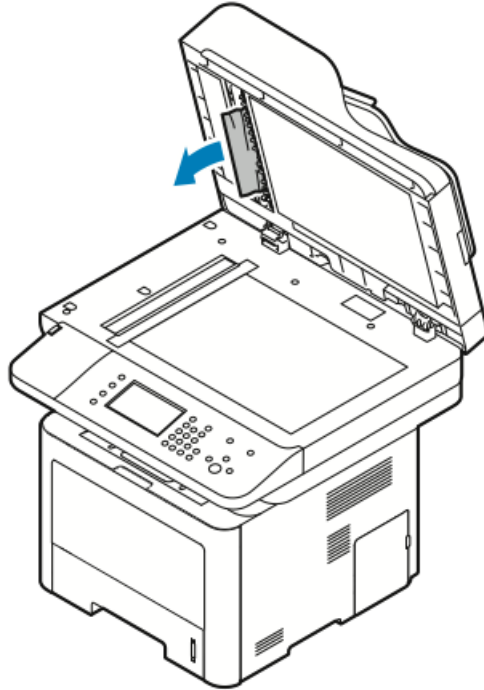


7. Pokud potřebujete odstranit papír z vnitřního krytu podavače předloh, proveďte následující kroky:

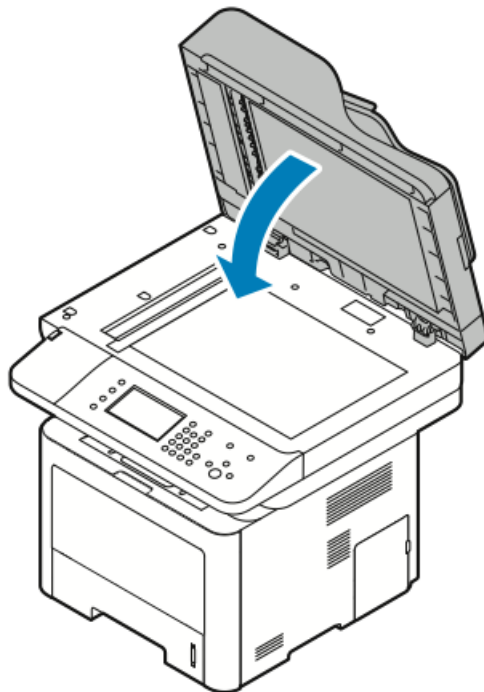
- a) Zvedněte podavač předloh.



b) Opatrně vytáhněte zaseknutý papír.



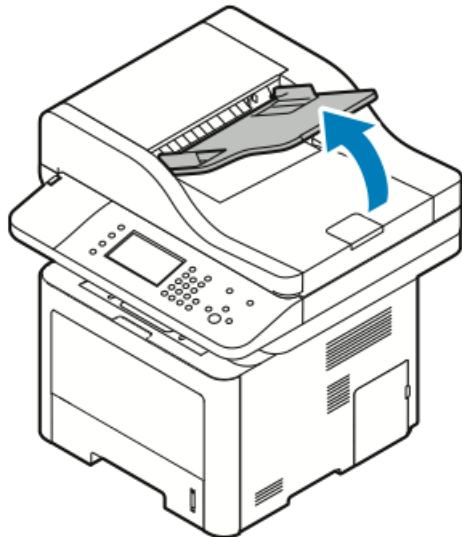
c) Zavřete podavač předloh.



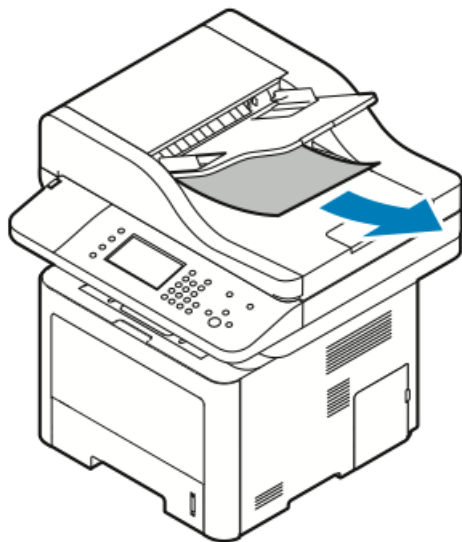
8. Odstraňte zaseknutý papír z výstupní přihrádky podavače předloh.

Řešení problémů

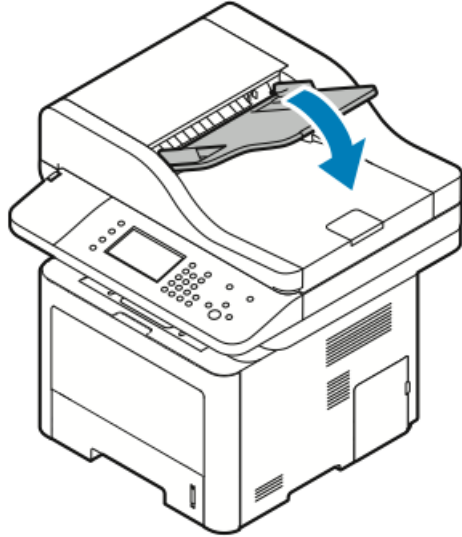
- a) Zvedněte vstupní přihrádku podavače předloh.



- b) Opatrně vytáhněte zaseknutý papír ve vyznačeném směru.



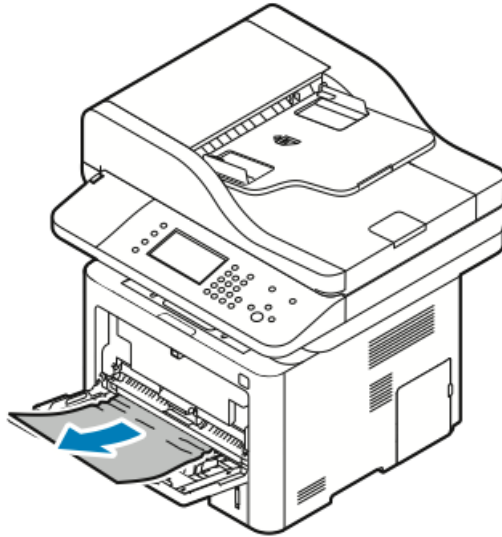
c) Sklopte vstupní přihrádku podavače předloh.



d) Vložte znovu předlohy do vstupní přihrádky podavače předloh a posuňte vodítka k okrajům papíru.

Odstranění zaseknutého papíru z ručního podavače

1. Vyjměte z ručního podavače papír.
2. V místě, kde se zásobník dotýká tiskárny, odstraňte veškerý zaseknutý papír.

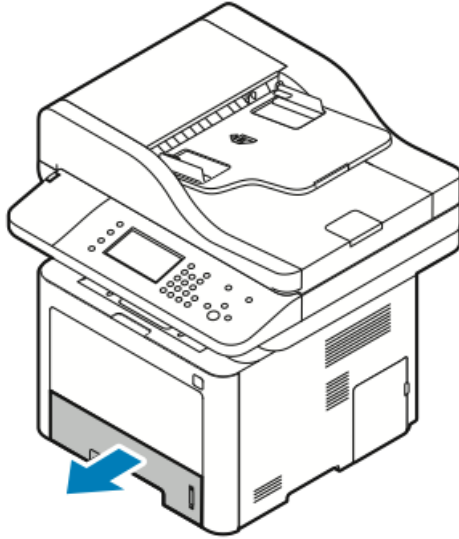


3. Pokud je papír potrháný, zkontrolujte, zda nejsou útržky uvnitř tiskárny, a opatrně je vytáhněte. Pokud útržky papíru nelze snadno odstranit, obraťte se na zástupce společnosti Xerox.
4. Až budete znovu vkládat papír do ručního podavače, promněte ho a zkontrolujte, zda jsou všechny čtyři rohy přesně zarovnané.
5. Pokud se na ovládacím panelu objeví příslušná výzva, ověřte na obrazovce formát a typ papíru.
6. Stiskněte tlačítko **Potvrdit**.

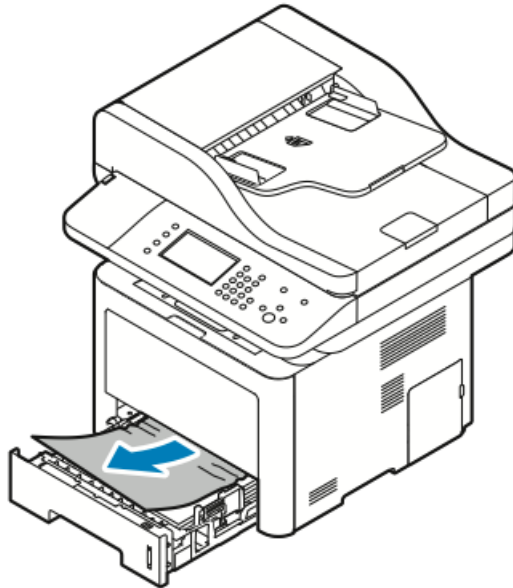
Odstranění zaseknutého papíru ze zásobníku 1

Aby se vyřešila chyba zobrazená na ovládacím panelu, odstraňte veškerý papír z dráhy papíru.

1. Vytáhněte zásobník 1 až na doraz.

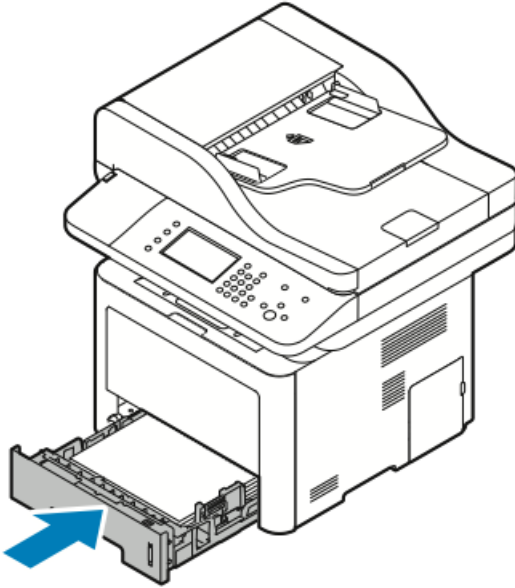


2. Vyndejte zaseknutý papír opatrným vytažením rovně ven podle obrázku.



Pokud papír nejde vytáhnout nebo v této oblasti není žádný vidět, postupujte podle pokynů v části [Odstranění zaseknutého papíru zevnitř tiskárny](#).

3. Zavřete zásobník.



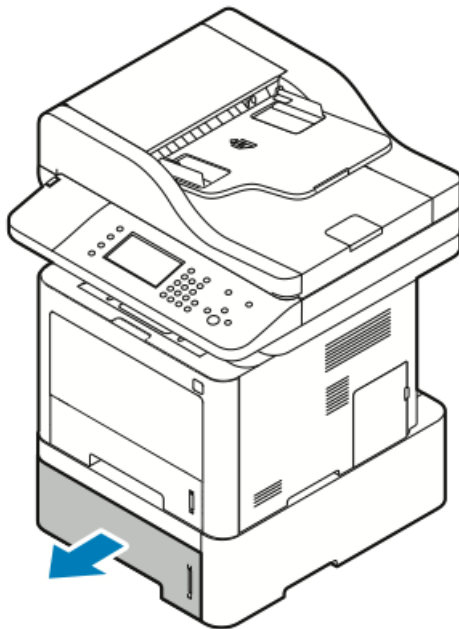
4. Pokud se na obrazovce Nastavení papíru na ovládacím panelu objeví příslušná výzva, ověřte formát, typ a barvu papíru.

5. Stiskněte tlačítko **Potvrdit**.

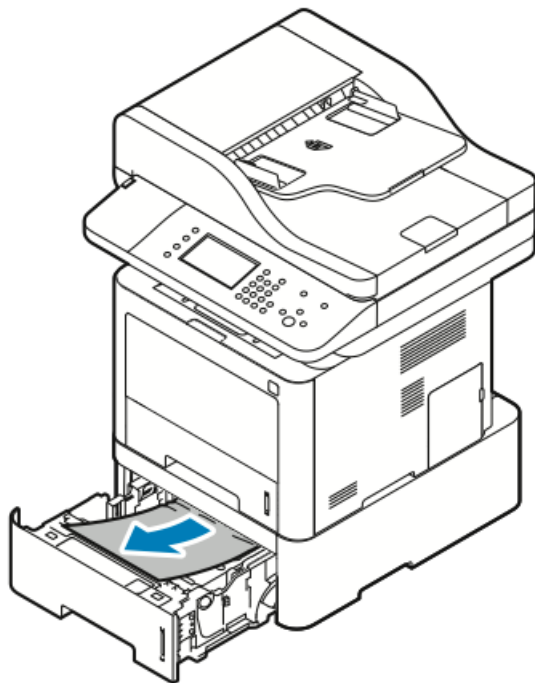
Odstranění zaseknutého papíru ze zásobníku 2

Aby se vyřešila chyba zobrazená na ovládacím panelu, odstraňte veškerý papír z dráhy papíru.

1. Vytáhněte zásobník 2 až na doraz.

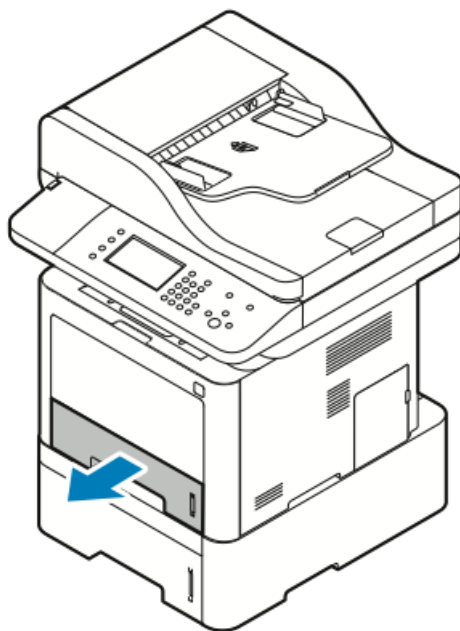


2. Vyndejte zaseknutý papír opatrným vytažením rovně ven podle obrázku.

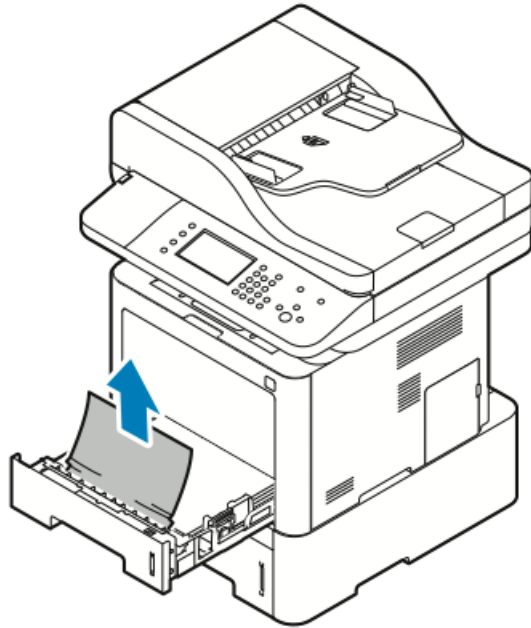


3. Pokud papír nejde vytáhnout nebo v této oblasti není žádný vidět, proveďte následující kroky:

- a) Vytáhněte zásobník 1.

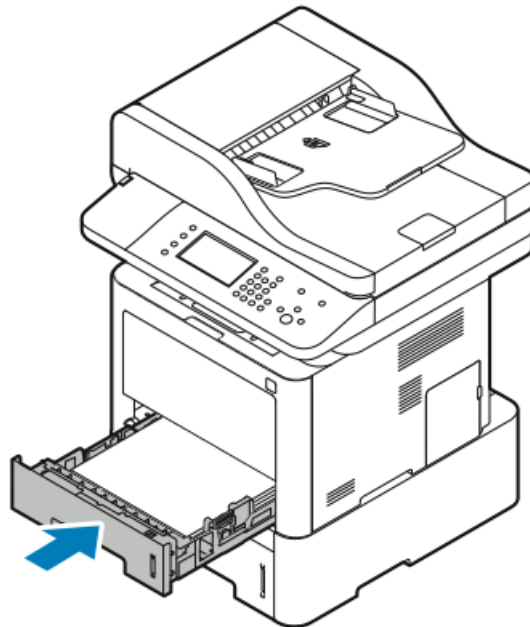


- b) Vyndejte zaseknutý papír opatrným vytažením rovně nahoru a ven podle obrázku.

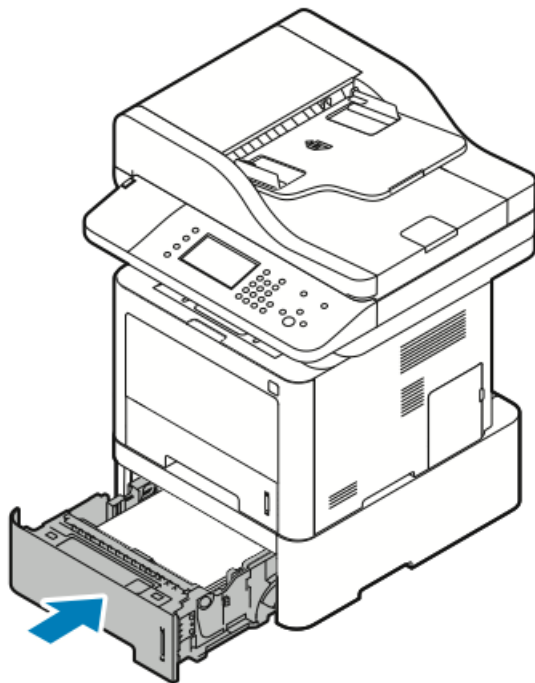


Pokud papír nejde vytáhnout nebo v této oblasti není žádný vidět, postupujte podle pokynů v části [Odstranění zaseknutého papíru zevnitř tiskárny](#).

- c) Zasuňte zásobník 1.



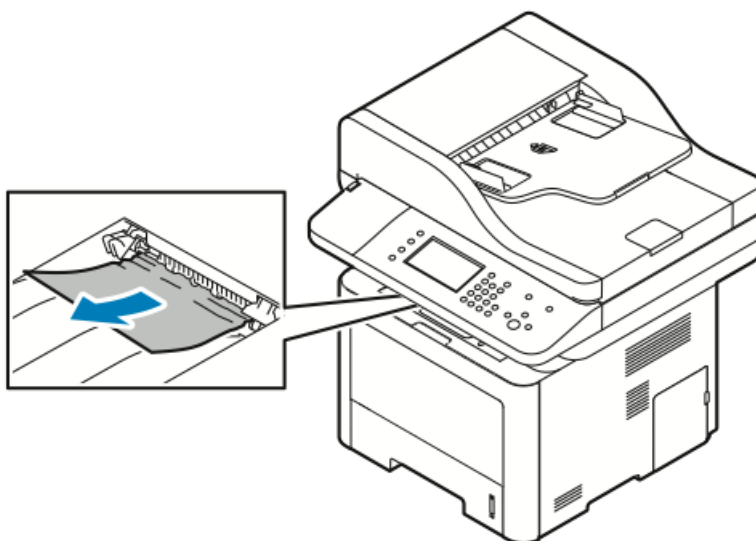
4. Zasuňte zásobník 2.



5. Pokud se na obrazovce Nastavení papíru na ovládacím panelu objeví příslušná výzva, ověřte formát, typ a barvu papíru.
6. Stiskněte tlačítko **Potvrdit**.

Odstranění zaseknutého papíru z výstupní přihrádky

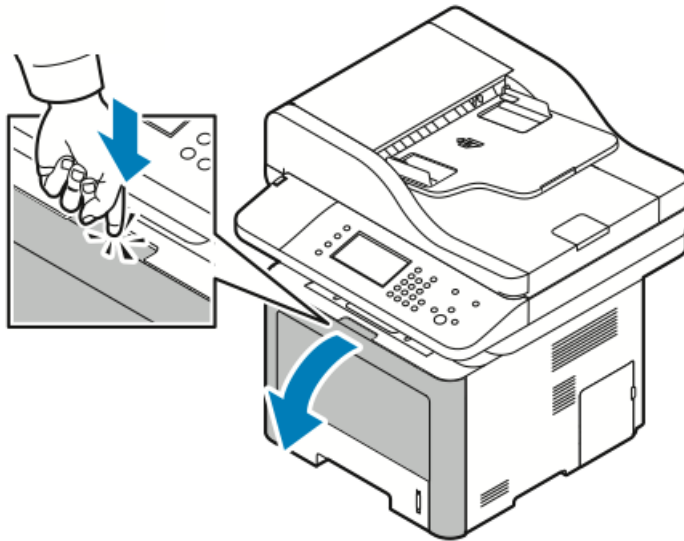
1. Odstraňte zaseknutý papír z oblasti výstupní přihrádky opatrným vytažením rovně ven podle obrázku.



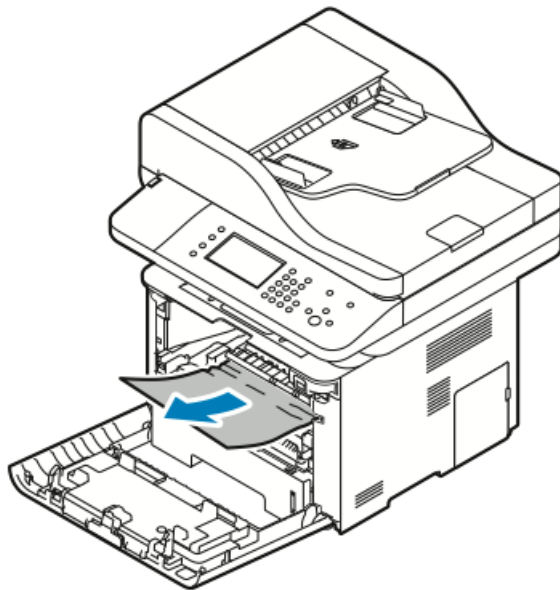
2. Pokud se papír trhá nebo nejde vytáhnout, postupujte podle pokynů v části [Odstranění zaseknutého papíru ze zadní části tiskárny](#).
3. V případě potřeby obnovte tisk podle dalších pokynů na ovládacím panelu.

Odstranění zaseknutého papíru zevnitř tiskárny

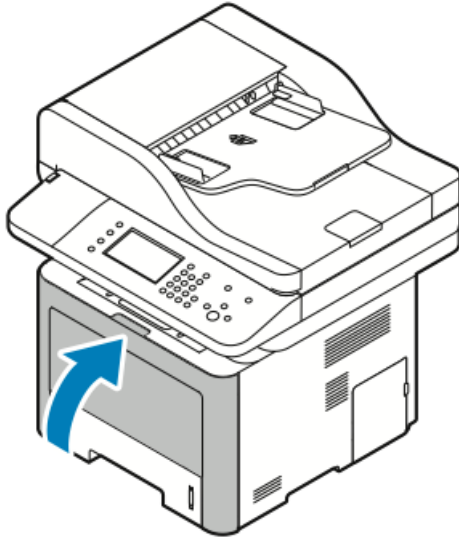
1. Stiskněte uvolňovací páčku a otevřete přední kryt tiskárny.



2. Vyndejte zaseknutý papír z tiskárny opatrným vytažením rovně ven podle obrázku.

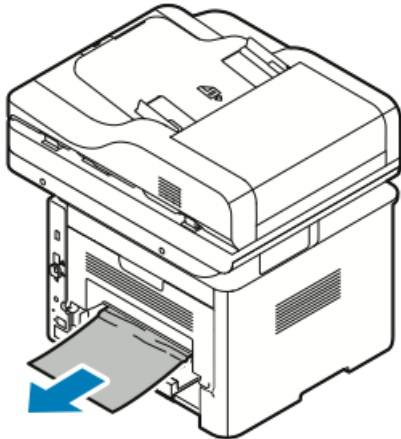


3. Zavřete přední kryt.



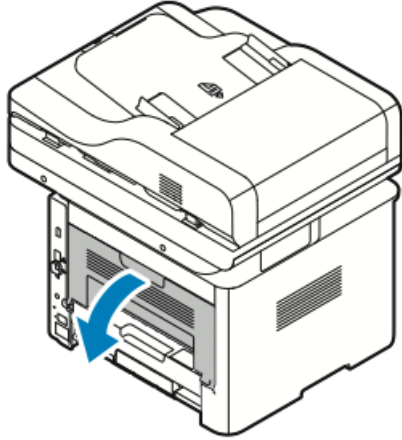
Odstranění zaseknutého papíru ze zadní části tiskárny

1. Odstraňte papír zaseknutý ve výstupní oblasti v zadní části tiskárny.

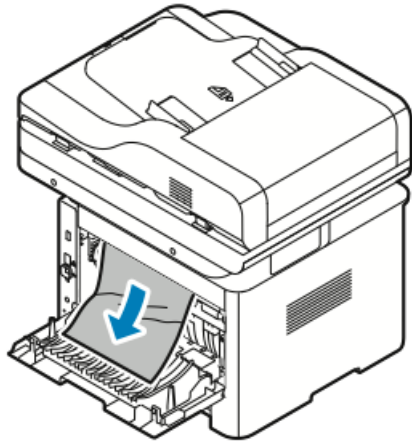


Pokud papír nelze vytáhnout, přejděte k dalšímu kroku.

2. Stiskněte uvolňovací páčku a otevřete zadní kryt tiskárny.



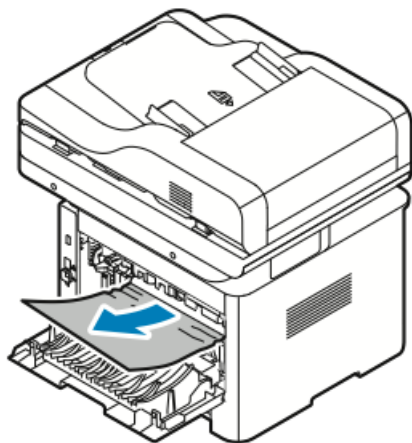
3. Zlehka odstraňte papír zaseknutý v zadní části tiskárny.



4. Zlehka odstraňte papír zaseknutý v oblasti fixační jednotky.

! VAROVÁNÍ

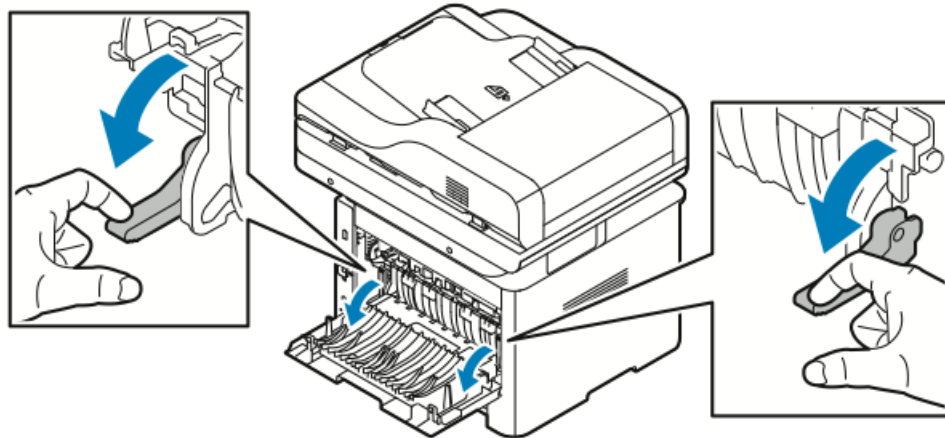
Okolí fixační jednotky může být horké. Buďte opatrní, abyste se nezranili.



Pokud papír nelze vytáhnout, přejděte k dalšímu kroku.

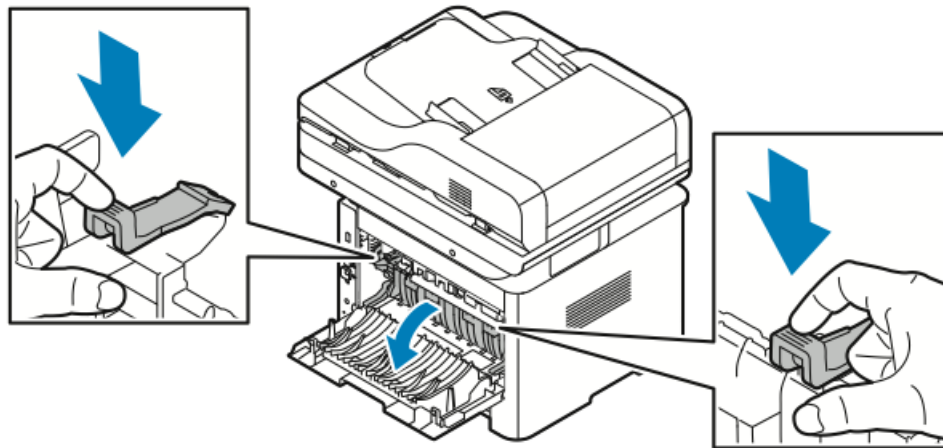
5. Je-li papír zaseknutý ve fixační jednotce, pokračujte těmito kroky:

- a) Sklopte obě zelené páčky a otevřete fixační jednotku.



- b) Odstraňte zaseknutý papír.

- c) Stisknutím obou oušek uvolněte západky a sklopte vodítko papíru.

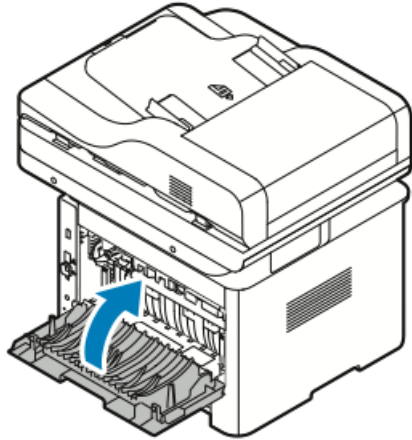


- d) Odstraňte zaseknutý papír z oblasti vodítka papíru.

- e) Zavřete vodítko papíru.

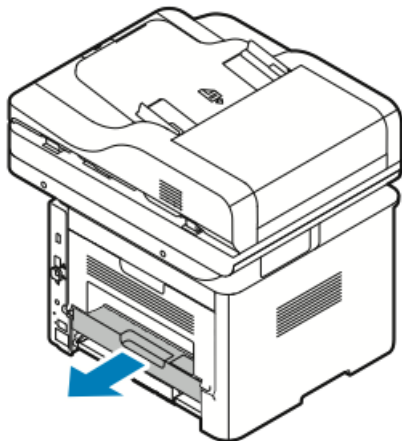
- f) Zavřete fixační jednotku.

6. Zavřete zadní kryt.

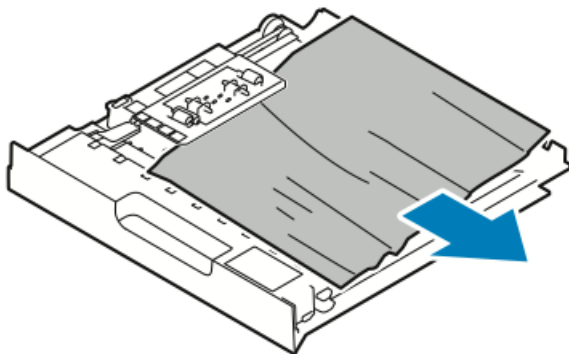


Odstranění zaseknutého papíru z duplexní oblasti

1. Abyste se dostali k papíru zaseknutému v duplexní oblasti, vytáhněte duplexní jednotku z tiskárny.



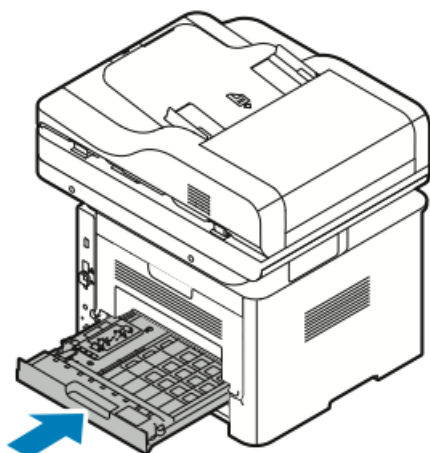
2. Zlehka vytáhněte veškerý zaseknutý papír z duplexní oblasti.



3. Zasuňte duplexní jednotku zpět do tiskárny.

POZNÁMKA

Přesvědčte se, že je duplexní jednotka zcela zasunutá.



Řešení problémů se zaseknutým papírem

Více listů vtaženo najednou

Pravděpodobné příčiny	Řešení
Zásobník papíru je příliš plný.	Vyjměte část papíru. Nevkládejte papír nad značku pro naplnění.
Nejsou vyrovnány okraje jednotlivých listů papíru.	Vyjměte papír, zarovnejte okraje a vložte ho zpět.
Papír je nasáklý vlhkostí.	Vyjměte papír ze zásobníku a nahradte ho novým, suchým papírem.
Došlo k nahromadění statické elektřiny.	Zkuste použít nový balík papíru. Nemněte fólie před vložením do zásobníku mezi prsty.
Použití nepodporovaného papíru.	Používejte výhradně papír schválený společností Xerox. Podrobnosti najdete v oddílu Podporovaný papír .
Příliš vysoká vlhkost pro křídový papír.	Vkládejte listy papíru po jednom.

Chybné podávání papíru

Pravděpodobné příčiny	Řešení
Papír je nesprávně umístěn v zásobníku.	<ul style="list-style-type: none"> Vyjměte chybně podaný papír a správně ho vložte zpět do zásobníku. Nastavte vodítka papíru v zásobníku podle formátu papíru.

Pravděpodobné příčiny	Řešení
Zásobník papíru je příliš plný.	Vyjměte část papíru. Nevkládejte papír nad značku pro naplnění.
Vodítka papíru nejsou správně nastavena podle formátu papíru.	Nastavte vodítka papíru v zásobníku podle formátu papíru.
V zásobníku je zprohýbaný nebo zvrásněný papír.	Vyjměte papír, vyrovnejte ho a vložte zpět. Jestliže stále dochází k jeho chybnému podávání, nepoužívejte ho.
Papír je nasáklý vlhkostí.	Vyjměte provlhlý papír a nahradte ho novým, suchým papírem.
Použití papíru nesprávného formátu, tloušťky nebo typu.	Používejte výhradně papír schválený společností Xerox. Podrobnosti najdete v oddílu Podporovaný papír .

Špatně podané štítky a obálky

Pravděpodobné příčiny	Řešení
Štítky chybí, jsou zkroucené nebo se odlepují od podkladu.	Nepoužívejte listy s chybějícími štítky, zkroucenými štítky nebo štítky, které se odlepují od podkladu.
List se štítky je vložen do zásobníku nesprávnou stranou.	<ul style="list-style-type: none"> Listy se štítky vkládejte podle pokynů výrobce. Vložte štítky do ručního podavače tiskovou stranou nahoru. Nevkládejte štítky do vysokokapacitního podavače.
Do ručního podavače jsou nesprávně vloženy obálky.	<ul style="list-style-type: none"> Vložte obálky do ručního podavače tiskovou stranou nahoru, se zavřenými chlopněmi a s kratší hranou směrem do tiskárny. Ověřte, zda se vodítka šířky zlehka dotýkají okraje obálek, aniž by jim bránila v pohybu.
Obálky se mačkají.	Teplo a tlak při laserovém tisku mohou způsobovat zvrásnění. Používejte podporované obálky. Podrobnosti najdete v části Pokyny k tisku na obálky .

Na displeji zůstává hlášení o zaseknutém papíru

Pravděpodobné příčiny	Řešení
V tiskárně zůstaly zbytky zaseknutého papíru.	Znovu prohlédněte dráhu papíru. Přesvědčte se, že jste odstranili veškerý zaseknutý papír.
Některá dvířka tiskárny jsou otevřená.	Zkontrolujte dvířka na tiskárně. Zavřete dvířka, která jsou otevřená.

POZNÁMKA

Zkontrolujte, jestli nejsou v dráze papíru roztrhané kousky papíru, a odstraňte je.

Papír zaseknutý při automatickém 2stranném tisku

Pravděpodobné příčiny	Řešení
Použití papíru nesprávného formátu, tloušťky nebo typu.	<ul style="list-style-type: none"> Používejte výhradně papír schválený společností Xerox. Podrobnosti najdete v oddílu Podporované typy a gramáže papíru pro automatický 2stranný tisk. K automatickému 2strannému tisku nepoužívejte fólie, obálky, štítky, znovu použitý papír, poškozený papír a papír gramáže vyšší než 105 g/m².
Papír je vložen do nesprávného zásobníku.	Vložte papír do správného zásobníku. Podrobnosti najdete v oddílu Podporovaný papír .
Do zásobníku jsou vloženy různé typy nebo formáty papíru.	Vložte do zásobníku papír pouze jednoho typu a formátu.

Problémy s kvalitou tisku

Tiskárna je navržena tak, aby trvale vytvářela výtisky vysoké kvality. Zjistíte-li problémy s kvalitou tisku, použijte informace v tomto oddílu k jejich odstranění. Další informace získáte na adrese:

- www.xerox.com/office/WC3335support
- www.xerox.com/office/WC3345support

VÝSTRAHA

Záruka společnosti Xerox, servisní smlouva ani záruka Total Satisfaction Guarantee (Záruka celkové spokojenosti) společnosti Xerox se nevztahují na škody způsobené použitím nepodporovaného papíru nebo speciálních médií. Záruka Total Satisfaction Guarantee (Záruka celkové spokojenosti) společnosti Xerox je poskytována ve Spojených státech amerických a v Kanadě. Mimo tyto oblasti se může rozsah záruky lišit. Další informace vám sdělí místní zástupce společnosti Xerox.

POZNÁMKA

Aby byla zajištěna trvalá kvalita tisku, jsou kazety s tonerem a zobrazovací jednotky pro mnoho modelů zařízení navrženy tak, aby v určitém okamžiku přestaly fungovat.

Řízení kvality tisku

Kvalitu výstupu z tiskárny může ovlivnit celá řada faktorů. Chcete-li zajistit trvalou optimální kvalitu tisku, používejte papír určený pro vaši tiskárnu a správně nastavte typ papíru. Abyste udrželi optimální kvalitu tisku, postupujte podle pokynů v tomto oddílu.

Kvalitu výtisků ovlivňuje teplota a vlhkost. Zaručené rozmezí pro optimální kvalitu tisku je 10–30 °C (50–90 °F) a relativní vlhkost 20–80 %.

Řešení problémů s kvalitou tisku

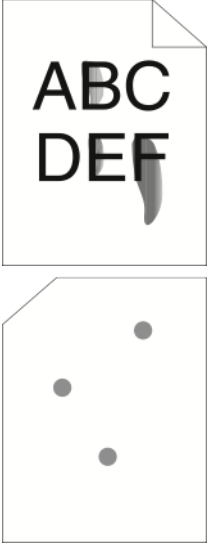
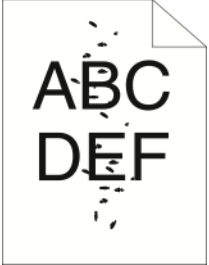
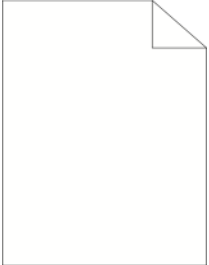
Jestliže je kvalita tisku špatná, v následující tabulce vyhledejte co možná nejpřesnější příznak a pokuste se problém odstranit. Můžete rovněž vytisknout ukázkovou stranu a přesněji tak určit problém s kvalitou tisku.

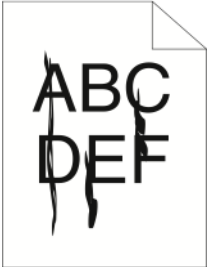



Pokud se po provedení příslušné nápravné akce kvalita tisku nezlepší, obraťte se na zástupce společnosti Xerox.

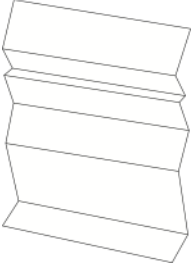


POZNÁMKA

V situacích, kdy dochází inkoust, se na ovládacím panelu zobrazí varovné hlášení, aby se zachovala kvalita tisku. Jakmile se kazeta s tonerem vyprázdní, tiskárna přestane tisknout a zobrazí se varovné hlášení s výzvou k výměně kazety. Tiskárna přestane tisknout, dokud nenainstalujete novou kazetu s tonerem.

Příznak	Řešení
<p>Výstup je příliš světlý.</p> 	<ul style="list-style-type: none"> • Úroveň toneru můžete zkontrolovat prostřednictvím ovládacího panelu, tiskového ovladače nebo služeb Xerox® CentreWare® Internet Services. Je-li kazeta s tonerem téměř prázdná, vyměňte ji. • Ověřte, zda je kazeta s tonerem schválená k použití v této tiskárně, a v případě potřeby ji vyměňte. Nejlepších výsledků dosáhnete, pokud použijete originální kazetu s tonerem Xerox®. • Zkontrolujte, zda režim kvality tisku není nastavený na možnost Spořič toneru. Funkce Spořič toneru se hodí k vytváření výstupu v kvalitě konceptu. • Nahradte použitý papír papírem doporučeného formátu a typu a zkontrolujte správnost nastavení na tiskárně a v tiskovém ovladači. • Ověřte, zda je papír suchý a zda používáte podporovaný papír. Pokud ne, vyměňte papír. • Změňte nastavení Typ papíru v tiskovém ovladači. • V tiskovém ovladači otevřete nabídku Předvolby tisku, klikněte na kartu Papír/výstup a změňte nastavení Typ papíru. • Pokud se tiskárna nachází v prostředí umístěném ve vysoké nadmořské výšce, změňte nastavení nadmořské výšky tiskárny. Podrobnosti najdete v příručce <i>System Administrator Guide</i> (Příručka správce systému) na adrese: <ul style="list-style-type: none"> - www.xerox.com/office/WC3335docs - www.xerox.com/office/WC3345docs

Příznak	Řešení
<p>Toner špiní nebo lze výtisk setřít. Na zadní straně výstupu jsou skvrny.</p> 	<ul style="list-style-type: none"> • Změňte nastavení Typ papíru v tiskovém ovladači. Změňte například typ Obyčejný na Tvrdý papír lehčí gramáže. • V tiskovém ovladači otevřete nabídku Předvolby tisku, klikněte na kartu Papír/výstup a změňte nastavení Typ papíru. • Ověřte, zda je papír správného formátu, typu a gramáže. Pokud ne, změňte nastavení papíru. • Přesvědčte se, že je tiskárna zapojena do zásuvky, která poskytuje správné napětí a výkon. Je-li třeba, požádejte elektrikáře, aby posoudil elektrické parametry tiskárny. • Podrobnosti najdete v části Elektrické specifikace.
<p>Na výstupu jsou náhodně rozmístěné skvrny nebo je obraz rozmazaný.</p> 	<ul style="list-style-type: none"> • Přesvědčte se, zda je správně nainstalována kazeta s tonerem. • Ověřte, zda je kazeta s tonerem schválená k použití v této tiskárně, a v případě potřeby ji vyměňte. Nejlepších výsledků dosáhnete, pokud použijete originální kazetu s tonerem Xerox®. • Zvolte jako typ papíru možnost Těžší gramáž nebo Tvrdý papír nebo zkuste použít papír s hladším povrchem. • Ověřte, zda vlhkost vzduchu v místnosti vyhovuje specifikacím tiskárny. Podrobnosti najdete v části Relativní vlhkost. • Podrobnosti najdete v oddílu Výběr umístění tiskárny.
<p>Výstup je prázdný.</p> 	<p>Vypněte tiskárnu a znovu ji zapněte. Pokud chyba přetrvává, obraťte se na zástupce společnosti Xerox.</p>

Příznak	Řešení
<p>Na výstupu se vyskytují šmouhy.</p> 	<p>Vyměňte tiskovou jednotku Smart Kit. Obraťte se na zástupce společnosti Xerox.</p>
<p>Výstup je skvrnitý.</p> 	<ul style="list-style-type: none"> • Ověřte, zda je papír správného formátu, typu a gramáže. Pokud ne, změňte nastavení papíru. • Ověřte, zda vlhkost vzduchu vyhovuje specifikacím tiskárny. Podrobnosti najdete v oddílu Výběr umístění tiskárny.
<p>Na tiskovém výstupu se vyskytují duchy.</p> 	<ul style="list-style-type: none"> • Ověřte, zda je papír správného formátu, typu a gramáže. Pokud ne, změňte nastavení papíru. • Změňte nastavení Typ papíru v tiskovém ovladači. • V tiskovém ovladači otevřete nabídku Předvolby tisku, klikněte na kartu Papír/výstup a změňte nastavení Typ papíru. • Vyměňte tiskovou jednotku.
<p>Na tiskovém výstupu jsou stopy přenosového mechanismu.</p> 	<ul style="list-style-type: none"> • Úroveň toneru můžete zkontrolovat prostřednictvím ovládacího panelu, tiskového ovladače nebo služeb Xerox® CentreWare® Internet Services. Je-li kazeta s tonerem téměř prázdná, vyměňte ji. • Ověřte, zda je kazeta s tonerem schválená k použití v této tiskárně, a v případě potřeby ji vyměňte. Nejlepších výsledků dosáhnete, pokud použijete originální kazetu s tonerem Xerox®. • Vyměňte tiskovou jednotku.

Příznak	Řešení
<p>Tiskový výstup je pomačkaný nebo znečištěný.</p> 	<ul style="list-style-type: none"> • Ověřte, zda je papír správného formátu, typu a gramáže pro tiskárnu a zda je správně vložený. Pokud ne, vyměňte papír. • Zkuste použít nový balík papíru. • Změňte nastavení Typ papíru v tiskovém ovladači. • V tiskovém ovladači otevřete nabídku Předvolby tisku, klikněte na kartu Papír/výstup a změňte nastavení Typ papíru.
<p>Obálky jsou po tisku pokrčené nebo pomačkané.</p>	<ul style="list-style-type: none"> • Ověřte, zda jsou obálky vloženy do ručního podavače správně. • Postupujte dle pokynů k tisku obálek. Podrobnosti najdete v části Pokyny k tisku na obálky.
<p>Horní okraj je nesprávný.</p> 	<ul style="list-style-type: none"> • Ověřte, zda je papír správně vložený. • Ověřte, zda jsou v použité aplikaci správně nastaveny okraje.
<p>Potištěný povrch papíru je nerovný.</p> 	<ol style="list-style-type: none"> 1. Vytiskněte celistvý obraz na celý povrch jednoho listu papíru. 2. Vložte vytištěný list do zásobníku potištěnou stranou dolů. 3. Vytiskněte pět prázdných stránek, abyste odstranili nečistoty z válečků fixační jednotky.

Problémy s kopírováním a snímáním

Jestliže je špatná kvalita kopií nebo nasnímaných stránek, prostudujte si následující tabulku.

Příznaky	Řešení
Čáry nebo šmouhy jen na kopiích vytvořených z podavače předloh.	Na skle pro předlohy jsou nečistoty. Papír z podavače předloh při snímání prochází přes nečistoty a tak vznikají čáry nebo šmouhy. Očistěte skleněné plochy hadříkem, který nepouští vlákna.
Skvrny na kopiích vytvořených ze skla pro předlohy.	Na skle pro předlohy jsou nečistoty. Tyto nečistoty vytvářejí při snímání na obrazu skvrny. Očistěte skleněné plochy hadříkem, který nepouští vlákna.
Na kopii nebo nasnímaném obrazu je vidět opačná strana předlohy.	Zapněte funkci Potlačení pozadí .
Obraz je příliš světlý nebo příliš tmavý .	Zesvětlete nebo ztmavte obraz pomocí volby Světlejší/tmavší ve funkci Snímání do nebo Kopírování.

Pokud problém přetrvá, přejděte na následující adresu, kde najdete informace technické podpory online:

- www.xerox.com/office/WC3335support
- www.xerox.com/office/WC3345support

Problémy s faxováním

POZNÁMKA

Pokud nemůžete odesílat a přijímat faxy, zkontrolujte, zda je přístroj připojený ke schválené analogové nebo digitální telefonní lince.

Jestliže nelze správně odesílat nebo přijímat faxy, prostudujte si následující tabulku.

Problémy s odesíláním faxů

Příznaky	Příčiny	Řešení
Dokument není nasnímán pomocí podavače předloh.	Dokument je příliš silný, příliš slabý nebo příliš malý.	K odeslání faxu použijte sklo pro předlohy.
Dokument je nasnímán šikmo.	Vodítka podavače předloh nejsou nastavena podle šířky dokumentu.	Nastavte vodítka podavače předloh na šířku dokumentu.
Příjemce obdržel rozmazaný fax.	Dokument je nesprávně umístěn.	Umístěte dokument správně.
	Je zašpiněné sklo pro předlohy.	Vyčistěte sklo pro předlohy.
	Text dokumentu je příliš světlý.	Upravte rozlišení. Upravte kontrast.
	Došlo k problému s telefonickým spojením.	Ověřte, zda funguje telefonní linka, a odešlete fax znovu.
	Došlo k problému s faxovým přístrojem odesílatele.	Zkopírujte dokument, abyste se přesvědčili, že vaše tiskárna funguje správně. Bude-li kopie vytištěna správně, požádejte příjemce, aby zkontroloval stav svého faxu.
Příjemce obdržel prázdný fax.	Dokument byl vložen nesprávně.	<ul style="list-style-type: none"> Podavač předloh: Vložte předlohu lícem nahoru. Sklo pro předlohy: Vložte předlohu lícem dolů.

Příznaky	Příčiny	Řešení
Fax nebyl doručen.	Faxové číslo je nesprávné.	Ověřte faxové číslo.
	Je nesprávně připojena telefonní linka.	Zkontrolujte připojení k telefonní lince. Pokud je odpojena, připojte ji.
	Došlo k problému s faxovým přístrojem příjemce.	Obraťte se na příjemce.
	Fax není nainstalovaný nebo zapnutý.	Ověřte, zda je fax nainstalovaný a zapnutý.
	Je zapnutý fax na serveru.	Zkontrolujte, jestli je vypnutá funkce Fax na serveru.

Pokud problém přetrvává, přejděte na následující adresu, kde najdete informace technické podpory online:

- www.xerox.com/office/WC3335support
- www.xerox.com/office/WC3345support

Problémy s příjmem faxů

Příznaky	Příčiny	Řešení
Přijatý fax je prázdný.	Došlo k problému s telefonickým spojením nebo s faxovým přístrojem odesílatele.	Ověřte, jestli tiskárna dokáže vytvářet čisté kopie. Jestliže ano, požádejte odesílatele, aby poslal fax znovu.
	Odesílatel vložil stránky nesprávně.	Obraťte se na odesílatele.
Tiskárna odpovídá na volání, ale neakceptuje příchozí data.	Není dostatek paměti.	Pokud úloha obsahuje více grafiky, tiskárna nemusí mít dostatek paměti. Tiskárna nebude odpovídat, pokud je paměti nedostatek. Vymažte uložené dokumenty a úlohy a počkejte, až bude dokončena existující úloha. Tím se navýší dostupná paměť.
Formát přijatého faxu se zmenší.	Zdroj papíru v tiskárně neodpovídá formátu odeslaného dokumentu.	Ověřte původní formát dokumentů. Předlohy mohou být zredukovány na základě dostupného zdroje papíru v tiskárně.

Příznaky	Příčiny	Řešení
Nelze automaticky přijímat faxy.	Tiskárna je nastavena na ruční příjem faxů.	Nastavte tiskárnu na automatický příjem.
	Je plná paměť.	Jestliže došel papír, vložte do tiskárny papír a vytiskněte faxy uložené v paměti.
	Je nesprávně připojená telefonní linka.	Zkontrolujte připojení k telefonní lince. Pokud je odpojena, připojte ji.
	Došlo k problému s faxovým přístrojem odesílatele.	Zkopírujte dokument, abyste se přesvědčili, že vaše tiskárna funguje správně. Bude-li kopie vytištěna správně, požádejte příjemce, aby zkontroloval, jestli jeho fax funguje správně.

Pokud problém přetrvává, přejděte na následující adresu, kde najdete informace technické podpory online:

- www.xerox.com/office/WC3335support
- www.xerox.com/office/WC3345support

Jak požádat o pomoc

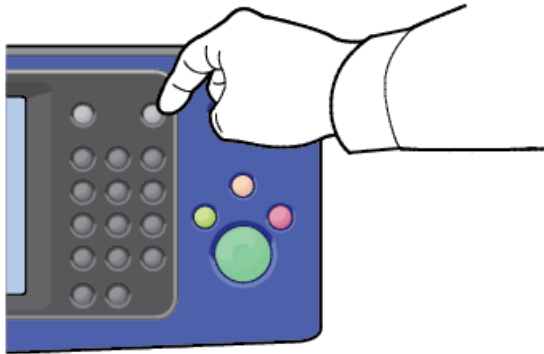
Společnost Xerox poskytuje několik automatických diagnostických nástrojů, které přispívají k zachování produktivity tiskárny a kvality tisku.

Hlášení na ovládacím panelu

Ovládací panel tiskárny poskytuje informace a nápovědu při řešení problémů. Jestliže dojde k závadě nebo nastane stav, na který je třeba upozornit, na ovládacím panelu se zobrazí hlášení s informací o vzniklém problému. V mnoha případech se na ovládacím panelu zobrazí také animovaná grafika, která znázorňuje místo problému, například místo zaseknutí papíru. Pro mnoho stavových a varovných hlášení jsou v nápovědě ovládacího panelu k dispozici další informace.

Nápověda na ovládacím panelu

Chcete-li zobrazit další informace o chybových nebo stavových hlášeních na ovládacím panelu, stiskněte tlačítko **Nápověda**.



K položkám nabídky ovládacího panelu je také přidružen text nápovědy, který tyto položky popisuje.

Zobrazení varovných hlášení na ovládacím panelu

Při nutnosti varování se na ovládacím panelu zobrazí hlášení s informací o vzniklém problému. Varovná hlášení informují o stavu tiskárny, který vyžaduje vaši pozornost – například docházející spotřební materiál nebo otevřená dvířka. Pokud se vyskytne více než jeden stav, na ovládacím panelu se zobrazí pouze jedno hlášení.

Zobrazení chybových a varovných hlášení na ovládacím panelu

Jestliže dojde k chybě, na ovládacím panelu se zobrazí hlášení s informací o vzniklém problému. Chybová hlášení vás upozorňují na stavy tiskárny, které zabraňují tiskárně v tisku nebo zhoršují její výkon. Pokud se vyskytne více než jedna chyba, na ovládacím panelu se zobrazí pouze jedno hlášení.

Zobrazení seznamu aktuálních chyb na ovládacím panelu:

1. Stiskněte tlačítko **Stav přístroje** a potom vyberte kartu **Aktivní zprávy**.
2. Stiskněte nabídku **Závady a výstrahy** a vyberte požadovanou možnost.
 - **Chyby:** Tato nabídka zobrazí chybová hlášení, které mají vliv na provoz tiskárny, a jejich odpovídající chybové kódy.
 - **Výstrahy:** Tato nabídka zobrazí varovná hlášení o aktuálním stavu úloh na tiskárně a jejich odpovídající výstražné kódy.

Zobrazení stavu úloh na ovládacím panelu

Zobrazení aktuálních nebo uložených úloh na ovládacím panelu:

1. Stiskněte tlačítko **Stav úloh** na ovládacím panelu.
2. Chcete-li zobrazit seznam aktivních úloh, stiskněte položku **Aktivní úlohy**.
3. Chcete-li zobrazit seznam osobních a zabezpečených tiskových úloh, stiskněte položku **Osobní a zabezpečené úlohy**.
4. Chcete-li zobrazit seznam dokončených úloh, stiskněte položku **Dokončené úlohy**.

Použití integrovaných nástrojů pro řešení problémů

Tiskárna je vybavena sadou sestav, kterou je možné vytisknout. Dvě z nich, ukázková strana a sestava chybových hlášení, vám mohou pomoci při odstraňování některých problémů. Funkce Ukázková strana vytiskne obraz, který demonstruje aktuální schopnost tiskárny tisknout. Sestava chybových hlášení obsahuje informace o posledních chybách tiskárny.

Přístup k informačním stranám a jejich tisk

Přístup k úplnému seznamu informačních stran pro vaši tiskárnu:

1. Stiskněte tlačítko **Nápověda** na ovládacím panelu tiskárny.
Zobrazí se seznam informačních stran, které lze vytisknout.
2. Pokud chcete projít seznam dostupných stran, stiskněte nabídku a táhněte prst dolů nebo nahoru. Vyberte požadovanou stranu a stiskněte položku **Tisk**.

POZNÁMKA

Chcete-li vytisknout všechny informační strany, v dolní části seznamu stiskněte položky **Všechny informační strany** a **Tisk**.

3. Stisknutím tlačítka **(X)** se vrátíte na domovskou obrazovku.

Nastavení přístupových práv k sestavě konfigurace a informačním stranám

Pomocí následujících postupů můžete zakázat automatický tisk sestavy konfigurace při zapnutí zařízení nebo změnit přístupová práva k sestavě konfigurace a informačním stranám.

Nastavení přístupových práv k informačním stranám

1. Stiskněte tlačítko **Stav přístroje** na ovládacím panelu tiskárny a potom stiskněte kartu **Nástroje**.
2. Stiskněte položky **Nastavení zařízení > Informační strany**.

POZNÁMKA

Pokud tato funkce není uvedena, přihlaste se jako správce systému. Podrobnosti najdete v příručce *System Administrator Guide* (Příručka správce systému) na adrese:

- WorkCentre® 3335: www.xerox.com/office/WC3335docs
- WorkCentre® 3345: www.xerox.com/office/WC3345docs

3. Zvolte jeden z následujících kroků:
 - Pokud chcete uživatelům zakázat tisk informačních stran, stiskněte možnost **Pouze správci systému**.
 - Pokud chcete povolit přístup všem uživatelům, stiskněte možnost **Všichni uživatelé**.
4. Stiskněte tlačítko **OK**.

Nastavení přístupových práv k sestavě konfigurace

1. Stiskněte tlačítko **Stav přístroje** na ovládacím panelu tiskárny a potom stiskněte kartu **Nástroje**.
2. Stiskněte položky **Nastavení zařízení > Konfigurace systému**.

POZNÁMKA

Pokud tato funkce není uvedena, přihlaste se jako správce systému. Podrobnosti najdete v příručce *System Administrator Guide* (Příručka správce systému) na adrese:

- WorkCentre® 3335: www.xerox.com/office/WC3335docs
- WorkCentre® 3345: www.xerox.com/office/WC3345docs

3. Zvolte jeden z následujících kroků:

- Pokud chcete uživatelům zakázat tisk sestavy konfigurace, stiskněte možnost **Pouze správci systému**.
- Pokud chcete povolit přístup všem uživatelům, stiskněte možnost **Všichni uživatelé**.

4. Stiskněte tlačítko **OK**.

Vypnutí automatického tisku sestavy konfigurace

1. Stiskněte tlačítko **Stav přístroje** na ovládacím panelu tiskárny a potom stiskněte kartu **Nástroje**.
2. Stiskněte položky **Nastavení zařízení > Konfigurace systému**.

POZNÁMKA

Pokud tato funkce není uvedena, přihlaste se jako správce systému. Podrobnosti najdete v příručce *System Administrator Guide* (Příručka správce systému) na adrese:

- WorkCentre® 3335: www.xerox.com/office/WC3335docs
- WorkCentre® 3345: www.xerox.com/office/WC3345docs

3. Vyberte požadovanou možnost:

- Chcete-li tisknout sestavu konfigurace při zapnutí přístroje, stiskněte možnost **Ano**.
- Pokud chcete tuto možnost vypnout, vyberte **Ne**.

4. Stiskněte tlačítko **OK**.

Dostupné informační strany

Informační strany obsahují důležité informace, které pomáhají vyřešit potíže nebo vyhodnotit využití tiskárny. Informační strany můžete tisknout z ovládacího panelu tiskárny.

Informační strana	Popis
Sestava konfigurace	V sestavě konfigurace jsou uvedeny informace o produktu, jako jsou nainstalované volitelné doplňky, nastavení sítě, nastavení portů, informace o zásobnících a další informace.
Sestava pro pomoc zákazníkovi	Sestava pro pomoc zákazníkovi obsahuje souhrn informací, které můžete poskytnout pracovníku podpory společnosti Xerox, pokud se telefonicky obrátíte o pomoc.
Ukázková strana	Ukázková strana poskytne ukázkou aktuální kvality tisky.
Sestava o využití spotřebního materiálu	Slouží k tisku informační strany o spotřebním materiálu.
Sestava odeslaných e-mailů	Sestava odeslaných e-mailů obsahuje záznam odeslaných e-mailů včetně údajů z polí Od, Komu, Datum a čas, Předmět a Výsledek.
Sestava chybových hlášení	Sestava chybových hlášení obsahuje záznam chyb včetně chybových a výstražných kódů a data a času výskytu chyby.
Sestava hromadného faxu	Sestava hromadného faxu obsahuje záznam hromadně odeslaných faxů včetně celkového počtu nasnímaných stran, vzdálené stanice, času zahájení výsledku.
Sestava voleb faxu	Sestava voleb faxu zobrazí aktuální nastavení faxu.
Faxový adresář	Faxový adresář zobrazí seznam jmen a faxových čísel.
Sestava faxového protokolu	Sestava faxového protokolu obsahuje údaje o ovládacích prvcích faxu, informace o faxu a informace o odeslání/příjmu.
Sestava příjmu faxu	Sestava příjmu faxu obsahuje záznam přijatých faxů.
Sestava faxového přenosu	Sestava faxového přenosu obsahuje záznam odeslaných faxů.

Informační strana	Popis
Skupinový adresář	Skupinový adresář zobrazí obsah skupinového adresáře včetně čísla skupiny, názvu skupiny, uživatelského jména a e-mailové adresy.
Sestava nevyžádaných faxů	Sestava nevyžádaných faxů obsahuje záznam přijatých nevyžádaných faxů a čísla, ze kterých byly odeslány.
Sestava posledních 40 chybových hlášení	Sestava posledních 40 chybových hlášení představuje záznam posledních 40 chybových hlášení včetně čísla, kódu, názvu, data a času.
E-mailový adresář	E-mailový adresář zobrazí obsah e-mailového adresáře.
Sestava čekajících úloh	Sestava čekajících úloh obsahuje záznam čekajících odchozích a přichozích úloh.
Sestava ověření uživatelů	Sestava ověření uživatelů obsahuje seznam ověřených uživatelů a identifikátorů pro přihlášení.

Pokyny k tisku informačních stran najdete v části [Přístup k informačním stranám](#).

Online Support Assistant (Asistent on-line podpory)

Online Support Assistant (Asistent on-line podpory) je databáze znalostí, která obsahuje různé pokyny a nápovědu při odstraňování problémů s tiskárnou. Najdete zde řešení pro problémy s kvalitou tisku, zaseknutým papírem, instalací softwaru atd.

K nástroji Online Support Assistant (Asistent on-line podpory) lze přistupovat adrese:

- www.xerox.com/office/WC3335support
- www.xerox.com/office/WC3345support

Další informace

Další informace o tiskárně můžete získat z následujících zdrojů:

Zdroj	Umístění
<i>Instalační příručka</i>	Přibalena k tiskárně a k dispozici ke stažení na adrese: <ul style="list-style-type: none"> www.xerox.com/office/WC3335docs www.xerox.com/office/WC3345docs
Další dokumentace k tiskárně	<ul style="list-style-type: none"> www.xerox.com/office/WC3335docs www.xerox.com/office/WC3345docs
Informace technické podpory k vaší tiskárně zahrnují on-line technickou podporu, Online Support Assistant (Asistent on-line podpory) a možnost stažení ovladačů.	<ul style="list-style-type: none"> www.xerox.com/office/WC3335support www.xerox.com/office/WC3345support
Informační strany	Stiskněte tlačítko Nápověda na ovládacím panelu tiskárny. Ve službách Xerox® CentreWare® Internet Services klikněte na položky Properties (Vlastnosti) > General Setup (Obecné nastavení) > Configuration (Konfigurace) > Print System Data List (Vytisknout seznam údajů o systému) .
Dokumentace ke službám Xerox® CentreWare® Internet Services	Ve službách Xerox® CentreWare® Internet Services klikněte na položku Help (Nápověda) .
Objednání spotřebního materiálu pro tiskárnu	<ul style="list-style-type: none"> www.xerox.com/office/WC3335supplies www.xerox.com/office/WC3345supplies
Zdroj nástrojů a informací, které zahrnují interaktivní výukové programy, šablony tisku, užitečné tipy a funkce přizpůsobené vašim individuálním potřebám.	www.xerox.com/office/businessresourcecenter
Místní středisko prodeje a podpory	<ul style="list-style-type: none"> WorkCentre® 3335: www.xerox.com/office/worldcontacts WorkCentre® 3345: www.xerox.com/office/worldcontacts
Registrace tiskárny	<ul style="list-style-type: none"> WorkCentre® 3335: www.xerox.com/office/register WorkCentre® 3345: www.xerox.com/office/register

Řešení problémů

Zdroj	Umístění
Internetový obchod Xerox® Direct	www.direct.xerox.com/



Specifikace

Konfigurace a volitelné doplňky tiskárny

Dostupné konfigurace

Tato tiskárna je dostupná v následujících konfiguracích:

- WorkCentre® 3335: Tato konfigurace je síťová tiskárna a obsahuje následující funkce a volitelné součásti:
 - Kopírování
 - Tisk
 - Snímání
 - Fax
 - Automatický podavač předloh (APP)
 - Ruční podavač na 50 listů
 - Zásobník 1 na 250 listů
 - Volitelný zásobník 2 na 550 listů
- WorkCentre® 3345: Tato konfigurace je síťová tiskárna a obsahuje následující funkce a volitelné součásti:
 - Kopírování
 - Tisk
 - Snímání
 - Fax
 - Automatický podavač předloh s obracením
 - Ruční podavač na 50 listů
 - Zásobník 1 na 250 listů
 - Volitelný zásobník 2 na 550 listů

Standardní funkce

Rychlost tisku	WorkCentre® 3335: <ul style="list-style-type: none"> Letter (8,5 x 11"): Maximálně 35 stran za minutu (str./min.) A4: Maximálně 33 str./min. WorkCentre® 3345: <ul style="list-style-type: none"> Letter (8,5 x 11"): Maximálně 42 str./min. A4: Maximálně 40 str./min.
Rychlost 2stranného tisku	WorkCentre® 3335: <ul style="list-style-type: none"> Letter (8,5 x 11"): Maximálně 17 str./min. A4: Maximálně 16 str./min. WorkCentre® 3345: <ul style="list-style-type: none"> Letter (8,5 x 11"): Maximálně 21 str./min. A4: Maximálně 20 str./min.
Rozlišení tisku	<ul style="list-style-type: none"> Režim standardní kvality tisku: 600 x 600 dpi Režim vylepšené kvality tisku: 1200 x 1200 dpi
Standardní paměť (DRAM)	1,5 GB
Paměť flash (ROM)	512 MB
Úložiště	Interní pevný disk 3 GB
Kapacita papíru	<ul style="list-style-type: none"> Ruční podavač na 50 listů Zásobník 1 na 250 listů Volitelný zásobník 2 na 550 listů
Maximální tiskový formát	Legal (216 x 356 mm, 8,5 x 14")
2stranný tisk	Standardní
Rychlost kopírování	1stranné kopírování: <ul style="list-style-type: none"> WorkCentre® 3335: 30 kopií za minutu WorkCentre® 3345: 40 kopií za minutu 2stranné kopírování: <ul style="list-style-type: none"> WorkCentre® 3335: 12 kopií za minutu WorkCentre® 3345: 12 kopií za minutu Tyto specifikace se týkají více kopií jednoho dokumentu.
Rozlišení kopírování	600 x 600 dpi

Maximální formát kopírování	Legal (216 x 356 mm, 8,5 x 14")
Podavač předloh	<ul style="list-style-type: none"> • WorkCentre® 3335: Automatický podavač předloh • WorkCentre® 3345: Automatický podavač předloh s obracením
Kapacita podavače předloh	50 listů
Rozlišení snímání	<ul style="list-style-type: none"> • Optické: 600 x 600 dpi • Vylepšené: Až 4800 x 4800 dpi
Podporované snímání	<ul style="list-style-type: none"> • USB • E-mail • Počítač
Maximální formát snímání	<ul style="list-style-type: none"> • Sklo pro předlohy: 216 x 297 mm, 8,5 x 11,7" • Podavač předloh: 216 x 356 mm, 8,5 x 14"
Formáty souborů pro e-mail a snímání	<ul style="list-style-type: none"> • JPEG • TIFF • PDF • XPS
Ovládací panel	Dotyková obrazovka LCD s úhlopříčkou 109 mm (4,3") a s ovládáním pomocí klávesnice
Připojení	<ul style="list-style-type: none"> • Univerzální sériová sběrnice (USB 2.0) • Jednotka USB flash • Ethernet 10/100/1000 Base-T • Bezdrátové připojení • Wi-Fi • Mopria • AirPrint
Vzdálený přístup	Xerox® CentreWare® Internet Services

Fyzické specifikace

Hmotnost a rozměry

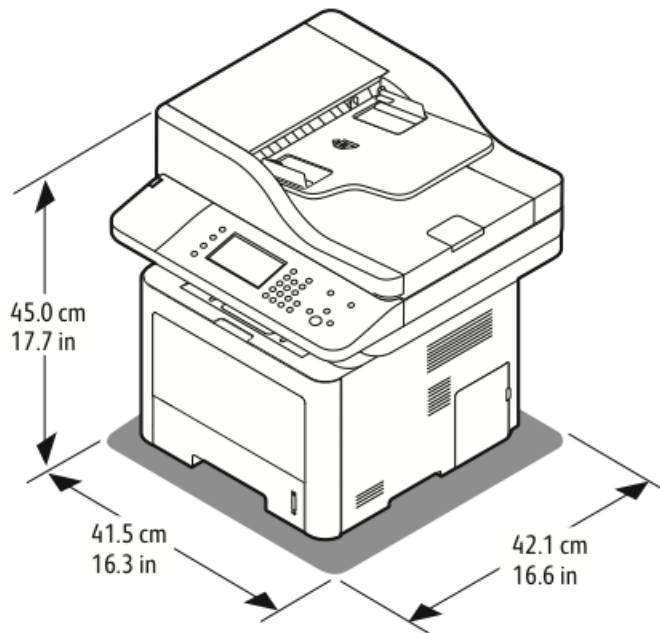
Hmotnost a rozměry tiskárny WorkCentre® 3335

	Standardní konfigurace (pouze se zásobníkem 1)	Volitelná konfigurace (se zásobníky 1 a 2)
Šířka	41,5 cm (16,3")	41,5 cm (16,3")
Hloubka	42,1 cm (16,6")	47,7 cm (18,80")
Výška	45,0 cm (17,7")	59,4 cm (23,4")
Hmotnost	15,54 kg (34,26 lb)	21,06 kg (46,44 lb)

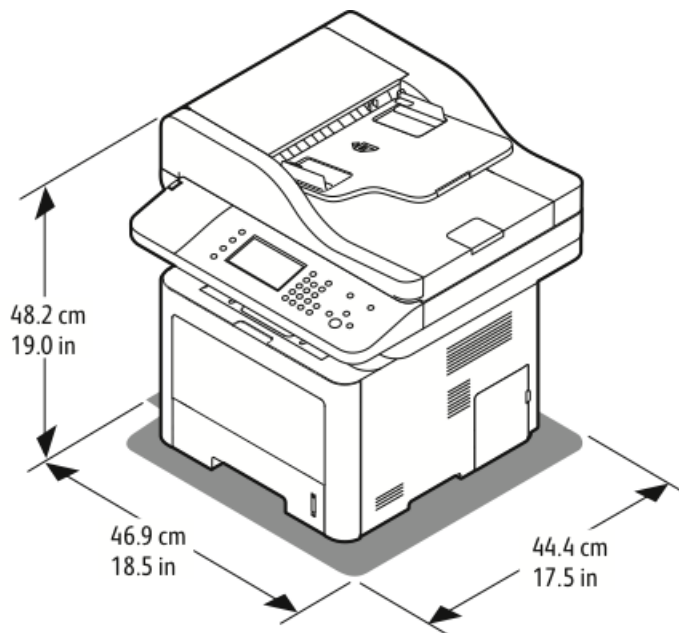
Hmotnost a rozměry tiskárny WorkCentre® 3345

	Standardní konfigurace (pouze se zásobníkem 1)	Volitelná konfigurace (se zásobníky 1 a 2)
Šířka	46,9 cm (18,5")	46,9 cm (18,5")
Hloubka	44,4 cm (17,5")	50,0 cm (19,7")
Výška	48,2 cm (19,0")	62,5 cm (24,5")
Hmotnost	17,34 kg (38,23 lb)	22,9 kg (50,41 lb)

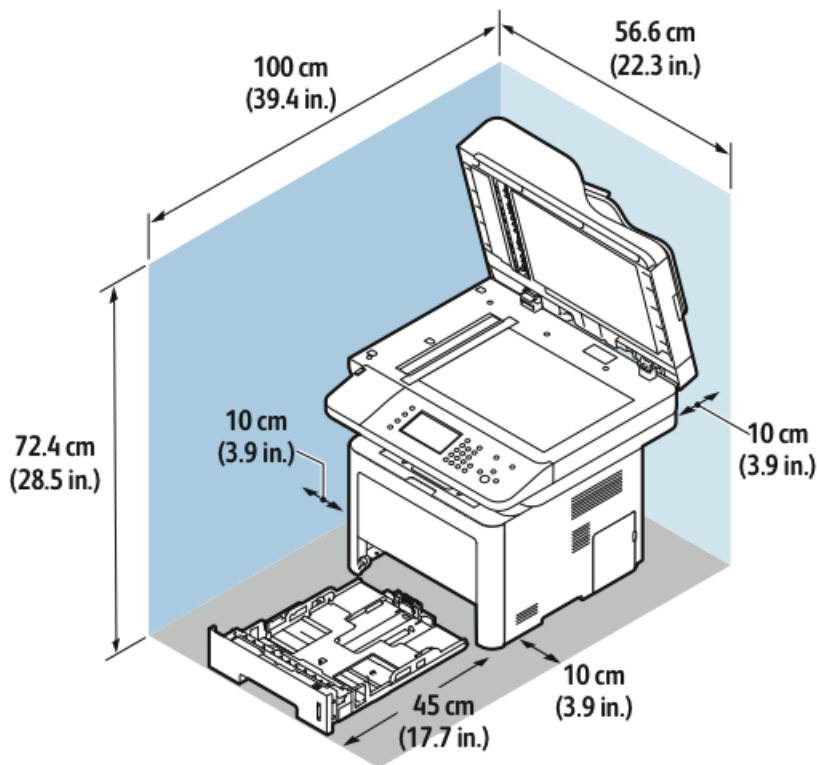
Fyzické specifikace standardní konfigurace tiskárny WorkCentre® 3335



Fyzické specifikace standardní konfigurace tiskárny WorkCentre® 3345



Požadavky na volný prostor pro standardní konfiguraci



Požadavky na okolní prostředí

Teplota

- Optimální teplota: 16–30 °C (61–86 °F)
- Skladovací teplota: od –20 do 40 °C (od –4 do 104 °F)

Relativní vlhkost

Maximální rozsah relativní vlhkosti: 10–90 %, v balení méně než 90 %

- Optimální vlhkost: 30–70 %
- Provozní vlhkost: 20–80 % relativní vlhkosti

POZNÁMKA

V extrémních podmínkách okolního prostředí, například při teplotě 10 °C (50 °F) a relativní vlhkosti 85 %, může kvůli kondenzaci docházet k vadám v kvalitě tisku.

Nadmořská výška

Aby tiskárna podávala optimální výkon, nepoužívejte ji v nadmořské výšce nad 2 500 m (8 202 ft).

Elektrické specifikace

Napětí zdroje napájení a frekvence

Napětí zdroje napájení	Frekvence zdroje napájení
110–127 V~ +/-10 %, (99–135 V~)	50 Hz 60 Hz
220–240 V~ +/-10 %, (198–264 V~)	50 Hz 60 Hz

Příkon

- Režim úspory energie (spánek): Méně než 3,5 W
- Souvislý tisk: Méně než 700 W
- Připraveno/pohotovostní režim: Méně než 50 W

Při vypnutém síťovém vypínači tato tiskárna nespotřebovává elektrickou energii, ani když je zapojena do síťové zásuvky.

Specifikace výkonu

Zahřívací doba tiskárny

- Zapnutí:
- Obnovení z režimu spánku:

Rychlost tisku

- WorkCentre® 3335: až 35 str./min (formát Letter) nebo 33 str./min (formát A4)
- WorkCentre® 3345: až 42 str./min (formát Letter) nebo 40 str./min (formát A4)

Na rychlost tisku má vliv několik faktorů:

- 2stranný tisk:
 - WorkCentre® 3335: až 17 str./min (formát Letter, 8,5 x 11") nebo 16 str./min (formát A4, 210 x 297 mm)
 - WorkCentre® 3345: až 21 str./min (formát Letter, 8,5 x 11") nebo 20 str./min (formát A4, 210 x 297 mm)
- Režim tisku: Nejrychlejší režim tisku je Standardní. Vylepšený režim má poloviční nebo nižší rychlost.
- Formát papíru: Formáty Letter (8,5 x 11") a A4 (210 x 297 mm) poskytují nejvyšší rychlost tisku.
- Typ papíru: Tisk na obyčejný papír je rychlejší než na tvrdý papír nebo papír těžší gramáže.
- Gramáž papíru: Papír lehčí gramáže umožňuje dosahovat vyšší rychlosti tisku než papír těžší gramáže, jako je například tvrdý papír a štítky.

B

Informace o právních předpisech

Základní předpisy

Společnost Xerox otestovala tuto tiskárnu podle norem pro elektromagnetické vyzařování a odolnost. Cílem těchto norem je snížit rušení způsobované nebo přijímané touto tiskárnou v typickém kancelářském prostředí.

Výrobek splňující podmínky normy ENERGY STAR®



Tiskárna WorkCentre® 3335/3345 splňuje požadavky programu ENERGY STAR® na reprodukční techniku.

ENERGY STAR a značka ENERGY STAR jsou ochranné známky registrované ve Spojených státech amerických.

Program vybavení na zpracování obrazu ENERGY STAR představuje týmové úsilí vlád Spojených států amerických, Japonska a zemí Evropské unie a také výrobců kancelářského vybavení na podporu kopírovacích přístrojů, tiskáren, faxů, multifunkčních tiskáren, osobních počítačů a monitorů s nižší spotřebou energie. Díky snižování emisí vznikajících při výrobě elektřiny pomáhají výrobky s nižší spotřebou energie bojovat proti smogu, kyselým deštům a dlouhodobým změnám klimatu.

Přístroj Xerox ENERGY STAR je předem nastavený z výroby. Tiskárna je dodávána s časovačem přepnutí do režimu úspory energie od poslední kopie nebo výtisku nastaveným na 1 nebo 2 minuty. Podrobnější popis této funkce najdete v oddílu [Úsporný režim](#) v této příručce.

Spojené státy americké – předpisy FCC

Toto zařízení bylo otestováno a shledáno vyhovujícím v rámci limitů pro digitální zařízení třídy B podle části 15 Pravidel FCC. Tyto limity jsou stanoveny tak, aby zajišťovaly přiměřenou ochranu před škodlivým rušením při provozu zařízení v komerčním prostředí. Toto zařízení vytváří, používá a může vyzařovat vysokofrekvenční energii. Jestliže nebude nainstalováno a používáno v souladu s těmito pokyny, může způsobovat rušení radiokomunikací. Provoz tohoto zařízení v obytné oblasti může působit rušení; v takovém případě může být nutné, aby uživatel na vlastní náklady přijal odpovídající opatření.

Pokud toto zařízení způsobuje škodlivé rušení rozhlasového nebo televizního příjmu, což lze zjistit jeho vypnutím a opětovným zapnutím, uživatel by se měl pokusit toto rušení odstranit provedením jednoho nebo více z následujících opatření:

- Přesměrujte nebo přemístěte přijímací anténu.
- Zvětšete vzdálenost mezi zařízením a přijímačem.
- Zapojte zařízení do zásuvky jiného okruhu, než do kterého je zapojen přijímač.
- Požádejte o radu prodejce nebo zkušeného rozhlasového či televizního technika.

Změny nebo úpravy tohoto zařízení, které neschválila společnost Xerox, mohou způsobit, že uživatel ztratí oprávnění k provozu zařízení.

POZNÁMKA

K dodržení požadavků části 15 pravidel FCC používejte stíněné kabely rozhraní.

Evropská unie



Označení CE vztahující se k tomuto výrobku znamená prohlášení společnosti Xerox o shodě s následujícími platnými směrnici Evropské unie k uvedeným datům:

- 26. února 2014: Směrnice o nízkonapěťových zařízeních 2014/35/EU
- 26. února 2014: Směrnice o elektromagnetické kompatibilitě 2014/30/EU
- 9. března 1999: Směrnice o rádiových a telekomunikačních koncových zařízeních 1999/5/ES

Jestliže je tato tiskárna řádně používána v souladu s pokyny, není nebezpečná pro spotřebitele ani pro životní prostředí.

Aby byly splněny požadavky směrnic Evropské unie, používejte stíněné propojovací kabely.

Od společnosti Xerox lze obdržet podepsanou kopii Prohlášení o shodě pro tuto tiskárnu.

Informace o vlivu na životní prostředí podle evropské dohody o zařízeních na zpracování obrazu skupiny 4

Informace o vlivu na životní prostředí podporující ekologická řešení a snižující náklady

Následující informace byly zavedeny pro orientaci uživatelů a vydány na základě předpisů Evropské unie (EU) o spotřebičích, zvláště studie o zařízeních na zpracování obrazu skupiny 4. Tato studie ukládá výrobcům snižovat vliv stanovených výrobků na životní prostředí a podporuje akční plán EU v oblasti energetické účinnosti.

Stanovenými výrobky jsou domácí a kancelářské přístroje splňující následující kritéria:

- standardní černobílá zařízení s maximální rychlostí nižší než 66 výtisků formátu A4 za minutu,
- standardní barevná zařízení s maximální rychlostí nižší než 51 výtisků formátu A4 za minutu.

Úvod

Následující informace byly zavedeny pro orientaci uživatelů a vydány na základě předpisů Evropské unie (EU) o spotřebičích, zvláště studie o zařízeních na zpracování obrazu skupiny 4. Tato studie ukládá výrobcům snižovat vliv stanovených výrobků na životní prostředí a podporuje akční plán EU v oblasti energetické účinnosti.

Stanovenými výrobky jsou domácí a kancelářské přístroje splňující následující kritéria:

- standardní černobílá zařízení s maximální rychlostí nižší než 66 výtisků formátu A4 za minutu,
- standardní barevná zařízení s maximální rychlostí nižší než 51 výtisků formátu A4 za minutu.

Přínosy oboustranného tisku pro životní prostředí

Většina výrobků Xerox má funkci oboustranného (2stranného) tisku. Tato funkce umožňuje automaticky tisknout na obě strany papíru, takže snižuje spotřebu papíru a přispívá k zachování vzácných zdrojů. Dohoda o zařízeních na zpracování obrazu skupiny 4 požaduje, aby u přístrojů s výkonem od 40 barevných str./min nebo od 45 černobílých str./min byla při nastavení a instalaci ovladače automaticky zapnuta funkce oboustranného tisku. U některých modelů výrobků Xerox s nižším výkonem je funkce 2stranného tisku při instalaci také implicitně zapnuta. Stálým používáním funkce oboustranného tisku omezíte dopady své práce na životní prostředí. Pokud ale požadujete jednostranný tisk, můžete toto nastavení změnit v ovladači tiskárny.

Typy papíru

Tento výrobek umožňuje tisk na recyklovaný i nepoužitý papír, který je schválený v rámci programu pro environmentální dozor a vyhovuje normě EN12281 nebo obdobnému standardu kvality. Pro některé aplikace lze použít papír s nižší gramáží (60 g/m²), který obsahuje méně surového materiálu, takže při tisku šetří zdroje. Doporučujeme zjistit, zda je vhodný pro váš způsob tisku.

ENERGY STAR (informace pro Evropskou unii)

ENERGY STAR je dobrovolný program na podporu vývoje a prodeje energeticky účinných výrobků, které omezují dopady na životní prostředí. Podrobnosti o programu ENERGY STAR a modelech vyhovujících tomuto programu najdete na této webové stránce: www.energystar.gov/find_a_product

Příkon a doba aktivace

Spotřeba elektrické energie každého výrobku závisí na způsobu jeho používání. Tento výrobek je řešený a nakonfigurovaný tak, aby umožňoval snížit náklady na elektřinu. Po posledním výtisku se přístroj přepne do pohotovostního režimu. V tomto režimu může přístroj okamžitě znovu tisknout. Pokud se výrobek po určitou dobu nepoužívá, přepne se do režimu úspory energie. V těchto režimech zůstávají aktivní jen základní funkce, aby se snížil příkon výrobku.

Po ukončení režimu úspory energie trvá první výtisk o něco déle než v pohotovostním režimu. K tomuto zpoždění dochází vlivem probouzení z režimu úspory energie a je běžné u většiny prodávaných zařízení pro zpracování obrazu.

Můžete nastavit delší aktivační dobu nebo režim úspory energie úplně vypnout. Toto zařízení se již nemůže přepnout na nižší úroveň spotřeby energie.

Další informace o účasti společnosti Xerox v aktivitách na podporu udržitelného rozvoje najdete na adrese: www.xerox.com/about-xerox/environment/enus.html.

Certifikace Environmental Choice pro kancelářské přístroje CCD-035



Tento produkt je opatřen certifikátem Environmental Choice pro kancelářská zařízení a splňuje veškeré požadavky na snížený vliv na životní prostředí. V procesu certifikace společnost Xerox Corporation prokázala, že tento produkt splňuje kritéria normy Environmental Choice pro energetickou účinnost. Certifikované kopírky, tiskárny, vícefunkční zařízení a faxové produkty musí také splňovat taková kritéria, jako jsou snížené emise chemikálií, a musí prokázat kompatibilitu s recyklovaným spotřebním materiálem. Norma Environmental Choice byla zavedena v roce 1988 a jejím cílem je pomoci spotřebitelům při hledání produktů a služeb se sníženým dopadem na životní prostředí. Environmental Choice je dobrovolná environmentální certifikace, která pokrývá více atributů a vychází z životního cyklu. Tato certifikace označuje, že produkt prošel důkladnými vědeckými zkouškami nebo rozsáhlou prověrkou či oběma postupy, aby se prokázalo, že vyhovuje přísným externím normám z hlediska vlivu na životní prostředí.

Německo

Německo – Blue Angel



RAL, německý Ústav pro kontrolu kvality a označování, udělil tomuto zařízení ekoznačku Blue Angel. Tato značka je označuje jako zařízení, které vyhovuje kritériím Blue Angel pro přijatelnost z hlediska životního prostředí, pokud jde o konstrukci, výrobu a provoz zařízení. Další informace získáte na adrese: www.blauer-engel.de.

Blendschutz

Das Gerät ist nicht für die Benutzung im unmittelbaren Gesichtsfeld am Bildschirmarbeitsplatz vorgesehen. Um störende Reflexionen am Bildschirmarbeitsplatz zu vermeiden, darf dieses Produkt nicht im unmittelbaren Gesichtsfeld platziert werden.

Lärmemission

Maschinenlärminformations-Verordnung 3. GPSGV: Der höchste Schalldruckpegel beträgt 70 dB(A) oder weniger gemäß EN ISO 7779.

Importeur

Xerox GmbH

Hellersbergstraße 2-4

41460 Neuss

Deutschland

Turecko – předpis RoHS

V souladu s článkem 7 (d) tímto potvrzujeme, že „je v souladu s nařízením EEE.“

„EEE yönetmeliğine uygundur.“

Informace o právních předpisech pro adaptér bezdrátové sítě 2,4 GHz

Tento výrobek obsahuje vysílací modul bezdrátové sítě 2,4 GHz, který splňuje požadavky části 15 předpisů FCC, předpisu Industry Canada RSS-210 a směrnice Evropské rady 1999/5/ES.

Provoz tohoto zařízení podléhá následujícím dvěma podmínkám: (1) Toto zařízení nesmí způsobovat škodlivé rušení a (2) toto zařízení musí akceptovat jakékoli vnější rušení včetně rušení, které by způsobilo nežádoucí činnost.

Změny nebo úpravy tohoto zařízení, které výslovně neschválila společnost Xerox Corporation, mohou zbavit uživatele oprávnění provozovat zařízení.

Předpisy týkající se kopírování

Spojené státy americké

Americký Kongres vydal zákon zakazující za jistých podmínek kopírování následujících předmětů. Osoby, jež budou shledány vinnými z vytváření takových kopií, mohou být potrestány pokutou nebo odnětím svobody.

1. Obligace či jiné cenné papíry vlády Spojených států amerických, například:

- Dlužní úpisy

- Měna vydávaná centrální bankou
 - Obligační kupony
 - Bankovní směnky federálního bankovního systému
 - Peněžní stvrzenky vyplatitelné ve stříbře
 - Peněžní stvrzenky vyplatitelné ve zlatě
 - Vládní dluhopisy
 - Státní pokladniční poukázky
 - Bankovky federálního bankovního systému
 - Drobné bankovky
 - Depozitní certifikáty
 - Papírové peníze
 - Dluhopisy a obligace jistých vládních úřadů, jako je FHA (Federální úřad pro bytovou výstavbu) atd.
 - Dluhopisy. Americké spořitelní dluhopisy se mohou fotografovat pouze pro propagační účely v souvislosti s kampaní na podporu prodeje takových dluhopisů.
 - Kolky amerického daňového úřadu. Pokud je nutné kopírovat právní dokument, na němž je zrušený kolek, je to možné pod podmínkou, že k reprodukci dokumentu dochází pro zákonné účely.
 - Poštovní známky, zrušené i platné. Pro filatelistické účely je možné poštovní známky fotografovat pod podmínkou, že jde o černobílou fotografii s rozměry stran do 75 % nebo nad 150 % rozměrů předlohy.
 - Poštovní poukázky
 - Peněžní směnky nebo šeky vystavené pověřenými úředníky Spojených států amerických nebo na ně.
 - Kolky a další předměty zástupné hodnoty libovolné denominace, které byly nebo mohou být vydané podle zákona schváleného americkým Kongresem
 - Upravené kompenzační stvrzenky pro veterány světových válek
2. Obligace nebo cenné papíry libovolné zahraniční vlády, banky nebo společnosti
 3. Materiály podléhající autorským právům, pokud vlastník autorského práva neposkytl povolení ke kopírování nebo pokud jejich reprodukce nespadá pod ustanovení autorského zákona o „přijatelném použití“ nebo o reprodukčních právech knihoven. Další informace o těchto ustanoveních jsou k dispozici u Úřadu pro ochranu autorských práv v Knihovně Kongresu, Washington, D.C. 20559 (oběžník R21).
 4. Doklad o občanství nebo naturalizaci. Zahraniční potvrzení o naturalizaci fotografována být mohou.
 5. Cestovní pasy. Zahraniční cestovní pasy fotografovány být mohou.
 6. Imigrační doklady
 7. Průkazy branců
 8. Vojenské povolávací doklady, které uvádějí některé z následujících údajů o žadateli:
 - Výdělký nebo příjem
 - Soudní záznamy
 - Fyzický nebo duševní stav
 - Rodinný stav

- Předchozí vojenská služba
 - Výjimka: Potvrzení o propuštění z armády USA fotografována být mohou.
9. Odznaky, identifikační karty, průkazy nebo insignie armádních příslušníků nebo členů různých vládních ministerstev a úřadů, například FBI, Ministerstva financí apod. (pokud není fotokopie nařízena vedoucím takového úřadu nebo ministerstva).

V některých státech je zakázáno také kopírování následujících dokladů:

- Doklady od vozu
- Řidičské průkazy
- Osvědčení o vlastnictví vozidla

Výše uvedený seznam není vyčerpávající a společnost není odpovědná za jeho úplnost a přesnost. V případě pochybností se obraťte na svého právního zástupce.

Další informace o těchto ustanoveních vám poskytne Úřad pro ochranu autorských práv v Knihovně Kongresu ve Washingtonu D.C. 20559 (oběžník R21).

Kanada

Parlament vydal zákon zakazující za jistých podmínek kopírování následujících předmětů. Osoby, jež budou shledány vinnými z vytváření takových kopií, mohou být potrestány pokutou nebo odnětím svobody.

- Platné bankovky nebo platné papírové peníze
- Vládní nebo bankovní obligace či cenné papíry
- Doklad o státních pokladničních poukázkách nebo doklad o příjmech
- Úřední razítka Kanady nebo některé provincie, razítka kanadského veřejného orgánu, úřadu nebo soudu
- Vyhlášky, nařízení, předpisy nebo jmenování, případně oznámení o nich (se záměrem tyto dokumenty nepoctivě vydávat za dokumenty vytištěné Tiskárnou královny pro Kanadu nebo odpovídající tiskárnou pro některou provincii)
- Znaky, značky, razítka, obaly nebo vzory používané vládou Kanady nebo některé její provincie či vládou jiného státu nebo jejich jménem, případně používané ministerstvem, výborem, komisí nebo úřadem zřízeným vládou Kanady nebo některé její provincie či vládou jiného státu
- Vytlačené či nalepené známky používané pro daňové účely vládou Kanady nebo některé její provincie či vládou jiného státu
- Dokumenty, výpisy či záznamy vedené státními úředníky pověřenými tvorbou či vydáváním jejich ověřených kopií, kde má být taková kopie falešně vydávána za ověřenou kopii
- Materiál chráněný autorskými právy nebo ochranné známky všeho druhu bez souhlasu majitele daných autorských práv či ochranné známky

Tento seznam je pouze orientační, nikoli vyčerpávající a společnost není odpovědná za jeho úplnost a přesnost. V případě pochybností se obraťte na svého právního zástupce.

Ostatní země

Kopírování určitých dokumentů může být ve vaší zemi nezákonné. Osoby, které budou shledány vinnými z vytváření takových kopií, mohou být potrestány pokutou nebo trestem odnětí svobody.

- Papírové peníze
- Bankovky a šeky
- Bankovní a státní dluhopisy a cenné papíry
- Pasy a průkazy totožnosti
- Materiál chráněný autorským právem nebo ochranné známky bez svolení vlastníka
- Poštovní známky a další obchodovatelné cenné papíry

Tento seznam není kompletní a společnost není odpovědná za jeho úplnost a přesnost. V případě pochybností se obraťte na svého právního zástupce.

Předpisy týkající se faxování

Spojené státy americké

Požadavky na odesílané záhlaví faxu

Podle zákona o ochraně spotřebitelů v oblasti telefonních služeb z roku 1991 je nezákonné využívat počítač nebo jiné elektronické zařízení včetně faxových přístrojů k odesílání zpráv, pokud takové zprávy neobsahují v horním nebo dolním okraji na každé odesílané straně nebo na první straně zprávy datum a čas odeslání a identifikaci podniku nebo jiného subjektu nebo jiné soukromé osoby, která zprávu odesílá, a číslo telefonu odesílačského přístroje nebo příslušného podniku, jiného subjektu nebo soukromé osoby. Uvedené telefonní číslo nesmí být číslo s předčíslem 900 ani žádné jiné číslo, u kterého poplatky přesáhnou poplatky za místní nebo dálkový přenos.

Informace o pojívací jednotce

Toto zařízení splňuje požadavky části 68 pravidel Federálního komunikačního výboru (FCC) a požadavky přijaté Správní radou pro koncová zařízení (Administrative Council for Terminal Attachments, ACTA). Štítek umístěný na krytu zařízení obsahuje mimo jiné identifikátor výrobku ve formátu US:AAFA##BXXXX. Toto číslo musíte na požádání sdělit telefonní společnosti.

Zástrčka a zásuvka použitá k připojení zařízení k interním rozvodům a telefonní síti musí splňovat platné požadavky části 68 pravidel FCC a požadavky přijaté radou ACTA. S výrobkem je dodávána telefonní šňůra a typizovaná zástrčka, která vyhovuje všem předpisům. Připojuje se do kompatibilní typizované zásuvky, která také odpovídá předpisům. Podrobné informace najdete v pokynech pro instalaci přístroje.

Tiskárnu je možné bezpečně připojit ke standardní modulární zásuvce: USOC RJ-11C pomocí kompatibilního kabelu telefonní linky (s modulárními zásuvkami), který je součástí instalační sady. Podrobné informace najdete v pokynech pro instalaci přístroje.

K určení počtu zařízení, která mohou být připojena k telefonní lince, se využívá ekvivalentní číslo vyzvánění (Ringer Equivalence Number, REN). Příliš velký počet čísel REN na telefonní lince může způsobit, že zařízení nebudou reagovat na příchozí hovor vyzváněním. Ve většině oblastí, ale ne ve všech, by součet čísel REN neměl přesáhnout hodnotu pět (5,0). Chcete-li si být jisti, kolik zařízení může být k telefonní lince připojeno na základě čísel REN, obraťte se na místní telefonní společnost. U výrobků schválených po 23. červenci 2001 je číslo REN součástí identifikátoru výrobku ve formátu US:AAFA##BXXXX. Číslice označené symboly ## představují číslo REN bez desetinné čárky (například kód 03 představuje číslo REN 0,3). U výrobků z dřívější doby je číslo REN uvedeno samostatně na štítku.

Aby bylo možné objednat správnou službu od místní telefonní společnosti, je někdy nutné uvést následující kódy:

- Facility Interface Code (FIC) = 02LS2
- Service Order Code (SOC) = 9.0Y

VÝSTRAHA

Požádejte místní telefonní společnost o zavedení typizované zástrčky ve vaší síti. Při připojení tohoto přístroje k neschválené zásuvce může dojít k poškození zařízení telefonní společnosti. Veškerou odpovědnost za jakékoli poškození způsobené připojením tohoto přístroje k neschválené zásuvce nenese společnost Xerox, ale uživatel.

Pokud toto zařízení společnosti Xerox® poškozuje telefonní síť, telefonní společnost může dočasně přerušit dodávku služeb na telefonní linku, k níž je zařízení připojeno. Nebude-li prakticky možné upozornit uživatele předem, telefonní společnost vás uvědomí, jakmile to bude možné. Jestliže telefonní společnost přeruší dodávku služeb, budete poučeni o svém právu podat stížnost u Federálního komunikačního výboru (FCC), pokud to budete považovat za nutné.

Telefonní společnost může provést změny svého vybavení, zařízení, provozu nebo postupů, které mohou mít vliv na provoz zařízení. Pokud telefonní společnost provede změny, které ovlivní činnost zařízení, měla by vám předem podat oznámení, abyste mohli provést nezbytné úpravy k zajištění nepřerušené služby.

Pokud budete mít s tímto zařízením společnosti Xerox® problémy, obraťte se na příslušné servisní centrum, které vám poskytne informace o opravách nebo záruce. Kontaktní údaje se nacházejí v nabídce Stav přístroje na tiskárně a na konci oddílu Řešení problémů v *uživatelské příručce*. Pokud zařízení poškozuje telefonní síť, telefonní společnost může požadovat, abyste zařízení až do vyřešení problému odpojili.

Opravy tiskárny může provádět pouze servisní zástupce společnosti Xerox nebo poskytovatel servisních služeb autorizovaný společností Xerox. Toto ustanovení platí po celou záruční dobu i po jejím uplynutí. Pokud bude provedena neautorizovaná oprava, bude zbývající záruční doba zneplatněna.

Toto zařízení nelze použít na skupinových přípojkách. Pro skupinové přípojky platí státní tarify. Další informace vám poskytne státní komise pro veřejné služby, komise pro veřejné služby nebo komise pro společnosti.

Vaše kancelář může mít na telefonní linku připojeno poplašné zařízení se zvláštním zapojením. Zajistěte, aby instalace tohoto zařízení společnosti Xerox® nevyřadila poplašné zařízení z provozu.

Pokud budete mít dotazy v souvislosti s tím, co by mohlo vyřadit poplašné zařízení z provozu, obraťte se na telefonní společnost nebo na odborného pracovníka.

Kanada

Tento výrobek splňuje příslušné technické specifikace organizace Industry Canada.

Opravy certifikovaných zařízení by měly být prováděny pod dohledem zástupce určeného dodavatelem. Opravy nebo úpravy tohoto zařízení provedené uživatelem a případně také poruchy zařízení mohou být pro telefonní společnost důvodem k tomu, aby vyžadovala odpojení tohoto zařízení.

Z důvodů ochrany uživatelů se ujistěte, že tiskárna je správně uzemněná. Musí být propojeno uzemnění napájecího zdroje, telefonních linek a vnitřního kovového vodovodního potrubí, pokud se v místě instalace zařízení vyskytuje. Toto preventivní opatření může být zvláště důležité ve venkovských oblastech.

VAROVÁNÍ

Nepokoušejte se provádět taková připojení sami. Se žádostí o uzemnění se obraťte na příslušný revizní orgán nebo na školeného elektrotechnika.

Číslo REN přiřazené každému zařízení terminálu poskytuje informaci o maximálním povoleném počtu terminálů připojených k telefonnímu rozhraní. Ukončení na rozhraní může sestávat z jakékoli kombinace zařízení. Jediným omezením počtu zařízení je požadavek, že součet čísel REN těchto zařízení nesmí překročit hodnotu 5.

Evropská unie

Směrnice o rádiových zařízeních a telekomunikačních koncových zařízeních

Tento fax byl schválen v souladu s rozhodnutím rady č. 1999/5/ES o jediném koncovém zařízení pro připojení k veřejné komutované telefonní síti (PSTN) v celé Evropě. Avšak vzhledem k rozdílům mezi jednotlivými veřejnými telefonními sítěmi provozovanými v různých zemích toto schválení nezaručuje úspěšný provoz v koncovém bodě každé veřejné telefonní sítě.

Při potížích se obraťte na autorizovaného místního prodejce.

Tento výrobek byl testován a shledán vyhovujícím normě ES 203 021-1, -2, -3, jež představuje technické specifikace koncových bodů používaných v analogových telefonních sítích Evropského hospodářského prostoru. Tento výrobek umožňuje uživatelské nastavení směrového čísla země. Směrové číslo země je třeba nastavit ještě před připojením výrobku k síti. Pokyny k nastavení směrového čísla země najdete v uživatelské dokumentaci.

POZNÁMKA

Ačkoliv tento výrobek umožňuje používat také pulzní volbu, doporučujeme nastavit ho na tónovou volbu, která zajišťuje spolehlivé a rychlejší navázání hovoru. Jestliže bude tento výrobek jakkoli upraven nebo připojen k externímu řídicímu softwaru nebo zařízení, které není schváleno společností Xerox®, toto osvědčení pozbude platnosti.

Jižní Afrika

Tento modem musí být používán společně se schváleným zařízením na ochranu proti přepětí.

Nový Zéland

1. Udělení povolení Telepermit pro jakékoli koncové zařízení je jen vyjádřením souhlasu společnosti Telecom s tím, že zařízení splňuje minimální podmínky pro připojení do sítě společnosti. Nevyjadřuje podporu výrobku společností Telecom ani udělení jakékoli záruky a nevyplývá z něj kompatibilita výrobku, který získal povolení Telepermit, se všemi službami poskytovanými v síti společnosti Telecom. Zejména nezaručuje, že zařízení bude všech ohledech správně fungovat při použití s jiným modelem zařízení nebo zařízením jiného výrobce opatřeným povolením Telepermit.

Toto zařízení nemusí být schopno správného provozu při vyšších udávaných rychlostech přenosu dat. Při připojení k některým implementacím veřejné telefonní sítě budou rychlosti spojení 33,6 kb/s a 56 kb/s pravděpodobně omezeny na nižší rychlosti. Společnost Telecom nepřijímá žádnou odpovědnost za potíže, ke kterým dojde za těchto okolností.

2. Dojde-li k fyzickému poškození zařízení, ihned je odpojte a zajistěte jeho likvidaci nebo opravu.
3. Tento modem nesmí být používán způsobem, který by obtěžoval jiné zákazníky společnosti Telecom.
4. Toto zařízení je vybaveno pulzní volbou, zatímco standardem společnosti Telecom je tónová volba DTMF. Není zaručeno, že linky společnosti Telecom budou neustále podporovat pulzní volbu.
5. Použití pulzní volby, pokud je toto zařízení připojeno ke stejné lince jako jiné zařízení, může způsobit „cinkání zvonku“ či hluk a může způsobit falešný příjem volání. Dojde-li k těmto potížím, neobracejte se na poruchovou službu společnosti Telecom.
6. Upřednostňovaným způsobem vytáčení je použití tónů DTMF, protože tento způsob je rychlejší než pulzní (dekadická) volba a je k dispozici téměř ve všech telefonních ústřednách na Novém Zélandu.

VAROVÁNÍ

Během výpadku elektrické energie nelze z tohoto zařízení volat číslo 111 ani jiná čísla.

7. Toto zařízení nemusí umožňovat předávání hovorů na jiné zařízení připojené ke stejné lince.
8. Některé parametry vyžadované ke splnění požadavků povolení Telepermit společnosti Telecom závisí na zařízení (počítači), které je k tomuto zařízení připojeno. Aby připojené zařízení splňovalo specifikace společnosti Telecom, musí být nastaveno k provozu za následujících podmínek:

Opakované volání stejného čísla:

- U každého ručně zahájeného volání smí být během intervalu 30 minut provedeno nejvýše 10 pokusů o vytočení stejného čísla.
 - Automatické volání různých čísel:
 - Zařízení musí být nastaveno tak, aby při automatickém volání různých čísel uplynulo mezi ukončením jednoho pokusu o volání a zahájením dalšího nejméně pět sekund.
9. V zájmu zajištění správného provozu by neměl součet čísel RN všech zařízení připojených k jedné lince přesáhnout hodnotu 5.

Bezpečnostní specifikace materiálu

Bezpečnostní specifikace materiálu týkající se této tiskárny najdete na adrese:

- Severní Amerika:
 - WorkCentre® 3335: www.xerox.com/msds
 - WorkCentre® 3345: www.xerox.com/msds
- Evropská unie:
 - WorkCentre® 3335: www.xerox.com/environment_europe
 - WorkCentre® 3345: www.xerox.com/environment_europe

Telefonní čísla střediska podpory zákazníků najdete na adrese:

- WorkCentre® 3335: www.xerox.com/office/worldcontacts
- WorkCentre® 3345: www.xerox.com/office/worldcontacts

.



Recyklace a likvidace

Všechny země

Pokud máte na starosti likvidaci tohoto výrobku společnosti Xerox, mějte prosím na paměti, že tato tiskárna může obsahovat olovo, rtuť, chloristan a další materiály, jejichž likvidace může podléhat zákonným předpisům na ochranu životního prostředí. Přítomnost těchto materiálů je plně v souladu s mezinárodními předpisy platnými v době uvedení výrobku na trh. Informace o recyklaci a likvidaci vám poskytnou místní úřady. Materiál s chloristanem: Tento výrobek může obsahovat jedno nebo více zařízení obsahujících chloristan, např. baterie. Může být nutné zvláštní zacházení. Bližší informace si přečtěte na stránce www.dtsc.ca.gov/hazardouswaste/perchlorate.

Severní Amerika

Společnost Xerox uplatňuje program zpětného převzetí zařízení a jeho opětovného využití/recyklace. Informace o tom, zda je toto zařízení značky Xerox součástí tohoto programu, získáte od obchodního zástupce společnosti Xerox (1-800-ASK-XEROX). Další informace o ekologických programech společnosti Xerox získáte na adrese www.xerox.com/environment (tiskárna WorkCentre® 3335) nebo www.xerox.com/environment (tiskárna WorkCentre® 3345). Informace o recyklaci a likvidaci výrobků vám poskytnou místní úřady.

Evropská unie

Některá zařízení mohou být používána jak v domácnostech, tak i profesionálně ve firmách.

Domácí prostředí



Tento symbol uvedený na vašem zařízení udává, že zařízení nesmíte likvidovat společně s běžným domovním odpadem.

V souladu s evropskou legislativou musí být elektrická a elektronická zařízení po skončení životnosti zlikvidována odděleně od domácího odpadu.

Soukromé domácnosti v členských státech EU mohou bezplatně vrátit použitá elektrická a elektronická zařízení na určených sběrných místech. Informace vám poskytne místní orgán zodpovědný za likvidaci odpadu.

V některých členských státech platí, že při koupi nového zařízení od vás musí místní prodejce bezplatně převzít staré zařízení. Informace vám poskytne místní prodejce.

Profesionální prostředí ve firmách



Tento symbol na vašem zařízení udává, že zařízení musíte zlikvidovat v souladu se schválenými celostátními postupy.

V souladu s evropskou legislativou musí být s elektrickými a elektronickými zařízeními po skončení životnosti při likvidaci naloženo podle odsouhlasených postupů.

Než přistoupíte k likvidaci, vyžádejte si u místního prodejce nebo zástupce společnosti Xerox informace o zpětném převzetí po skončení životnosti.

Sběr a likvidace vybavení a baterií



- Tyto symboly na výrobcích anebo v doprovodné dokumentaci udávají, že použité elektrické a elektronické výrobky a baterie se nemají míchat se směsným domovním odpadem.
- Abyste zajistili správné zacházení, obnovu a recyklaci starých výrobků a použitých baterií, odneste je na příslušná sběrná místa v souladu s vnitrostátními předpisy a směrnicí 2002/96/ES a 2006/66/ES.
- Správnou likvidací těchto výrobků a baterií pomáháte chránit vzácné zdroje a zabraňujete potenciálním negativním důsledkům pro lidské zdraví a životní prostředí, které by mohly vzniknout z nesprávného zacházení s odpadem.
- Více informací o sběru a recyklaci starých výrobků a baterií vám poskytnou místní úřady, služby zajišťující svoz odpadu nebo prodejce, od kterého jste výrobky či baterie zakoupili.
- Nesprávná likvidace tohoto odpadu může být v souladu s vnitrostátními předpisy trestná.

Podnikatelé v Evropské unii

Pokud chcete vyřadit elektrické nebo elektronické zařízení, vyžádejte si další informace od svého prodejce či dodavatele.

Likvidace mimo Evropskou unii

Tyto symboly jsou platné pouze v Evropské unii. Pokud chcete tyto výrobky vyřadit z provozu, obraťte se na místní úřady nebo na prodejce a informujte se o správné metodě likvidace.

Poznámka k symbolu baterií



Symbol pojízdné popelnice může být použit v kombinaci s chemickým symbolem. Tento symbol znamená splnění požadavků směrnice.

Vyjmutí baterií

Baterie by mělo vyměňovat jen servisní pracoviště schválené výrobcem.

Ostatní země

Obraťte se na místní orgán zodpovědný za odpadové hospodářství a vyžádejte si pokyny k likvidaci.

