

# DigiFold Pro

Vysokorychlostní automatický rýhovací a falcovací stroj pro profesionální využití v sektoru digitisku.



- Rýhování a falcování na jeden průchod strojem
- Ovládání za pomoci „chytrého“ dotykového panelu
- Rychlost až 6000 archů / hod
- Gramáž papíru až 400 g/m<sup>2</sup>
- Spodní podtlakové nakládání umožňující „non-stop“ práci
- Max. formát až 900 x 385 mm
- Vysoká univerzálnost

Vysokorychlostní **automatický rýhovací a falcovací stroj** pro profesionální využití v sektoru digitisku. Překvapí svojí produktivitou, univerzálností a přesvědčivým výsledkem. Je určen pro rýhování a falcování archů větší plošné hmotnosti při minimalizaci vlivu na kvalitu tisku a **bez náznaků nežádoucího praskání** v místě lomu. Stroj je rovněž možno využít pouze pro samostatné rýhování (až 9 příčných rýh), případně dovybavit pro podélné rýhování či podélnou perforaci.

Základní formát 700 x 385 mm může být pomocí prodlužovacího stolku rozšířen na formát 900 x 385 mm.

Vylepšený nakládací mechanismus pracující na principu **podtlakového nakládání pomocí sacího válečku**, výrazně zjednodušuje nastavování separátorů archů. Navíc způsob spodního nakládání umožňuje „non-stop“ příkládání za běhu. Nakládací stůl s integrovanými rozfuky a bočními dorazy je samozřejmostí.



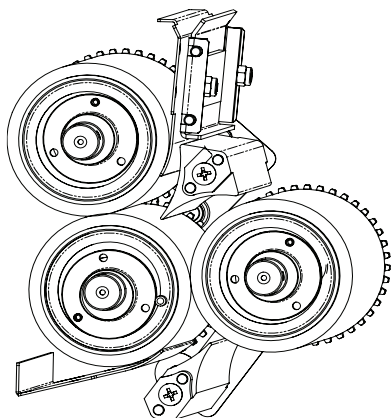
Ovládán novým barevným „**chytrým**“ **dotykovým panelem**. Všechna nastavení stroje jsou prováděna velmi intuitivně za pomoci zobrazených symbolů, k dosažení pracovní pozice potřebujete tak jen několik málo sekund. Do paměti je navíc možno uložit a pojmenovat neomezené množství úloh.

# DigiFold Pro

Vysokorychlostní automatický rýhovací a falcovací stroj pro profesionální využití v sektoru digitisku.



## Patentovaný systém „plovoucího“ falcovacího nástroje.



Výrobce Morgana u stroje DigiFold Pro využívá specifické technologie elektronicky řízeného „plovoucího“ falcovacího nástroje, pohybujícího se kolem rotujících válců stejnou rychlostí jako falcovaný arch. Je tak umožněno bez jakýchkoliv negativních známek (např. praskání, odírání, ...) provést jak sklady velmi jemných digitálních tisků s rozličnou skladbou a vláknitostí papíru tak i sklady laminovaných tisků s vysokou gramáží. Tento ve své podstatě jednoduchý systém Vám dojistě poskytne bezkonkurenční výkon při jeho dlouhodobé životnosti.

## technická specifikace

Maximální formát:	700 x 385 mm (příp. 900 x 385 mm s prodloužením stolku)
Minimální formát:	210 x 140 mm
Maximální tloušťka papíru:	0,4 mm, tj. 400 g/m <sup>2</sup> (včetně laminovaného povrchu)
Minimální tloušťka papíru:	cca 100 g/m <sup>2</sup>
Maximální počet lomů na archu:	2
Maximální počet rýh na archu:	9
Minimální vzdálenost rýh:	40 mm
Minimální vzdálenost lomů:	70 mm (v závislosti na gramáži)
Minimální vzdálenost rýhy od čelní hrany archu:	50 mm
Minimální vzdálenost lomu od čelní hrany archu:	50 mm (v závislosti na gramáži)
Minimální vzdálenost rýhy od zadní hrany archu:	50 mm
Minimální vzdálenost lomu od zadní hrany archu:	50 mm (v závislosti na gramáži)
Minimální délka skladu:	70 mm
Maximální rychlost:	až 6000 archů/ hod (v závislosti na typu papíru a druhu práce)
Počet programů:	neomezen
Rozměry (D x Š x V):	2020 x 680 x 1265 mm
Hmotnost:	190 kg
Napájení:	240 V / 50-60 Hz