

Phaser® 7500
Color Printer



Phaser® 7500

User Guide

English

Français Guide d'utilisation
Italiano Guida dell'utente
Deutsch Benutzerhandbuch
Español Guía del usuario
Português Guia do usuário

Nederlands Gebruikershandleiding
Svenska Användarhandbok
Dansk Betjeningsvejledning
Čeština Uživatelská příručka
Polski Przewodnik użytkownika

Magyar Felhasználói útmutató
Русский Руководство пользователя
Türkçe Kullanıcı Kılavuzu
Ελληνικά Εγχειρίδιο χρήστη



Copyright © 2009 Xerox Corporation. Všechna práva vyhrazena. Nepublikovaná práva vyhrazena podle zákonů Spojených států na ochranu autorských práv. Obsah této publikace nesmí být v žádné podobě reprodukován bez svolení společnosti Xerox Corporation.

Uplatňovaná ochrana autorských práv se vztahuje na všechny formy a záležitosti spojené s materiálem a informacemi, které jsou chráněny autorskými právy v souladu se zákonným nebo soudním právem, nebo uvedeny níže, včetně, a to bez omezení, materiálů generovaných ze zobrazení a vzhledu obrazovek atd.

Xerox[®], CentreWare[®], Phaser[®], PrintingScout[®] a Walk-Up[®] jsou ochranné známky společnosti Xerox Corporation ve Spojených státech amerických anebo jiných zemích.

Adobe Reader[®], Adobe Type Manager[®], ATM[™], Flash[®], Macromedia[®], Photoshop[®] a PostScript[®] jsou ochranné známky společnosti Adobe Systems Incorporated ve Spojených státech amerických anebo jiných zemích.

Apple[®], AppleTalk[®], Bonjour[®], EtherTalk[®], Macintosh[®], Mac OS[®] a TrueType[®] jsou ochranné známky společnosti Apple Computer, Inc. ve Spojených státech amerických anebo jiných zemích.

HP-GL[®], HP-UX[®] a PCL[®] jsou ochranné známky společnosti Hewlett-Packard Corporation ve Spojených státech amerických anebo jiných zemích.

IBM[®] a AIX[®] jsou ochranné známky společnosti International Business Machines Corporation ve Spojených státech amerických anebo jiných zemích.

Microsoft[®], Windows Vista[®], Windows[®] a Windows Server[®] jsou ochranné známky společnosti Microsoft Corporation ve Spojených státech amerických anebo jiných zemích.

Novell[®], NetWare[®], NDPS[®], NDS[®], Novell Directory Services[®], IPX[™] a Novell Distributed Print Services[™] jsou ochranné známky společnosti Novell, Incorporated ve Spojených státech amerických anebo jiných zemích.

SGI[®] IRIX[®] je ochranná známka společnosti Silicon Graphics, Inc.

SunSM, Sun Microsystems[™] a Solaris[™] jsou ochranné známky společnosti Sun Microsystems, Incorporated ve Spojených státech amerických anebo jiných zemích.

UNIX[®] je ochranná známka ve Spojených státech amerických a jiných zemích licencovaná výhradně prostřednictvím společnosti X/Open Company Limited.

Společnost Xerox Corporation jako partner programu ENERGY STAR[®] určila, že tento výrobek splňuje směrnice ENERGY STAR pro energetickou účinnost. Název a logo ENERGY STAR jsou známky registrované ve Spojených státech amerických.



Obsah

1 Bezpečnost

Bezpečnost elektrických obvodů	10
Napájecí kabel	10
Bezpečné používání	11
Umístění tiskárny	11
Provozní pokyny	11
Spotřební materiál k tiskárně	11
Bezpečnost při údržbě	12
Symboly na tiskárně	13

2 Funkce

Součásti tiskárny	16
Pohled zepředu	16
Pohled zezadu	17
Vnitřní součásti	17
Konfigurace tiskárny	18
Standardní funkce	18
Dostupné konfigurace	18
Volitelné doplňky	19
Ovládací panel	20
Rozvržení ovládacího panelu	20
Informační stránky	21
Další informace	22
Centrum podpory společnosti Xerox	23

3 Základy síťového připojení

Přehled nastavení a konfigurace sítě	26
Výběr způsobu připojení	27
Připojení prostřednictvím sítě Ethernet (doporučeno)	27
Připojení prostřednictvím rozhraní USB	28
Konfigurace síťové adresy	29
Adresy TCP/IP a IP	29
Automatické nastavení adresy IP tiskárny	30
Dynamické metody nastavení adresy IP tiskárny	30
Ruční nastavení adresy IP tiskárny	31
Software pro správu tiskárny	33
Služby CentreWare IS	33
CentreWare Web	34
Dostupné ovladače tiskárny	35

Obsah

Windows 2000 nebo novější	36
Přípravné kroky	36
Stručný postup instalace z disku CD-ROM	36
Další způsoby instalace	37
Instalace ze 64bitového serveru do 32bitového klienta v systému Windows	40
Odstraňování problémů v systému Windows 2000 nebo novějším	40
Macintosh OS X, verze 10.3 a vyšší	42
Macintosh OS X, verze 10.3	42
Macintosh OS X, verze 10.4 a vyšší	43
Odstraňování problémů v systému Macintosh (Mac OS X, verze 10.3 a vyšší)	44
UNIX (Linux)	45
Stručný postup instalace	45
IPv6	47
Povolení protokolu IPv6	47
Nastavení ID rozhraní	48
Automatické přiřazení adresy	49
DHCPv6	49
Ruční přiřazení adresy	50
Priorita adres	51

4 Tisk

Přehled tisku	54
Podporované druhy médií	55
Doporučená média	55
Obecné pokyny ke vkládání médií	55
Média, která mohou poškodit tiskárnu	56
Pokyny k uskladnění papíru	56
Vkládání médií	57
Vložení papíru do zásobníku 1 (MPT)	57
Použití ručního podávání v zásobníku 1 (MPT)	62
Vložení papíru do zásobníků 2–5	62
Tisk na speciální média	69
Tisk na fólie	69
Tisk na obálky	70
Tisk na štítky	70
Tisk na lesklý papír	71
Používání uživatelských typů papíru	71
Používání uživatelského formátu papíru	73
Výběr možností tisku	75
Možnosti tisku pro systém Windows	75
Nastavení výchozích možností tisku pro systém Windows	75
Výběr možností tisku pro jednotlivé úlohy v systému Windows	76
Uložení nejčastěji používaných možností tisku v systému Windows	76
Možnosti tisku pro počítače Macintosh	77
Výběr možností pro jednotlivé úlohy pro systém Macintosh	77
Uložení nejčastěji používaných možností tisku pro počítače Macintosh	77

Tisk na obě strany papíru	78
Pokyny k 2strannému tisku	78
Tisk 2stranných dokumentů	79
Možnosti rozvržení stránky	80
Výběr typu papíru, který má být použit	81
Výběr typu papíru, který má být použit pro podporovaný ovladač	81
Tisk více stránek na jeden list (N na 1)	82
Tisk N stránek na 1 list pomocí podporovaného ovladače	82
Tisk brožur	83
Výběr tisku brožury v podporovaném ovladači	83
Použití korekce barev	85
Barva pomocí slov	85
Výběr korekce barev ve vybraném ovladači	86
Úpravy barev v podporovaném ovladači	86
Uživatelské úpravy barev	87
Úprava automatické korekce barev v podporovaném ovladači	87
Černobílý tisk	88
Černobílý tisk pomocí podporovaného ovladače	88
Tisk prokládacích listů	89
Tisk vkládaných stránek v podporovaném ovladači	89
Tisk stránek obalu	90
Tisk stránek obalu v podporovaném ovladači	91
Tisk vodoznaků	92
Výběr, vytvoření a úpravy vodoznaků v podporovaném ovladači	92
Tisk zrcadlového obrazu	93
Výběr použití zrcadlového obrazu v podporovaném ovladači	93
Tisk zvláštních typů tiskových úloh	94
Odesílání osobních tiskových úloh, osobních uložených tiskových úloh, úloh zabezpečeného tisku, úloh nátisku nebo uložených tiskových úloh	95
Odesílání úloh typu Tisk pomocí	96
Tisk nebo mazání úloh zabezpečeného tisku	96
Tisk nebo mazání osobních tiskových úloh	97
Tisk nebo mazání úloh nátisku a uložených tiskových úloh	97
Tisk nebo mazání osobních uložených úloh	97

5 Údržba

Údržba a čištění	100
Obecné zásady bezpečnosti	100
Vyhledání výrobního čísla	101
Účtovací počítač	101
Čištění tiskárny	102
Čištění vnějšího povrchu	102
Čištění indikátorů	102

Objednání spotřebního materiálu	105
Spotřební materiál	105
Položky běžné údržby	105
Díly vyměnitelné zákazníkem	106
Kdy je třeba objednat spotřební materiál	106
Recyklace spotřebního materiálu	106
Přestěhování tiskárny	107

6 Odstraňování problémů

Odstraňování obecných problémů	110
Tiskárnu nelze zapnout	110
Tisk trvá příliš dlouho	111
Tiskárna se často resetuje nebo vypíná	111
Tiskárna vydává neobvyklé zvuky	112
Nesprávné datum a čas	112
Problémy s oboustranným tiskem	112
Nelze zavřít přední dvířka	112
Problémy s podáváním papíru	113
Odstranění zaseknutého papíru	113
Minimalizace zasekávání papíru	130
Řešení problémů s podáváním papíru	131
Problémy s kvalitou tisku	133
Používání integrovaných nástrojů pro odstraňování problémů	133
Odstraňování problémů s kvalitou tisku	134
Jak požádat o pomoc	143
Hlášení na ovládacím panelu	143
Online Support Assistant (Asistent on-line podpory)	143
Technická podpora PhaserSMART	143
Užitečné webové stránky	144

7 Technické údaje k tiskárně

Fyzické údaje	146
Základní jednotka	146
Volitelné zásobníky 3, 4 a 5	146
Požadavky na volný prostor	146
Požadavky na okolní prostředí	147
Teplota	147
Relativní vlhkost	147
Elektrická specifikace	148
Specifikace výkonu	149
Rozlišení	149
Rychlost tisku	149
Specifikace řadiče	150
Paměť	150
Rozhraní	150

8 Informace o regulačních nařízeních

Základní nařízení	152
Spojené státy (předpisy FCC)	152
Kanada (předpisy)	152
Evropská unie	152
Uvolňování ozónu	153
Bezpečnostní specifikace materiálu	154

9 Recyklace a likvidace

Pokyny a informace	156
Všechny země	156
Severní Amerika	156
Evropská unie	156
Ostatní země	158

Rejstřík

Obsah

Bezpečnost

1

V této kapitole najdete:

- [Bezpečnost elektrických obvodů](#) na straně 10
- [Bezpečné používání](#) na straně 11
- [Bezpečnost při údržbě](#) na straně 12
- [Symboly na tiskárně](#) na straně 13

Tato tiskárna a doporučený spotřební materiál byly navrženy a otestovány tak, aby splňovaly přísné bezpečnostní požadavky. Při dodržování následujících pokynů bude zajištěn nepřetržitý bezpečný provoz tiskárny.

Bezpečnost elektrických obvodů

Varování: Nestrkejte nic do štěrbin ani otvorů v tiskárně (včetně kancelářských sponek a svorek ze sešivačky). Kontakt s místem pod napětím nebo zkratování některé součásti může mít za následek požár nebo zásah elektrickým proudem.

Varování: Neodstraňujte kryty ani zábrany, které jsou připevněny šrouby, pokud neinstalujete volitelné příslušenství a v návodu je k tomu konkrétní pokyn. Při provádění takovéto instalace musí být VYPNUTÉ napájení. Jestliže musíte při instalaci volitelného příslušenství odstranit kryty a zábrany, odpojte napájecí kabel. Kromě volitelných doplňků, jejichž instalaci může provést sám uživatel, nejsou za těmito kryty žádné součásti, u nichž byste mohli provádět údržbu nebo opravy.

Toto jsou bezpečnostní rizika:

- Je poškozený nebo rozedřený napájecí kabel.
- Do tiskárny se vylila tekutina.
- Tiskárna byla vystavena vodě.

Jestliže nastane některá z těchto okolností, proveďte následující:

1. Okamžitě vypněte tiskárnu.
2. Odpojte napájecí kabel z elektrické zásuvky.
3. Zavolejte autorizovaného servisního technika.

Napájecí kabel

- Používejte napájecí kabel dodaný s tiskárnou.
- Napájecí kabel zapojte přímo do řádně uzemněné elektrické zásuvky. Přesvědčte se, že jsou oba konce kabelu pevně zapojeny. Pokud nevíte, jestli je daná zásuvka uzemněna, požádejte elektrikáře, aby ji zkontroloval.
- Nepřipojujte tiskárnu k elektrické zásuvce, která není vybavena zemnicím kolíkem, prostřednictvím uzemňovací rozbočovací zásuvky.

Varování: Zajistěte řádné uzemnění tiskárny, abyste předešli možnému zasažení elektrickým proudem. Elektrické tiskárny mohou být při nesprávném používání nebezpečné.

- Nepoužívejte prodlužovací kabel, rozbočovací zásuvku ani přepěťovou ochranu.
- Přesvědčte se, že je tiskárna zapojena do zásuvky, která je schopna poskytovat správné napětí a výkon. Je-li třeba, požádejte elektrikáře, aby posoudil elektrické parametry tiskárny.
- Neinstalujte tiskárnu na místo, kde by mohli lidé šlapat po napájecím kabelu.
- Na napájecí kabel nepokládejte žádné předměty.

Napájecí kabel je připojen k tiskárně prostřednictvím zásuvky umístěné na její zadní straně. Jestliže bude potřeba úplně odpojit tiskárnu od elektrického proudu, odpojte napájecí kabel z elektrické zásuvky.

Bezpečné používání

Tato tiskárna a spotřební materiál byly navrženy a otestovány tak, aby splňovaly přísné bezpečnostní požadavky. Patří sem otestování a schválení bezpečnostními orgány a splnění zavedených norem vztahujících se k životnímu prostředí.

Dodržování následujících bezpečnostních pokynů přispěje k zajištění nepřetržitého a bezpečného provozu tiskárny.

Umístění tiskárny

- Neucpávejte ani nezakrývejte štěrbiny nebo otvory v tiskárně. Tyto otvory jsou zde od toho, aby zajišťovaly ventilaci a zabraňovaly přehřívání tiskárny.
- Tiskárnu nainstalujte na místo s dostatečným prostorem pro obsluhu a provádění údržby.
- Tiskárnu umístěte na bezprašném místě.
- Neinstalujte tiskárnu do extrémně horkého, studeného nebo vlhkého prostředí, ani ji v takovém prostředí nepoužívejte. Specifikace pro dosažení optimálního provozního prostředí naleznete v oddílu [Požadavky na okolní prostředí](#) na straně 147.
- Tiskárnu umístěte na rovnou nevibrující plochu, dostatečně pevnou, aby unesla hmotnost tiskárny. Základní hmotnost tiskárny bez obalu je přibližně 66 kg.
- Tiskárnu neumísťujte v blízkosti tepelného zdroje.
- Tiskárnu neumísťujte na přímé sluneční světlo, aby nedošlo k osvětlení součástí citlivých na světlo.
- Tiskárnu neinstalujte na místo, kde by byla přímo vystavena proudy studeného vzduchu z klimatizace.

Provozní pokyny

- Neotevírejte zásobník papíru, který jste vybrali v ovladači tiskárny nebo na ovládacím panelu.
- Neotvírejte dvířka, když tiskárna tiskne.
- Nepřemísťujte tiskárnu během tisku.
- Nepřibližujte ruce, vlasy, kravaty atd. k výstupnímu a podávacímu válečku.

Spotřební materiál k tiskárně







- Používejte spotřební materiál, který je speciálně určen pro tuto tiskárnu. Při použití nevhodných materiálů může dojít ke snížení výkonu a vzniku možného bezpečnostního rizika.
- Dbejte všech varování a pokynů, které jsou uvedeny na tiskárně, volitelných doplňcích a spotřebním materiálu nebo jsou součástí jejich dodávky.

Upozornění: Nedoporučujeme používat neoriginální spotřební materiál. Záruka, servisní smlouvy ani *Total Satisfaction Guarantee* (Záruka celkové spokojenosti), které poskytuje společnost Xerox, se nevztahují na škody, závady nebo snížení výkonu způsobené použitím neoriginálního spotřebního materiálu nebo použitím spotřebního materiálu společnosti Xerox, který není určen pro tuto tiskárnu. *Total Satisfaction Guarantee* (Záruka celkové spokojenosti) je poskytována ve Spojených státech a Kanadě. Mimo tyto oblasti se může její rozsah lišit; další informace vám sdělí místní zástupce.

Bezpečnost při údržbě

- Nepokoušejte se provádět údržbu, která není přesně popsána v dokumentaci dodané s tiskárnou.
- Nepoužívejte aerosolové čisticí prostředky. Tiskárnu očišťujte pouze suchým hadříkem nepouštějícím vlákna.
- Nepalte spotřební materiál ani položky běžné údržby. Informace o programech recyklace spotřebního materiálu Xerox najdete na adrese www.xerox.com/gwa.

Symbole na tiskárně

Symbol	Popis
	<p>Varování nebo upozornění:</p> <p>Ignorování tohoto varování může mít za následek vážné zranění nebo i smrt.</p> <p>Ignorování tohoto upozornění může mít za následek zranění nebo škodu na majetku.</p>
	Horký povrch na tiskárně nebo v tiskárně. Buďte opatrní, abyste si neublížili.
	<p>Upozornění: Zařízení citlivá na statickou elektřinu</p> <p>Před jakýmkoli kontaktem s tiskárnou se řádně uzemněte. Ignorování tohoto upozornění může mít za následek škodu na majetku.</p>
	Nedotýkejte se součástí označených tímto symbolem, aby nedošlo k úrazu.
	Nepalte.
	Vychladnutí fixační jednotky může trvat 40 minut.

Bezpečnost

Funkce

2

V této kapitole najdete:

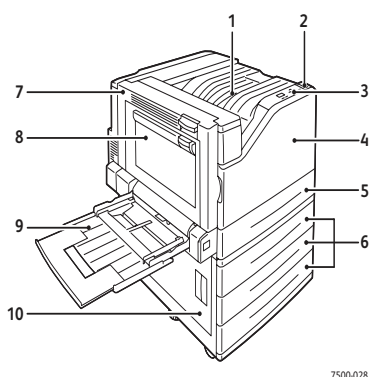
- [Součásti tiskárny](#) na straně 16
- [Konfigurace tiskárny](#) na straně 18
- [Ovládací panel](#) na straně 20
- [Další informace](#) na straně 22

Součásti tiskárny

V tomto oddílu najdete:

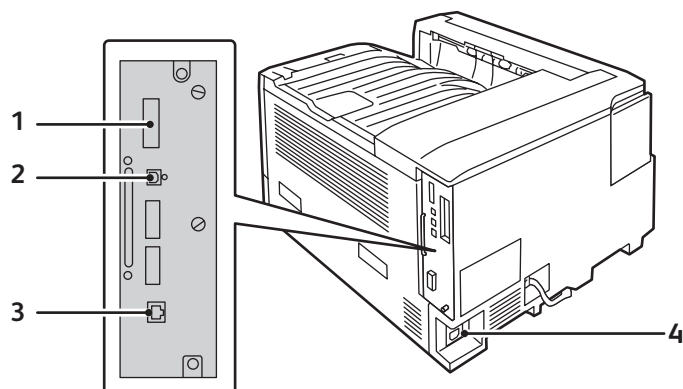
- [Pohled zepředu](#) na straně 16
- [Pohled zezadu](#) na straně 17
- [Vnitřní součásti](#) na straně 17

Pohled zepředu



1. Horní výstupní přihrádka
2. Síťový vypínač
3. Ovládací panel
4. Přední dvířka
5. Zásobník 2
6. Zásobník 3, 4 a 5 (volitelně)
7. Dvířka A
8. Dvířka B
9. Zásobník 1 (MPT)
10. Dvířka C

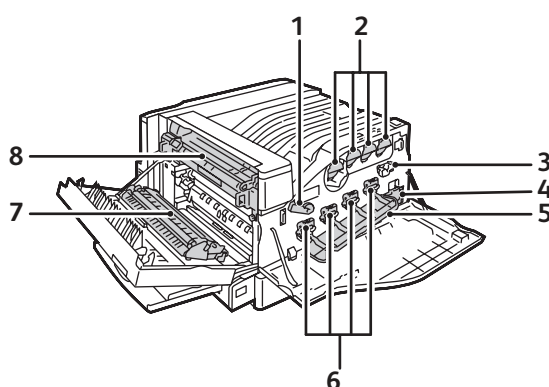
Pohled zezadu



7500-026

- | | |
|-----------------------|--------------------------------|
| 1. Konfigurační karta | 3. Připojení Ethernet |
| 2. Připojení USB | 4. Konektor pro napájecí kabel |

Vnitřní součásti



7500-027

- | | |
|-------------------------------------|------------------------------|
| 1. Páčka krytu zobrazovací jednotky | 5. Kryt zobrazovací jednotky |
| 2. Kazety s tonerem | 6. Zobrazovací jednotky |
| 3. Stěrka pásu | 7. Přenosový válec |
| 4. Odpadní kazeta | 8. Fixační jednotka |

Konfigurace tiskárny

- [Standardní funkce](#) na straně 18
- [Dostupné konfigurace](#) na straně 18
- [Volitelné doplňky](#) na straně 19

Standardní funkce

Barevná tiskárna Phaser 7500 nabízí mnoho funkcí, které vyhoví vašim potřebám tisku:

- Maximální rychlost tisku 35 stránek za minutu u černobílého tisku a 35 str./min u barevného tisku (u obyčejného papíru formátu Letter)
- Procesor 1 GHz
- 1200 x 600 dpi (standardní režim), 1200 x 1200 dpi (vylepšený režim) a 1200 x 1200 dpi (režim fotografií)
- Zásobník 1 (MPT), který pojme až 100 listů
- Zásobník 2, který pojme až 500 listů
- Paměť 512 MB RAM, rozšiřitelná na 2 GB
- Písma PostScript a PCL
- Připojení USB a Ethernet 10/100/1000Base-TX
- Papír ve formátu až 12 x 18 palců (SRA3)
- Gramáž papíru až 280 g/m²
- Třídění pomocí paměti RAM

Dostupné konfigurace

Tiskárna Phaser 7500 je dostupná ve čtyřech konfiguracích.

Funkce	Konfigurace			
	7500N	7500DN	7500DT	7500DX
Duplexní jednotka	Volitelné	Ano	Ano	Ano
Podavač na 500 listů	Volitelné	Volitelné	Ano	Ne
Podavač na 1500 listů	Volitelné	Volitelné	Volitelné	Ano
Souprava Productivity kit (pevný disk)	Volitelné	Volitelné	Volitelné	Ano

Poznámka: Tiskárna podporuje volitelný podavač na 500 listů nebo podavač na 1500 listů, ale ne oba současně.

Volitelné doplňky

Pro přístroj Tiskárna Phaser 7500 jsou dostupné následující volitelné doplňky:

- **Duplexní jednotka:** Přidáním duplexní jednotky lze tiskárnu rozšířit o automatický 2stranný tisk. Duplexní jednotkou je standardně vybaven model Phaser 7500DN, 7500DT a 7500DX.
- **Podavač na 500 listů:** Umožňuje rozšířit kapacitu vstupního zásobníku papíru 3.
- **Podavač na 1500 listů:** Umožňuje rozšířit kapacitu vstupního zásobníku 3, 4 a 5.
- **Souprava Productivity kit:** Zahrnuje interní pevný disk a podporuje třídění pomocí disku. Povoluje následující funkce tisku:
 - Osobní tiskové úlohy
 - Osobní uložené tiskové úlohy
 - Úlohy zabezpečeného tisku
 - Úlohy nátisku
 - Uložené tiskové úlohy
 - Úlohy typu Tisk pomocí
- **Bezdrátový síťový adaptér:** Umožňuje tiskárnu připojit k bezdrátové síti.
- **Podstavec:** Nabízí úložný prostor pro spotřební materiál. Je vybaven kolečky a nastavci pro umístění tiskárny a ovládacího panelu ve vhodné výšce.

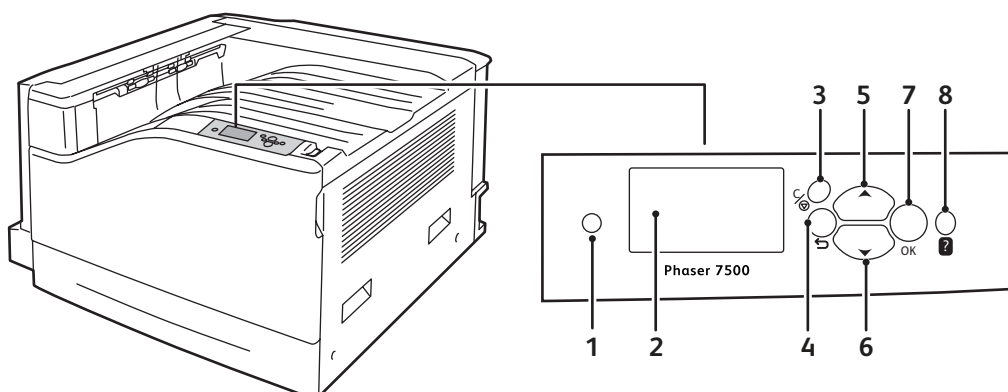
Další informace o volitelných doplňcích naleznete na webu na adrese www.xerox.com/office/7500supplies.

Ovládací panel

V tomto oddílu najdete:

- [Rozvržení ovládacího panelu](#) na straně 20
- [Informační stránky](#) na straně 21

Rozvržení ovládacího panelu



7500-029

- 1. Indikátor**
Bliká, když tiskárna přijímá a tiskne úlohu.
- 2. Grafický displej**
Zobrazení stavových hlášení a nabídek.
- 3. Tlačítko Zrušit**
Zrušení aktuální tiskové úlohy.
- 4. Tlačítko Zpět**
Návrat do předchozí položky nabídky.
- 5. Tlačítko se šipkou nahoru**
Pohyb nahoru v nabídkách.
- 6. Tlačítko se šipkou dolů**
Pohyb dolů v nabídkách.
- 7. Tlačítko OK**
Zvolení aktuálního nastavení.
- 8. Tlačítko Nápověda (?)**
Zobrazení zpráv nápovědy s informacemi o tiskárně, například stavu tiskárny, chybových hlášení a informací o údržbě.

Informační stránky

Tiskárna umožňuje vytisknout sadu informačních stránek. Informační stránky obsahují referenční informace o tiskárně a její aktuální konfiguraci.

Tisk informačních stránky:

1. Stisknutím tlačítka se **šipkou dolů** na ovládacím panelu vyberte možnost **Informace > Informační stránky**.
2. Vyberte informační stránku a stiskněte tlačítko **OK**.

Poznámka: Informační stránky lze také tisknout ze služeb CentreWare Internet Services (CentreWare IS).

Mapa nabídek

Informační stránka Mapa nabídek obsahuje informace o tom, jak přejít na jednotlivé funkce tiskárny. To je užitečné pro zjištění možností a nastavení názvů tiskárny.

Konfigurační stránka

Konfigurační stránka obsahuje informace o aktuální konfiguraci tiskárny a je užitečná pro analýzu sítě a řešení obecných problémů.

Další informace

Klepnutím na následující odkazy můžete získat další informace o tiskárně a jejích možnostech.

Informace	Zdroj
Instalační příručka	Přibalena k tiskárně
Stručná uživatelská příručka	Přibalena k tiskárně
Uživatelská příručka (PDF)	<i>Software and Documentation CD-ROM</i> (Disk CD-ROM se softwarem a dokumentací) www.xerox.com/office/7500docs
Výukové programy k rychlému spuštění	www.xerox.com/office/7500docs
Výukové videoprogramy	www.xerox.com/office/7500docs
<i>Recommended Media List</i> (Seznam doporučených médií)	www.xerox.com/paper (USA) www.xerox.com/europaper (Evropa)
Nástroje pro správu tiskárny	www.xerox.com/office/7500drivers
<i>Online Support Assistant</i> (Asistent on-line podpory)	www.xerox.com/office/7500support
PhaserSMART	www.phasersmart.com
Technická podpora	www.xerox.com/office/7500support
Informace o nabídkách a chybových hlášeních	Tlačítko Nápověda na ovládacím panelu
Informační stránky	Tisk z ovládacího panelu
<i>System Administrator Guide</i> (Příručka správce systému)	www.xerox.com/office/7500docs

Centrum podpory společnosti Xerox

Nástroj Centrum podpory společnosti Xerox zajišťuje přístup k následujícím informacím:

- Uživatelské příručky a výukové videoprogramy
- Řešení pro odstraňování problémů
- Stav tiskárny a spotřebního materiálu
- Objednání a recyklace spotřebního materiálu
- Odpovědi na často kladené dotazy
- Výchozí nastavení ovladače tiskárny

Nástroj Centrum podpory společnosti Xerox je k dispozici pro počítače s operačním systémem Windows 2000 a vyšším nebo Mac OS X verze 10.4 a vyšším. Nástroj Centrum podpory společnosti Xerox můžete nainstalovat z webu Xerox Drivers and Downloads na adrese www.xerox.com/office/7500drivers.

Spuštění nástroje Centrum podpory společnosti Xerox:

1. **Windows:** Poklepejte na ikonu Centrum podpory společnosti Xerox na ploše.
Macintosh: Klepněte na ikonu Centrum podpory společnosti Xerox v doku.
2. V rozevíracím seznamu **Vybrat tiskárnu** vyberte používanou tiskárnu.

Viz také:

Výukový program Použití nástroje Centrum podpory společnosti Xerox na adrese www.xerox.com/office/7500docs

Poznámka: K zobrazení příruček a videoprogramů na webu je vyžadováno připojení k Internetu.

Funkce

3

Základy síťového připojení

V této kapitole najdete:

- [Přehled nastavení a konfigurace sítě](#) na straně 26
- [Výběr způsobu připojení](#) na straně 27
- [Konfigurace síťové adresy](#) na straně 29
- [Software pro správu tiskárny](#) na straně 33
- [Dostupné ovladače tiskárny](#) na straně 35
- [Windows 2000 nebo novější](#) na straně 36
- [Macintosh OS X, verze 10.3 a vyšší](#) na straně 42
- [UNIX \(Linux\)](#) na straně 45
- [IPv6](#) na straně 47

Tato kapitola obsahuje základní informace o nastavení a připojení tiskárny.

Poznámka: Informace o nastavení a připojení tiskárny v síti IPv6 naleznete v oddílu [IPv6](#) na straně 47.

Přehled nastavení a konfigurace sítě

Nastavení a konfigurace sítě:

1. Připojte tiskárnu k síti prostřednictvím doporučeného hardwaru a kabelů.
2. Zapněte tiskárnu a počítač.
3. Vytiskněte konfigurační stránku a uschovejte ji jako přehled síťových nastavení.
4. Nainstalujte do počítače ovladač z disku *Software and Documentation CD-ROM* (Disk CD-ROM se softwarem a dokumentací). Informace o instalaci ovladače najdete v této kapitole v oddílu věnovaném konkrétnímu operačnímu systému, který používáte.
5. Nakonfigurujte adresu TCP/IP tiskárny, která je nezbytná k identifikaci tiskárny v síti.
 - Operační systémy Windows: Spustěte instalační program na disku *Software and Documentation CD-ROM* (Disk CD-ROM se softwarem a dokumentací). Jestliže je tiskárna připojena k funkční síti TCP/IP, její adresa IP bude nastavena automaticky. Adresu IP tiskárny lze také nastavit ručně na ovládacím panelu.
 - Systémy Macintosh: Adresu TCP/IP tiskárny nastavte ručně na ovládacím panelu.
6. Vytiskněte konfigurační stránku a ověřte nová nastavení.

Poznámka: Jestliže není disk *Software and Documentation CD-ROM* (Disk CD-ROM se softwarem a dokumentací) k dispozici, můžete si stáhnout nejnovější ovladač na adrese www.xerox.com/office/7500drivers.

Výběr způsobu připojení

Tiskárnu lze připojit prostřednictvím sítě Ethernet nebo portu USB. Připojení prostřednictvím portu USB je přímé připojení a nepoužívá se pro práci v síti. Připojení prostřednictvím sítě Ethernet se používá pro práci v síti. Požadavky na hardware a kabelové propojení se u těchto různých způsobů připojení liší. Obecně platí, že kabely a hardware nejsou dodávány s tiskárnou, a je třeba je zakoupit samostatně. V tomto oddílu najdete:

- [Připojení prostřednictvím sítě Ethernet \(doporučeno\)](#) na straně 27
- [Připojení prostřednictvím rozhraní USB](#) na straně 28

Připojení prostřednictvím sítě Ethernet (doporučeno)

Síť Ethernet lze použít pro jeden nebo více počítačů. Do sítě Ethernet je možné zapojit mnoho tiskáren a systémů. Ethernetové připojení doporučujeme, neboť je rychlejší než připojení USB. Umožňuje také přímý přístup ke službám CentreWare IS, které umožňují správu, konfiguraci a sledování síťových tiskáren pomocí počítače

Připojení k síti

V závislosti na konkrétní sestavě je pro síť Ethernet vyžadován následující hardware a kabely.

- Pro připojení k jednomu počítači je vyžadován křížený kabel Ethernet RJ-45.
- Pro připojení k jednomu nebo více počítačům s ethernetovým rozbočovačem nebo kabelovým směrovačem či směrovačem DSL jsou vyžadovány dva nebo více kabelů s kroucenou dvojlinkou (kategorie 5/RJ-45). (Jeden kabel pro každé zařízení.)

Při připojování k jednomu nebo více počítačům s rozbočovačem nejprve připojte jedním kabelem počítač k rozbočovači a druhým kabelem potom připojte k rozbočovači tiskárnu. K připojení lze použít libovolné porty na rozbočovači s výjimkou portu uplink.

Viz také:

[Konfigurace síťové adresy](#) na straně 29

[Dostupné ovladače tiskárny](#) na straně 35

Připojení prostřednictvím rozhraní USB

Při připojení k jednomu počítači nabízí připojení USB rychlý přenos dat. Připojení USB však není tak rychlé jako ethernetové připojení. Připojení USB v počítačích PC je možné používat jen v operačním systému Windows 2000/XP/Server 2003 nebo novějším. Uživatelé počítačů Macintosh musí používat systém Mac OS X, verze 10.3 nebo vyšší.

Připojení USB

K připojení prostřednictvím rozhraní USB je vyžadován standardní kabel USB A/B. Tento kabel není dodáván s tiskárnou a je nutné jej zakoupit samostatně. Zkontrolujte, jestli používáte k připojení správný kabel USB (1.x nebo 2.0).

1. Zapojte jeden konec kabelu USB do tiskárny a zapněte ji.
2. Zapojte druhý konec kabelu USB do počítače.

Viz také:

[Dostupné ovladače tiskárny](#) na straně 35

Konfigurace síťové adresy

V tomto oddílu najdete:

- [Adresy TCP/IP a IP](#) na straně 29
- [Automatické nastavení adresy IP tiskárny](#) na straně 30
- [Dynamické metody nastavení adresy IP tiskárny](#) na straně 30
- [Ruční nastavení adresy IP tiskárny](#) na straně 31

Adresy TCP/IP a IP

Pokud je váš počítač připojen k rozsáhlé síti, zjistěte si u správce sítě příslušné adresy TCP/IP a další informace o konfiguraci.

Jestliže vytváříte vlastní malou místní síť nebo chcete připojit tiskárnu přímo k počítači prostřednictvím sítě Ethernet, postupujte podle pokynů pro automatické nastavení adresy internetového protokolu (IP) tiskárny.

Počítače PC a tiskárny používají ke komunikaci prostřednictvím sítě Ethernet hlavně protokoly TCP/IP. Při použití protokolů TCP/IP musí mít každá tiskárna a počítač jedinečnou adresu IP. Je důležité, aby tyto adresy byly podobné, ne však stejné; stačí, aby se lišila poslední číslice. Tiskárna může mít například adresu 192.168.1.2 a počítač 192.168.1.3. Jiné zařízení může mít adresu 192.168.1.4.

Obecně platí, že počítače Macintosh používají ke komunikaci se síťovou tiskárnou protokol TCP/IP nebo EtherTalk. U systémů Mac OS X je upřednostňován protokol TCP/IP. Narozdíl od protokolu TCP/IP však protokol EtherTalk nevyžaduje, aby měly tiskárny a počítače adresy IP.

Mnohé sítě obsahují server DHCP (Dynamic Host Configuration Protocol). Server DHCP automaticky naprogramuje adresy IP do všech počítačů a tiskáren v síti, které jsou nakonfigurovány pro používání protokolu DHCP. Server DHCP je vestavěn ve většině kabelových směrovačů a směrovačů DSL. Jestliže používáte kabelový směrovač nebo směrovač DSL, vyhledejte v dokumentaci ke směrovači informace o použití adres IP.

Viz také:

Online Support Assistant (Asistent on-line podpory) na adrese
www.xerox.com/office/7500support
[IPv6](#) na straně 47

Automatické nastavení adresy IP tiskárny

Jestliže je tiskárna připojena k malé funkční síti TCP/IP bez serveru DHCP, použijte ke zjištění adresy IP nebo přiřazení adresy IP tiskárně instalační program na disku *Software and Documentation CD-ROM* (Disk CD-ROM se softwarem a dokumentací). Další pokyny obdržíte po vložení disku *Software and Documentation CD-ROM* (Disk CD-ROM se softwarem a dokumentací) do jednotky CD-ROM počítače. Po spuštění instalačního programu Xerox postupujte podle pokynů k instalaci.

Poznámka: Aby automatický instalační program fungoval, tiskárna musí být připojena k funkční síti TCP/IP.

Dynamické metody nastavení adresy IP tiskárny

Pro dynamické nastavení adresy IP tiskárny jsou k dispozici dva protokoly:

- DHCP (ve výchozí konfiguraci povolen na všech tiskárnách Phaser)
- AutoIP

Oba protokoly lze zapnout nebo vypnout na ovládacím panelu. Protokol DHCP lze zapnout nebo vypnout prostřednictvím služeb CentreWare IS.

Poznámka: Adresu IP tiskárny lze kdykoli zobrazit. Na ovládacím panelu zvolte položku **Informace**, stiskněte tlačítko **OK**, zvolte položku **Identifikace tiskárny** a stiskněte tlačítko **OK**.

Použití ovládacího panelu

Zapnutí nebo vypnutí protokolu DHCP nebo AutoIP:

1. Na ovládacím panelu vyberte položky **Nastavení tiskárny** > **Nastavení připojení** > **Nastavení sítě** > **Nastavení TCP/IPv4** a stiskněte tlačítko **OK**.
2. Vyberte možnost **DHCP/BOOTP** nebo **AutoIP**.
3. Stisknutím tlačítka **OK** nastavte výběr na hodnotu **Zapnuto** nebo **Vypnuto**.

Použití služeb CentreWare IS

Zapnutí nebo vypnutí protokolu DHCP:

1. Spusťte webový prohlížeč.
2. Do pole prohlížeče **Adresa** zadejte adresu IP tiskárny.
3. Zvolte položku **Properties** (Vlastnosti).
4. Na levém navigačním panelu zvolte složku **Protocols** (Protokoly).
5. Zvolte položku **TCP/IP**.
6. Klepněte na tlačítko **TCP/IP (v4)**.
7. V části BOOTP/DHCP Settings (Nastavení protokolu BOOTP/DHCP) nastavte možnost **BOOTP/DHCP** na hodnotu **On** (Zapnuto) nebo **Off** (Vypnuto).
8. V části TCP/IP Settings (Nastavení protokolu TCP/IP) zadejte statickou adresu IP, která se může lišit od zobrazené adresy DHCP nebo auto IP. Zkontrolujte, zda jsou parametry Network Mask (Maska sítě) a Router/Gateway (Směrovač/brána) správně nastaveny pro vaši síť.
9. Klepněte na tlačítko **Save Changes** (Uložit změny).

Použití názvů hostitelů se službou DNS (Domain Name Service)

Tiskárna podporuje službu DNS prostřednictvím integrovaného překladače DNS. Protokol překladače DNS komunikuje s jedním nebo více servery DNS a dokáže přeložit daný název hostitele na adresu IP nebo danou adresu IP na název hostitele.

Aby bylo možné použít pro tuto tiskárnu název hostitele IP, správce systému musí nakonfigurovat jeden nebo více serverů DNS a místní databázi oboru názvů domén DNS. Při nastavení tiskárny pro službu DNS zadejte adresy IP maximálně dvou názvových serverů DNS.

DDNS (Dynamic Domain Name Service)

Tiskárna podporuje službu DDNS prostřednictvím protokolu DHCP. Aby služba DDNS fungovala, musí být v tiskárně povolen protokol DHCP. Síťový server DHCP musí rovněž podporovat aktualizace služby DDNS prostřednictvím podpory možnosti 12 nebo 81. Další informace vám poskytne správce systému.

1. Spusťte webový prohlížeč.
2. Do pole prohlížeče **Adresa** zadejte adresu IP tiskárny.
3. Zvolte položku **Properties** (Vlastnosti).
4. Na levém navigačním panelu zvolte složku **Protocols** (Protokoly).
5. Vyberte položku **TCP/IP** a potom klepněte na tlačítko **TCP/IP (v4)**.
6. V části BOOTP/DHCP Settings (Nastavení protokolu BOOTP/DHCP) nastavte možnost **BOOTP/DHCP** na hodnotu **On** (Zapnuto).
7. Klepněte na tlačítko **DNS/WINS**.
8. Povolte službu DDNS nastavením následujících parametrů:
 - **Dynamic DNS Registration** (Dynamická registrace DNS) – nastavte na hodnotu **Enabled** (Povoleno).
 - **Hostname** (Název hostitele) – použijte výchozí název zadaný společností Xerox nebo zadejte jiný název.
 - **Primary WINS Server** (Primární server WINS) (volitelné)
 - **Secondary WINS Server** (Sekundární server WINS) (volitelné)
9. Po zadání nastavení klepněte na tlačítko **Save Changes** (Uložit změny).

Ruční nastavení adresy IP tiskárny

Poznámka: Zkontrolujte, jestli má počítač řádně nakonfigurovanou adresu IP pro příslušnou síť. Další informace vám poskytne správce sítě.

Jestliže jste v síti bez serveru DHCP nebo v prostředí, v němž správce sítě přiřazuje tiskárnám adresy IP, můžete tímto způsobem ručně nastavit příslušnou adresu IP. Ruční nastavení adresy IP potlačí protokoly DHCP a AutoIP. Adresu IP můžete nastavit ručně také v případě, že jste v malé kanceláři s jedním počítačem a používáte vytáčené připojení prostřednictvím modemu.

Informace potřebné k ručnímu přiřazení adresy IP	
Adresa internetového protokolu (IP) tiskárny	Formát je xxx.xxx.xxx.xxx, kde xxx představuje desítkové číslo v rozsahu 0–255.
Maska sítě	Pokud si nejste jisti, ponechte ji prázdnou; tiskárna zvolí vhodnou masku.
Adresa výchozího směrovače/brány	Adresa směrovače je nezbytná ke komunikaci s hostitelským zařízením z jiného místa, než je segment místní sítě.

Použití ovládacího panelu

Ruční nastavení adresy IP:

1. Na ovládacím panelu vyberte položky **Nastavení tiskárny > Nastavení připojení > Nastavení sítě > Nastavení TCP/IPv4** a stiskněte tlačítko **OK**.
2. Vyberte položku **DHCP/BOOTP** a stisknutím tlačítka **OK** zvolte nastavení **Vypnuto**.
3. Vyberte položku **Adresa IPv4** a stiskněte tlačítko **OK**.
4. Zadejte adresu IP tiskárny a stiskněte tlačítko **OK**.

Změna nebo úprava adresy IP prostřednictvím služeb CentreWare IS

Služby CentreWare IS disponují jednoduchým rozhraním, které umožňuje správu, konfiguraci a sledování síťových tiskáren pomocí počítače a integrovaného webového serveru. Jestliže máte zájem o úplné informace o službách CentreWare IS, klepnutím na tlačítko **Help** (Nápověda) ve službách CentreWare IS přejděte do nápovědy *CentreWare IS Online Help* (Přímá nápověda ke službám CentreWare IS).

Po nastavení adresy IP tiskárny můžete prostřednictvím služeb CentreWare IS upravit nastavení protokolu TCP/IP.

1. Spusťte webový prohlížeč.
2. Do pole prohlížeče **Adresa** zadejte adresu IP tiskárny.
3. Klepněte na položku **Properties** (Vlastnosti).
4. Na levém navigačním panelu zvolte složku **Protocols** (Protokoly).
5. Zvolte položku **TCP/IP**.
6. Zadejte nebo upravte nastavení a klepněte na tlačítko **Save Changes** (Uložit změny) ve spodní části stránky.

Viz také:

System Administrator Guide (Příručka správce systému) na adrese www.xerox.com/office/7500docs

Software pro správu tiskárny

V tomto oddílu najdete:

- [Služby CentreWare IS](#) na straně 33
- [CentreWare Web](#) na straně 34

Služby CentreWare IS

Služby CentreWare IS poskytují přístup k integrovanému webovému serveru tiskárny. Umožňují snadno spravovat, konfigurovat a sledovat síťové tiskárny pomocí webového prohlížeče v síťovém počítači. Služby CentreWare IS zajišťují správcům přístup k diagnostickým funkcím, konfiguraci, nastavení zabezpečení a stavu tiskáren. Zároveň poskytují přístup ke speciálním tiskovým funkcím, jako je tisk uložených úloh.

Služby CentreWare IS umožňují:

- Zjišťovat stav spotřebního materiálu z počítače, bez chůze k tiskárně. Přistupovat k záznamům účtování úloh, které umožňují alokovat náklady na tisk a plánovat nákupy spotřebního materiálu.
- Definovat hledání síťových tiskáren a zobrazovat seznam tiskáren pomocí funkce Printer Neighborhood (Okolní tiskárny). V seznamu jsou uvedeny aktuální informace o stavu a lze v něm spravovat tiskárny nezávisle na síťových serverech a operačních systémech.
- Konfigurovat tiskárny pomocí počítače. Služby CentreWare IS umožňují snadno kopírovat nastavení z jedné tiskárny do jiné.
- Nastavit a používat jednoduchý tiskový systém založený na webovém prohlížeči. Marketingové tiskoviny, obchodní materiály, podnikové formuláře a další standardizované, často používané dokumenty lze uložit jako skupinu společně s původním nastavením ovladače a potom opakovaně tisknout vysokou rychlostí na vyžádání z prohlížeče libovolného uživatele. K podpoře těchto funkcí je vyžadována tiskárna s pevným diskem. U některých modelů tiskáren je k podpoře těchto funkcí vyžadována konfigurace DX.
- Odstraňovat problémy s kvalitou tisku pomocí integrované diagnostiky.
- Nastavit odkaz na stránku podpory na místním webovém serveru.
- Přistupovat k příručkám a informacím technické podpory on-line na webu společnosti Xerox.

Poznámka: Služby CentreWare IS vyžadují webový prohlížeč a připojení tiskárny k síti pomocí protokolu TCP/IP (v prostředí systému Windows, Macintosh nebo UNIX). V tiskárně musí být povoleny protokoly TCP/IP a HTTP. Pro přístup ke stránkám Printer Neighborhood (Okolní tiskárny) je vyžadována podpora jazyka JavaScript. Pokud je jazyk JavaScript zakázán, zobrazí se upozornění a stránky nebudou pracovat správně.

Jestliže máte zájem o úplné informace o službách CentreWare IS, klepnutím na tlačítko **Help** (Nápověda) ve službách CentreWare IS přejděte do nápovědy *CentreWare IS Online Help* (Přímá nápověda ke službám CentreWare IS).

Viz také:

Výukový program *Using CentreWare Internet Services* (Použití služeb CentreWare IS) na adrese www.xerox.com/office/7500docs

CentreWare Web

CentreWare Web je aplikace pro správu a instalaci tiskáren a odstraňování problémů s tiskárnami různých výrobců. Aplikace CentreWare Web umožňuje vzdáleně spravovat a instalovat tiskárny a odstraňovat problémy s tiskárnami v síti pomocí webového prohlížeče. Tiskárny jsou vyhledávány prostřednictvím zjišťování v síti nebo na tiskovém serveru a spravovány v sítích TCP/IP pomocí protokolu RFC-1759 SNMP (Simple Network Management Protocol).

Aplikace CentreWare Web umožňuje:

- Vzdáleně přidávat porty, fronty a ovladače do systémů Windows 2000, Windows XP a Windows Server 2003.
- Instalovat, upgradovat a klonovat průvodce, kteří pomáhají všem uživatelům při provádění úkolů správy, a odstraňovat problémy s těmito průvodci.
- Nainstalovat aplikaci CentreWare Web na server, aby byla dostupná všem klientům v síti s přístupem k Internetu.
- Podporovat více uživatelů a poskytovat různé úrovně uživatelských přístupových oprávnění pro správce nebo uživatele v režimu host.
- Zjišťovat tiskárny v místních a vzdálených podsítích.
- Automaticky zjišťovat tiskárny podle plánu.
- Generovat sestavy.
- Navazovat připojení k webovým serverům tiskáren a přistupovat k dalším funkcím tiskáren včetně nápovědy.

Další informace získáte na adrese www.xerox.com/office/7500drivers.

Dostupné ovladače tiskárny

Používejte ovladač tiskárny Xerox, abyste měli přístup ke speciálním možnostem tisku.

Společnost Xerox poskytuje ovladače pro širokou škálu jazyků PDL a operačních systémů. K dispozici jsou následující ovladače tiskárny:

Ovladač tiskárny	Popis
Ovladač PostScript pro systém Windows	Ovladač PostScript doporučujeme, abyste mohli plně využívat uživatelské funkce systému a originální jazyk Adobe® PostScript®. (výchozí ovladač tiskárny)
Ovladač PCL5c pro systém Windows	Ovladač PCL lze použít pro aplikace vyžadující jazyk PCL. Poznámka: Podporováno ve všech operačních systémech Windows.
Xerox Global Print Driver™ (Windows)	Tento ovladač umožňuje tisk z počítače na jakoukoli tiskárnu Xerox s podporou jazyka PostScript. Ovladač se sám nakonfiguruje pro konkrétní tiskárnu během instalace.
Xerox Mobile Express Driver™ (Windows)	Tento ovladač umožňuje tisk z počítače na jakoukoli tiskárnu Xerox s podporou jazyka PostScript. Tento ovladač je vhodný zejména pro odborníky na cestách, kteří pobývají na různých místech a musí tisknout na různých tiskárnách.
Ovladač pro systém Mac OS X (verze 10.3 a vyšší)	Tento ovladač umožňuje tisk z operačního systému Mac OS X (verze 10.3 a vyšší).
Ovladač pro systém UNIX	Tento ovladač umožňuje tisk z operačního systému UNIX.

Nejnovější ovladače tiskárny najdete na adrese www.xerox.com/office/7500drivers.

Windows 2000 nebo novější

V tomto oddílu najdete:

- [Přípravné kroky](#) na straně 36
- [Stručný postup instalace z disku CD-ROM](#) na straně 36
- [Další způsoby instalace](#) na straně 37
- [Instalace ze 64bitového serveru do 32bitového klienta v systému Windows](#) na straně 40
- [Odstraňování problémů v systému Windows 2000 nebo novějším](#) na straně 40

Přípravné kroky

Tyto přípravné kroky je nutné provést u všech tiskáren:

1. Zkontrolujte, jestli je tiskárna připojená do elektrické zásuvky, **zapnutá** a připojená k aktivní síti.
2. Sledováním indikátorů na zadní straně tiskárny nebo na externím tiskovém serveru CentreDirect ověřte, že tiskárna přijímá informace ze sítě. Pokud je tiskárna připojena k funkční síti a přijímá data, její linkový indikátor svítí zeleně a indikátor síťového provozu rychle bliká oranžově.

Stručný postup instalace z disku CD-ROM

Instalace ovladače tiskárny z disku *Software and Documentation CD-ROM* (Disk CD-ROM se softwarem a dokumentací):

1. Vložte disk CD-ROM do jednotky CD-ROM počítače. Pokud se nespustí instalační program, postupujte následovně:
 - a. Klepněte na tlačítko **Start** a potom na příkaz **Spustit**.
 - b. V okně **Spustit** zadejte příkaz **<jednotka CD>:\Setup.exe**.
2. Zvolte možnost **Nainstalovat ovladač tiskárny**.
3. V seznamu vyberte požadovaný jazyk.
4. Přijměte licenční smlouvu.
5. V seznamu zjištěných tiskáren vyberte tiskárnu a klepněte na tlačítko **Další**.
Pokud se tiskárna nezobrazí v seznamu nalezených tiskáren:
 - a. Klepněte na tlačítko **Adresa IP nebo název DNS** v horní části okna.
 - b. Zadejte adresu nebo název požadované tiskárny a klepněte na tlačítko **Najít**.
 - c. Po zobrazení tiskárny v okně klepněte na tlačítko **Další**.
6. Vyberte požadované volby instalace a klepněte na tlačítko **Nainstalovat**.

Viz také:

Online Support Assistant (Asistent on-line podpory) na adrese
www.xerox.com/office/7500support

Další způsoby instalace

Tiskárnu lze také nainstalovat do sítě pomocí některého z následujících způsobů:

- Protokol Microsoft TCP/IP
- Port Microsoft IPP

Je-li tiskárna připojena k síti a je povolen protokol TCP/IP, lze tiskárnu sledovat a konfigurovat pomocí služeb CentreWare IS a webového prohlížeče.

Poznámka: Použití služeb CentreWare není v tomto oddílu popsáno. Viz [Dostupné ovladače tiskárny](#) na straně 35.

Protokol Microsoft TCP/IP

V systému Windows XP nastavte **klasický vzhled**, jinak postup pro systém Windows XP nebude odpovídat následujícím krokům. Chcete-li nastavit klasický vzhled, klepněte na položky **Start > Ovládací panely > Hlavní panel a nabídka Start**. Klepněte na kartu **Nabídka Start** a vyberte možnost **Klasická nabídka Start**. Klepněte na tlačítko **OK**.

Ověření, zda je nainstalován protokol TCP/IP:

1. Klepněte pravým tlačítkem na ikonu **Místa v síti** na ploše a potom klepněte na příkaz **Vlastnosti**.
2. Klepněte pravým tlačítkem na položku **Připojení k místní síti** a potom klepněte na příkaz **Vlastnosti**.
3. Klepněte na kartu **Obecné** a ověřte, zda je nainstalován **Protokol sítě Internet (TCP/IP)**.
 - Je-li políčko Protokol sítě Internet (TCP/IP) zaškrtnuto, software je nainstalován.
 - Pokud políčko Protokol sítě Internet (TCP/IP) není zaškrtnuto, software není nainstalován. Nainstalujte software TCP/IP pomocí dokumentace dodané společností Microsoft a potom se vraťte k tomuto dokumentu.

Přidání tiskárny

Přidání tiskárny:

1. Na ploše klepněte na tlačítko **Start** a potom na položku **Nastavení**.
2. Vyberte jednu z následujících možností:
 - **Systém Windows 2000:** Klepněte na položku **Tiskárny**, poklepáním na příkaz **Přidat tiskárnu** spusťte Průvodce přidáním tiskárny a potom klepněte na tlačítko **Další**.
 - **Systém Windows XP nebo Windows Server 2003:** Klepněte na položku **Tiskárny a faxy**. Poklepáním na příkaz **Přidat tiskárnu** spusťte Průvodce přidáním tiskárny a potom klepněte na tlačítko **Další**.
3. Klepněte na tlačítko **Místní tiskárna** a potom na tlačítko **Další**.
4. Klepněte na tlačítko **Vytvořit nový port**.
5. V rozevírací nabídce Typ nového portu vyberte možnost **Standardní port TCP/IP** a klepněte na tlačítko **Další**.
6. Klepněte na tlačítko **Další**.

7. Do pole **Název či adresa IP tiskárny** zadejte adresu IP tiskárny, kterou chcete používat. Klepněte na tlačítko **Další**.
8. Vyberte jednu z následujících možností:
 - Jsou-li údaje správné, v okně **Potvrzení** klepněte na tlačítko **Dokončit**.
 - Pokud údaje nejsou správné, klepněte na tlačítko **Zpět**, opravte údaje a potom v okně **Potvrzení** klepněte na tlačítko **Dokončit**.

Konfigurace tiskárny

Konfigurace tiskárny:

1. Vložte do jednotky CD-ROM počítače disk *Software and Documentation CD-ROM* (Disk CD-ROM se softwarem a dokumentací) a klepněte na tlačítko **Z diskety**.
2. Klepněte na tlačítko **Procházet** a vyberte složku, která obsahuje ovladače systému Windows 2000 nebo Windows XP.
3. Vyberte soubor ***.INF** a klepněte na tlačítko **Otevřít**.
4. Ověřte, zda jsou cesta a název souboru správné, a klepněte na tlačítko **OK**.
5. Zadejte název tiskárny a vyberte, zda má být tiskárna nastavena jako výchozí. Klepněte na tlačítko **Další**.
6. Vyberte jednu z následujících možností:
 - Pokud tiskárna není sdílená, klepněte na tlačítko **Další**.
 - Je-li tiskárna sdílená, zadejte **Název sdílené položky**, zaškrtněte políčko **Sdílet** a potom klepněte na tlačítko **Další**.

Tisk zkušební stránky

Zobrazí se dotaz, zda chcete vytisknout zkušební stránku.

1. Vyberte jednu z následujících možností:
 - Chcete-li zkušební stránku vytisknout, klepněte na možnost **Ano** a potom klepněte na tlačítko **Další**.
 - Pokud zkušební stránku nechce vytisknout, klepněte na možnost **Ne** a potom klepněte na tlačítko **Další**.
2. Na obrazovce **Dokončení Průvodce přidáním tiskárny** postupujte jedním z následujících způsobů:
 - Jsou-li zobrazené údaje správné, klepněte na tlačítko **Dokončit**. Pokračujte krokem 3.
 - Pokud údaje nejsou správné, klepněte na tlačítko **Zpět**, opravte údaje a potom v Průvodci přidáním tiskárny klepněte na tlačítko **Dokončit**. Pokračujte krokem 3.
3. Jestliže jste vytiskli zkušební stránku, zobrazí se dotaz, zda byla stránka vytištěna:
 - Pokud byla zkušební stránka vytištěna správně, klepněte na tlačítko **Ano**.
 - Pokud zkušební stránka nebyla vytištěna nebo nebyla vytištěna správně, klepněte na tlačítko **Ne**.

Viz také:

[Odstraňování problémů v systému Windows 2000 nebo novějším](#) na straně 40

Port Microsoft IPP

Následujícím postupem získáte adresu URL tiskárny a vytvoříte tiskárnu IPP (Internet Printing Protocol).

Získání adresy URL (síťové cesty) tiskárny

Získání adresy URL tiskárny:

1. Spustíte webový prohlížeč.
2. Do pole prohlížeče **Adresa** zadejte adresu IP tiskárny.
3. Zvolte položku **Properties** (Vlastnosti).
4. Na levém navigačním panelu zvolte složku **Protocols** (Protokoly).
5. Vyberte možnost **IPP**. V poli Network Path (Síťová cesta) na stránce IPP Settings (Nastavení IPP) se zobrazí adresa URL tiskárny.

Vytvoření tiskárny IPP

Vytvoření tiskárny IPP:

1. Na ploše klepněte na položky **Start > Nastavení > Tiskárny**.
2. Poklepnutím na příkaz **Přidat tiskárnu** spustíte Průvodce přidáním tiskárny.
3. Vyberte možnost **Síťová tiskárna** a klepněte na tlačítko **Další**.
4. Po zobrazení výzvy k zadání adresy **URL** (systém Windows 2000, Windows XP) zadejte adresu URL tiskárny v následujícím formátu:

http://adresa-ip-tiskárny/ipp

Poznámka: Výraz adresa-ip-tiskárny nahraďte adresou IP tiskárny nebo názvem DNS.

5. Klepněte na tlačítko **Další**.

Konfigurace tiskárny

Konfigurace tiskárny:

1. Vložte do jednotky CD-ROM počítače disk *Software and Documentation CD-ROM* (Disk CD-ROM se softwarem a dokumentací) a klepněte na tlačítko **Z diskety**.
2. Klepněte na tlačítko **Procházet** a vyberte složku, která obsahuje ovladače systému Windows 2000 nebo Windows XP.
3. Vyberte soubor ***.INF** a klepněte na tlačítko **Otevřít**.
4. Ověřte, zda jsou cesta a název souboru správné, a klepněte na tlačítko **OK**.
5. Zadejte název tiskárny a vyberte, zda má být tiskárna nastavena jako výchozí. Klepněte na tlačítko **Další**.
6. Vyberte jednu z následujících možností:
 - Pokud tiskárna není sdílená, klepněte na tlačítko **Další**.
 - Je-li tiskárna sdílená, zadejte **Název sdílené položky**, zaškrtněte políčko **Sdílet** a potom klepněte na tlačítko **Další**.
7. Klepněte na tlačítko **Další**.

Instalace ze 64bitového serveru do 32bitového klienta v systému Windows

Instalace ze 64bitového serveru v systému Windows XP a Windows Server 2003:

1. Vyhledejte na disku *Software and Documentation CD-ROM* (Disk CD-ROM se softwarem a dokumentací) 64bitový ovladač systému Windows a nainstalujte jej.
2. Klepněte pravým tlačítkem na ikonu **Tento počítač** a vyberte příkaz **Spravovat**.
3. Rozbalte složku **Místní uživatelé a skupiny** a poklepejte na složku **Skupiny**.
4. Poklepejte na položku **Administrators** a potom klepněte na tlačítko **Přidat**.
5. Zadejte přihlašovací jméno 32bitového klienta a klepněte na tlačítko **OK**.

Instalace z 32bitového klienta:

1. Vložte disk *Software and Documentation CD-ROM* (Disk CD-ROM se softwarem a dokumentací) a zavřete okno instalačního programu.
2. Otevřete složku **Místa v síti** a přejděte k 64bitovému systému.
3. Poklepejte na položku **Tiskárny a faxy**.
4. Vyberte položku **Soubor** a v rozevřacím seznamu vyberte položku **Vlastnosti serveru**.
5. Na kartě **Ovladače** klepněte na tlačítko **Přidat**.
6. Klepněte na tlačítko **Další**, vyberte možnost **Z diskety** a klepněte na tlačítko **OK**.
7. Na disku *Software and Documentation CD-ROM* (Disk CD-ROM se softwarem a dokumentací) přejděte k 32bitovému ovladači a otevřete složku **Windows**.
8. Otevřete složku příslušného jazyka, vyberte soubor .inf a klepněte na tlačítko **OK**.
9. Zvolte **tiskárnu** a klepněte na tlačítko **Další**.
10. Vyberte možnost **Intel Box for Windows XP** a klepněte na tlačítko **Další**.
11. Klepněte na tlačítko **Dokončit**.
12. V dialogovém okně **Místa v síti** poklepejte na 64bitový systém a potom klepněte na tlačítko **Ano**.

Odstraňování problémů v systému Windows 2000 nebo novějším

Poznámka: V systému Windows XP nastavte klasický vzhled, jinak postup pro systém Windows XP nebude odpovídat následujícím krokům. Chcete-li nastavit klasický vzhled, klepněte na položky **Start > Ovládací panely > Hlavní panel a nabídka Start**. Klepněte na kartu **Nabídka Start** a vyberte možnost **Klasická nabídka Start**. Klepněte na tlačítko **OK**.

Tento oddíl Odstraňování problémů předpokládá, že jste již provedli následující úkony:

- Zavedení ovladače tiskárny Phaser PCL nebo PostScript
- Vytisknutí a uchování aktuální verze konfigurační stránky

Ověření nastavení

Ověření nastavení:

- Ověřte nastavení na konfigurační stránce.
 - Zdroj adresy IP** je nastaven na: **DHCP**, **Ovládací panel**, **BOOTP** nebo **Auto IP** (v závislosti na síťové konfiguraci).
 - Je správně nastavena **Aktuální adresa IP**. (Je-li tato adresa přiřazena protokolem Auto IP, DHCP nebo BOOTP, запиšte si ji.)
 - Je správně nastavena **Maska podsítě** (je-li použita).
 - Je správně nastavena **Výchozí brána** (je-li použita).
 - Je povolen protokol **LPR**. Ověřte správnost nastavení LPR a AppSocket.
 - Překladače: Automaticky, PCL** nebo **PostScript** (v závislosti na ovladači).
- Ověřte, zda je klient přihlášen k síti a tiskne do správné tiskové fronty. Uživatel by také měl mít přístup k frontě tiskárny Phaser.

Ověření instalace ovladače

Ověření instalace ovladače:

- Klepněte pravým tlačítkem na ikonu **Místa v síti** na ploše a potom klepněte na příkaz **Vlastnosti**.
- Klepněte pravým tlačítkem na položku **Připojení k místní síti** a potom klepněte na příkaz **Vlastnosti**.
- Vyberte kartu **Obecné**. V seznamu nainstalovaných síťových protokolů ověřte, zda je nainstalován protokol TCP/IP. (Další informace vám poskytne správce sítě.)
- Klepnutím na tlačítko **Nainstalovat** nainstalujte součásti, které nejsou nainstalovány, a potom restartujte počítač.
- Klepněte na položky **Start > Nastavení > Tiskárny**.
- Klepněte pravým tlačítkem na ikonu tiskárny a vyberte příkaz **Vlastnosti**.
- Klepněte na kartu **Rozšířený**. Přesvědčte se, že je nainstalován správný ovladač tiskárny.
- Klepněte na kartu **Porty**. Ověřte, že adresa IP uvedená v seznamu **Tiskne do následujících portů** je shodná s adresou uvedenou na konfigurační stránce. K zobrazení adresy IP může být nutné klepnout na tlačítko **Konfigurovat port**. V případě potřeby znovu vyberte číslo TCP/IP použité pro tiskárnu.

Tisk zkušební stránky

Tisk zkušební stránky:

- Vyberte kartu **Obecné**.
- Klepněte na tlačítko **Vytisknout zkušební stránku**. Pokud tiskárna netiskne, výběrem položky **Technická podpora PhaserSMART** na kartě **Odstraňování problémů** v tiskovém ovladači systému Windows zobrazíte informace o technické podpoře PhaserSMART.

Viz také:

Online Support Assistant (Asistent on-line podpory) na adrese
www.xerox.com/office/7500support

Macintosh OS X, verze 10.3 a vyšší

V tomto oddílu najdete:

- [Macintosh OS X, verze 10.3](#) na straně 42
- [Macintosh OS X, verze 10.4 a vyšší](#) na straně 43
- [Odstraňování problémů v systému Macintosh \(Mac OS X, verze 10.3 a vyšší\)](#) na straně 44

Macintosh OS X, verze 10.3

V operačním systému Macintosh OS X verze 10.3 a vyšší lze nastavit použití tiskárny s protokolem Bonjour (Rendezvous), vytvořit připojení USB na pracovní ploše nebo použít připojení LPD/LPR.

Připojení prostřednictvím protokolu Bonjour (Rendezvous)

Instalace ovladače tiskárny z disku *Software and Documentation CD-ROM* (Disk CD-ROM se softwarem a dokumentací):

1. Vložte disk CD-ROM do jednotky CD-ROM a spuštěním balíčku instalačního programu nainstalujte software tiskárny.
2. Po dokončení instalace spusťte nástroj **Printer Setup Utility** (Nástroj pro nastavení tiskárny).
Poznámka: Když budete hledat nástroje na pevném disku počítače Macintosh, otevřete nejprve složku **Applications** (Aplikace) a potom složku **Utilities** (Nástroje).
3. Přesvědčte se, že je v první rozevírací nabídce nastavena položka **Bonjour (Rendezvous)**.
4. V tomto okně proveďte výběr tiskárny.
5. Ze seznamu výrobců v dolní rozevírací nabídce vyberte možnost **Xerox**.
6. Ze seznamu dostupných zařízení vyberte příslušný model tiskárny.
7. Klepněte na tlačítko **Přidat**.

Viz také:

Online Support Assistant (Asistent on-line podpory) na adrese
www.xerox.com/office/7500support

Připojení USB

Instalace ovladače tiskárny z disku *Software and Documentation CD-ROM* (Disk CD-ROM se softwarem a dokumentací):

1. Vložte disk CD-ROM do jednotky CD-ROM.
 - Spusťte nástroj **Printer Setup Utility** (Nástroj pro nastavení tiskárny).

Poznámka: Když budete hledat nástroje na pevném disku počítače Macintosh, otevřete nejprve složku **Applications** (Aplikace) a potom složku **Utilities** (Nástroje).

2. Klepněte na tlačítko **Přidat**.
3. V rozevírací nabídce zvolte možnost **USB**.
4. V tomto okně proveďte výběr tiskárny.
5. Z výrobců v příslušné rozevírací nabídce vyberte **Xerox**.
6. Ze seznamu dostupných tiskáren vyberte příslušnou konfiguraci tiskárny.
7. Klepněte na tlačítko **Přidat**.

Připojení LPD/LPR

Instalace ovladače tiskárny z disku *Software and Documentation CD-ROM* (Disk CD-ROM se softwarem a dokumentací):

1. Vložte disk CD-ROM do jednotky CD-ROM a spuštěním balíčku instalačního programu nainstalujte software tiskárny.
2. Po dokončení instalace spusťte nástroj **Printer Setup Utility** (Nástroj pro nastavení tiskárny).

Poznámka: Když budete hledat nástroje na pevném disku počítače Macintosh, otevřete nejprve složku **Applications** (Aplikace) a potom složku **Utilities** (Nástroje).

3. Klepněte na tlačítko **Přidat**.
4. V první rozevírací nabídce vyberte položku **IP Printing** (Tisk IP). V druhé rozevírací nabídce vyberte položku **LPD/LPR**. Do pole **Printer Address** (Adresa tiskárny) zadejte adresu IP tiskárny. Přesvědčte se, že pole **Queue Name** (Název fronty) je prázdné. V rozevírací nabídce **Printer Model** (Model tiskárny) zvolte možnost **Xerox** a potom zvolte příslušný soubor PPD. Klepněte na tlačítko **Add** (Přidat). Tiskárna bude přidána do seznamu.

Macintosh OS X, verze 10.4 a vyšší

Instalace ovladače tiskárny z disku *Software and Documentation CD-ROM* (Disk CD-ROM se softwarem a dokumentací):

1. Vložte disk CD-ROM do jednotky CD-ROM.
2. Spusťte balíček instalačního programu.
3. Postupujte podle pokynů v dialogovém okně **Instalace tiskárny Xerox**.

Pokud se tiskárna nezobrazí v seznamu nalezených tiskáren:

- a. Klepněte na tlačítko **Adresa IP nebo název DNS** v horní části okna.
- b. Zadejte adresu nebo název požadované tiskárny a klepněte na tlačítko **Hledat**.
- c. Po zobrazení tiskárny v okně klepněte na tlačítko **Pokračovat**.

Odstraňování problémů v systému Macintosh (Mac OS X, verze 10.3 a vyšší)

Následujícím postupem vyloučíte problémy s kabely, komunikací a připojením. Po provedení těchto kroků vytiskněte ze softwarové aplikace zkušební stránku.

Odstraňování problémů v systému Mac OS X, verze 10.3 a vyšší

Následující kroky proveďte *pouze* v systému Mac OS X, verzi 10.3 a vyšší:

1. Spusťte nástroj **Network Utility** (Síťový nástroj) a klepněte na kartu **Ping**.
2. Zadejte adresu IP tiskárny.
3. Klepněte na tlačítko **Ping**. Pokud *neobdržíte* odpověď, přesvědčte se, zda je nastavení TCP/IP tiskárny a počítače správné.
4. Pokud používáte protokol **AppleTalk**, postupujte následujícím způsobem. Pokud používáte protokol **TCP/IP**, přejděte ke kroku 5.
 - a. Na ovládacím panelu tiskárny zkontrolujte, zda je povolen protokol **EtherTalk**. Pokud není, zapněte jej na ovládacím panelu a resetujte tiskárnu.
 - b. Vytiskněte konfigurační stránku a zkontrolujte, zda je povolen protokol **EtherTalk**.
 - c. Na konfigurační stránce ověřte položku **Zóna**. Pokud je v síti více zón, zkontrolujte, zda je tiskárna uvedena v požadované zóně.
5. Jestliže stále nemůžete tisknout, vyvolejte Technickou podporu PhaserSMART prostřednictvím služeb CentreWare IS:
 - a. Spusťte webový prohlížeč.
 - b. Do pole prohlížeče **Adresa** zadejte adresu IP tiskárny.
 - c. Vyberte položku **Support** (Podpora).
 - d. Klepnutím na odkaz **PhaserSMART Diagnostic Tool** (Diagnostický nástroj PhaserSMART) přejděte k podpoře PhaserSMART.

Viz také:

Online Support Assistant (Asistent on-line podpory) na adrese
www.xerox.com/office/7500support

UNIX (Linux)

Tiskárna podporuje připojení k různým platformám UNIX prostřednictvím síťového rozhraní. Software CentreWare pro systém UNIX/Linux v současné době podporuje síťové připojení tiskárny k následujícím pracovním stanicím:

- Sun Solaris
- IBM AIX
- Hewlett-Packard HP-UX
- Linux (i386)
- Linux (PPC)

Následující postupy vám umožní připojit tiskárnu pomocí kterékoli z výše uvedených podporovaných verzí systému UNIX nebo Linux.

Stručný postup instalace

Při nastavení tiskárny a instalaci příslušných ovladačů se řiďte následujícími postupy.

Z tiskárny

Nastavení tiskárny:

1. Ověřte, že je povolen protokol TCP/IP i příslušný konektor.
2. Na ovládacím panelu vyberte jednu z následujících možností adresy IP:
 - Povolte tiskárně nastavení adresy DHCP.
 - Zadejte adresu IP ručně.
3. Vytiskněte konfigurační stránku a uschovejte ji jako referenci.

Z počítače

Instalace tiskárny:

1. Přejděte na adresu www.xerox.com/office/7500drivers.
2. V rozevírací nabídce **Operating System** (Operační systém) vyberte položku **Unix** a potom klepněte na tlačítko **Go** (Přejít).
3. Klepněte na balíček softwaru CentreWare for Unix pro operační systém, do kterého budete software instalovat. Jedná se o základní balíček, který je nutné nainstalovat před balíčkem tiskárny.
4. Zahajte stahování klepnutím na tlačítko **Start**.
5. Opakujte kroky 1 a 2 a potom klepněte na odkaz **Printer Package for use with CentreWare for Unix** (Balíček tiskárny pro software CentreWare for Unix).

6. Zahajte stahování klepnutím na tlačítko **Start**.
7. V prohlížeči klepněte na odkaz **Installation Guide** (Instalační příručka) a potom postupujte podle pokynů k instalaci.

Poznámka: Jestliže nastanou problémy s kvalitou tisku nebo úloha nebude vytištěna, vyvolejte Technickou podporu PhaserSMART prostřednictvím služeb CentreWare IS:

Přístup k technické podpoře PhaserSMART:

1. Spustíte webový prohlížeč.
2. Do pole prohlížeče **Adresa** zadejte adresu IP tiskárny.
3. Vyberte položku **Support** (Podpora).
4. Klepnutím na odkaz **PhaserSMART Diagnostic Tool** (Diagnostický nástroj PhaserSMART) přejděte k podpoře PhaserSMART.

Instalace tiskárny, pokud je jako zařazovací program tisku použita služba CUPS

Pokud je jako zařazovací program tisku použita služba CUPS, je nutné přidat do adresáře /usr/share/cups/model/Xerox soubor .ppd tiskárny.

Instalace souboru .ppd:

1. Přejděte na adresu www.xerox.com/office/7500drivers.
2. V rozevírací nabídce **Operating System** (Operační systém) vyberte položku **Unix** a potom klepněte na tlačítko **Go** (Přejít).
3. Klepněte na odkaz **PPD Files using CUPS Printing Services** (Soubory PPD k použití s tiskovou službou CUPS).
4. Zahajte stahování klepnutím na tlačítko **Start**.
5. V prohlížeči klepněte na odkaz **README** a potom postupujte podle pokynů k instalaci.

IPv6

V tomto oddílu najdete:

- [Povolení protokolu IPv6](#) na straně 47
- [Nastavení ID rozhraní](#) na straně 48
- [Automatické přiřazení adresy](#) na straně 49
- [DHCPv6](#) na straně 49
- [Ruční přiřazení adresy](#) na straně 50
- [Priorita adres](#) na straně 51

Povolení protokolu IPv6

Protokol IPv6 lze povolit nebo zakázat nezávisle na protokolu IPv4.

Poznámka: Pokud zakážete protokoly IPv4 i IPv6, ztratíte připojení k tiskárně. Informace o obnovení výchozího nastavení protokolu TCP/IP naleznete v oddílu [Obnovení konfigurace TCP/IP](#) na straně 48.

K povolení nebo zakázání protokolu IPv6 můžete použít jednu z následujících možností:

- Ovládací panel tiskárny
- CentreWare IS

Použití ovládacího panelu

Povolení nebo zakázání protokolu IPv6 na ovládacím panelu:

1. Vyberte položky **Nastavení tiskárny** > **Nastavení připojení** > **Nastavení sítě** > **Nastavení TCP/IPv6** a stiskněte tlačítko **OK**.
2. Vyberte položku **IPv6** a stisknutím tlačítka **OK** přepněte mezi nastavením **Zapnuto** a **Vypnuto**.

Použití služeb CentreWare IS

Povolení nebo zakázání protokolu IPv6 pomocí služeb CentreWare IS:

1. Spusťte webový prohlížeč.
2. Do pole prohlížeče **Adresa** zadejte adresu IP tiskárny.
3. Klepněte na položku **Properties** (Vlastnosti).
4. Na levém navigačním panelu zvolte složku **Protocols** (Protokoly) a potom klepněte na položku **TCP/IP**.
5. Klepněte na tlačítko **TCP/IP (v6)**.
6. Zaškrtnutím políčka **TCP/IP v6 Enabled** (Protokol TCP/IP v6 povolen) povolte protokol TCP/IP v6.
7. Klepněte na tlačítko **Save Changes** (Uložit změny) ve spodní části stránky.

Obnovení konfigurace TCP/IP

Následujícím postupem pomocí ovládacího panelu obnovíte výchozí nastavení konfigurace TCP/IP:

Vyberte položky **Nastavení tiskárny > Nastavení připojení > Obnovit nastavení připojení** a stiskněte tlačítko **OK**.

Nastavení ID rozhraní

Tato tiskárna podporující protokol IPv6 má jedno rozhraní s více adresami. ID rozhraní je součástí adresy za předponou. Tiskárna používá ID rozhraní při přiřazování místní adresy v rámci propojení i automatických adres, které používají předpony poskytnuté směrovačem. Nepoužívá se v adresách poskytnutých protokolem DHCPv6. Místní adresy v rámci propojení jsou používány uzly ke komunikaci s dalšími uzly ve stejné místní síti. ID rozhraní lze nastavit dvěma způsoby:

- Výchozí možností je automatický výpočet ID rozhraní z adresy MAC, která je přiřazena rozhraní. ID je pro každé zařízení odlišné. Toto je doporučený způsob nastavení ID rozhraní.
- Druhou možností je ruční nastavení ID rozhraní. ID rozhraní musí mít délku 64 bitů (8 bajtů) a nesmí obsahovat speciální znaky kromě dvojtečky a platných hexadecimálních číslic (0 až 9, a až f, A až F).

Poznámka: Pokud změňte ID rozhraní, budete vyzváni k resetování tiskárny, aby se změny projevíly.

ID rozhraní je možné nastavit jen ve službách CentreWare IS.

Použití služeb CentreWare IS

Nastavení ID rozhraní pomocí služeb CentreWare IS:

1. Spustíte webový prohlížeč.
2. Do pole prohlížeče **Adresa** zadejte adresu IP tiskárny.
3. Klepněte na položku **Properties** (Vlastnosti).
4. Na levém navigačním panelu zvolte složku **Protocols** (Protokoly) a potom klepněte na položku **TCP/IP**.
5. Klepněte na tlačítko **TCP/IP (v6)**.
6. Postupujte některým z následujících způsobů:
 - Vyberte možnost **User Interface ID from MAC address** (Použít ID rozhraní z adresy MAC).
 - Vyberte možnost **Use this Interface ID** (Použít toto ID rozhraní).
7. Klepněte na tlačítko **Save Changes** (Uložit změny) ve spodní části stránky.

Automatické přiřazení adresy

Adresy je možné přiřadit automaticky, pokud je nalezen směrovač, který nabízí jednu nebo více předpon. Automaticky přiřazené adresy lze používat ke směrování. Každá předpona poskytnutá směrovačem je spojena s ID rozhraní a tak je vytvořena adresa. Používání předpon poskytnutých směrovačem je ve výchozí konfiguraci povoleno.

K povolení nebo zakázání automatického přiřazování adres můžete použít jednu z následujících možností:

- Ovládací panel tiskárny
- CentreWare IS

Povolení nebo zakázání automatického přiřazování adres pomocí ovládacího panelu

Nastavení ID rozhraní pomocí ovládacího panelu:

1. Vyberte položku **Nastavení tiskárny > Nastavení připojení > Nastavení sítě > Nastavení TCP/IPv6** a stiskněte tlačítko **OK**.
2. Vyberte položku **Automatické přiřazení** a potom stisknutím tlačítka **OK** přepněte mezi nastavením automatického přiřazení na hodnotu **Zapnuto** nebo **Vypnuto**.

Povolení nebo zakázání automatického přiřazování adres pomocí služeb CentreWare IS

Nastavení ID rozhraní pomocí služeb CentreWare IS:

1. Spustíte webový prohlížeč.
2. Do pole prohlížeče **Adresa** zadejte adresu IP tiskárny.
3. Klepněte na položku **Properties** (Vlastnosti).
4. Na levém navigačním panelu zvolte složku **Protocols** (Protokoly) a potom klepněte na položku **TCP/IP**.
5. Klepněte na tlačítko **TCP/IP (v6)**.
6. Zaškrtněte nebo zrušte zaškrtnutí políčka **Use router supplied prefixes** (Používat předpony poskytnuté směrovačem).
7. Klepněte na tlačítko **Save Changes** (Uložit změny) ve spodní části stránky.

DHCPv6

Protokol DHCPv6 je používán k získání informací protokolu TCP/IP.

Ve službách CentreWare IS jsou dostupné následující možnosti protokolu DHCPv6:

- **As directed by the router** (Podle instrukcí směrovače) – protokol DHCPv6 je používán podle hodnot v inzerování směrovače. Jedná se o výchozí nastavení.
- **Always, for all configuration options (stateful)** (Vždy, pro všechny možnosti konfigurace (stavové)) – vždy je proveden pokus o stavové použití protokolu DHCPv6 a příznaky

směrovače týkající se způsobu používání protokolu DHCP jsou ignorovány. Bude-li použití protokolu DHCPv6 úspěšné, budou přijaty možnosti konfigurace a adresa IPv6.

- **Always, for all configuration options except address (stateless)** (Vždy, pro všechny možnosti konfigurace kromě adresy (nestavové)) – vždy je proveden pokus o nestavové použití protokolu DHCPv6 a příznaky směrovače týkající se způsobu používání protokolu DHCP jsou ignorovány. Bude-li použití protokolu DHCPv6 úspěšné, budou přijaty možnosti konfigurace, ale adresa IPv6 nebude přiřazena.
- **Never** (Nikdy) – protokol DHCPv6 není použit, ani když k tomu dá směrovač instrukce.

K povolení nebo zakázání automatického přiřazování adres můžete použít jednu z následujících možností:

- Ovládací panel tiskárny
- CentreWare IS

Nastavení možností protokolu DHCPv6 pomocí ovládacího panelu

Změna možností protokolu DHCPv6 pomocí ovládacího panelu:

1. Vyberte položky **Nastavení tiskárny > Nastavení připojení > Nastavení sítě > Nastavení TCP/IPv6 > Režim DHCPv6** a stiskněte tlačítko **OK**.
2. Vyberte volbu **DHCPv6** a stiskněte tlačítko **OK**.

Nastavení možností protokolu DHCPv6 pomocí služeb CentreWare IS

Změna možností protokolu DHCPv6 pomocí služeb CentreWare IS:

1. Spustíte webový prohlížeč.
2. Do pole prohlížeče **Adresa** zadejte adresu IP tiskárny.
3. Klepněte na položku **Properties** (Vlastnosti).
4. Na levém navigačním panelu zvolte složku **Protocols** (Protokoly) a potom klepněte na položku **TCP/IP**.
5. Klepněte na tlačítko **TCP/IP (v6)**.
6. Vyberte nebo zrušte výběr možností protokolu DHCPv6.
7. Klepněte na tlačítko **Save Changes** (Uložit změny) ve spodní části stránky.

Ruční přiřazení adresy

Ručně zadaná adresa IPv6 je používána společně s dalšími adresami IPv6. Chcete-li vytvořit ruční adresu, zadejte do polí zobrazených službami CentreWare IS adresu IPv6 a délku předpony. Výchozí délka předpony je 64.

K ručnímu nastavení adresy IPv6 můžete použít jednu z následujících možností:

- Ovládací panel tiskárny
- CentreWare IS

Nastavení adresy IPv6 pomocí ovládacího panelu

Nastavení adresy IPv6 pomocí ovládacího panelu:

1. Vyberte položky **Nastavení tiskárny** > **Nastavení připojení** > **Nastavení sítě** > **Nastavení TCP/IPv6** a stiskněte tlačítko **OK**.
2. Vyberte položku **Ruční adresa** a stisknutím tlačítka **OK** zapněte ruční adresování.
3. Vyberte položku **Ruční adresa:** a stiskněte tlačítko **OK**.
4. Nastavení adresy:
 - a. Pomocí tlačítka se **šipkou nahoru** nebo **šipkou dolů** nastavte první číslo a potom stiskněte tlačítko **OK**.
 - b. Pokračujte v nastavování jednotlivých čísel a po nastavení každého čísla stiskněte tlačítko **OK**. Jakmile zadáte celou adresu, stisknutím tlačítka **OK** se vraťte do nabídky.

Nastavení adresy IPv6 pomocí služeb CentreWare IS

Ruční nastavení adresy IPv6 pomocí služeb CentreWare IS:

1. Spusťte webový prohlížeč.
2. Do pole prohlížeče **Adresa** zadejte adresu IP tiskárny.
3. Klepněte na položku **Properties** (Vlastnosti).
4. Na levém navigačním panelu zvolte složku **Protocols** (Protokoly) a potom klepněte na položku **TCP/IP**.
5. Klepněte na tlačítko **TCP/IP (v6)**.
6. V poli Manual Address Assignment (Ruční přiřazení adresy) vyberte možnost **Use this address** (Použít tuto adresu) a zadejte adresu.
7. Klepněte na tlačítko **Save Changes** (Uložit změny) ve spodní části stránky.

Priorita adres

Pomocí priority adres lze nastavit, zda mají být upřednostňovány adresy IPv6 nebo IPv4, jsou-li k dispozici oba typy. Jako výchozí je nastaveno upřednostňování adres IPv6. Prioritu adres je možné nastavit jen ve službách CentreWare IS.

Použití služeb CentreWare IS

Nastavení priority adres pomocí služeb CentreWare IS:

1. Spusťte webový prohlížeč.
2. Do pole prohlížeče **Adresa** zadejte adresu IP tiskárny.
3. Klepněte na položku **Properties** (Vlastnosti).
4. Na levém navigačním panelu zvolte složku **Protocols** (Protokoly) a potom klepněte na položku **TCP/IP**.
5. Klepněte na tlačítko **TCP/IP (v6)**.
6. V poli **Address Precedence** (Priorita adres) vyberte požadovanou možnost.
7. Klepněte na tlačítko **Save Changes** (Uložit změny) ve spodní části stránky.

Tisk

4

V této kapitole najdete:

- [Přehled tisku](#) na straně 54
- [Podporované druhy médií](#) na straně 55
- [Vkládání médií](#) na straně 57
- [Tisk na speciální média](#) na straně 69
- [Výběr možností tisku](#) na straně 75
- [Tisk na obě strany papíru](#) na straně 78
- [Výběr typu papíru, který má být použit](#) na straně 81
- [Tisk více stránek na jeden list \(N na 1\)](#) na straně 82
- [Tisk brožur](#) na straně 83
- [Použití korekce barev](#) na straně 85
- [Černobílý tisk](#) na straně 88
- [Tisk prokládacích listů](#) na straně 89
- [Tisk stránek obalu](#) na straně 90
- [Tisk vodoznaků](#) na straně 92
- [Tisk zrcadlového obrazu](#) na straně 93
- [Tisk zvláštních typů tiskových úloh](#) na straně 94

Přehled tisku

1. Vyberte požadované médium.
2. Vložte médium do zásobníku a na ovládacím panelu tiskárny zadejte formát a typ.
3. Zobrazte možnosti nastavení tisku v použité softwarové aplikaci (CTRL+P v systému Windows, CMD+P v počítačích Macintosh ve většině softwarových aplikací).
4. Ze seznamu vyberte svou tiskárnu.
5. Zobrazte nastavení ovladače tiskárny výběrem možnosti **Vlastnosti** nebo **Předvolby** (Windows), **Funkce Xerox** pro počítače Macintosh. Název tlačítka se může lišit v závislosti na aplikaci.
6. Upravte nastavení ovladače tiskárny podle potřeby a vyberte možnost **OK** (Windows) nebo **Funkce Xerox** (Macintosh).
7. Výběrem možnosti **Tisk** (v dialogovém okně nastavení tisku dané aplikace) odešlete úlohu na tiskárnu.

Viz také:

[Podporované druhy médií](#) na straně 55

[Vkládání médií](#) na straně 57

[Výběr možností tisku](#) na straně 75

[Tisk na obě strany papíru](#) na straně 78

[Tisk na speciální média](#) na straně 69

Podporované druhy médií

V tomto oddílu najdete:

- [Doporučená média](#) na straně 55
- [Obecné pokyny ke vkládání médií](#) na straně 55
- [Média, která mohou poškodit tiskárnu](#) na straně 56
- [Pokyny k uskladnění papíru](#) na straně 56

Tiskárna je uzpůsobena k použití s celou řadou typů médií. Řiďte se pokyny v tomto oddílu. Dosáhnete tak nejvyšší kvality tisku a předejdete zaseknutí papíru.

Nejlepších výsledků dosáhnete při použití tiskových médií Xerox určených pro produkt Tiskárna Phaser 7500.

Doporučená média

Kompletní pravidelně aktualizovaný seznam doporučených typů médií je k dispozici na webu na adrese:

- www.xerox.com/paper *Recommended Media List*
(Seznam doporučených médií) (USA)
- www.xerox.com/europaper *Recommended Media List*
(Seznam doporučených médií) (Evropa)

Souhrn podporovaných typů médií (informační stránka Rady týkající se papíru) také můžete vytisknout přímo z tiskárny.

Objednávání médií

Budete-li chtít objednat papír, fólie nebo jiná speciální média, obraťte se na místního prodejce nebo přejděte na adresu www.xerox.com/office/7500supplies.

Upozornění: Na škody způsobené použitím nepodporovaného papíru, fólií a dalších speciálních médií se nevztahuje záruka, servisní smlouva ani *Total Satisfaction Guarantee* (Záruka celkové spokojenosti), které poskytuje společnost Xerox. *Total Satisfaction Guarantee* (Záruka celkové spokojenosti) je poskytována ve Spojených státech a Kanadě. Mimo tyto oblasti se může její rozsah lišit; další informace vám sdělí místní zástupce.

Obecné pokyny ke vkládání médií

Při vkládání papíru a médií do odpovídajících zásobníků se řiďte těmito pokyny:

- Používejte pouze doporučené fólie Xerox. U ostatních typů fólií se kvalita tisku může lišit.
- Netiskněte na listy se štítky, na kterých již některé štítky chybí.
- Používejte pouze papírové obálky. Obálky tiskněte pouze jednostranně.
- Nepřeplňujte zásobníky papíru.
- Nastavte vodítka papíru podle daného formátu.

Média, která mohou poškodit tiskárnu

Tiskárna umožňuje používat pro úlohy tisku a kopírování různé typy papíru a médií. Některá média však mohou zapříčinit špatnou kvalitu výstupu, častější zasekávání papíru nebo poškození tiskárny.

Nepoužívejte následující typy:

- Hrubá nebo porézní média
- Papír pro inkoustové tiskárny
- Lesklý nebo křídový papír nevhodný pro laserové tiskárny
- Papír, který byl použit ke kopírování
- Papír s přehyby nebo pomačkaný papír
- Papír s výřezy nebo perforací
- Sešitý papír
- Obálky s okénky, kovovými svorkami, postranními spoji nebo lepidlem s krycí páskou
- Obálky s vycpávkou
- Plastová média, která nepatří mezi podporované fólie

Pokyny k uskladnění papíru

Zajištění dobrých podmínek pro uskladnění papíru a dalších médií přispívá k optimální kvalitě tisku.

- Papír uskladněte na tmavém, chladném a relativně suchém místě. Většina papírů je náchylná k poškození ultrafialovým (UV) a viditelným světlem. UV záření, vyzařované sluncem a zářivkami, je pro papír obzvláště škodlivé. Dobu vystavení papíru viditelnému světlu a jeho intenzitu je třeba co možná nejvíce omezit.
- Udržujte stálou teplotu a relativní vlhkost.
- Papír neuskladňujte v podkroví, kuchyni, garáži ani suterénu. Na těchto místech je pravděpodobnější, že se bude hromadit vlhkost.
- Papír uskladňujte na rovné ploše, a to na paletách, v krabicích, na policích nebo ve skříních.
- V místech určených k uskladnění nebo manipulaci s papírem nejezte ani nepijte.
- Neotevírejte zatavené balíky papíru, dokud nebudete vkládat papír do tiskárny. Ponechte papír uskladněn v originálním obalu. U většiny komerčních jakostí listového papíru obsahuje obal balíku vnitřní vložku, která chrání papír před ztrátou vlhkosti nebo jejím zvýšením.
- Některá speciální média jsou zabalena v plastových vacích, které lze znovu zalepit. Médium uložte ve vaku, dokud ho nebudete chtít použít. Nepoužité médium ponechejte ve vaku a znovu ho zalepte, aby bylo chráněno.

Vkládání médií

V tomto oddílu najdete:

- [Vložení papíru do zásobníku 1 \(MPT\) na straně 57](#)
- [Vložení papíru do zásobníků 2–5 na straně 62](#)

Papír většiny formátů lze vložit do zásobníků v orientaci pro podávání delší nebo kratší stranou, je však doporučen tisk s podáváním delší stranou, aby byla optimalizována životnost tiskárny a spotřebního materiálu a rychlost tisku.

Vložení papíru do zásobníku 1 (MPT)

Do zásobníku 1 (MPT) lze vložit následující typy papíru:

- Obyčejný papír
- Těžší obyčejný papír
- Fólie
- Tenký tvrdý papír
- Tvrdý papír
- Silný tvrdý papír
- Zvláště silný tvrdý papír
- Obálky
- Štítky
- Hlavičkový papír
- Tenký lesklý papír
- Lesklý papír
- Silný lesklý papír
- Předtištěný papír
- Děrovaný papír
- Recyklovaný papír
- Speciální média
- Uživatelské typy

Do zásobníku 1 (MPT) lze vložit maximálně:

- 100 listů obyčejného papíru (20 lb, kancelářský)
- 50 fólií, pohlednic, listů se štítky nebo listů s lesklým papírem
- 10 obálek

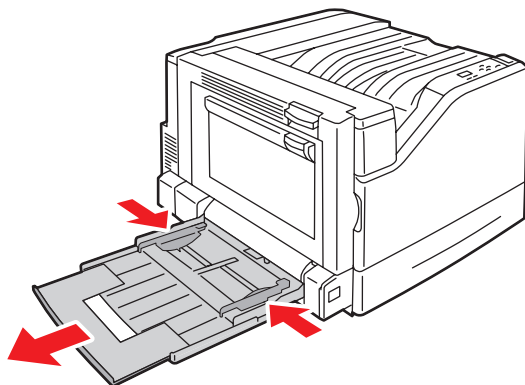
Podávání delší stranou

Pokud lze papír vložit v orientaci pro podávání delší stranou, použijte toto podávání k rychlejšímu tisku.

Poznámka: Podávání delší stranou použijte při tisku na všechny obálky kromě formátu C4.

Vložení papíru nebo jiného média do zásobníku 1 (MPT):

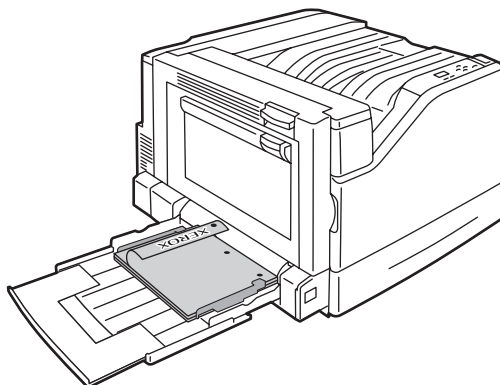
1. Otevřete zásobník 1 (MPT).



7500-036

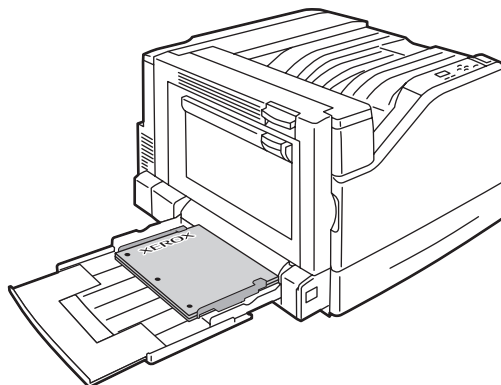
2. Vložte do tiskárny papír nebo jiné médium delší hranou napřed.

- U **jednostranného** tisku umístěte tiskovou stranu **lícovou stranou dolů** tak, aby horní část stránky směřovala k **zadní** části tiskárny. Pokud je papír děrovaný, vložte ho do tiskárny **stranou s otvory napřed**.



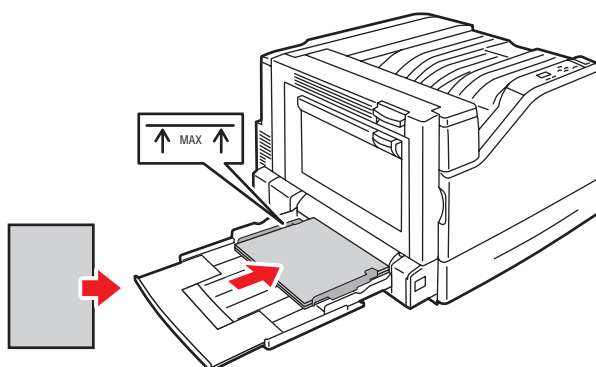
7500-037

- U automatického **oboustranného** tisku umístěte první stranu **lícem nahoru** tak, aby horní část stránky směřovala k **zadní** části tiskárny. Pokud je papír děrovaný, vložte ho do tiskárny **stranou bez otvorů napřed**.



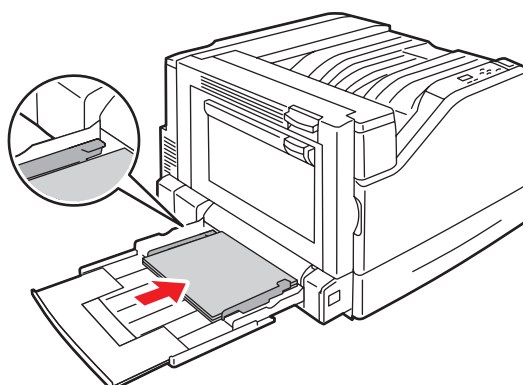
7500-035

Upozornění: Nevkládejte papír nebo médium nad rysku vyznačenou na zásobníku. Přeplnění zásobníku může způsobit zaseknutí média.



7500-042

3. Nastavte vodítka papíru podle vloženého formátu.



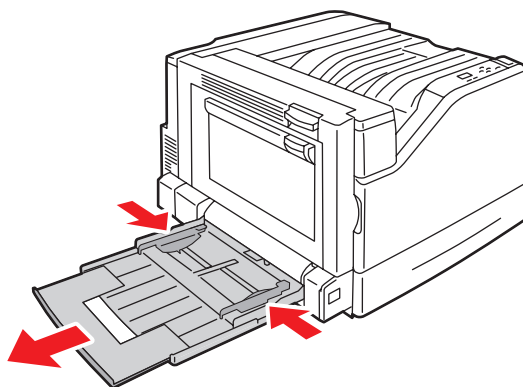
7500-043

4. Když se na ovládacím panelu zobrazí výzva k potvrzení typu a velikosti papíru v zásobníku, použijete stisknutím tlačítka **OK** aktuální nastavení zásobníku. Jestliže do zásobníku vložíte papír nové velikosti nebo typu, proveďte následující akce:
 - a. Vyberte položku **Změnit nastavení** a stiskněte tlačítko **OK**.
 - b. Vyberte odpovídající typ papíru a stiskněte tlačítko **OK**.
 - c. Vyberte odpovídající formát papíru a stiskněte tlačítko **OK**. U některých formátů papíru, které lze vkládat s libovolnou orientací, je nutné vybrat velikost označenou písmeny PDS (podávání delší stranou). Jestliže vložíte papír uživatelského formátu, zvolte jej, pokud je již nadefinován. Pokud není, vyberte možnost **Nový uživatelský formát** umožňující nastavit formát papíru a postupujte podle pokynů. Další informace naleznete v tématu [Používání uživatelského formátu papíru](#) na straně 73.

Podávání kratší stranou

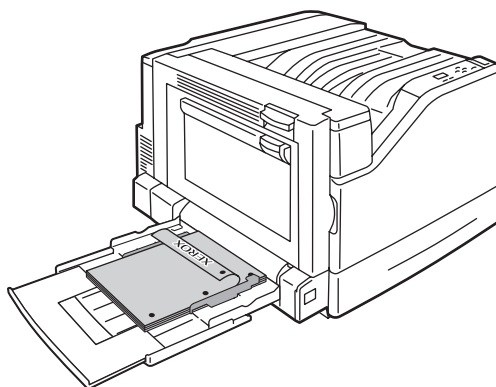
Podávání kratší stranou použijte pro formáty, které nelze vložit v orientaci pro podávání delší stranou, nebo pro média, která se kroutí či odlupují, jako například štítky.

1. Otevřete zásobník 1 (MPT).



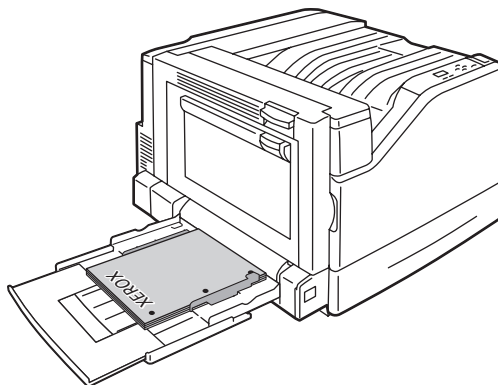
7500-036

2. Papír nebo jiné médium vkládejte do tiskárny kratší hranou.
 - U **jednostranného** tisku umístěte tiskovou stranu **lícovou stranou dolů** tak, aby horní část stránky vstupovala do tiskárny jako **první**. U děrovaného papíru musí být otvory v **přední** části tiskárny.



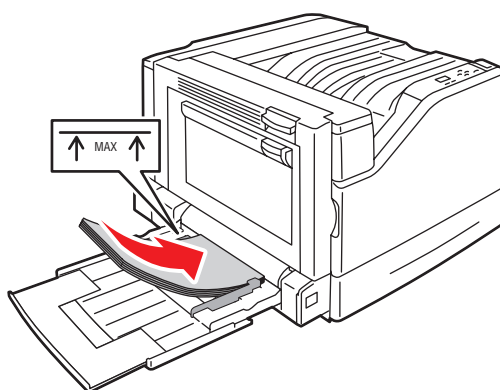
7500-123

- U automatického **2stranného** tisku umístěte první stranu **lícem nahoru** tak, aby byla horní část stránky podávána do tiskárny jako **poslední**. Děrovaný papír vložte tak, aby otvory směřovaly k **přední** straně tiskárny.



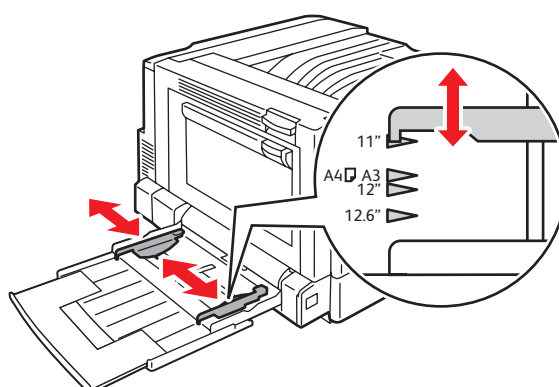
7500-117

Upozornění: Nevkládejte papír nebo médium nad rysku vyznačenou na zásobníku. Přeplnění zásobníku může způsobit zaseknutí média.



7500-047

3. Nastavte vodítka papíru podle formátu papíru.



7500-048

4. Když se na ovládacím panelu zobrazí výzva k potvrzení typu a velikosti papíru v zásobníku, použijete stisknutím tlačítka **OK** aktuální nastavení zásobníku. Jestliže do zásobníku vložíte papír nové velikosti nebo typu, proveďte následující akce:
 - a. Vyberte položku **Změnit nastavení** a stiskněte tlačítko **OK**.
 - b. Vyberte odpovídající typ papíru a stiskněte tlačítko **OK**.
 - c. Vyberte odpovídající formát papíru a stiskněte tlačítko **OK**. U některých formátů papíru, které lze vkládat s libovolnou orientací, je nutné vybrat velikost označenou písmeny PKS (podávání kratší stranou). Jestliže vložíte papír uživatelského formátu, zvolte jej, pokud je již nadefinován. Pokud není, vyberte možnost **Nový uživatelský formát** umožňující nastavit formát papíru a postupujte podle pokynů. Další informace naleznete v tématu [Používání uživatelského formátu papíru](#) na straně 73.

Použití ručního podávání v zásobníku 1 (MPT)

Jestliže používáte papír, který nemají používat ostatní uživatelé tiskárny, můžete nastavit, aby tiskárna před zavedením papíru pro tiskovou úlohu zobrazila výzvu.

Výběr ručního podávání pomocí systému Windows

Výběr ručního podávání pomocí systému Windows 2000, Windows XP nebo Windows Server 2003:

1. V ovladači tiskárny systému Windows klepněte na kartu **Papír/výstup**.
2. Vyberte šipku vedle části **Papír** a potom možnost **Vybrat podle zásobníku > Ruční podávání (zásobník 1)**.
3. Po zobrazení výzvy na ovládacím panelu odeberte případný papír ze zásobníku 1 (MPT).
4. Vložte do zásobníku odpovídající papír pro tiskovou úlohu.

Výběr ručního podávání v počítačích Macintosh

Výběr ručního podávání v počítačích Macintosh:

1. V dialogovém okně **Tisk** vyberte v rozevíracím seznamu položku **Podávání papíru**.
2. V rozevíracím seznamu **Všechny stránky z** vyberte možnost **Zásobník 1 (MPT, ruční podávání)**.
3. Odešlete tiskovou úlohu.
4. Po zobrazení výzvy na ovládacím panelu odeberte případný papír ze zásobníku 1 (MPT).
5. Vložte do zásobníku odpovídající papír pro tiskovou úlohu.

Vložení papíru do zásobníků 2–5

V zásobníku 2–5 lze používat následující typy papíru:

- Obyčejný papír
- Těžší obyčejný papír
- Fólie
- Tenký tvrdý papír

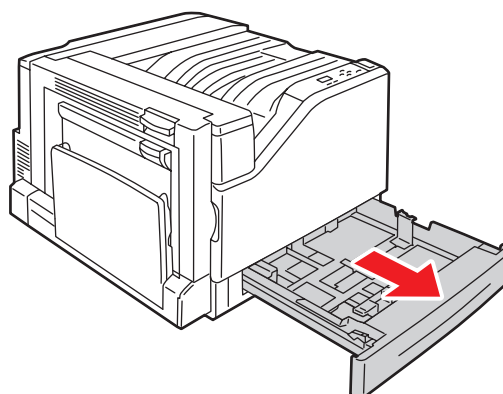
- Tvrdý papír
- Silný tvrdý papír
- Hlavičkový papír
- Tenký lesklý papír
- Lesklý papír
- Silný lesklý papír
- Předtištěný papír
- Děrovaný papír
- Recyklovaný papír
- Speciální média

Poznámka: Na fólie nelze tisknout ze zásobníku 3, 4 a 5.

Podávání delší stranou

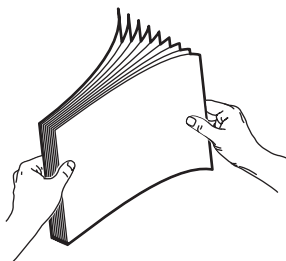
Pokud lze papír vložit v orientaci pro podávání delší stranou, použijte toto podávání k rychlejšímu tisku. Vložení papíru nebo jiného média do zásobníku 2–5:

1. Vytáhněte zásobník.



7500-049

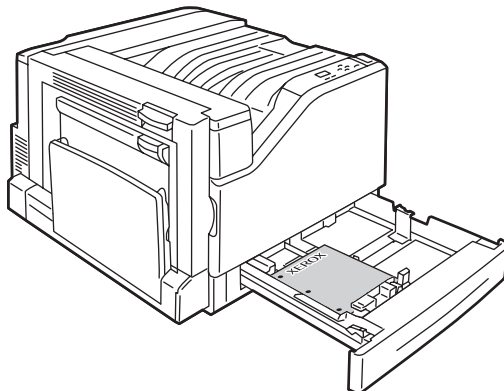
2. Promněte papír mezi prsty, aby se oddělily jednotlivé listy.



7500-050

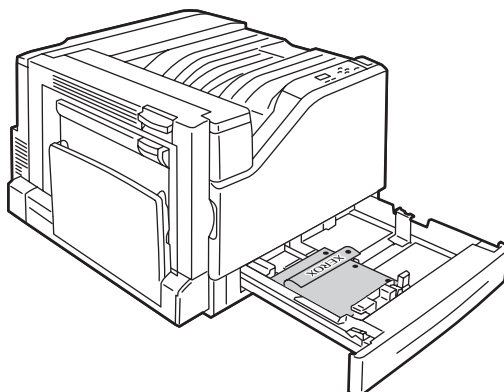
3. Vložte papír delší stranou směrem k levé straně zásobníku.

- U **jednostranného** tisku vložte tiskovou stranu **lícovou stranou nahoru** s horní částí papíru v **zadní** části zásobníku. U děrovaného papíru musí být otvory na **levé** straně zásobníku.



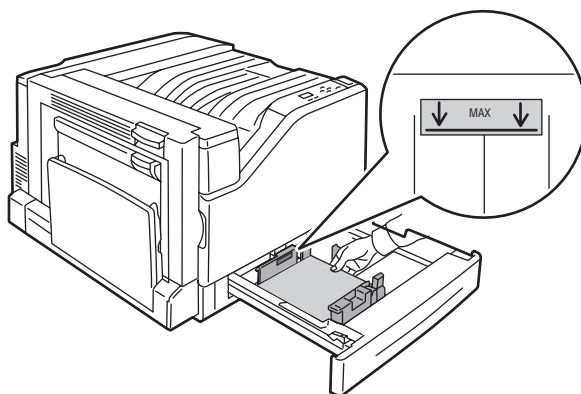
7500-122

- U automatického **2stranného** tisku vložte první stranu **lícovou stranou dolů** s horní částí papíru v **zadní** části zásobníku. U děrovaného papíru mohou být otvory pouze na **pravé** straně zásobníku.



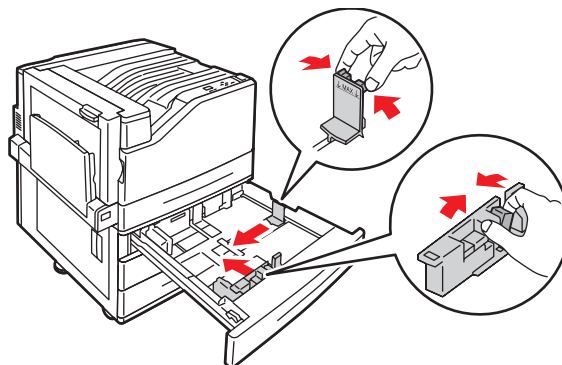
7500-121

Upozornění: Nevkládejte papír nebo médium nad rysku vyznačenou na zásobníku. Přetížení zásobníku může způsobit zaseknutí média.



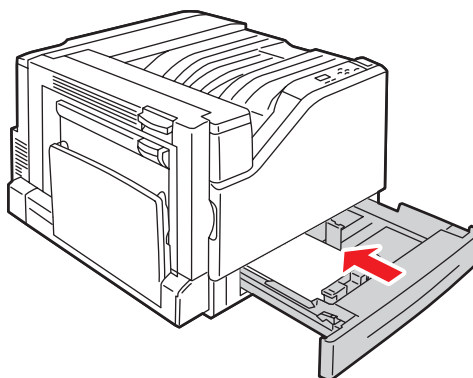
7500-054

4. Nastavte vodítka papíru podle formátu papíru.



7500-021

5. Zasuňte zásobník do tiskárny až na doraz.



7500-056

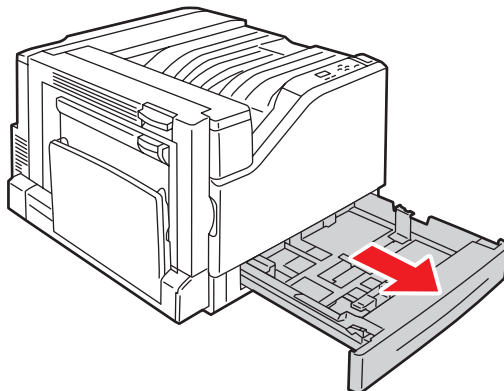
6. Když se na ovládacím panelu zobrazí výzva k potvrzení typu a velikosti papíru v zásobníku, použijete stisknutím tlačítka **OK** aktuální nastavení zásobníku. Jestliže do zásobníku vložíte papír nového typu nebo papír uživatelského formátu, proveďte následující akce:
- Vyberte položku **Změnit nastavení** a stiskněte tlačítko **OK**.
 - Vyberte odpovídající typ papíru a stiskněte tlačítko **OK**.
 - Vyberte formát papíru a stiskněte tlačítko **OK**.

Poznámka: Jestliže vložíte papír uživatelského formátu, zvolte jej, pokud je již nedefinován. Pokud není, vyberte možnost **Nový uživatelský formát** umožňující nastavit formát papíru a postupujte podle pokynů. Další informace naleznete v tématu [Používání uživatelského formátu papíru](#) na straně 73. Jestliže vložíte papír standardního formátu, vyberte pro formát papíru možnost **Automatický výběr**. Tiskárna potom pomocí vodítek v zásobníku určí formát papíru v zásobníku automaticky.

Podávání kratší stranou

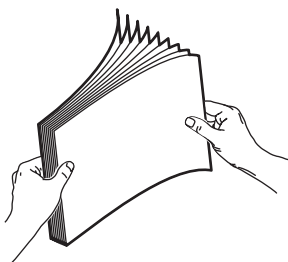
Podávání kratší stranou použijte pro formáty, které nelze vložit v orientaci pro podávání delší stranou, nebo pro média, která se kroutí či odlupují, jako například štítky. Vložení papíru nebo jiného média do zásobníku 2–5:

1. Vytáhněte zásobník.



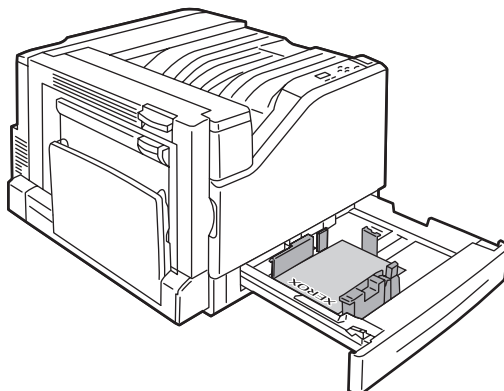
7500-049

2. Promněte papír mezi prsty, aby se oddělily jednotlivé listy.



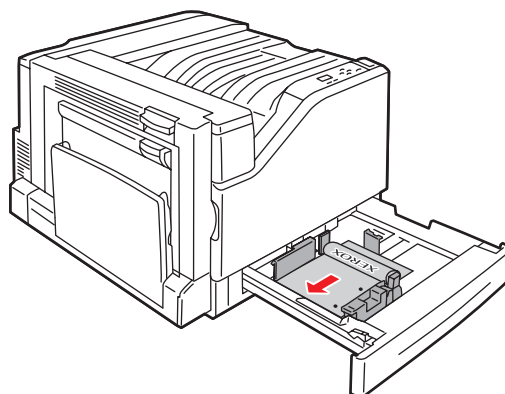
7500-050

3. Vložte papír delší stranou čelem k přední části zásobníku.
 - U **jednostranného** tisku vložte tiskovou stranu **lícovou stranou nahoru** s horní částí papíru směrem k **levé** straně zásobníku. U děrovaného papíru musí být otvory v **přední** části zásobníku.



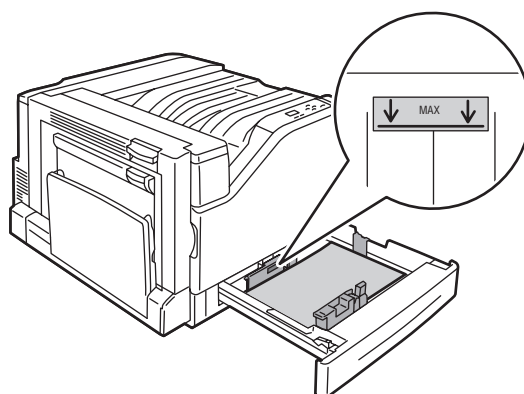
7500-057

- U automatického **2stranného** tisku vložte první stranu **lícovou stranou dolů** s horní částí papíru směrem k **pravé** straně zásobníku. U děrovaného papíru musí být otvory orientovány směrem k **přední** části zásobníku.



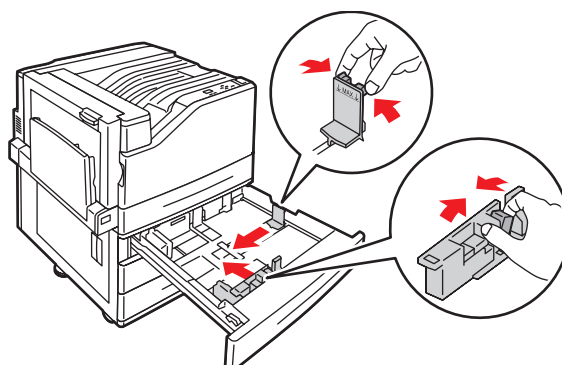
7500-096

Upozornění: Nevkládejte papír nebo médium nad rysku vyznačenou na zásobníku. Přeplnění zásobníku může způsobit zaseknutí média.



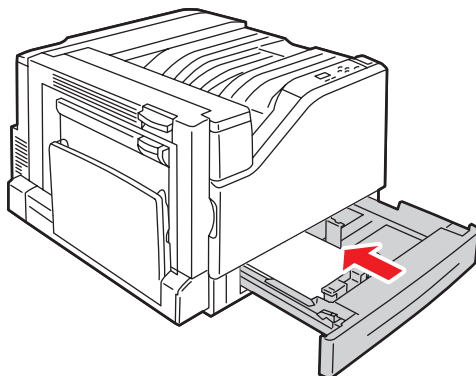
7500-059

4. Nastavte vodítka papíru podle formátu papíru.



7500-021

5. Zasuňte zásobník do tiskárny až na doraz.



7500-056

6. Když se na ovládacím panelu zobrazí výzva k potvrzení typu a velikosti papíru v zásobníku, použijete stisknutím tlačítka **OK** aktuální nastavení zásobníku. Jestliže do zásobníku vložíte papír nového typu nebo papír uživatelského formátu, proveďte následující akce:
 - a. Vyberte položku **Změnit nastavení** a stiskněte tlačítko **OK**.
 - b. Vyberte odpovídající typ papíru a stiskněte tlačítko **OK**.
 - c. Vyberte formát papíru a stiskněte tlačítko **OK**.

Poznámka: Jestliže vložíte papír uživatelského formátu, zvolte jej, pokud je již nadefinován. Pokud není, vyberte možnost **Nový uživatelský formát** umožňující nastavit formát papíru a postupujte podle pokynů. Další informace naleznete v tématu [Používání uživatelského formátu papíru](#) na straně 73. Jestliže vložíte papír standardního formátu, vyberte pro formát papíru možnost **Automatický výběr**. Tiskárna potom pomocí vodítek v zásobníku určí formát papíru v zásobníku automaticky.

Tisk na speciální média

V tomto oddílu najdete:

- [Tisk na fólie](#) na straně 69
- [Tisk na obálky](#) na straně 70
- [Tisk na štítky](#) na straně 70
- [Tisk na lesklý papír](#) na straně 71
- [Používání uživatelských typů papíru](#) na straně 71
- [Používání uživatelského formátu papíru](#) na straně 73

Tisk na fólie

Na fólie lze tisknout ze zásobníku 1 (MPT) a ze zásobníku 2. Lze na ně tisknout pouze z jedné strany. Pro dosažení nejlepších výsledků používejte pouze doporučené fólie Xerox.

Budete-li chtít objednat papír, fólie nebo jiná speciální média, obraťte se na místního prodejce nebo přejděte na adresu www.xerox.com/office/7500supplies.

Upozornění: Na škody způsobené použitím nepodporovaného papíru, fólií nebo dalších speciálních médií se nevztahuje záruka, servisní smlouva ani *Total Satisfaction Guarantee* (Záruka celkové spokojenosti), které poskytuje společnost Xerox. *Total Satisfaction Guarantee* (Záruka celkové spokojenosti) je poskytována ve Spojených státech a Kanadě. Mimo tyto oblasti se může její rozsah lišit; další informace vám sdělí místní zástupce.

Viz také:

www.xerox.com/paper *Recommended Media List*
(Seznam doporučených médií) (USA)

www.xerox.com/europaper *Recommended Media List*
(Seznam doporučených médií) (Europe)

Pokyny

- Před vložením fólií vyjměte ze zásobníku všechny papír.
- Do zásobníku 1 (MPT) nevkládejte více než 50 fólií. Do zásobníku 2 nevkládejte více než 100 fólií. Přeplnění zásobníku může mít za následek zaseknutí média v tiskárně.
- Fólie při manipulaci přidržujte oběma rukama za okraje, abyste na nich nezanechali otisky prstů a ohyby, které mohou zapříčinit špatnou kvalitu tisku.
- Po vložení fólií do zásobníku změňte pomocí ovládacího panelu typ papíru na **Fólie Xerox**.

Tisk na obálky

Na obálky lze tisknout pouze ze zásobníku 1 (MPT).

Pokyny

- Úspěšný tisk na obálky je velmi závislý na kvalitě a provedení obálek. Používejte obálky speciálně vyrobené pro laserové tiskárny.
- Doporučujeme, abyste udržovali stálou teplotu a relativní vlhkost.
- Nepoužité obálky skladujte v původním obalu, abyste zabránili působení vlhkosti nebo sucha, které mohou ovlivnit kvalitu tisku a způsobit zvrásnění. Nadměrná vlhkost může způsobit zalepení obálek během tisku nebo před ním.
- Nepoužívejte obálky s vycpávkou; kupujte obálky s plochým povrchem.
- Před vložením do tiskárny položte na obálky těžkou knihu, abyste z nich vytlačili vzduchové bubliny.
- Jestliže dochází ke zvrásnění nebo protlačení povrchu, použijte jinou značku obálek speciálně vyrobenou pro laserové tiskárny.

Upozornění: Nikdy nepoužívejte obálky s okénky nebo kovovými svorkami; mohou poškodit tiskárnu. Na škody způsobené použitím nepodporovaných obálek se nevztahuje záruka, servisní smlouva ani *Total Satisfaction Guarantee* (Záruka celkové spokojenosti), které poskytuje společnost Xerox. *Total Satisfaction Guarantee* (Záruka celkové spokojenosti) je poskytována ve Spojených státech a Kanadě. Mimo tyto oblasti se může její rozsah lišit, podrobné údaje vám sdělí místní zástupce.

Tisk na štítky

Na štítky lze tisknout pouze ze zásobníku 1 (MPT).

Budete-li chtít objednat papír, fólie nebo jiná speciální média, obraťte se na místního prodejce nebo navštivte web Spotřební materiál společnosti Xerox na adrese www.xerox.com/office/7500supplies.

Pokyny

- Nepoužívejte vinylové štítky.
- Tiskněte pouze na jednu stranu listu se štítky. Používejte pouze kompletní listy se štítky.
- Nepoužívejte listy s chybějícími štítky; může dojít k poškození tiskárny.
- Nepoužité štítky skladujte nezprohýbaně v originálním balení. Listy se štítky ponechte v originálním obalu, dokud je nebudete chtít použít. Nepoužité listy se štítky vraťte do originálního obalu a znovu ho zalepte.
- Štítky neskladujte v extrémním suchu nebo vlhku, ani v extrémním horku nebo chladu. Jejich uložení v extrémních podmínkách může způsobit problémy s kvalitou tisku nebo způsobovat jejich zaseknutí v tiskárně.
- Obnovujte často své zásoby. Při dlouhém skladování v extrémních podmínkách se štítky mohou zvlnit a zasekávat se v tiskárně.
- V ovladači tiskárny vyberte typ papíru **Štítky** nebo vyberte jako zdroj papíru Zásobník 1 (MPT).

Tisk na lesklý papír

Na lesklý papír lze tisknout z libovolného zásobníku s následujícím rozsahem gramáže:

- Tenký lesklý papír: 106–169 g/m²
- Lesklý papír: 170–220 g/m²
- Silný lesklý papír: 221–256 g/m²

Poznámka: Na lesklý papír lze tisknout pouze z jedné strany.

Budete-li chtít objednat papír, fólie nebo jiná speciální média, obraťte se na místního prodejce nebo navštivte web Spotřební materiál společnosti Xerox pro svou tiskárnu na adrese www.xerox.com/office/7500supplies.

Pokyny

- Neotvírejte zatavené balíky lesklého papíru, dokud nebudete vkládat papír do tiskárny.
- Lesklý papír ponechte v originálním obalu. Neotevřené balíky ukládejte v původních přepravních krabicích, dokud je nebudete chtít použít.
- Před vložením lesklého papíru vyjměte ze zásobníku všechny zbývající papír.
- Vložte pouze takové množství lesklého papíru, které chcete použít. Po dokončení tisku odeberte nepoužité množství ze zásobníku. Nepoužitý lesklý papír vraťte do originálního obalu a zalepte ho pro budoucí použití.
- Obnovujte často své zásoby. Při dlouhém skladování v extrémních podmínkách se lesklý papír může zvlnit a zasekávat se v tiskárně.

Používání uživatelských typů papíru

Pomocí této funkce můžete vytvářet vlastní uživatelské typy papíru s určitým nastavením, které pak lze opakovaně používat pro pravidelné tiskové úlohy, například měsíční výkazy. Uživatelské typy papíru je možné vytvářet ve službách CentreWare IS a zobrazují se v ovladači tiskárny, na ovládacím panelu a ve službách CentreWare IS. Lze nadefinovat až pět uživatelských názvů a přiřadit jim základní typy papíru. Na ovládacím panelu je vždy uvedeno všech pět typů, ale v ovladači jsou uvedeny jen ty, které nejsou skryté.

Poznámka: Zobrazení předdefinovaných názvů a skrytí typů je možné jen v ovladačích pro systémy Windows a Macintosh připojených prostřednictvím sítě. V ostatních ovladačích je zobrazeno všech pět výchozích názvů.

Úpravy uživatelských typů papíru:

1. Spustíte webový prohlížeč.
2. Do pole prohlížeče **Adresa** zadejte adresu IP tiskárny.
3. Klepněte na položku **Properties** (Vlastnosti).
4. Na levém navigačním panelu zvolte složku **General** (Obecné).

5. Vyberte položku **Custom Paper Types** (Uživatelské typy papíru).
6. Zadejte nebo upravte nastavení a klepněte na tlačítko **Save Changes** (Uložit změny) ve spodní části stránky.

Poznámky:

- Chcete-li, aby byl uživatelský typ papíru zobrazen v síťovém ovladači tiskárny pro systém Windows nebo Macintosh, zrušte zaškrtnutí políčka **Hide** (Skrýt).
- Jestliže se chcete dozvědět více informací o vytváření uživatelských typů papíru, vyvolejte přímou nápovědu klepnutím na tlačítko **Help** (Nápověda) na kartě **Properties** (Vlastnosti).

Vložení uživatelského typu papíru do tiskárny:

1. Vložte papír do požadovaného zásobníku.
2. Když se na ovládacím panelu zobrazí výzva k potvrzení typu papíru v zásobníku, zvolte položku **Změnit nastavení** a stiskněte tlačítko **OK**.
3. Vyberte odpovídající typ papíru a stiskněte tlačítko **OK**.
4. Vyberte odpovídající formát papíru a stiskněte tlačítko **OK**.

Výběr uživatelského typu papíru v ovladači tiskárny:

Windows 2000 nebo novější verze

1. Vyberte kartu **Papír/výstup**.
2. Klepněte na tlačítko napravo od souhrnu **Papír** a vyberte položku **Jiný typ**.
3. V rozevíracím seznamu vyberte požadovaný uživatelský typ papíru.
4. Klepněte na tlačítko **OK**.

Mac OS X verze 10.4 a vyšší

1. Přejděte do nabídky **Tisk**.
2. V rozevíracím seznamu vyberte položku **Funkce Xerox**.
Zobrazí se rozevírací nabídka Papír/výstup.
3. V rozevíracím seznamu **Papír** vyberte možnost **Jiný typ**.
4. V rozevíracím seznamu vyberte požadovaný uživatelský typ papíru.
5. Klepněte na tlačítko **Tisk**.

Poznámka: Pokud používáte jiný ovladač, vyberte jeden z pěti výchozích názvů uživatelských typů papíru, které jste nastavili ve službách CentreWare IS.

Používání uživatelského formátu papíru

Na papír uživatelského formátu lze tisknout ze všech zásobníků. Mnoho uživatelských formátů lze použít ve všech zásobnících, ale některé nejmenší a největší formáty lze vložit pouze do některých zásobníků nebo jen do jednoho zásobníku. Pro uživatelský formát papíru použijte následující rozměry:

	Zásobník 1 (MPT)	Zásobník 2	Zásobníky 3–5
Kratší hrana	89–320 mm	140–297 mm	140–330 mm
Delší strana	99–1200 mm	182–432 mm	182–457 mm

Uživatelské formáty lze nejlépe používat následujícím způsobem:

1. Zadejte nastavení v ovladači tiskárny nebo v aplikaci.
2. Nadefinujte formát v tiskárně.
3. Vložte papír do tiskárny.
4. Odešlete tiskovou úlohu.

Definování uživatelského formátu v tiskárně:

1. Vložte papír do požadovaného zásobníku.
2. Když se na ovládacím panelu zobrazí výzva k potvrzení typu papíru v zásobníku, použijete stisknutím tlačítka **OK** aktuální nastavení zásobníku. Jestliže do zásobníku vložíte papír nového typu, proveďte následující akce:
 - a. Vyberte položku **Změnit nastavení** a stiskněte tlačítko **OK**.
 - b. Vyberte odpovídající typ papíru a stiskněte tlačítko **OK**.
3. V nabídce **Formát papíru** vyberte možnost **Nový uživatelský formát** a stiskněte tlačítko **OK**.
4. V nabídce **Kratší strana**:
 - a. Je-li jako aktuální nastavení zobrazena správná velikost kratší strany, stiskněte tlačítko **OK**.
 - b. Stiskněte tlačítko **Změnit**, dále stiskněte tlačítko **OK** a pomocí tlačítek se šipkami zadejte novou velikost kratší strany. Jakmile zadání dokončíte, stiskněte tlačítko **OK**.
5. V nabídce **Delší strana**:
 - a. Je-li jako aktuální nastavení zobrazena správná velikost delší strany, stiskněte tlačítko **OK**.
 - b. Stiskněte tlačítko **Změnit**, dále stiskněte tlačítko **OK** a pomocí tlačítek se šipkami zadejte novou velikost delší strany. Jakmile zadání dokončíte, stiskněte tlačítko **OK**.
6. Pokud lze papír vložit v orientaci PDS i PKS, zobrazí se nabídka **Orientace papíru**. Chcete-li dosáhnout rychlejšího tisku, vyberte možnost **Podávání delší stranou**. Jestliže se médium kroutí nebo odlupuje, vyberte možnost **Podávání kratší stranou**.

Poznámka: Pokud nahradíte uživatelský formát v zásobníku standardním formátem:

- V seznamu formátů pro zásobník 1 (MPT) vyberte vložený formát.
- V seznamu formátů pro zásobníky 2–5 vyberte možnost **Automatické zjištění**, aby byl standardní formát zjištěn podle vodítek v zásobníku.

Definování uživatelského formátu v ovladači tiskárny:

Windows 2000 nebo novější verze

1. Vyberte kartu **Papír/výstup**.
2. Klepněte na tlačítko napravo od souhrnu **Papír** a vyberte položku **Jiný formát**.
3. V dialogovém okně **Formát papíru** vyberte v rozevíracím seznamu **Formát papíru výstupu** možnost **Nový**.
4. V dialogovém okně **Nový uživatelský formát** zadejte popisný název do pole **Název** a rozměry do pole **Šířka** a **Výška**.
5. Klepněte na tlačítko **OK**.

Mac OS X verze 10.4 a vyšší

1. V nabídce **Soubor** vyberte příkaz **Nastavení stránky**.
2. Vyberte tiskárnu **Xerox Phaser 7500**.
3. V rozevíracím seznamu **Formát papíru** vyberte možnost **Spravovat uživatelské formáty**.
4. Klepnutím na tlačítko **+** můžete přidat nový uživatelský formát stránky.
5. Zadejte popisný název uživatelského formátu stránky a zadejte formát stránky a informace o okrajích.

Nastavte v dokumentu uživatelský formát, aby jej ovladač vybral automaticky. Je-li dokument jiného formátu, vyberte uživatelský formát takto:

1. Vyberte kartu **Papír/výstup**.
2. Klepněte na tlačítko napravo od souhrnu **Papír** a vyberte položku **Jiný formát**.
3. V dialogovém okně **Formát papíru** vyberte v rozevíracím seznamu **Formát papíru výstupu** vytvořený uživatelský formát.
4. Klepněte na tlačítko **OK**.

Výběr možností tisku

Možnosti tisku (možnosti ovladače tiskárny) jsou specifikovány v nastavení **Předvolby tisku** v systému Windows a **Funkce Xerox** v systému Macintosh. Možnosti tisku zahrnují nastavení 2stranný tisk, rozložení stránky a kvality tisku.

Možnosti tisku pro systém Windows

V následující tabulce jsou uvedeny možnosti tisku uspořádané na kartách v okně Předvolby tisku:

Karta	Volby tisku
Papír/výstup	Typ úlohy Formát papíru, typ papíru a výběr zásobníku 2stranný tisk Kvalita tisku Obal Oddělovače
Volby barev	Korekce barev Převod na černobílé zobrazení Úpravy barvy
Rozvržení/vodoznak	Stran na list Rozvržení brožury Orientace 2stranný tisk Vodoznak
Rozšířené	Kopie a třídění Zrcadlový výstup Neutrální odstín šedi RGB Překrytí černé Polotóny a přímé barvy Zvýraznění tenkých čar

Poznámka: Jestliže se chcete dozvědět více informací o volbách ovladače tiskárny pro systém Windows, klepněte na tlačítko **Nápověda** v levém dolním rohu obrazovky.

Nastavení výchozích možností tisku pro systém Windows

Při tisku z libovolné softwarové aplikace tiskárna používá nastavení tiskové úlohy zadané v okně Předvolby tisku. Nejběžnější možnosti tisku můžete uložit, abyste je při každém tisku nemuseli měnit.

Pokud například chcete u většiny úloh tisknout na obě strany papíru, zadejte v nastavení Předvolby tisku 2stranný tisk.

Změna předvoleb tiskárny:

1. Klepněte na tlačítko **Start**, vyberte položku **Nastavení** a potom klepněte na možnost **Tiskárny a faxy**.
2. V okně **Tiskárny a faxy** klepněte pravým tlačítkem myši na ikonu vaší tiskárny a vyberte možnost **Předvolby tisku**.
3. Vyberte kartu v okně **Předvolby tisku**, vyberte požadované možnosti a klepnutím na tlačítko **OK** nastavení uložte.

Poznámka: Jestliže se chcete dozvědět více informací o volbách ovladače tiskárny pro systém Windows, klepněte na tlačítko **Nápověda** v levém dolním rohu obrazovky.

Výběr možností tisku pro jednotlivé úlohy v systému Windows

Jestliže budete chtít použít pro konkrétní úlohu speciální možnosti tisku, změňte před odesláním úlohy na tiskárnu předvolby tisku. Pokud budete například chtít při tisku konkrétního dokumentu použít režim kvality tisku **Vylepšená**, vyberte toto nastavení před tiskem úlohy v nastavení Předvolby tisku.

1. Otevřete dokument v aplikaci a otevřete dialogové okno **Tisk** (CTRL+P pro většinu aplikací).
2. Vyberte tiskárnu Barevná tiskárna Phaser 7500 a klepnutím na tlačítko **Vlastnosti** otevřete okno **Předvolby tisku**. Toto tlačítko má v některých aplikacích označení **Předvolby**. Vyberte kartu v okně **Předvolby tisku** a vyberte požadované možnosti.
3. Klepnutím na tlačítko **OK** nastavení uložte a zavřete okno **Předvolby tisku**.
4. Vytiskněte úlohu.

Uložení nejčastěji používaných možností tisku v systému Windows

Možnosti tisku můžete uložit a pojmenovat, abyste je mohli rychle použít pro budoucí tiskové úlohy.

Uložení sady možností tisku:

1. V dolní části okna **Předvolby tisku** vyberte možnost **Uložená nastavení** a ze seznamu vyberte možnost **Uložit jako**.
2. Nyní sadu možností tisku pojmenujte a pak klepněte na tlačítko **OK**. Sada možností je uložena a zobrazí se v seznamu. Když budete chtít příště tisknout s tímto nastavením, stačí vybrat název odpovídající sady možností nastavení ze seznamu a klepnout na tlačítko **OK**.

Možnosti tisku pro počítače Macintosh

Konkrétní možnosti tisku v ovladači tisku PostScript pro počítače Macintosh najdete v následující tabulce:

Karta	Volby tisku
Papír/výstup	Typ úlohy Formát a typ papíru 2stranný tisk Kvalita tisku Obal Oddělovače
Volby barev	Automatická barva Černobílá Úpravy barvy Živá barva
Brožura/Vodoznak	Rozvržení brožury Vodoznak
Rozšířené	Pořadí obrazů brožury Překrytí černé Zrcadlový výstup Optimalizace tisku Zvýraznění tenkých čar

Výběr možností pro jednotlivé úlohy pro systém Macintosh

Jestliže chcete zvolit nastavení tisku pro konkrétní úlohu, změňte před odesláním úlohy na tiskárnu nastavení ovladače.

1. Otevřete v aplikaci požadovaný dokument a vyberte položky **Soubor > Tisk**.
2. V seznamu **Tiskárna** vyberte svou tiskárnu.
3. V zobrazených rozevřacích seznamech vyberte požadované možnosti tisku.
4. Vytiskněte úlohu klepnutím na tlačítko **Tisk**.

Uložení nejčastěji používaných možností tisku pro počítače Macintosh

Možnosti tisku můžete uložit a pojmenovat, abyste je mohli rychle použít pro budoucí tiskové úlohy.

Uložení sady možností tisku:

1. V rozevřacích seznamech na obrazovce nabídky **Tisk** vyberte požadované možnosti tisku.
2. Výběrem možnosti **Uložit jako** z nabídky **Předvolby** uložte a pojmenujte sadu možností tisku.
3. Sada možností je uložena a zobrazí se v seznamu **Předvolby**. Když budete chtít příště tisknout s tímto nastavením, stačí vybrat název odpovídající sady možností nastavení ze seznamu.

Tisk na obě strany papíru

- [Pokyny k 2strannému tisku](#) na straně 78
- [Tisk 2stranných dokumentů](#) na straně 79
- [Možnosti rozvržení stránky](#) na straně 80

Pokyny k 2strannému tisku

Použití funkce tiskárny pro automatický 2stranný tisk:

- Přední okraj papíru musí mít délku 128–322 mm.
- Boční okraj papíru musí mít délku 140–457 mm.
- Gramáž papíru musí být 67–169 g/m².
- Typ papíru musí být: **Obyčejný papír, Těžší obyčejný papír, Předtištěný, Děrovaný, Hlavičkový, Tenký tvrdý papír, Tvrdý papír, Tenký lesklý papír, Lesklý papír, Recyklovaný papír** nebo **Speciální médium**.

Pro 2stranný tisk nelze použít tento papír a média:

- Silný tvrdý papír a Zvláště silný tvrdý papír
- Silný lesklý papír
- Fólie
- Obálky
- Štítky
- Prostříhovaná speciální média (např. vizitky)

Viz také:

[Podporované druhy médií](#) na straně 55

Tisk 2stranných dokumentů

Provedení automatického 2stranného tisku:

1. Vložte papír do zásobníku:

Zásobník 1 (MPT)

- **Podávání delší stranou:** Vložte první stranu **lícem nahoru** tak, aby horní část stránky směřovala k **zadní** části tiskárny. Pokud je papír děrovaný, vložte ho do tiskárny **stranou bez otvorů napřed**.
- **Podávání kratší stranou:** Vložte první stranu **lícem nahoru** tak, aby horní část stránky vstupovala do tiskárny jako **první**. Děrovaný papír vložte tak, aby otvory směřovaly k **přední** straně tiskárny.

Zásobníky 2–5

- **Podávání delší stranou:** Vložte první stranu **lícem dolů** s horní částí papíru v **zadní** části zásobníku. U děrovaného papíru mohou být otvory pouze na **pravé** straně zásobníku.
 - **Podávání kratší stranou:** Vložte první stranu **lícem dolů** tak, aby horní část papíru směřovala k **levé** straně zásobníku. U děrovaného papíru musí být otvory orientovány směrem k **přední** části zásobníku.
2. V ovladači tiskárny vyberte 2stranný tisk. Umístění výběru závisí na operačním systému počítače.



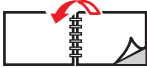

Operační systém	Kroky
Windows Vista, Windows 2000, Windows XP nebo Windows Server 2003	<ol style="list-style-type: none"> 1. Vyberte kartu Papír/výstup. 2. Vyberte možnost v části 2stranný tisk: <ul style="list-style-type: none"> • 2stranný tisk • 2stranný tisk, přetočit po šířce
Mac OS X, verze 10.3 nebo vyšší	<p>V dialogovém okně Tisk vyberte možnost Rozvržení.</p> <ol style="list-style-type: none"> 1. Vyberte možnost Tisk na obě strany. 2. Klepněte na ikonu Vazba, která odpovídá požadovaným okrajům pro vazbu.

Možnosti rozvržení stránky

Když vyberete možnost 2stranný tisk na kartě **Papír/výstup**, můžete zadat rozvržení stránky určující, jak se budou stránky otáčet.

Windows a Macintosh

1. Vyberte kartu **Rozvržení/vodoznak** (Windows) nebo část **Rozvržení** (Macintosh).
2. Vyberte možnost **Na výšku**, **Na šířku** nebo **Na šířku otočený**.
3. Vyberte možnost **2stranný tisk** nebo **2stranný tisk, přetočit po šířce**.

Na výšku		Na šířku	
			
Na výšku 2stranný tisk	Na výšku 2stranný tisk, přetočit po šířce	Na šířku 2stranný tisk, přetočit po šířce	Na šířku 2stranný tisk

Viz také:

[Vložení papíru do zásobníku 1 \(MPT\) na straně 57](#)

[Vložení papíru do zásobníků 2–5 na straně 62](#)

Výběr typu papíru, který má být použit

Když odešlete tiskovou úlohu na tiskárnu, můžete zvolit, zda má tiskárna automaticky vybrat papír, jaký má být použit, a to na základě velikosti dokumentu a typu vybraného papíru. Můžete také vynutit, aby tiskárna použila papír z konkrétního zásobníku.

Výběr typu papíru, který má být použit pro podporovaný ovladač

Windows 2000 nebo novější verze

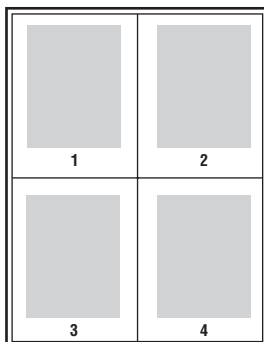
1. V ovladači tiskárny vyberte kartu **Papír/výstup**.
2. Chcete-li papír změnit, vyberte šipku vedle části **Papír** a vyberte typ papíru ze seznamu.
 - Chcete-li zadat zásobník, vyberte ho z nabídky **Vybrat podle zásobníku**.
 - Chcete-li zadat typ papíru, vyberte typ v nabídce **Jiný typ**.
 - Chcete-li zadat formát papíru, vyberte položku nabídky **Jiný formát** a potom v dialogovém okně **Formát papíru** vyberte možnost **Formát papíru výstupu**.
 - Chcete-li zadat typ papíru i zásobník, vyberte položku **Rozšířený výběr papíru**.

Macintosh OS X 10.3 a vyšší verze

1. V dialogovém okně **Tisk** vyberte možnost **Podávání papíru**.
2. V rozevíracím seznamu **Všechny stránky z** klepnutím na možnost **Automatický výběr** vyberte papír podle nastavení aplikace nebo vyberte konkrétní typ papíru či zásobník.

Tisk více stránek na jeden list (N na 1)

Při tisku vícestránkového dokumentu lze vytisknout na jeden list papíru více stránek. Na každou stranu lze vytisknout 1, 2, 4, 6, 9 nebo 16 stránek.



Tisk N stránek na 1 list pomocí podporovaného ovladače

Windows 2000 nebo novější verze

1. Vyberte kartu **Rozvržení/vodoznak**.
2. Vyberte možnost **Stran na list (N na 1)**.
3. Klepněte na tlačítko s počtem stránek, které mají být vytištěny na každé straně listu.

Mac OS X verze 10.3 a vyšší

1. V dialogovém okně **Tisk** vyberte možnost **Rozvržení**.
2. Vyberte počet **Stran na list** a **Směr rozvržení**.

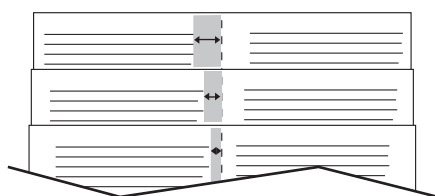
Tisk brožur

Při 2stranném tisku lze vytisknout dokument ve formě malé knihy. Brožury lze vytvářet ze všech formátů papíru, které jsou podporovány pro 2stranný (duplexní) tisk. Ovladač automaticky zmenší obraz každé stránky a vytiskne čtyři stránky na list papíru (dvě na každou stranu). Stránky budou vytištěny ve správném pořadí, takže z nich můžete přeložením a sešitím vytvořit brožuru.

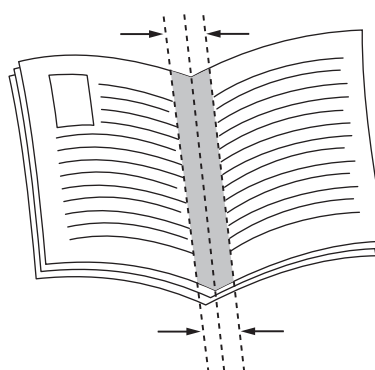
Při tisku brožur můžete také v podporovaných ovladačích zadat *rozlézání* a *hřbet*.

- **Rozlézání:** Určuje posun obrazů stránek směrem k vnitřnímu okraji (v desetinách bodu). Toto nastavení kompenzuje tloušťku složeného papíru, která by jinak po přeložení způsobila mírný posun obrazů stránek směrem k vnějšímu okraji. Lze nastavit hodnotu od 0 do 1,0 bodu.
- **Hřbet:** Určuje vodorovnou vzdálenost mezi obrazy stránek (v bodech). Velikost bodu je 0,35 mm (1/72").

Rozlézání



Hřbet



V některých ovladačích jsou k dispozici následující další možnosti tisku brožur:

- **Vykreslit rámeček strany:** Vytiskne rámeček kolem každé stránky.
- **Cílový formát papíru:** Určuje formát papíru pro brožuru.
- **Zprava doleva:** Zamění pořadí stránek v brožuře.

Výběr tisku brožury v podporovaném ovladači

Windows 2000 nebo novější a ovladač PostScript

1. Vyberte kartu **Rozvržení/vodoznak**.
2. Vyberte možnost **Rozvržení brožury**.
Jestliže používáte ovladač PostScript, můžete klepnutím na tlačítko **Možnosti brožury** zadat rozlézání a hřbet.
3. Podle potřeby můžete z rozevíracího seznamu vybrat možnost **Vykreslit rámeček strany**.

Ovladač pro systém Mac OS X 10.3 a novější

1. V dialogovém okně **Tisk** vyberte položku **Funkce Xerox** a pak rozevírací seznam **Rozvržení/Vodoznak**.
2. Vyberte možnost **Aktivovat tisk brožury**.
3. V případě potřeby zadejte rozlézání a hřbet pomocí tlačítka **Volby brožury**.
4. V případě potřeby zadejte formát papíru v rozevíracím seznamu **Cílový formát papíru**.

Použití korekce barev

V tomto oddílu najdete:

- [Barva pomocí slov](#) na straně 85
- [Výběr korekce barev ve vybraném ovladači](#) na straně 86
- [Úpravy barev v podporovaném ovladači](#) na straně 86
- [Uživatelské úpravy barev](#) na straně 87

Možnosti Korekce barev umožňují vytvářet simulace různých barevných zařízení. Výchozí korekcí pro obecné zpracování obrazu je možnost **Automaticky**. Informace o tom, jakou možnost lze použít, naleznete v následující tabulce.

Korekce barev	Popis
Automatická barva (doporučeno)	Na každý grafický prvek – text, grafiku a obrázky – bude použita nejlepší korekce barev.
Živá barva	Vytváří jasnější a sytější barvy.
Černobílý	Převede všechny barvy na černobílé zobrazení nebo odstíny šedé.
Úpravy barvy	Umožňuje provádět menší úpravy nebo zobrazit možnosti Uživatelská... pro shodu tisku.

Barva pomocí slov

Poznámka: Tato funkce je k dispozici pouze v ovladači v anglickém jazyce.

U kancelářských dokumentů (využívajících barevného modelu RGB) můžete upravit jas, sytost a kontrast konkrétní barvy pro tisk výběrem různých slovních spojení, například **světle modrá barva mírně světlejší**. Výběr těchto nastavení:

1. Vyberte kartu **Volby barev**.
2. Klepněte na možnost **Úpravy barvy** a potom klepněte na tlačítko **Úpravy barvy**.
Zobrazí se oddíl **Barva pomocí slov**.
3. Pomocí prvních dvou rozevíracích nabídek popište barvu pro tisk, kterou chcete upravit:
 - a. V druhé rozevírací nabídce vyberte barvu.
 - b. Chcete-li vybranou barvu popsat podrobněji, použijte první rozevírací nabídku (volitelné).
4. Pomocí třetí a čtvrté rozevírací nabídky popište úpravu barvy:
 - a. Ve třetí rozevírací nabídce vyberte míru úprav (hodně, o něco méně atd.).
 - b. Ve čtvrté rozevírací nabídce vyberte typ úpravy.
5. Stisknutím tlačítka se zelenou šipkou dolů zadejte do pole celé slovní spojení.

Poznámka: Pro jeden tisk lze zadat více slovních spojení. Pomocí tří tlačítek pod textovým polem můžete změnit pořadí slovních spojení.

6. Stisknutím tlačítka **OK** změny tisku potvrdíte.

Výběr korekce barev ve vybraném ovladači

Windows 2000 nebo novější a ovladač PostScript

1. Vyberte kartu **Volby barev**.
2. Vyberte požadovanou korekci barev: **Automaticky**, **Živá barva**, **Černobílý** nebo **Úpravy barvy**.

Ovladač pro systém Mac OS X 10.3 a novější

1. V dialogovém okně **Tisk** vyberte položku **Funkce Xerox** a pak rozevírací seznam **Volby barev**.
2. Vyberte požadovanou korekci barev z dostupných možností.

Úpravy barev v podporovaném ovladači

Ovladač pro systém Windows 2000 nebo novější

1. Vyberte kartu **Volby barev**.
2. Vyberte možnost **Úpravy barvy**.
3. Klepněte na tlačítko **Úpravy barvy**.
4. Vyberte šipku vedle části **Korekce barev** a vyberte možnost **Uživatelská**.
5. Proveďte požadované úpravy v dialogovém okně **Uživatelská automatická barva**.
6. Uložte provedené změny klepnutím na tlačítko **OK**.

Pokud potřebujete pro úlohu provést další úpravy barev, klepněte na tlačítko **Zobrazit rozšířené** v levém dolním rohu obrazovky. V podporovaném ovladači můžete použít následující posuvníky:

- **Světlost:** Přesunutím posuvníku doprava barvy v tiskové úloze zesvětlíte. Posunutím doleva je ztmavíte. (Bílá zůstává bílá a černá zůstává černá.)
- **Sytost:** Přesunutím posuvníku doprava zvýšíte intenzitu barev. Jeho přesunutím doleva intenzitu barev snížíte. Ani v jednom případě nedojde ke změně tmavosti.
- **Kontrast:** Přesunutím posuvníku doprava zvýšíte kontrast. Přesunutím doleva kontrast snížíte. Při zvýšení kontrastu budou syté barvy sytější, tmavší barvy černější a světlejší barvy bělejší.
- **Barevný odstín:**
 - **Azurová-červená:** Přesunutím posuvníku změníte barevnou kombinaci azurové a červené. Zvýšením objemu azurové snížíte objem červené (její komplementární barvy) a naopak.
 - **Purpurová-zelená:** Přesunutím posuvníku změníte barevnou kombinaci purpurové a zelené. Zvýšením objemu purpurové snížíte objem zelené (její komplementární barvy) a naopak.
 - **Žlutá-modrá:** Přesunutím posuvníku změníte barevnou kombinaci žluté a modré. Zvýšením objemu žluté snížíte objem modré (její komplementární barvy) a naopak.

Při přesouvání posuvníků se mění ukázkové obrázky. Chcete-li sledovat úpravy a vytisknout na okraji stránky název souboru, režim kvality tisku a nastavení barvy pro úlohu, zaškrtněte na kartě **Volby barev** políčko **Nastavení pro tisk na straně**.

Uživatelské úpravy barev

Možnost automatické korekce barev je navržena tak, aby použila nejlepší korekci barev pro každý prvek, například text, grafiku či obrázky. V případě potřeby můžete vybrat tabulku barev používanou pro tyto prvky ve vašich úlohách.

Můžete provádět úpravy nastavení barev RGB, CMYK a přímých barev, jak je vidět v následující tabulce:

Uživatelská automatická barva	Popis
Kancelářská barva	Určuje úpravy barev RGB.
Shoda tisku	Určuje úpravy barev CMYK.
Přímá barva	Určuje shodu přímých barev.
Barva CIE	Určuje barvu výstupu.
Šedá	Určuje, která nastavení barev se tisknou jako černá.

Poznámka: Karta Přímá barva obsahuje možnost pro správu přímých barev tiskárnou.

Chcete-li použít výchozí tabulku barev spojenou s konkrétním prvkem na kartě, vyberte možnost **Automaticky** nebo klepněte na tlačítko **Obnovit**.

V případě potřeby můžete v konkrétních situacích dále upravovat světlost, sytost a kontrast barev nebo nastavit barevnou kombinaci azurová/červená, purpurová/zelená a žlutá/modrá pro konkrétní prvek.

Úprava automatické korekce barev v podporovaném ovladači

Windows 2000 nebo novější a ovladač PostScript

1. Klepněte na kartu **Rozšířený**.
2. Vyberte možnost **Volby obrazu** a potom možnost **Konfigurace barvy**.
3. Z rozevírací nabídky **Konfigurace barvy** vyberte možnost **Uživatelská**.
4. Upravte nastavení **uživatelské automatické korekce barev** a klepnutím na tlačítko **OK** uložte provedené změny.

Černobílý tisk

Černobílý tisk pomocí podporovaného ovladače

Windows 2000 nebo novější a ovladač PostScript

1. Vyberte kartu **Volby barev**.
2. Vyberte možnost **Černobílý**.

Ovladač pro systém Mac OS X 10.3 a novější

1. V dialogovém okně **Tisk** vyberte položku **Funkce Xerox** a pak rozevírací seznam **Volby barev**.
2. Vyberte možnost **Černobílá**.

Tisk prokládacích listů

Za tiskovou úlohu, mezi kopie tiskové úlohy nebo mezi jednotlivé stránky tiskové úlohy je možné vložit prokládací list (oddělovací list, prokladový arch). Určete zásobník, který má být použit jako zdroj vkládaných listů.

Tisk vkládaných stránek v podporovaném ovladači

Windows 2000 nebo novější verze

1. Vyberte kartu **Papír/výstup**.
2. Klepněte na tlačítko napravo od souhrnu **Papír** a vyberte položku **Oddělovače**.
3. Vyberte požadované možnosti a stiskněte tlačítko **OK**.

Ovladač pro systém Mac OS X 10.3 a novější

1. V dialogovém okně **Tisk** vyberte v rozevíracím seznamu položku **Funkce tiskárny**.
2. V části **Volby podávání papíru** vyberte rozevírací seznam **Zdroj papíru pro poslední list** a potom vyberte zásobník, který má být použit pro vkládané listy.

Tisk stránek obalu

Stránka obalu je první nebo poslední stránka dokumentu. Můžete zvolit pro stránku obalu jiný zdroj papíru než pro samotný dokument. Můžete například jako první stránku dokumentu použít firemní hlavičkový papír nebo můžete jako první a poslední stránku zprávy použít papír vyšší gramáže.

- Jako zdroj pro tisk stránek obalu lze použít kterýkoli vhodný zásobník papíru.
- Ověřte, že stránka obalu je stejného formátu jako papír použitý pro zbývající část dokumentu. Pokud v ovladači zadáte jiný formát než je formát zásobníku, který jste vybrali jako zdroj stránek obalu, obal bude vytištěn na stejný papír jako zbývající část dokumentu.

Pro stránky obalu je k dispozici několik možností:

- **Bez obalu:** První a poslední stránka dokumentu bude vytištěna ze stejného zásobníku jako zbývající část dokumentu.
- **Pouze přední:** První stránka bude vytištěna na papír z určeného zásobníku.
- **Přední a zadní:** Přední a zadní stránky obalu se tisknou ze stejného zásobníku.

Obal	Možnost tisku	Stránky vytištěné na obalu
První	1stranný tisk	Stránka 1
	2stranný tisk	Stránky 1 a 2
Poslední	1stranný tisk	Poslední stránka
	2stranný tisk (lichý počet stran)	Poslední stránka
	2stranný tisk (sudý počet stran)	Poslední dvě stránky

Chcete-li, aby při 2stranném tisku zůstala zadní strana předního obalu prázdná, druhá stránka dokumentu musí být prázdná. Chcete-li, aby zadní obal dokumentu zůstal prázdný, vložte do dokumentu prázdné stránky podle následující tabulky.

Možnost tisku	Poslední stránka textu	Prázdné stránky
1stranný tisk		Přidejte na konec dokumentu jednu prázdnou stránku.
2stranný tisk	Lichý počet	Přidejte na konec dokumentu dvě prázdné stránky.
	Sudý počet	Přidejte na konec dokumentu jednu prázdnou stránku.

Tisk stránek obalu v podporovaném ovladači

Windows 2000 nebo novější verze

1. Vyberte kartu **Papír/výstup**.
2. Klepněte na tlačítko napravo od souhrnu **Papír** a vyberte položku **Obal**.
3. Vyberte požadované možnosti a stiskněte tlačítko **OK**.

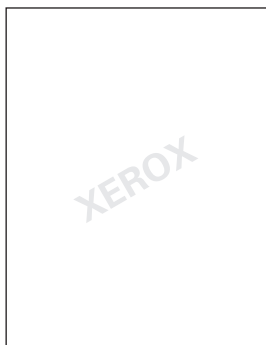
Ovladač pro systém Mac OS X 10.3 a novější

1. V dialogovém okně **Tisk** vyberte možnost **Podávání papíru**.
2. Vyberte položku **První stránka z** a potom vyberte zásobník, který má být použit pro obal.
3. V části **Volby podávání papíru** vyberte v rozevíracím seznamu **Zdroj papíru pro poslední list** zásobník, který má být použit.

Poznámka: Při tisku brožur musí být stránka obalu vybrána jako Zdroj papíru pro poslední list.

Tisk vodoznaků

Vodoznak je další text, který lze vytisknout přes jednu nebo více stránek. Prostřednictvím vodoznaku lze vložit např. termíny Koncept nebo Důvěrné, které můžete vytisknout na stránky před jejich distribucí.



Některé tiskové ovladače pro systém Windows umožňují:

- Vytvořit vodoznak
- Upravit text, barvu, umístění a úhel stávajícího vodoznaku
- Umístit vodoznak na první stránku nebo na každou stránku dokumentu
- Vytisknout vodoznak na popředí nebo na pozadí nebo nastavit zapadnutí s tiskovou úlohou
- Použít pro vodoznak obrázek
- Použít pro vodoznak časové razítko

Poznámka: Tisk vodoznaků není podporován ve všech aplikacích.

Výběr, vytvoření a úpravy vodoznaků v podporovaném ovladači

Windows 2000 nebo novější verze

1. Vyberte kartu **Rozvržení/vodoznak**.
 - Chcete-li použít stávající vodoznak, vyberte jej v rozevíracím seznamu **Vodoznak**.
 - Chcete-li vodoznak upravit, klepnutím na tlačítko **Upravit** zobrazíte dialogové okno **Editor vodoznaků**.
 - Chcete-li vytvořit nový vodoznak, vyberte položku **Nový** a potom použijte dialogové okno **Editor vodoznaků**.
2. V rozevíracím seznamu **Vodoznak** pro položku **Volby**:
 - Vyberte možnost tisk vodoznaku na popředí nebo na pozadí nebo zapadnutí s úlohou.
 - Vyberte možnost tisk vodoznaku na všech stránkách nebo jen na první stránce.

Tisk zrcadlového obrazu

Stránky je možné tisknout jako zrcadlové obrazy (obrazy budou při tisku na stránkách vodorovně převráceny).

Výběr použití zrcadlového obrazu v podporovaném ovladači

Windows 2000 nebo novější a ovladač PostScript

1. Klepněte na kartu **Rozšířený**.
2. U položky **Zrcadlový výstup** v části **Volby obrazu** vyberte možnost **Ano**.

Tisk zvláštních typů tiskových úloh

Na kartě **Papír/výstup** můžete vybrat některé z následujících zvláštních typů úloh:

- [Odesílání osobních tiskových úloh, osobních uložených tiskových úloh, úloh zabezpečeného tisku, úloh nátisku nebo uložených tiskových úloh](#) na straně 95
- [Odesílání úloh typu Tisk pomocí](#) na straně 96
- [Tisk nebo mazání úloh zabezpečeného tisku](#) na straně 96
- [Tisk nebo mazání osobních tiskových úloh](#) na straně 97
- [Tisk nebo mazání úloh nátisku a uložených tiskových úloh](#) na straně 97
- [Tisk nebo mazání osobních uložených úloh](#) na straně 97

Poznámka: Pro přístup k těmto zvláštním typům úloh je nutná souprava Productivity Kit.

- **Osobní tiskové úlohy:** Úloha bude vytištěna, pokud na ovládacím panelu nebo ve službách CentreWare IS vyberete své uživatelské jméno.
- **Osobní uložené tiskové úlohy:** Úloha bude uložena na pevném disku s vaším přístupovým kódem, takže ji budete moci vytisknout z ovládacího panelu jen vy. Tato úloha nebude po vytištění vymazána.
- **Úlohy zabezpečeného tisku:** Úloha bude vytištěna jen po zadání čtyřmístného číselného hesla na ovládacím panelu.
- **Úlohy nátisku:** Bude vytištěna jen jedna kopie úlohy, abyste ji mohli zkontrolovat. Další kopie vytisknete výběrem názvu úlohy na ovládacím panelu.
- **Uložené tiskové úlohy:** Úloha bude uložena na pevném disku, aby ji bylo možné vytisknout na vyžádání z ovládacího panelu. Tato úloha nebude po vytištění vymazána.
- **Úlohy Tisk pomocí:** Společně s aktuální úlohou budou vytištěny stávající osobní nebo sdílené uložené úlohy.

Odesílání osobních tiskových úloh, osobních uložených tiskových úloh, úloh zabezpečeného tisku, úloh nátisku nebo uložených tiskových úloh

Pomocí podporovaného ovladače označte úlohu jako osobní tiskovou úlohu, osobní uloženou tiskovou úlohu, úlohu zabezpečeného tisku, úlohu nátisku nebo uloženou úlohu.

Operační systém	Kroky
Windows 2000 nebo novější verze	<ol style="list-style-type: none"> 1. Vyberte kartu Papír/výstup. 2. V seznamu Typ úlohy vyberte typ úlohy. 3. V dialogovém okně: <ul style="list-style-type: none"> • Pokud se jedná o úlohu zabezpečeného tisku, zadejte čtyřmístný přístupový kód. • Pokud se jedná o úlohu nátisku nebo sdílenou uloženou tiskovou úlohu, zadejte požadovaný název této úlohy. • Pokud se jedná o osobní uloženou úlohu, zadejte čtyřmístný přístupový kód a požadovaný název této úlohy. 4. Klepněte na tlačítko OK.
Mac OS X (verze 10.3 a vyšší)	<p>V dialogovém okně Tisk vyberte v rozevřacím seznamu Typy úlohy požadovaný typ úlohy.</p> <ul style="list-style-type: none"> • Pokud se jedná o úlohu zabezpečeného tisku nebo osobní uloženou úlohu, zadejte do pole Číselné heslo čtyřmístné číslo od 0000 do 9999. • Pokud se jedná o úlohu nátisku nebo uloženou tiskovou úlohu, zadejte do pole Název dokumentu požadovaný název dokumentu (nejvýše 20 alfanumerických znaků).

Odesílání úloh typu Tisk pomoci

Výběr úloh, které mají být odeslány s aktuální úlohou, v podporovaném ovladači:

Operační systém	Kroky
Windows 2000 nebo novější verze	<ol style="list-style-type: none"> 1. Vyberte kartu Papír/výstup. 2. V seznamu Typ úlohy vyberte možnost Tisk pomoci. 3. V dialogovém okně Tisk pomoci vyberte v seznamu nalevo osobní uloženou úlohu nebo sdílenou uloženou úlohu, která má být vytištěna s aktuální úlohou, a klepnutím na tlačítko Přidat ji přidejte do seznamu Konečná úloha napravo. 4. Chcete-li změnit pořadí tisku úloh, v seznamu napravo vyberte úlohu, kterou chcete přesunout, a klepněte na tlačítko Přesunout nahoru nebo Přesunout dolů. 5. Klepněte na tlačítko OK.
Mac OS X (verze 10.3 a vyšší)	<ol style="list-style-type: none"> 1. V dialogovém okně Tisk vyberte v rozevíracím seznamu Typy úlohy možnost Tisk pomoci. 2. Do pole Číselné heslo zadejte čtyřmístné číslo od 0000 do 9999 a klepněte na tlačítko Nastavit. 3. V seznamu nalevo vyberte osobní uloženou úlohu nebo sdílenou uloženou úlohu, která má být vytištěna s aktuální úlohou, a potom klepněte na tlačítko Přesunout doprava. 4. Chcete-li změnit pořadí tisku úloh, v seznamu napravo vyberte úlohu, kterou chcete přesunout, a klepněte na tlačítko Přesunout nahoru nebo Přesunout dolů.

Poznámka: Úlohy typu Tisk pomoci nejsou k dispozici u tiskáren připojených pomocí sítě AppleTalk nebo rozhraní USB.

Tisk nebo mazání úloh zabezpečeného tisku

Chcete-li vytisknout nebo vymazat úlohu zabezpečeného tisku, zadejte na ovládacím panelu čtyřmístné heslo.

1. Vyberte položky **Funkce Walk-Up > Tisk Walk-Up** a stiskněte tlačítko **OK**.
2. Vyberte položku **Úlohy zabezpečeného tisku** a stiskněte tlačítko **OK**.
3. Přejděte na své uživatelské jméno a stiskněte tlačítko **OK**.
4. Přejděte na správnou hodnotu první číslice číselného hesla a potvrďte tuto číslici stisknutím tlačítka **OK**.
5. Opakujte krok 4 pro druhou, třetí a čtvrtou číslici.

Poznámka: Pokud jste v ovladači do pole **Heslo** zadali méně než čtyři číslice, zadejte na začátku hesla nuly, aby byly na ovládacím panelu zobrazeny čtyři číslice. Pokud jste například v ovladači zadali číslo **222**, zadejte na ovládacím panelu číslo **0222**. Tlačítko **Zpět** slouží k návratu na předchozí číslici.

6. Jestliže jste odeslali více úloh zabezpečeného tisku s tímto heslem, vyberte požadovanou úlohu nebo vyberte možnost **Všechny** a stiskněte tlačítko **OK**.
7. Vyberte příkaz **Vytisknout a vymazat** nebo **Vymazat** a stisknutím tlačítka **OK** úlohu vytiskněte nebo vymažte.

Tisk nebo mazání osobních tiskových úloh

Chcete-li vytisknout nebo vymazat osobní tiskovou úlohu, vyberte na ovládacím panelu své uživatelské jméno:

1. Vyberte položky **Funkce Walk-Up > Tisk Walk-Up** a stiskněte tlačítko **OK**.
2. Vyberte položku **Osobní tiskové úlohy** a stiskněte tlačítko **OK**.
3. Vyberte své uživatelské jméno a stiskněte tlačítko **OK**.
4. Vyberte příkaz **Vytisknout a vymazat** nebo **Vymazat** a stisknutím tlačítka **OK** všechny své osobní tiskové úlohy vytiskněte nebo vymažte.

Tisk nebo mazání úloh nátisku a uložených tiskových úloh

Chcete-li vytisknout uloženou tiskovou úlohu, vytisknout zbývající kopie úlohy nátisku nebo vymazat uloženou tiskovou úlohu nebo úlohu nátisku, vyberte na ovládacím panelu název úlohy:

1. Vyberte položky **Funkce Walk-Up > Tisk Walk-Up** a stiskněte tlačítko **OK**.
2. Vyberte položku **Úlohy nátisku** nebo **Uložené tiskové úlohy** a stiskněte tlačítko **OK**.
3. Vyberte název úlohy a stiskněte tlačítko **OK**.
4. Vyberte příkaz **Vytisknout a vymazat** (pro úlohy nátisku), **Vytisknout a uložit** (pro uložené tiskové úlohy) nebo **Vymazat** a stiskněte tlačítko **OK**.
5. Pokud tisknete, přejděte na požadovaný počet kopií a vytiskněte úlohu stiskem tlačítka **OK**.

Tisk nebo mazání osobních uložených úloh

Chcete-li vytisknout nebo vymazat osobní uloženou tiskovou úlohu, vyberte na ovládacím panelu název úlohy:

1. Vyberte položky **Funkce Walk-Up > Tisk Walk-Up** a stiskněte tlačítko **OK**.
2. Vyberte položku **Osobní uložené úlohy** a stiskněte tlačítko **OK**.
3. Vyberte název úlohy a stiskněte tlačítko **OK**.
4. Přejděte na správnou hodnotu první číslice číselného hesla a potvrďte tuto číslici stisknutím tlačítka **OK**.
5. Opakujte krok 4 pro druhou, třetí a čtvrtou číslici.

Poznámka: Pokud jste v ovladači do pole **Heslo** zadali méně než čtyři číslice, zadejte na začátku hesla nuly, aby byly na ovládacím panelu zobrazeny čtyři číslice. Pokud jste například v ovladači zadali číslo **222**, zadejte na ovládacím panelu číslo **0222**. Tlačítko **Zpět** slouží k návratu na předchozí číslici.

6. Vyberte požadovanou úlohu a stiskněte tlačítko **OK**.
7. Vyberte příkaz **Vytisknout a uložit** nebo **Vymazat** a stiskněte tlačítko **OK**.

Tisk

Údržba

5

V této kapitole najdete:

- [Údržba a čištění](#) na straně 100
- [Objednání spotřebního materiálu](#) na straně 105
- [Přestěhování tiskárny](#) na straně 107

Údržba a čištění

V tomto oddílu najdete:

- [Obecné zásady bezpečnosti](#) na straně 100
- [Vyhledání výrobního čísla](#) na straně 101
- [Účtovací počítač](#) na straně 101
- [Čištění tiskárny](#) na straně 102
- [Přestěhování tiskárny](#) na straně 107

Viz také:

[Bezpečnost](#) na straně 9

Obecné zásady bezpečnosti

Varování: Při čištění tiskárny NEPOUŽÍVEJTE organická nebo silná chemická rozpouštědla ani aerosolové čističe. NENALÉVEJTE tekutiny přímo na žádnou plochu. Příslušenství a čisticí prostředky používejte pouze tak, jak je uvedeno v této dokumentaci. Všechny čisticí prostředky skladujte mimo dosah dětí.

Varování: Vnitřní součásti tiskárny mohou být horké. Dejte pozor na otevřené kryty a dvířka.

Varování: Při čištění vnějšího povrchu nebo vnitřních částí tiskárny NEPOUŽÍVEJTE čisticí prostředky ve spreji pod tlakem. U některých tlakových aerosolových nádobek mohou být použity výbušné směsi, které nejsou vhodné pro použití v elektrických zařízeních. V případě použití takových čisticích prostředků hrozí nebezpečí výbuchu a požáru.

Upozornění: NEODSTRAŇUJTE víka a kryty, které jsou upevněny šrouby. U žádných součástí umístěných za těmito víky a kryty nemůžete provádět údržbu nebo opravy. NEPOKOUŠEJTE se provádět údržbu, která NENÍ přesně popsána v dokumentaci dodané s tiskárnou.

Mějte stále na paměti následující pokyny, abyste předešli poškození tiskárny:

- Na tiskárnu nic nepokládejte.
- Nikdy nenechávejte otevřené kryty a dvířka, zejména na dobře osvětlených místech. Vystavení světlu může poškodit zobrazovací jednotky.
- Během tisku neotevírejte kryty a dvířka.
- Tiskárnu během provozu nenaklánějte.
- Nedotýkejte se elektrických kontaktů ani ozubených kol. Může dojít k poškození tiskárny a zhoršení kvality tisku.
- Před opětovným připojením tiskárny k síti se nejprve přesvědčte, že jste vrátili zpět na místo veškeré díly, které jste sejmuli při čištění.

Vyhledání výrobního čísla

Při objednávání spotřebního materiálu a při kontaktování společnosti Xerox za účelem podpory budete požádáni o zadání výrobního čísla tiskárny.

Výrobní číslo najdete za pravými dvířky na kostře tiskárny.

Výrobní číslo lze také zjistit na ovládacím panelu tiskárny.

Na ovládacím panelu stiskněte položky **Informace** > **Identifikace tiskárny**.

Zobrazí se výrobní číslo.

Účtovací počítadla

Funkce účtovacích počítadel nabízí přístup k účtovacím informacím a informacím o použití tiskárny.

Stisknutím **šipky dolů** na ovládacím panelu tiskárny přejděte k nastavení **Informace** > **Účtovací počítadla**.

Zobrazí se seznam otisků.

Čištění tiskárny

- Čištění vnějšího povrchu na straně 102
- Čištění indikátorů na straně 102

Čištění vnějšího povrchu

Při čištění skvrn čistěte vnější části tiskárny měkkým hadříkem navlhčeným v mírném, neutrálním roztoku čisticího prostředku. Nestříkejte čisticí prostředek přímo na tiskárnu.

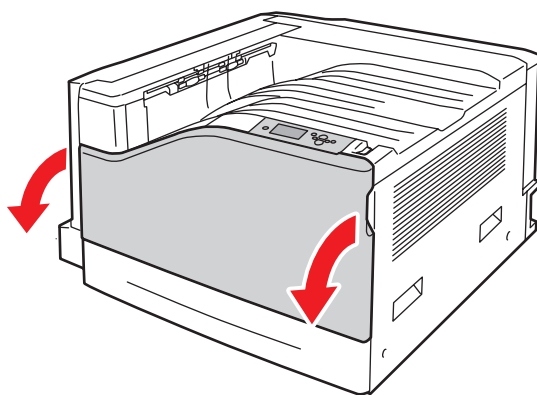
Varování: Aby nedošlo k zasažení elektrickým proudem, je nutné tiskárnu před čištěním vypnout a odpojit napájecí kabel z elektrické zásuvky.

K čištění tiskárny používejte pouze schválený vysavač toneru. Nemažte žádné části tiskárny olejem.

Čištění indikátorů

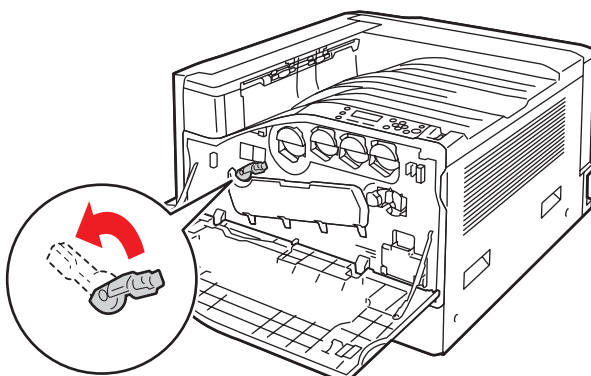
Poznámka: Každá zobrazovací jednotka je vybavena čisticí tyčinkou pohybující se v jejím otvoru.

1. Otevřete přední dvířka.



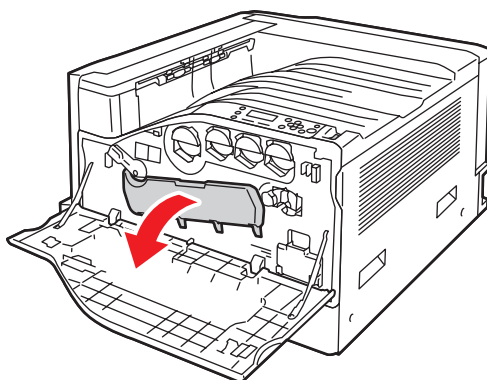
7500-080

- Otočte páčku na přední straně doleva do odemknuté polohy.



7500-081

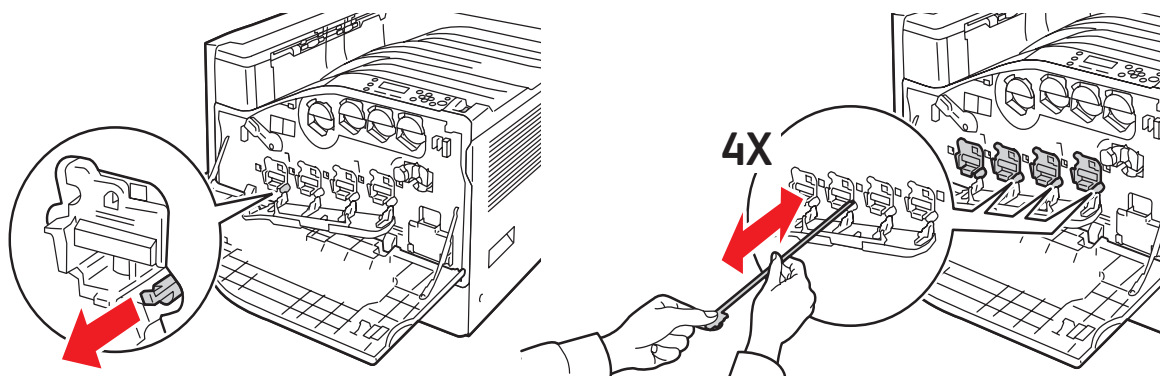
- Odklopte kryt zobrazovací jednotky.



7500-074

- Z pravého dolního rohu otvoru zobrazovací jednotky vytáhněte čisticí tyčinku.
- Čisticí tyčinku vytáhněte až do polohy zarážky. Pak ji zcela zasuňte a znovu vysuňte. Tento postup opakujte třikrát. Tím indikátory vyčistíte. Stejný postup opakujte pro všechny čtyři zobrazovací jednotky.

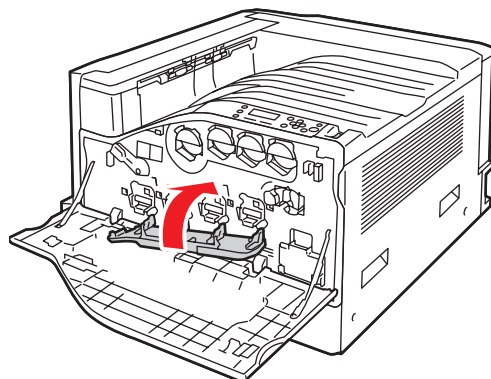
Poznámka: Vytahujte čisticí tyčinky, co nejdále to bude možné. Stejně tak je zasunujte až na doraz. Při tom nepoužívejte nadměrnou sílu.



7500-077

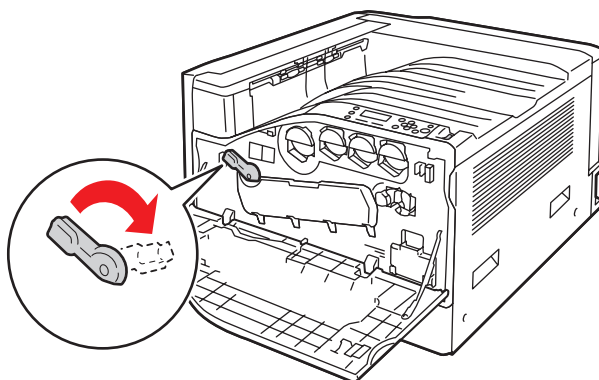
Údržba

6. Zavřete kryt zobrazovací jednotky.



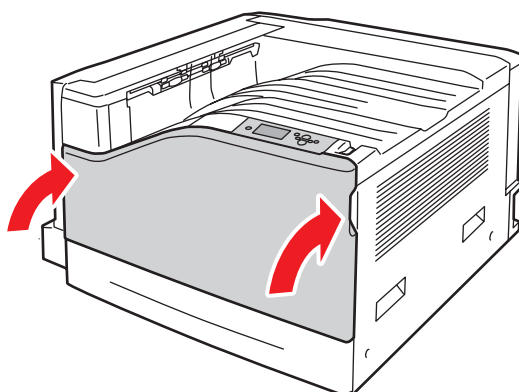
7500-078

7. Otočte páčku doprava do zamčené polohy.



7500-083

8. Zavřete přední dvířka.



7500-082

Objednání spotřebního materiálu

V tomto oddílu najdete:

- [Spotřební materiál](#) na straně 105
- [Položky běžné údržby](#) na straně 105
- [Díly vyměnitelné zákazníkem](#) na straně 106
- [Kdy je třeba objednat spotřební materiál](#) na straně 106
- [Recyklace spotřebního materiálu](#) na straně 106

Čas od času je třeba objednat určitý spotřební materiál a položky běžné údržby. Součástí každé spotřební položky je návod k instalaci.

Poznámka: Obrazy ve stupních šedi vytištěné s nastavením složené černé barvy se počítají jako barevné strany, protože je použit barevný spotřební materiál. Jedná se o výchozí nastavení na většině tiskáren.

Spotřební materiál

Originální kazety s tonerem Xerox (azurová, purpurová, žlutá a černá)

- Kazeta s tonerem se standardní kapacitou (C, M, Y)
- Kazeta s tonerem s vysokou kapacitou (C, M, Y, K)

Poznámka: Součástí každé kazety s tonerem je návod k instalaci.

Upozornění: Použití jiného toneru, než je originální toner společnosti Xerox, může ovlivnit kvalitu tisku a spolehlivost zařízení. Toto je jediný toner vyvinutý a vyrobený společností Xerox s přísnou kontrolou kvality, který je určen pro konkrétní použití s touto tiskárnou.

Položky běžné údržby

Položky běžné údržby jsou součástí tiskárny s omezenou životností, které je třeba pravidelně vyměňovat. Výměna může zahrnovat jednotlivé součásti nebo celé sady. Položky běžné údržby může běžně vyměňovat sám zákazník.

Toto jsou položky běžné údržby:

- Zobrazovací jednotka
- Odpadní kazeta
- Hlavní podávací válečky zásobníku papíru
- Fixační jednotka
- Stěrka pásu

Díly vyměnitelné zákazníkem

Díly vyměnitelné zákazníkem jsou položky s dlouhou životností, které se mohou občas rozbít a vyžadovat výměnu.

- Přenosový válec
- Souprava Productivity Kit
- Konfigurační karta
- Deska s procesorem obrazů

Kdy je třeba objednat spotřební materiál

Když se přiblíží čas výměny spotřebního materiálu, na ovládacím panelu se zobrazí varování. Přesvědčte se, že máte k dispozici náhradní. Spotřební materiál je důležité objednat hned, když se poprvé objeví příslušné hlášení, abyste nemuseli přerušovat tisk. Když je nutná výměna spotřebního materiálu, na ovládacím panelu se zobrazí chybové hlášení.

Poznámka: Tato chybová hlášení lze nastavit výběrem položek **Nastavení tiskárny > Ovládání tiskárny** na ovládacím panelu.

Spotřební materiál objednejte u místního prodejce nebo na webových stránkách se spotřebním materiálem Xerox na adrese www.xerox.com/office/7500supplies.

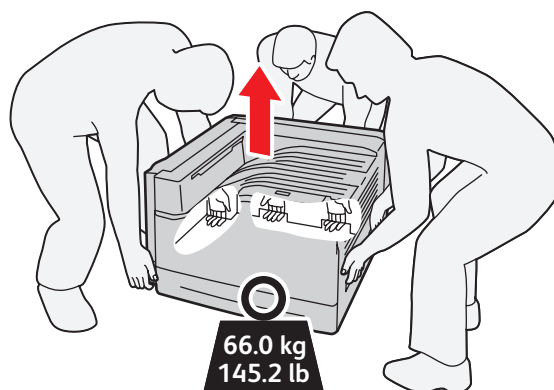
Upozornění: Nedoporučujeme používat neoriginální spotřební materiál. Záruka, servisní smlouvy ani *Total Satisfaction Guarantee* (Záruka celkové spokojenosti), které poskytuje společnost Xerox, se nevztahují na škody, závady nebo snížení výkonu způsobené použitím neoriginálního spotřebního materiálu nebo použitím spotřebního materiálu společnosti Xerox, který není určen pro tuto tiskárnu. *Total Satisfaction Guarantee* (Záruka celkové spokojenosti) je poskytována ve Spojených státech a Kanadě. Mimo tyto oblasti se může její rozsah lišit; další informace vám sdělí místní zástupce.

Recyklace spotřebního materiálu

Informace o programech recyklace spotřebního materiálu Xerox najdete na adrese www.xerox.com/gwa.

Přestěhování tiskárny

- Před přemístováním vždy tiskárnu vypněte, přičemž počkejte až na její úplné vypnutí.
- Odpojte napájecí kabel od konektoru na zadní straně tiskárny.
- Tiskárnu musí vždy zvedat tři lidé.
- Tiskárnu při zvedání uchopte v místech podle následujícího obrázku.
- Tiskárnu držte stále vodorovně, aby nedošlo k rozsypání toneru.
- V důsledku nesprávného zabalení tiskárny pro přepravu může dojít k jejímu poškození, na které se nevztahuje záruka společnosti Xerox, servisní smlouva ani *Total Satisfaction Guarantee* (Záruka celkové spokojenosti).
- Na poškození tiskárny způsobené nevhodným přestěhováním se nevztahuje záruka, servisní smlouva ani *Total Satisfaction Guarantee* (Záruka celkové spokojenosti), které poskytuje společnost Xerox.



7500-032

Poznámka: *Total Satisfaction Guarantee* (Záruka celkové spokojenosti) je poskytována ve Spojených státech a Kanadě. Mimo tyto oblasti se může její rozsah lišit; další informace vám sdělí místní zástupce.

Údržba

6

Odstraňování problémů

V této kapitole najdete:

- [Odstraňování obecných problémů](#) na straně 110
- [Problémy s podáváním papíru](#) na straně 113
- [Problémy s kvalitou tisku](#) na straně 133
- [Jak požádat o pomoc](#) na straně 143
- [Hlášení na ovládacím panelu](#) na straně 143

Odstraňování obecných problémů

Tento oddíl obsahuje informace o postupech, pomocí kterých můžete identifikovat a odstraňovat problémy. Některé problémy lze snadno vyřešit restartováním tiskárny.

Restartování tiskárny:

1. Na pravé straně ovládacího panelu najděte síťový vypínač.
2. Přepněte vypínač do polohy **OFF** (VYPNUTO), počkejte dvě minuty a potom ho znovu zapněte do polohy **ON** (ZAPNUTO).

Jestliže problém nelze vyřešit restartováním tiskárny, vyhledejte v tabulce v této kapitole položku, která problém nejlépe popisuje.

- [Tiskárnu nelze zapnout](#) na straně 110
- [Tisk trvá příliš dlouho](#) na straně 111
- [Tiskárna se často resetuje nebo vypíná](#) na straně 111
- [Tiskárna vydává neobvyklé zvuky](#) na straně 112
- [Nesprávné datum a čas](#) na straně 112
- [Problémy s oboustranným tiskem](#) na straně 112
- [Nelze zavřít přední dvířka](#) na straně 112

Tiskárnu nelze zapnout

Pravděpodobné příčiny	Řešení
Napájecí kabel není správně zapojen do zásuvky.	Vypněte tiskárnu a připojte napájecí kabel bezpečně do zásuvky.
Něco je v nepořádku se zásuvkou, do které je tiskárna zapojena.	Zapojte do dané zásuvky jiné elektrické zařízení a přesvědčte se, jestli řádně funguje. Vyzkoušejte jinou zásuvku.
Není správně zapnutý vypínač.	Přepněte vypínač do vypnuté polohy (OFF), počkejte dvě minuty a potom ho opět zapněte do zapnuté polohy (ON).
Tiskárna je zapojena do zásuvky, jejíž napětí nebo kmitočet neodpovídá specifikaci tiskárny.	Použijte zdroj energie podle specifikací uvedených v oddílu Elektrická specifikace na straně 148.

Upozornění: Připojte kabel se třemi vodiči (se zemnicím kolíkem) přímo pouze do uzemněné síťové zásuvky. Nepoužívejte rozbočovací zásuvku. V případě potřeby požádejte odborného elektrikáře o instalaci správně uzemněné zásuvky.

Tisk trvá příliš dlouho

Pravděpodobné příčiny	Řešení
Tiskárna je nastavena do režimu pomalého tisku (např. při tisku na silný papír nebo fólie).	Tisk na speciální média trvá déle. Přesvědčte se, že je v ovladači a na ovládacím panelu tiskárny správně nastaven typ média.
Tiskárna je nastavena do režimu úspory energie.	Zahájení tisku z úsporného režimu chvíli trvá.
Daná úloha je velmi složitá.	Počkejte. Není vyžadován žádný zásah.

Tiskárna se často resetuje nebo vypíná

Pravděpodobné příčiny	Řešení
Napájecí kabel není správně zapojen do zásuvky.	Vypněte tiskárnu, přesvědčte se, že je napájecí kabel správně zapojen do tiskárny a zásuvky, a tiskárnu znovu zapněte.
Došlo k systémové chybě.	Obráťte se na místního servisního zástupce společnosti Xerox a informujte ho o této chybě. Zkontrolujte historii chyb. Více informací najdete v oddílu Hlášení na ovládacím panelu na straně 143.

Tiskárna vydává neobvyklé zvuky

Pravděpodobné příčiny	Řešení
Tiskárna není ve vodorovné poloze.	Umístěte tiskárnu na tvrdou, vodorovnou plochu.
Není správně nainstalován zásobník.	Otevřete a zavřete zásobník, ze kterého tisknete.
Tiskárně brání v tisku překážky nebo nečistoty uvnitř.	Vypněte tiskárnu a odstraňte překážky nebo nečistoty. Jestliže je nelze vyjmout, obraťte se na technickou podporu.

Nesprávné datum a čas

Pravděpodobné příčiny	Řešení
Nastavili jste správné datum a čas?	Na ovládacím panelu se přesvědčte, že jste nastavili správné datum a čas.

Problémy s oboustranným tiskem

Pravděpodobné příčiny	Řešení
Nesprávné médium nebo nastavení.	Přesvědčte se, že používáte správné médium. Více informací najdete v oddílu Podporované druhy médií na straně 55. Na obálky, štítky, silný papír nebo fólie nelze tisknout oboustranně.

Nelze zavřít přední dvířka

Pravděpodobné příčiny	Řešení
Chybí nějaký spotřební materiál nebo není nainstalován správně.	Zkontrolujte, zda jsou správně nainstalovány kazety s tonerem, zobrazovací jednotky a odpadní kazety.
Páčka dvířek zobrazovací jednotky není otočena zcela doprava.	Otočte páčku dvířek zobrazovací jednotky zcela doprava.

Problémy s podáváním papíru

V tomto oddílu najdete:

- [Odstranění zaseknutého papíru na straně 113](#)
- [Minimalizace zasekávání papíru na straně 130](#)
- [Řešení problémů s podáváním papíru na straně 131](#)

Odstranění zaseknutého papíru

V tomto oddílu najdete:

- [Zaseknutý papír v zásobníku 1 \(MPT\) na straně 114](#)
- [Zaseknutý papír v zásobníku 2 na straně 116](#)
- [Zaseknutý papír v zásobníku 3, 4 nebo 5 na straně 118](#)
- [Zaseknutý papír za levými dvířky A na straně 121](#)
- [Zaseknutý papír v duplexní jednotce za dvířky B na straně 122](#)
- [Zaseknutý papír v duplexní jednotce za dvířky A a B na straně 123](#)
- [Zaseknutí papíru způsobené nesprávným nastavením formátu na straně 125](#)
- [Zaseknutí papíru způsobené nesprávným nastavením typu na straně 127](#)
- [Chybné podání v zásobníku 1 \(MPT\) na straně 128](#)

Chybně podaný papír vyjímejte vždy jemně, bez roztrhání, aby nedošlo k poškození přístroje. Zkuste vyjmout papír ve směru, ve kterém by byl normálně podáván. Ponechaný kousek média v tiskárně (ať už velký nebo malý) může zablokovat dráhu papíru a způsobit další chybná podání. Chybně podaný papír již znovu nevkládejte.

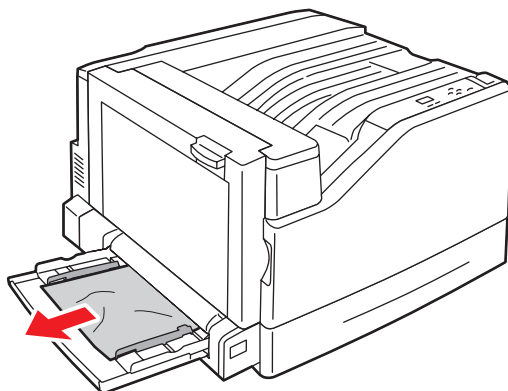
Poznámka: Před provedením fixace není obraz na médiu zafixován. Při vyjímání média se nedotýkejte potištěného povrchu. Nezafixovaný toner vám může zašpinit ruce. Dejte pozor, aby se v tiskárně nerozsypal toner.

Varování: Pokud se vám toner dostane náhodně na oblečení, zlehka jej co možná nejlépe oprašte. Jestliže vám na oblečení zůstanou zbytky toneru, opláchněte je studenou vodou (ne horkou). Jestliže se vám dostane toner na pokožku, smyjte ho studenou vodou a jemným mýdlem. Jestliže se vám dostane do očí, okamžitě ho vypláchněte studenou vodou a poradte se s lékařem.

Zaseknutý papír v zásobníku 1 (MPT)

Při odstraňování zaseknutého papíru postupujte následujícím způsobem.

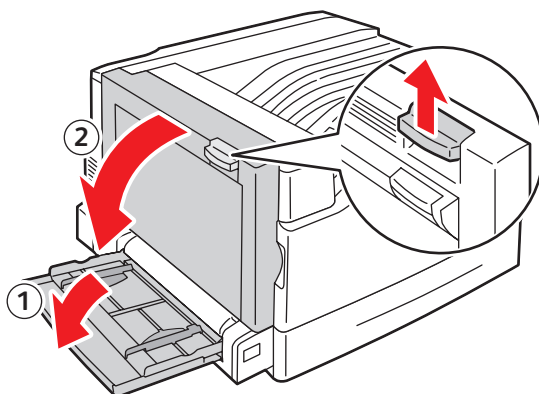
1. Vyjměte zaseknutý i zbývající papír ze zásobníku 1 (MPT). Přesvědčte se, že jste odstranili všechny útržky papíru.



7500-008

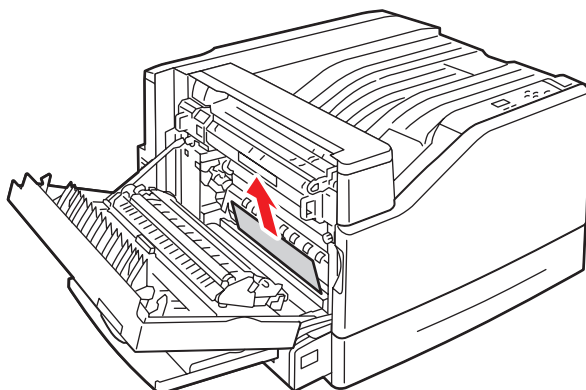
2. Jestliže jste nenašli zaseknutý papír v kroku 1, zatlačením na páčku na levé straně tiskárny otevřete levá dvířka A.

Varování: Postupujte opatrně, některé součásti za levými dvířky mohou být horké.



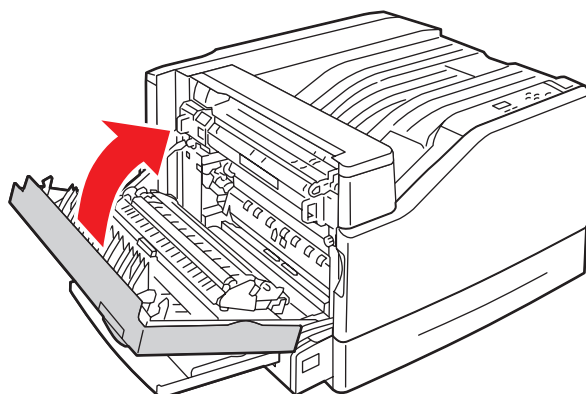
7500-001

3. Vyměňte zaseknutý papír. Přesvědčte se, že jste odstranili všechny útržky papíru.



7500-010

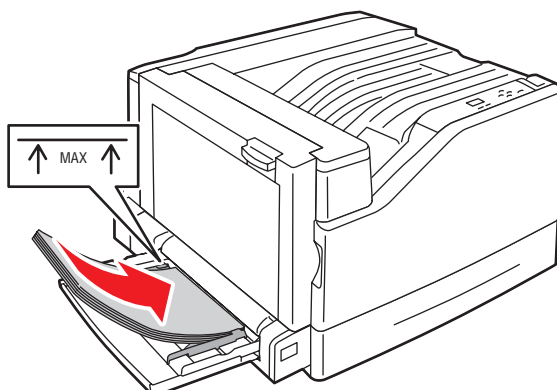
4. Zavřete levá dvířka A.



7500-003

5. Vložte znovu papír do zásobníku.

Poznámka: Nevkládejte papír nad rysku.

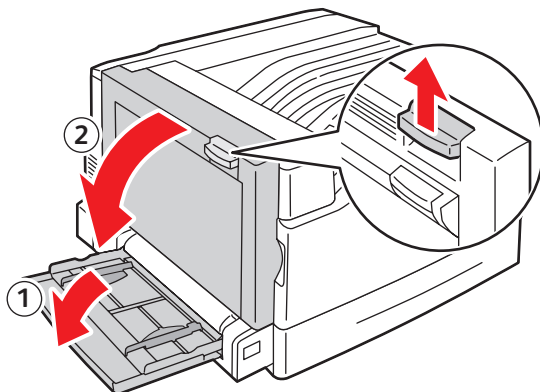


7500-011

Zaseknutý papír v zásobníku 2

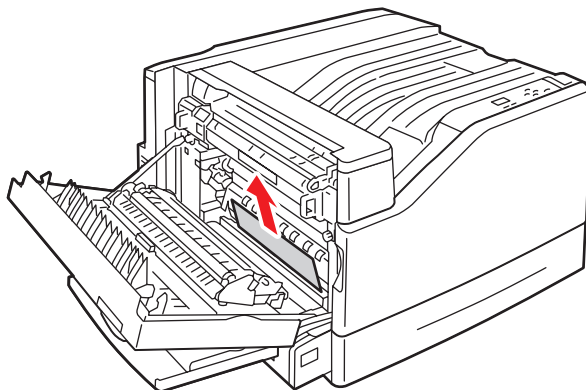
Při odstraňování zaseknutého papíru postupujte následujícím způsobem.

1. Otevřete levá dvířka A.



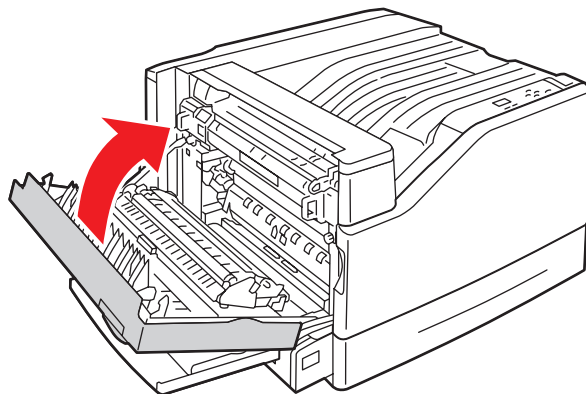
7500-001

2. Vyjměte zaseknutý papír. Přesvědčte se, že jste odstranili všechny útržky papíru.



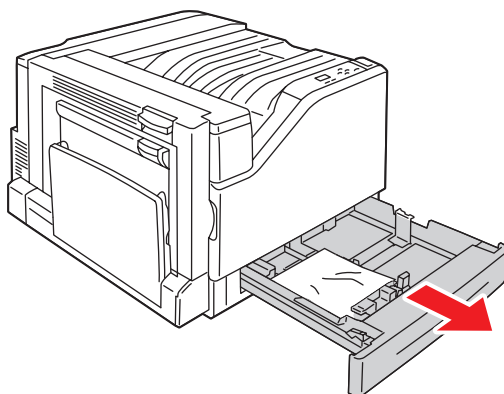
7500-010

3. Zavřete levá dvířka A.



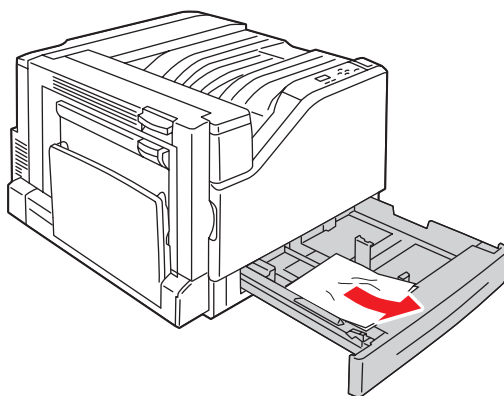
7500-003

4. Vytáhněte zásobník 2 z tiskárny.



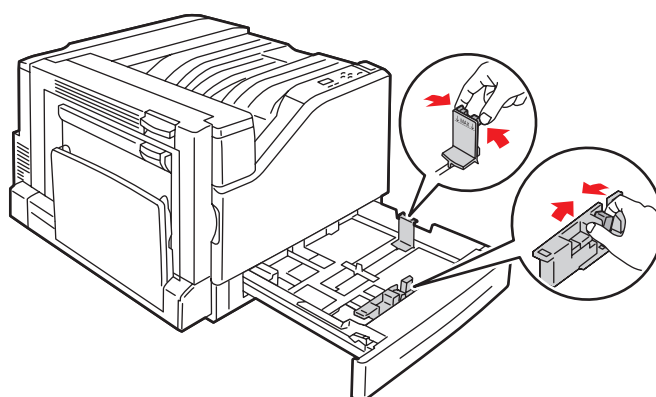
7500-012

5. Vyměňte ze zásobníku jakýkoli zmačkaný papír.



7500-013

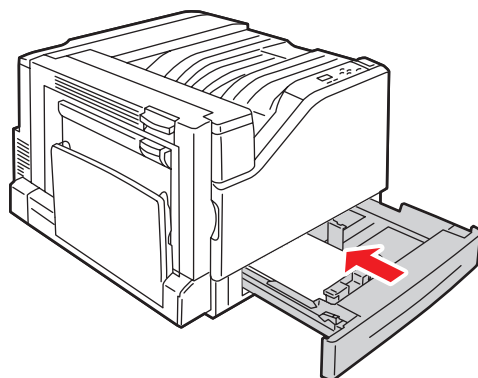
6. Zkontrolujte, zda je papír do zásobníku správně založen a zda se vodítka dotýkají papíru.



7500-014

Odstraňování problémů

7. Zasuňte zásobník 2 až na doraz zpět do tiskárny.

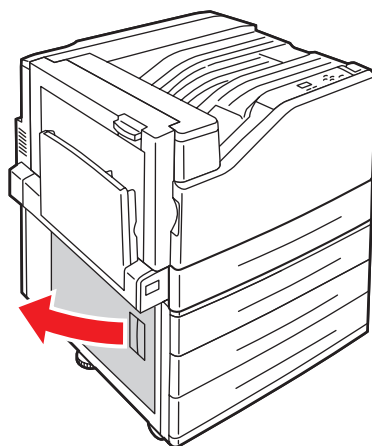


7500-056

Zaseknutý papír v zásobníku 3, 4 nebo 5

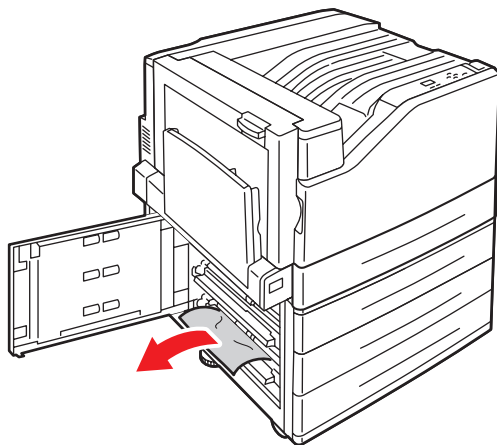
Při odstraňování zaseknutého papíru postupujte následujícím způsobem.

1. Otevřete levá dvířka C.



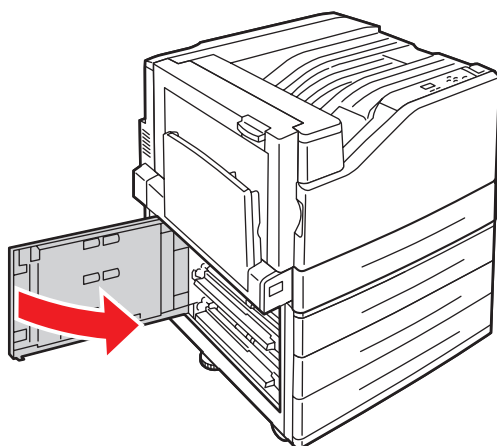
7500-015

2. Vyměňte zaseknutý papír. Přesvědčte se, že jste odstranili všechny útržky papíru.



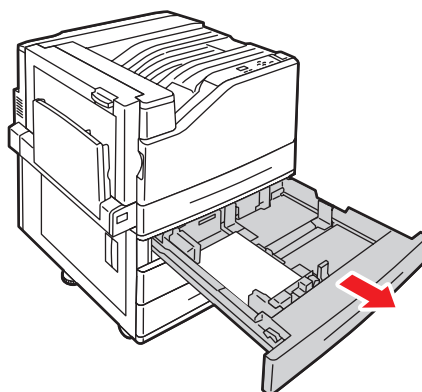
7500-016

3. Zavřete levá dvířka C.



7500-017

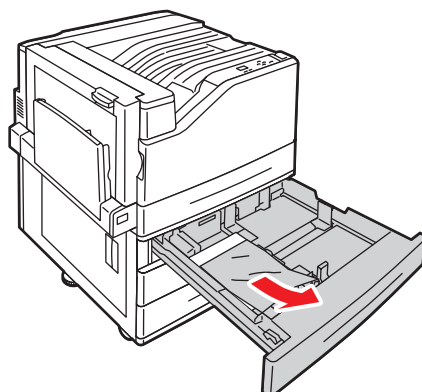
4. Vytáhněte zásobník uvedený na ovládacím panelu.



7500-018

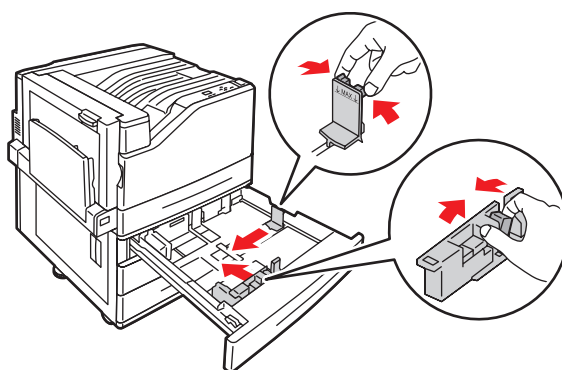
Odstraňování problémů

5. Vyjměte ze zásobníku zmačkaný papír.



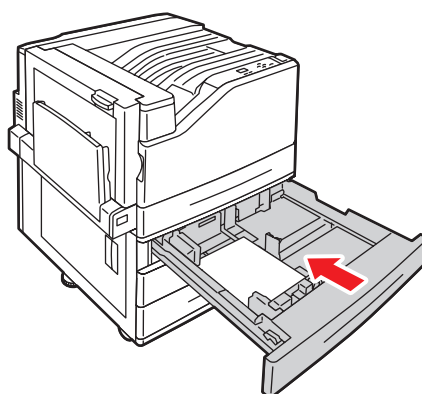
7500-019

6. Zkontrolujte, zda je papír do zásobníku správně založen a zda se vodítka dotýkají papíru.



7500-021

7. Zasuňte zásobník do tiskárny až na doraz.

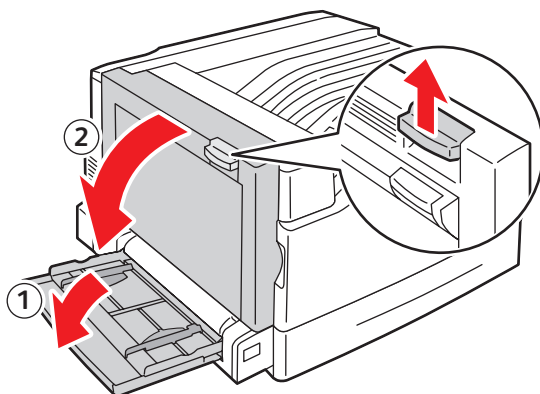


7500-022

Zaseknutý papír za levými dvířky A

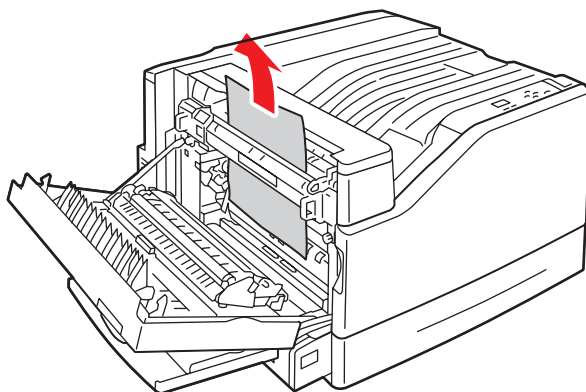
Při odstraňování zaseknutého papíru postupujte následujícím způsobem.

1. Otevřete levá dvířka A.



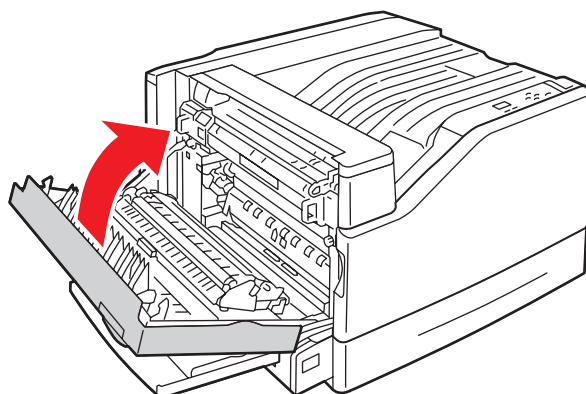
7500-001

2. Vyjměte zaseknutý papír. Přesvědčte se, že jste odstranili všechny útržky papíru.



7500-002

3. Zavřete levá dvířka.

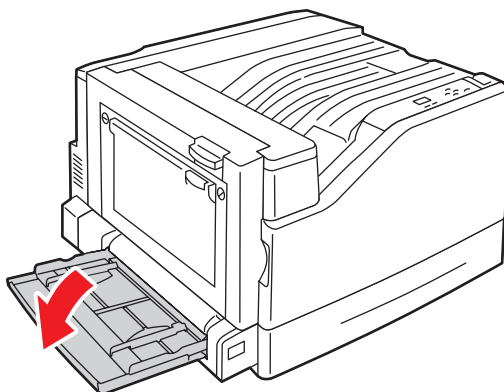


7500-003

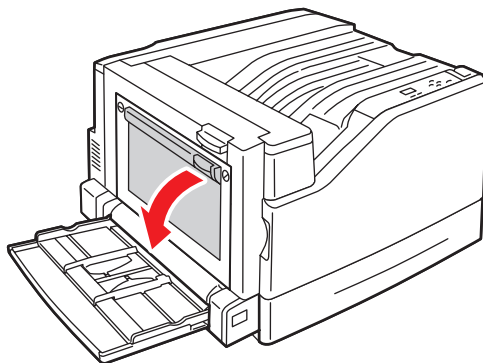
Zaseknutý papír v duplexní jednotce za dvířky B

Došlo k zaseknutí papíru v duplexní jednotce za dvířky B. Při odstraňování zaseknutého papíru postupujte následujícím způsobem.

1. Otevřete zásobník 1 (MPT).

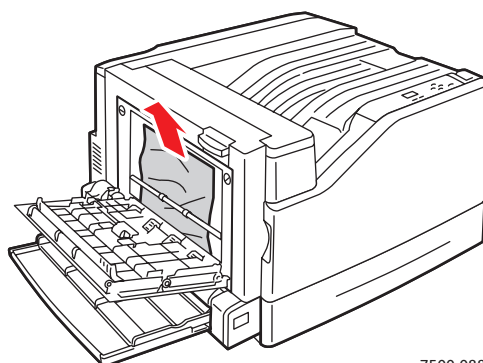


2. Otevřete levá dvířka B.



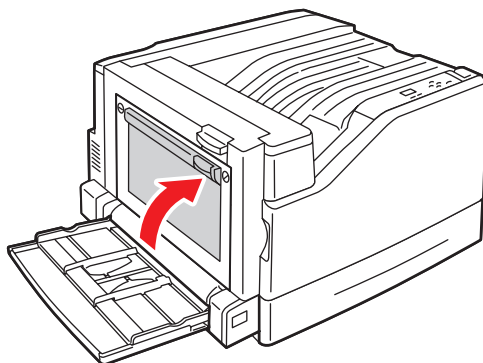
7500-087

3. Vyměňte zaseknutý papír.



7500-088

4. Zavřete levá dvířka B.



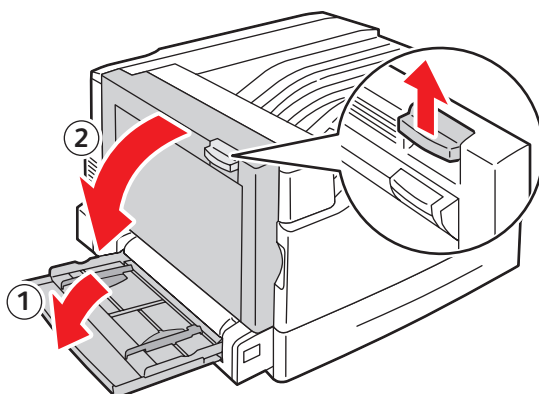
7500-089

Zaseknutý papír v duplexní jednotce za dvířky A a B

Došlo k zaseknutí papíru v duplexní jednotce za dvířky A a B. Při odstraňování zaseknutého papíru postupujte následujícím způsobem.

1. Otevřete levá dvířka A.

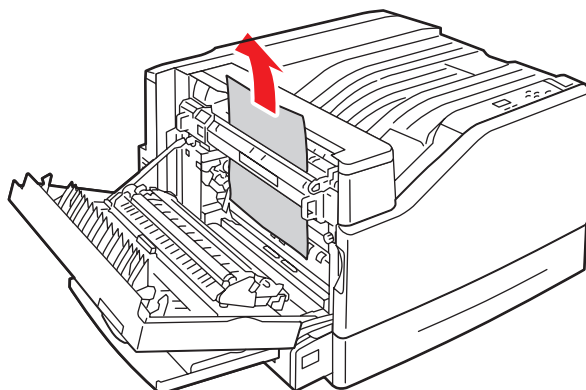
Varování: Postupujte opatrně, některé součásti za levými dvířky mohou být horké.



7500-001

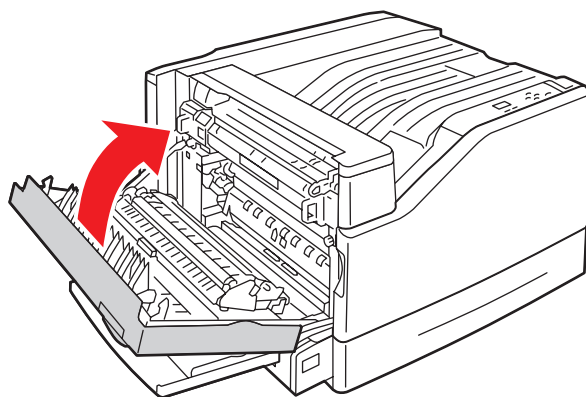
Odstraňování problémů

2. Vyměte zaseknutý papír.



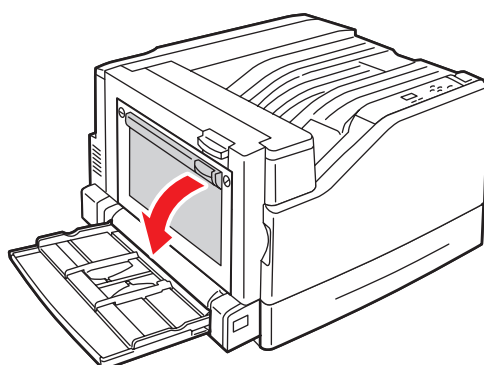
7500-002

3. Zavřete levá dvířka A.



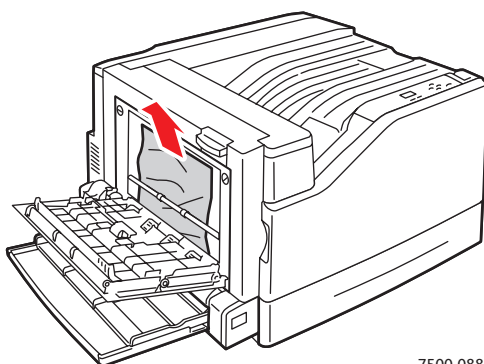
7500-003

4. Otevřete levá dvířka B.



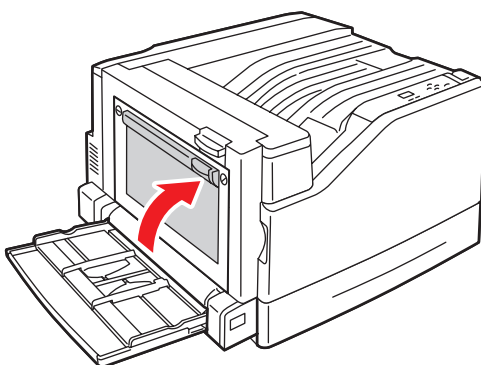
7500-087

5. Vyměňte zaseknutý papír.



7500-088

6. Zavřete levá dvířka B.



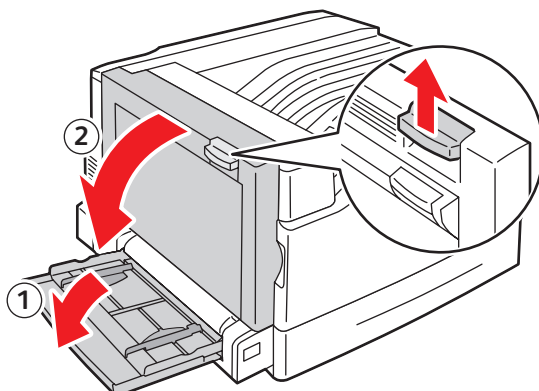
7500-089

Zaseknutí papíru způsobené nesprávným nastavením formátu

V zásobníku 1 (MPT) došlo k zaseknutí papíru způsobenému nesprávným nastavením formátu. Při odstraňování zaseknutého papíru postupujte následujícím způsobem.

1. Otevřete levá dvířka A.

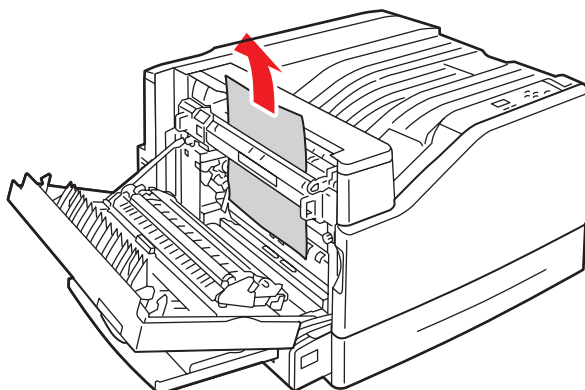
Varování: Postupujte opatrně, některé součásti za levými dvířky mohou být horké.



7500-001

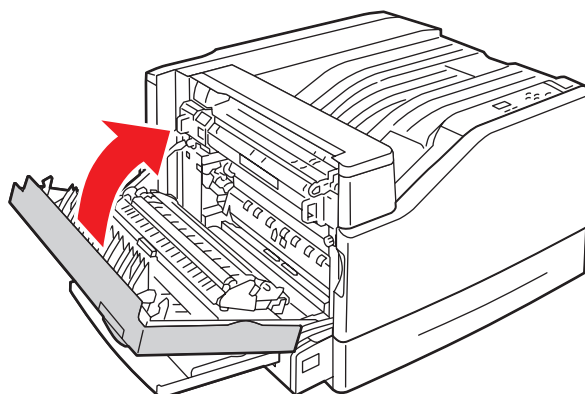
Odstraňování problémů

2. Vyměňte zaseknutý papír.



7500-002

3. Zavřete levá dvířka A.



7500-003

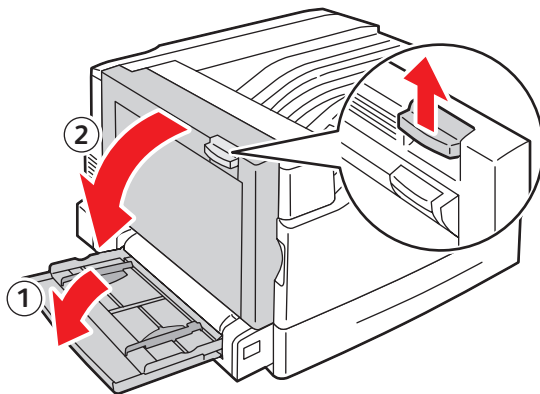
4. Vyměňte papír v zásobníku, který je uveden na ovládacím panelu, za papír uvedeného formátu a typu.

Zaseknutí papíru způsobené nesprávným nastavením typu

Při odstraňování zaseknutého papíru postupujte následujícím způsobem.

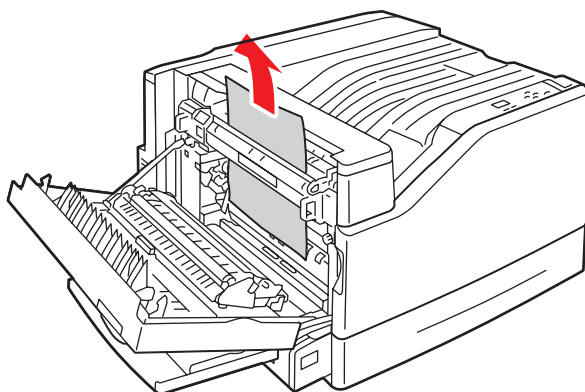
1. Otevřete levá dvířka A.

Varování: Postupujte opatrně, některé součásti za levými dvířky mohou být horké.



7500-001

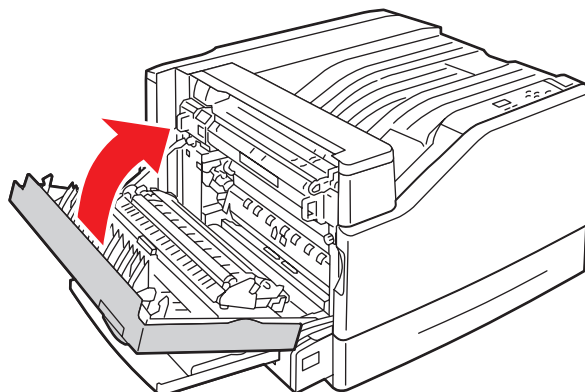
2. Vyjměte zaseknutý papír.



7500-002

Odstraňování problémů

3. Zavřete levá dvířka A.



7500-003

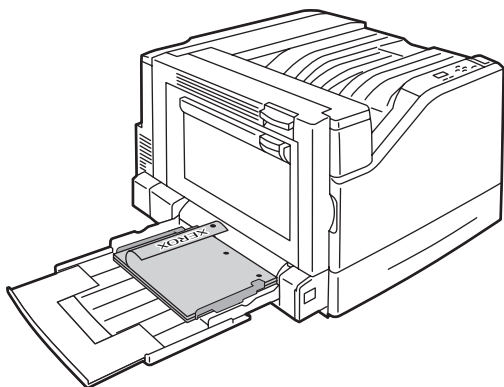
4. Vyměňte papír v zásobníku, který je uveden na ovládacím panelu, za papír uvedeného formátu a typu.

Chybné podání v zásobníku 1 (MPT)

1. Vyměňte ze zásobníku 1 (MPT) papír včetně zaseknutého papíru.
2. Přesvědčte se, že je papír čistý a není slepený.
3. Vložte papír do zásobníku 1 (MPT). Následující obrázky znázorňují správnou orientaci papíru.

Podávání delší stranou (PDS)

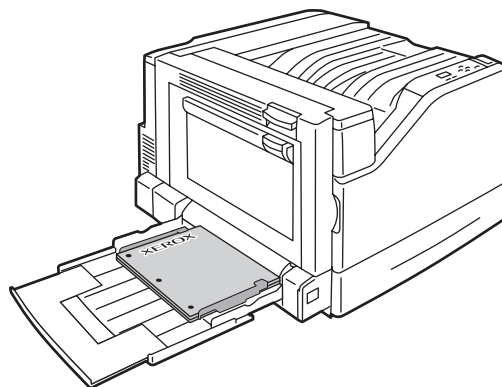
Jednostranný tisk



7500-121

- Pokud je papír děrovaný, vložte ho do tiskárny stranou bez otvorů napřed.
- Hlavička musí být orientována lícem dolů a umístěna v zadní části zásobníku.

2stranný tisk

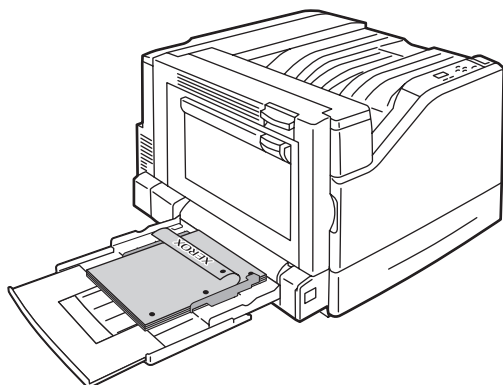


7500-122

- Pokud je papír děrovaný, vložte ho do tiskárny stranou s otvory napřed.
- Hlavička musí být orientována lícem nahoru a umístěna v zadní části zásobníku.

Podávání kratší stranou (PKS)

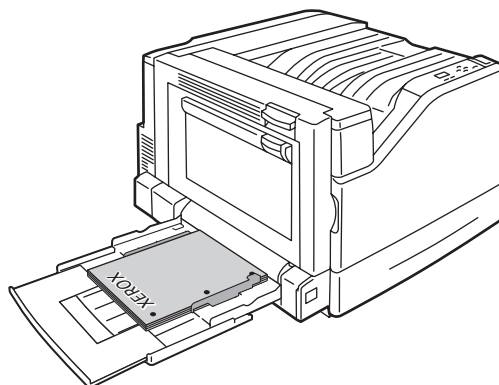
Jednostranný tisk



7500-123

- U děrovaného papíru musí být otvory v přední části tiskárny.
- Hlavička musí být orientována lícem dolů a musí vstupovat do tiskárny jako první.

2stranný tisk

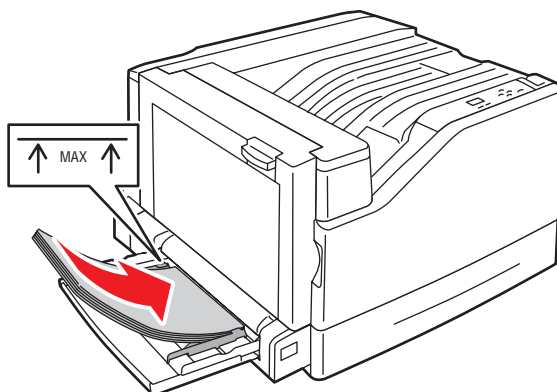


7500-117

- U děrovaného papíru musí být otvory v přední části tiskárny.
- Hlavička musí být orientována lícem nahoru a musí vstupovat do tiskárny jako poslední.

4. Nastavte vodítka šířky podle formátu papíru a zkontrolujte, zda těsně doléhají k papíru.

Poznámka: Ověřte, zda se šipka na pravém vodítku šířky nachází v poloze odpovídající vloženému papíru.



7500-011

Minimalizace zasekávání papíru

Tento oddíl obsahuje informace, které vám pomohou minimalizovat zasekávání papíru.

Na co je třeba dohlédnout:

- Používejte výhradně podporovaná média. Více informací najdete v oddílu [Podporované druhy médií](#) na straně 55.
- Nakonfigurujte nastavení zásobníku na velikost a typ vloženého média.
- Vložte médium rovně, zejména jeho přední okraj.
- Umístěte tiskárnu na tvrdou, vodorovnou plochu.
- Uchovávejte média na suchém umístění.
- Fólie vyjímejte z výstupního zásobníku bezprostředně po vytištění, aby nedošlo k nahromadění statického náboje.
- Po vložení média nastavte vodítka ve všech zásobnících. Nesprávně nastavená vodítka mohou zapříčinit špatnou kvalitu tisku, chybné podávání média, šikmé výtisky a poškození tiskárny.

Čeho je třeba se vyvarovat:

- Médium s polyesterovou povrchovou úpravou, které je speciálně určeno pro inkoustové tiskárny.
- Přeložené, zvrásněné nebo příliš zkroucené médium.
- Promnutí fólií mezi prsty, neboť přitom dochází k hromadění statického náboje.
- Současné vložení více typů, formátů nebo gramáží média do zásobníku.
- Vložení médií s ohnutými rohy, sešitých nebo děrovaných médií do podavače dokumentů.
- Přeplnění zásobníků.
- Přeplnění výstupního zásobníku.
- Uložení většího množství fólií ve výstupním zásobníku.

Řešení problémů s podáváním papíru

Tiskárna je navržena tak, aby se v ní v případě, že budete používat pouze podporovaná média společnosti Xerox, papír zasekával jen minimálně. Jiné typy médií mohou způsobovat častější zaseknutí papíru. Jestliže se podporovaný typ média často zasekává v jedné oblasti, pravděpodobně bude nutné ji vyčistit nebo opravit. Tento oddíl obsahuje nápovědu k řešení následujících problémů:

- [Tiskárna vtahuje více listů najednou](#) na straně 131
- [Na displeji zůstává hlášení o zaseknutí papíru](#) na straně 131
- [Chybné podávání médií](#) na straně 131

Tiskárna vtahuje více listů najednou

Pravděpodobné příčiny	Řešení
Zásobník papíru je příliš plný.	Vyjměte část papíru. Nevkládejte papír nad značku pro naplnění.
Nejsou vyrovnány přední okraje jednotlivých listů papíru.	Vyjměte papír, zarovnejte přední okraje a vložte ho zpět.
Papír je nasáklý vlhkostí.	Vyjměte papír ze zásobníku a nahradte ho novým, suchým papírem.
Došlo k nahromadění statické elektřiny.	Vyzkoušejte nový balík papíru. Neoddělujte fólie mnutím mezi prsty.

Na displeji zůstává hlášení o zaseknutí papíru

Pravděpodobné příčiny	Řešení
V tiskárně zůstaly zbytky zaseknutého papíru.	Znovu prohlédněte dráhu papíru a přesvědčte se, že jste odstranili veškerý zaseknutý papír.

Chybné podávání médií

Pravděpodobné příčiny	Řešení
Médium je nesprávně umístěno v zásobníku.	Vyjměte chybně podané médium a správně ho vložte zpět do zásobníku. Zajistěte, aby byla správně nastavena vodítka médií v zásobníku.
Je překročen maximální povolený počet listů v zásobníku.	Vyjměte nadbytečná média a naplňte zásobník médií pod příslušnou značku.
Vodítka nejsou správně nastavena podle formátu média.	Nastavte vodítka v zásobníku podle formátu média.

Odstraňování problémů

Pravděpodobné příčiny	Řešení
V zásobníku je vloženo zprohýbané nebo zvrásněné médium.	Vyjměte médium, vyrovnejte ho a vložte zpět. Jestliže stále dochází k jeho chybnému podávání, nepoužívejte ho.
Médium je nasáklé vlhkostí.	Vyjměte provlhlé médium a nahraďte ho novým, suchým médiem.
Je používáno nepodporované médium (nesprávný formát, tloušťka, typ atd.).	Speciální média se mohou vkládat pouze do zásobníku 1 (MPT). Používejte média schválená společností Xerox. Viz Podporované druhy médií na straně 55.
Doporučená fólie nebo list se štítky jsou vloženy v zásobníku 1 (MPT) nesprávnou stranou.	Fólie a listy se štítky vkládejte podle pokynů výrobce.
Obálky jsou vloženy do zásobníku nesprávně.	Obálky musí být vloženy v orientaci PDS. Chcete-li použít orientaci PKS, je nutné nadefinovat uživatelský formát PKS.
Je zašpiněný váleček na podávání média.	Vyčistěte váleček na podávání média. Podrobnosti najdete v oddílu Údržba a čištění na straně 100.

Problémy s kvalitou tisku

V tomto oddílu najdete:

- [Používání integrovaných nástrojů pro odstraňování problémů](#) na straně 133
- [Odstraňování problémů s kvalitou tisku](#) na straně 134

Tiskárna Phaser 7500 je navržena tak, aby vytvářela výtisky trvale vysoké kvality. Zjistíte-li problémy s kvalitou tisku, použijte informace na těchto stránkách k vyřešení problému. Další informace naleznete na stránce Xerox Support & Drivers na adrese www.xerox.com/office/7500support.

Upozornění: Na škody způsobené použitím nepodporovaného papíru, fólií a dalších speciálních médií se nevztahuje záruka, servisní smlouva ani *Total Satisfaction Guarantee* (Záruka celkové spokojenosti), které poskytuje společnost Xerox. *Total Satisfaction Guarantee* (Záruka celkové spokojenosti) je poskytována ve Spojených státech a Kanadě. Mimo tyto oblasti se může její rozsah lišit; další informace vám sdělí místní zástupce.

Poznámka: Pro zvýšení kvality tisku byly kazety s tonerem mnoha modelů zařízení vyvinuty tak, aby přestaly fungovat v předem určeném stavu.

Používání integrovaných nástrojů pro odstraňování problémů

Tiskárna obsahuje následující integrované nástroje, které vám pomohou diagnostikovat potíže s kvalitou tisku a také upravit obrazovou kvalitu tiskárny.

- [Tisk stránky Odstraňování problémů s kvalitou tisku](#) na straně 133
- [Nastavení kalibrace barev](#) na straně 133
- [Kalibrace typu papíru](#) na straně 134
- [Úprava okrajů tisku](#) na straně 134
- [Výběr typu papíru](#) na straně 134

Tisk stránky Odstraňování problémů s kvalitou tisku

Tuto informační stránku si vytiskněte pro další nápovědu.

1. Stiskněte tlačítko se **šipkou dolů**.
2. Vyberte možnost **Odstraňování problémů** > **Problémy s kvalitou tisku** > **Stránka Odstraňování problémů s kvalitou tisku**.
3. Klepnutím na tlačítko **OK** stránku vytiskněte.

Nastavení kalibrace barev

1. Stiskněte tlačítko se **šipkou dolů**.
2. Vyberte možnost **Odstraňování problémů** > **Problémy s kvalitou tisku** > **Kalibrace barev**.
3. Klepnutím na tlačítko **OK** stránku vytiskněte.

Kalibrace typu papíru

1. Stiskněte tlačítko se **šipkou dolů**.
2. Vyberte možnost **Odstraňování problémů** > **Problémy s kvalitou tisku** > **Kalibrace na papír**.
3. Klepnutím na tlačítko **OK** stránku vytiskněte.

Úprava okrajů tisku

1. Stiskněte tlačítko se **šipkou dolů**.
2. Vyberte možnost **Odstraňování problémů** > **Problémy s kvalitou tisku** > **Kalibrace okrajů**.
3. Klepnutím na tlačítko **OK** stránku vytiskněte.

Výběr typu papíru

Informace o podporovaných typech a gramážích papíru:

1. Stiskněte tlačítko se **šipkou dolů**.
2. Vyberte možnost **Informace** > **Informační stránky** > **Stránka Rady týkající se papíru**.
3. Klepnutím na tlačítko **OK** stránku vytiskněte.

Viz také:

www.xerox.com/paper *Recommended Media List*
(Seznam doporučených médií) (USA)

www.xerox.com/europaper *Recommended Media List*
(Seznam doporučených médií) (Evropa)

www.xerox.com/office/7500supplies pro objednání tiskových médií Xerox

Odstraňování problémů s kvalitou tisku

- **Nic se nevytiskne nebo jsou na vytištěné stránce černé skvrny** na straně 135
- **Celá stránka se tiskne černobíle nebo barevně** na straně 135
- **Obrázek se tiskne příliš světlý** na straně 136
- **Obrázek se tiskne příliš tmavý** na straně 136
- **Obraz je rozmazaný nebo jsou na něm skvrny** na straně 137
- **Hustota tisku je nerovnoměrná** na straně 137
- **Tisk je nepravidelný nebo skvrnitý** na straně 138
- **Po tisku lze snadno setřít inkoust** na straně 138
- **Šmouhy od toneru a tisk zbytkových obrazů** na straně 139
- **Na zadní straně se objevují šmouhy od toneru** na straně 139
- **V pravidelných obrazcích se tisknou černé nebo bílé oblasti** na straně 140
- **Obrázek se tiskne s vadami tisku** na straně 140
- **Na obrazu se tisknou příčné čáry nebo pruhy** na straně 141

- [Netisknou se správné barvy](#) na straně 141
- [Soutisk barev není správný](#) na straně 142
- [Nízká intenzita reprodukováných barev](#) na straně 142

Nic se nevytiskne nebo jsou na vytištěné stránce černé skvrny

Pravděpodobné příčiny	Řešení
Může být vadná některá ze zobrazovacích jednotek.	Vyjměte vždy jednu zobrazovací jednotku a zkontrolujte, jestli není poškozena. Pokud je poškozena, vyměňte ji.
Ovladač tiskárny není správně nastaven.	Výběrem odpovídajícího nastavení v ovladači tiskárny přepněte z fólií na obyčejný papír.
Médium je nasáklé vlhkostí.	Neskladujte média ve vlhkém prostředí. Vyjměte provlhlé médium a nahraďte ho novým, suchým médiem.
Médium nastavené v ovladači tiskárny neodpovídá médiu vloženému do tiskárny.	Vložte do tiskárny správné médium.
Podává se několik listů najednou.	Vyjměte médium ze zásobníku a zkontrolujte, jestli nedošlo k nahromadění statické elektřiny. Obyčejný papír nebo jiné médium (kromě fólií) promněte mezi prsty a vložte zpět do zásobníku.
V zásobníku není správně umístěno médium.	Vyjměte médium, sklepnutím ho vyrovnejte, vraťte do zásobníku a nastavte znovu vodítka média.

Celá stránka se tiskne černobíle nebo barevně



Pravděpodobné příčiny	Řešení
Může být vadná některá ze zobrazovacích jednotek.	Vyjměte vždy jednu zobrazovací jednotku a zkontrolujte, jestli není poškozena. Pokud je poškozena, vyměňte ji.

Obrázek se tiskne příliš světlý



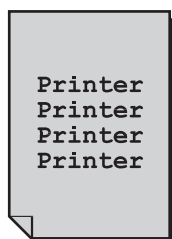
Pravděpodobné příčiny	Řešení
Příliš světlá hustota.	Zvolte tmavší hustotu kopií.
Papír je nasáklý vlhkostí.	Vyjměte papír a vyzkoušejte nový balík.
Nesprávně nastavený typ média.	Při tisku na obálky, štítky, silný papír nebo fólie zadejte v ovladači tiskárny příslušný typ média.
Je používáno nepodporované médium (nesprávný formát, tloušťka, typ atd.).	Používejte média schválená společností Xerox. Viz Podporované druhy médií na straně 55.
Tiskárnu je nutné zkalibrovat.	Proveďte kalibraci barev. Více informací najdete v oddílu Nastavení kalibrace barev na straně 133.

Obrázek se tiskne příliš tmavý



Pravděpodobné příčiny	Řešení
Může být vadná některá ze zobrazovacích jednotek.	Vyjměte vždy jednu zobrazovací jednotku a zkontrolujte, jestli není poškozena. Pokud je poškozena, vyměňte ji.
Může být vadná jedna nebo více kazet s tonerem.	Vyjměte kazety s tonerem a zkontrolujte, jestli některá není poškozena. Pokud je poškozena, vyměňte ji.
Tiskárnu je nutné zkalibrovat.	Proveďte kalibraci barev. Více informací najdete v oddílu Nastavení kalibrace barev na straně 133.

Obraz je rozmazaný nebo jsou na něm skvrny



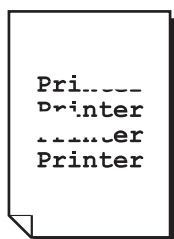
Pravděpodobné příčiny	Řešení
Může být vadná některá ze zobrazovacích jednotek.	Vyjměte vždy jednu zobrazovací jednotku a zkontrolujte, jestli není poškozena. Pokud je poškozena, vyměňte ji.
Může být vadná jedna nebo více kazet s tonerem.	Vyjměte kazety s tonerem a zkontrolujte, jestli některá není poškozena. Pokud je poškozena, vyměňte ji.

Hustota tisku je nerovnoměrná



Pravděpodobné příčiny	Řešení
Může být vadná nebo prázdná jedna nebo více kazet s tonerem.	Vyjměte kazety s tonerem a zkontrolujte, jestli některá není poškozena. Pokud je poškozena, vyměňte ji.
Může být vadná některá ze zobrazovacích jednotek.	Vyjměte vždy jednu zobrazovací jednotku a zkontrolujte, jestli není poškozena. Pokud je poškozena, vyměňte ji.
Tiskárna není ve vodorovné poloze.	Umístěte tiskárnu na tvrdou, vodorovnou plochu.

Tisk je nepravidelný nebo skvrnitý



Pravděpodobné příčiny	Řešení
Médium je nasáklé vlhkostí.	Vyjměte provlhlé médium a nahraďte ho novým, suchým médiem.
Je používáno nepodporované médium (nesprávný formát, tloušťka, typ atd.).	Používejte média schválená společností Xerox. Viz Podporované druhy médií na straně 55.
Může být vadná jedna nebo více kazet s tonerem.	Vyjměte kazety s tonerem a zkontrolujte, jestli některá není poškozena. Pokud je poškozena, vyměňte ji.
Může být vadná některá ze zobrazovacích jednotek.	Vyjměte vždy jednu zobrazovací jednotku a zkontrolujte, jestli není poškozena. Pokud je poškozena, vyměňte ji.

Po tisku lze snadno setřít inkoust



Pravděpodobné příčiny	Řešení
Médium je nasáklé vlhkostí.	Vyjměte provlhlé médium a nahraďte ho novým, suchým médiem.
Je používáno nepodporované médium (nesprávný formát, tloušťka, typ atd.).	Používejte média schválená společností Xerox. Viz Podporované druhy médií na straně 55.
Nesprávně nastavený typ média.	Při tisku na obálky, štítky, silný papír nebo fólie zadejte v ovladači tiskárny příslušný typ média.

Šmouhy od toneru a tisk zbytkových obrazů



Pravděpodobné příčiny	Řešení
Je používáno nepodporované médium (nesprávný formát, tloušťka, typ atd.).	Používejte média schválená společností Xerox. Viz Podporované druhy médií na straně 55.
Nesprávně nastavený typ média.	Při tisku na obálky, štítky, silný papír nebo fólie zadejte v ovladači tiskárny příslušný typ média.

Na zadní straně se objevují šmouhy od toneru



Pravděpodobné příčiny	Řešení
Je zašpiněný přenosový válec.	Zkontrolujte, zda nedošlo k nahromadění toneru na přenosovém válci. V případě nutnosti ho vyměňte.
Dráha média je zašpiněna od toneru.	Vytiskněte několik prázdných listů, přebytečný toner by měl zmizet.
Do tiskárny se dostal cizí předmět.	Zkontrolujte přenosový pás, konkrétně, zda se do něj nedostal cizí předmět nebo zda není poškozen. Zkontrolujte, zda se nedostal cizí předmět do fixační jednotky.
Může být vadná některá ze zobrazovacích jednotek.	Vyjměte vždy jednu zobrazovací jednotku a zkontrolujte, jestli není poškozena. Pokud je poškozena, vyměňte ji.

V pravidelných obrazcích se tisknou černé nebo bílé oblasti



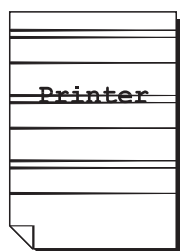
Pravděpodobné příčiny	Řešení
Cizí materiál v dráze papíru	Zkontrolujte dráhu papíru a cizí předmět vyjměte.
Může být vadná některá ze zobrazovacích jednotek.	Vyjměte vždy jednu zobrazovací jednotku a zkontrolujte, jestli není poškozena. Pokud je poškozena, vyměňte ji.

Obrázek se tiskne s vadami tisku



Pravděpodobné příčiny	Řešení
Může být vadná kazeta s tonerem.	Vyjměte kazetu s barvou, která způsobuje abnormální obraz. Nahraďte ji novou kazetou s tonerem.
Může být vadná zobrazovací jednotka.	Vyjměte vždy jednu zobrazovací jednotku a zkontrolujte, jestli není poškozena. Pokud je poškozena, vyměňte ji.

Na obrazu se tisknou příčné čáry nebo pruhy



Pravděpodobné příčiny	Řešení
Tiskárna není ve vodorovné poloze.	Umístěte tiskárnu na tvrdou, vodorovnou plochu.
Dráha média je zašpiněna od toneru.	Vytiskněte několik prázdných listů, přebytečný toner by měl zmizet.
Může být vadná některá ze zobrazovacích jednotek.	Vyjměte vždy jednu zobrazovací jednotku a zkontrolujte, jestli není poškozena. Pokud je poškozena, vyměňte ji.

Netisknou se správné barvy

Pravděpodobné příčiny	Řešení
Tiskárna není ve vodorovné poloze.	Umístěte tiskárnu na tvrdou, vodorovnou plochu.
Může být vadná některá ze zobrazovacích jednotek.	Vyjměte vždy jednu zobrazovací jednotku a zkontrolujte, jestli není poškozena. Pokud je poškozena, vyměňte ji.
Nesprávné nastavení ovladače	Zkontrolujte nastavení shody barev v ovladači tiskárny nebo v aplikaci.
Může být téměř nebo úplně prázdný některý toner.	Zkontrolujte na ovládacím panelu zprávu o stavu toneru. Je-li třeba, vyměňte příslušnou kazetu s tonerem.

Soutisk barev není správný

Soutisk barev není správný nebo jsou barvy smíchány tak, že se na jednotlivých stránkách liší.

Pravděpodobné příčiny	Řešení
Médium je nasáklé vlhkostí.	Vyjměte provlhlé médium a nahraďte ho novým, suchým médiem.

Nízká intenzita reprodukováných barev

Barvy se nereprodukuje očekávaným způsobem nebo mají nedostatečnou hustotu.

Pravděpodobné příčiny	Řešení
Může být vadná některá ze zobrazovacích jednotek.	Vyjměte vždy jednu zobrazovací jednotku a zkontrolujte, jestli není poškozena. Pokud je poškozena, vyměňte ji.
Nesprávné nastavení shody barev	Zkontrolujte nastavení shody barev v ovladači tiskárny nebo v aplikaci.

Jak požádat o pomoc

V tomto oddílu najdete:

- [Hlášení na ovládacím panelu](#) na straně 143
- [Online Support Assistant \(Asistent on-line podpory\)](#) na straně 143
- [Technická podpora PhaserSMART](#) na straně 143
- [Užitečné webové stránky](#) na straně 144

Hlášení na ovládacím panelu

Společnost Xerox poskytuje několik automatických diagnostických nástrojů, které přispívají k dosažení a zachování kvality tisku.

Ovládací panel vám poskytuje informace a nápovědu při odstraňování problémů. Jestliže dojde k chybě nebo nastane stav, na který je třeba upozornit, na ovládacím panelu se zobrazí hlášení informující o daném problému. V mnoha případech se na ovládacím panelu zobrazí také animovaná grafika, která znázorňuje místo problému, například místo zaseknutí papíru.

Stisknutím tlačítka **Nápověda** na ovládacím panelu zobrazíte další informace o zobrazeném hlášení nebo nabídce. Tlačítko **Nápověda** je označeno symbolem **?**.



7500-084

Online Support Assistant (Asistent on-line podpory)

Online Support Assistant (Asistent on-line podpory) je znalostní báze, která poskytuje různé pokyny a nápovědu při odstraňování problémů s tiskárnou. Najdete zde řešení problémů s kvalitou tisku, kvalitou kopií, zaseknutým médiem, instalací softwaru a mnohých dalších.

Online Support Assistant (Asistent on-line podpory) najdete na adrese www.xerox.com/office/7500support.

Technická podpora PhaserSMART

Technická podpora PhaserSMART je automatizovaný internetový systém podpory, který pomocí výchozího webového prohlížeče umožňuje odeslat diagnostické informace z tiskárny na web Xerox k analýze. Technická podpora PhaserSMART tyto informace prozkoumá, provede diagnostiku problému a navrhne řešení. Nebude-li problém pomocí tohoto řešení odstraněn, technická podpora PhaserSMART vám pomůže odeslat servisní požadavek podpoře zákazníků společnosti Xerox.

Odstraňování problémů

Přístup k technické podpoře PhaserSMART:

1. Spustíte webový prohlížeč a přejděte na adresu www.phasersmart.com.
2. V okně prohlížeče zadejte adresu IP tiskárny.
3. Postupujte podle pokynů na obrazovce.

Užitečné webové stránky

Společnost Xerox poskytuje několik internetových stránek, na kterých nabízí další pomoc k přístroji Tiskárna Phaser 7500.

Zdroj	Odkaz
Technická podpora PhaserSMART provádí automatickou diagnostiku problémů se síťovou tiskárnou a navrhuje řešení	www.phasersmart.com
Informace technické podpory k vaší tiskárně; nabízí on-line technickou podporu, <i>Recommended Media List</i> (Seznam doporučených médií), <i>Online Support Assistant</i> (Asistent on-line podpory), stažení ovladačů, dokumentaci, výukové videoprogramy a mnohé další.	www.xerox.com/office/7500support
Spotřební materiál pro vaši tiskárnu	www.xerox.com/office/7500supplies
Zdroj nástrojů a informací, jako jsou interaktivní výukové programy, šablony tisku, užitečné tipy a funkce přizpůsobené vašim individuálním potřebám	www.xerox.com/office/businessresourcecenter
Místní středisko prodeje a podpory	www.xerox.com/office/worldcontacts
Registrace tiskárny	www.xerox.com/office/register
Bezpečnostní specifikace materiálu slouží k identifikaci materiálů a poskytují informace o bezpečném zacházení s nebezpečnými materiály a jejich skladování.	www.xerox.com/msds (Spojené státy a Kanada) www.xerox.com/environment_europe (Evropská unie)
Informace o recyklaci spotřebního materiálu	www.xerox.com/environment (Spojené státy a Kanada) www.xerox.com/environment_europe (Evropská unie)

7

Technické údaje k tiskárně

V této kapitole najdete:

- [Fyzické údaje](#) na straně 146
- [Požadavky na okolní prostředí](#) na straně 147
- [Elektrická specifikace](#) na straně 148
- [Specifikace výkonu](#) na straně 149
- [Specifikace řadiče](#) na straně 150

Specifikace médií a kapacity naleznete v oddílu [Podporované druhy médií](#) na straně 55.

Fyzické údaje

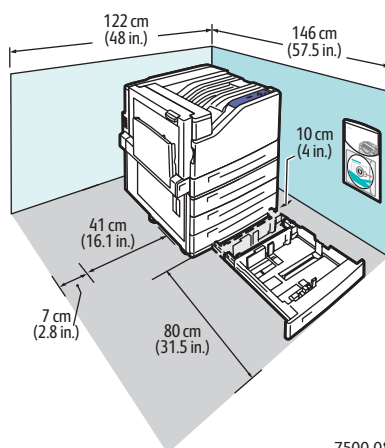
Základní jednotka

- Šířka: 640 mm
- Hloubka: 665 mm
- Výška: 399 mm
- Hmotnost: 66 kg

Volitelné zásobníky 3, 4 a 5

- Šířka: 559 mm
- Hloubka: 665 mm
- Výška: 371 mm
- Hmotnost: 33 kg

Požadavky na volný prostor



7500-085

Požadavky na okolní prostředí

Teplota

- Skladování: -20 °C až 48 °C
- Provoz: 10 °C až 32 °C

Relativní vlhkost

- Skladování: 10 % až 85 % (nekondenzující)
- Provoz: 10 % až 85 % (nekondenzující)
- Optimální provoz: 25 % až 75 %

Elektrická specifikace

- 110-127 V (stříd.), 50-60 Hz +/-3 %
- 220-240 V (stříd.), 50-60 Hz +/-3 %

Tiskárna splňuje podmínky normy ENERGY STAR:

Výchozí čas přechodu do úsporného režimu: 30 minut

Specifikace výkonu

Rozlišení

Maximální rozlišení: 1200 x 1200 dpi

Rychlost tisku

Barevně: 35 str./min (oboustranně: 28 str./min)

Černobíle: 35 str./min (oboustranně: 28 str./min)

Technické údaje k tiskárně

Specifikace řadiče

Procesor RISC (1 GHz)

Paměť

Volitelně až 2 GB (SDRAM)

Rozhraní

Ethernet 10/100/1000Base-TX

Univerzální sériová sběrnice (USB 2.0)

8

Informace o regulačních nařízeních

V této kapitole najdete:

- [Základní nařízení](#) na straně 152
- [Bezpečnostní specifikace materiálu](#) na straně 154

Základní nařízení

Společnost Xerox otestovala tuto tiskárnu podle norem pro elektromagnetické vyzařování a odolnost. Cílem těchto norem je snížit rušení způsobované nebo přijímané touto tiskárnou v typickém kancelářském prostředí.

Spojené státy (předpisy FCC)

Toto zařízení bylo otestováno a shledáno vyhovujícím v rámci limitů pro digitální zařízení třídy A podle části 15 Pravidel FCC. Tyto limity jsou stanoveny tak, aby zajišťovaly přiměřenou ochranu před škodlivým rušením při instalaci v podnikovém prostředí. Toto zařízení vytváří, používá a může vyzařovat vysokofrekvenční energii. Jestliže nebude nainstalováno a používáno v souladu s těmito pokyny, může způsobovat škodlivé rušení radiokomunikací. Provoz tohoto zařízení v obytné oblasti může působit rušení; v takovém případě může být nutné, aby uživatel na vlastní náklady přijal odpovídající opatření.

Pokud toto zařízení způsobuje škodlivé rušení rozhlasového nebo televizního příjmu, což lze zjistit jeho vypnutím a opětovným zapnutím, uživatel by se měl pokusit toto rušení odstranit provedením jednoho nebo více z následujících opatření:

- Přesměrujte nebo přemístěte přijímač.
- Zvětšete vzdálenost mezi zařízením a přijímačem.
- Zapojte zařízení do zásuvky v jiném okruhu, než ke kterému je připojen přijímač.
- Požádejte o radu prodejce nebo zkušeného rozhlasového či televizního technika.

Veškeré změny nebo úpravy, které nejsou výslovně schváleny společností Xerox, mohou zbavit uživatele oprávnění k provozování zařízení. Aby bylo zaručeno splnění části 15 směrnic FCC, používejte stíněné propojovací kabely.

Kanada (předpisy)

Tento digitální přístroj třídy A splňuje kanadskou normu ICES-003.

Cet appareil numérique de la classe A est conforme à la norme NMB-003 du Canada.

Evropská unie

Varování: Toto zařízení je výrobkem třídy A. V domácím prostředí může tiskárna působit vysokofrekvenční rušení; v takovém případě může být nutné, aby uživatel přijal odpovídající opatření.



Označení CE vztahující se k tomuto výrobku znamená Prohlášení společnosti Xerox o shodě s následujícími směrnicemi Evropské unie k uvedeným datům:

- 12. prosince 2006: Směrnice o nízkonapěťových zařízeních 2006/95/ES
- 15. prosince 2004: Směrnice o elektromagnetické kompatibilitě 2004/108/ES

Jestliže je tato tiskárna řádně používána v souladu s pokyny pro uživatele, není nebezpečná pro spotřebitele ani pro životní prostředí.

K dodržení požadavků směrnic Evropské unie používejte stíněné kabely rozhraní.

Od společnosti Xerox lze obdržet podepsanou kopii Prohlášení o shodě pro tuto tiskárnu.

Uvolňování ozónu

Během tisku se uvolňuje malé množství ozónu. Toto množství není natolik velké, aby někomu ublížilo. V místnosti, kde je tiskárna používána, však musíte zajistit dostatečné větrání, zejména když tisknete velký objem materiálů nebo pokud je tiskárna používána nepřetržitě po dlouhou dobu.

Informace o regulačních nařízeních

Bezpečnostní specifikace materiálu

Bezpečnostní specifikace materiálu pro přístroj Tiskárna Phaser 7500 najdete na adrese:

Severní Amerika: www.xerox.com/msds

Evropská unie: www.xerox.com/environment_europe

Telefonní čísla střediska podpory zákazníků najdete na adrese www.xerox.com/office/worldcontacts.

Recyklace a likvidace

9

V této kapitole najdete:

- [Všechny země](#) na straně 156
- [Severní Amerika](#) na straně 156
- [Evropská unie](#) na straně 156
- [Ostatní země](#) na straně 158

Pokyny a informace

Všechny země

Až budete zařizovat likvidaci tohoto výrobku Xerox, mějte prosím na paměti, že tato tiskárna může obsahovat olovo, rtuť, chloristan a další materiály, jejichž likvidace může být regulována s ohledem na životní prostředí. Přítomnost těchto materiálů je plně v souladu s globálními směrnici platnými v době uvedení výrobku na trh. Informace o recyklaci a likvidaci vám poskytnou místní úřady. Ve Spojených státech amerických můžete také navštívit internetový server sdružení Electronic Industries Alliance na adrese www.eiae.org. Materiál s chloristanem – Tento výrobek může obsahovat jedno nebo více zařízení obsahujících chloristan, např. baterie. Může být vyžadováno zvláštní zacházení, viz www.dtsc.ca.gov/hazardouswaste/perchlorate.

Severní Amerika

Společnost Xerox aplikuje program zpětného převzetí zařízení a jeho opětovného využití/recyklace. Obratě se na obchodního zástupce společnosti Xerox (1-800-ASK-XEROX) a zjistěte, jestli je toto zařízení značky Xerox součástí tohoto programu. Další informace o ekologických programech společnosti Xerox získáte na adrese www.xerox.com/environment. Informace o recyklaci a likvidaci výrobků vám poskytnou místní úřady.

Evropská unie

Některá zařízení mohou být používána jak v domácnostech, tak i profesionálně ve firmách.

Domácí prostředí



Tento symbol je na vašem zařízení uveden pro potvrzení, že toto zařízení nesmíte likvidovat společně s běžným odpadem z domácnosti.

V souladu s evropskou legislativou musí být elektrická a elektronická zařízení po skončení životnosti zlikvidována odděleně od domácího odpadu.

Soukromé domácnosti v členských státech EU mohou bezplatně vrátit použitá elektrická a elektronická zařízení na určených sběrných místech. Informace vám poskytne místní orgán zodpovědný za likvidaci odpadu.

V některých členských státech platí, že při koupi nového zařízení od vás musí místní prodejce bezplatně převzít staré zařízení. Informace vám poskytne místní prodejce.

Profesionální prostředí ve firmách

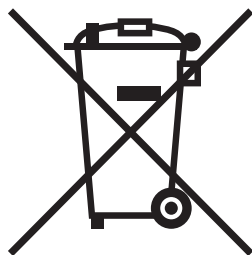


Tento symbol je na vašem zařízení uveden pro potvrzení, že toto zařízení musíte zlikvidovat v souladu s celostátně odsouhlasenými postupy.

V souladu s evropskou legislativou musí být s elektrickými a elektronickými zařízeními po skončení životnosti při likvidaci naloženo podle odsouhlasených postupů.

Než přistoupíte k likvidaci, vyžádejte si u místního prodejce nebo zástupce společnosti Xerox informace o zpětném převzetí po skončení životnosti.

Informace pro uživatele o sběru a likvidaci starého zařízení a použitých baterií



Tyto symboly na produktech anebo v příložené dokumentaci značí, že vysloužilé elektrické a elektronické produkty a baterie by neměly být likvidovány stejným způsobem jako běžný domácí odpad.

Za účelem správného zacházení, obnovení a recyklace starých produktů a použitých baterií je prosím odevzdejte v odpovídajících sběrných střediscích v souladu s místními právními předpisy a Směrnicí EU 2002/96/ES a 2006/66/ES.

Správnou likvidací těchto produktů pomáháte šetřit cenné zdroje a zabraňovat potenciálním negativním účinkům na lidské zdraví a na životní prostředí, ke kterým by jinak mohlo z důvodů nesprávného zacházení s odpadem dojít.

Chcete-li získat další informace o sběru a recyklaci starých produktů a baterií, kontaktujte místní správní orgány, službu likvidace odpadů nebo prodejnu, ve které jste dané produkty zakoupili.

Nesprávná likvidace tohoto odpadu může mít za následek právní postihy dle místního zákona.

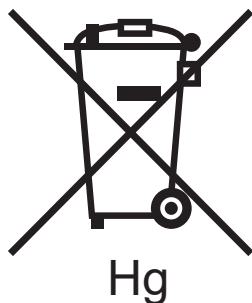
Informace pro podnikové uživatele v Evropské unii

Přejete-li si zlikvidovat elektrické a elektronické vybavení, kontaktujte svého prodejce či dodavatele ohledně dalších informací.

Informace o likvidaci jinde než v zemích Evropské unie

Tyto symboly jsou platné pouze v rámci Evropské unie. Přejete-li si zlikvidovat tyto produkty, kontaktujte místní správní orgány či prodejce a informujte se o správném způsobu likvidace.

Poznámka k symbolu baterie



Tento symbol nádoby na odpad může být použit v kombinaci s chemickým symbolem. Toto značí soulad s požadavky udanými Směrnicí.

Vyjmutí

Baterie by měly být vyměňovány pouze VÝROBCEM schválenými servisními středisky.

Ostatní země

Obráťte se na místní orgány zodpovědné za nakládání s odpady a vyžádejte si pokyny k likvidaci.

Rejstřík

A

- adresa IP
 - automatické nastavení (pouze v systému Windows), 30
 - dynamické nastavení, 30
 - ruční nastavení, 31
 - změna nebo úprava prostřednictvím služeb CentreWare IS, 32
- adresy TCP/IP, 29
- AutoIP
 - dynamické nastavení adresy IP tiskárny, 30
 - ruční nastavení adresy IP tiskárny, 31
- automatické nastavení adresy IP tiskárny (pouze v systému Windows), 30

B

- bezdrátový síťový adaptér, 19
- bezpečnost
 - elektrické obvody, 10
 - požadavky, 9
 - provozní, 11
 - spotřební materiál k tiskárně, 11
 - údržba, 12
 - umístění tiskárny, 11
- BOOTP/DHCP, 31
- brožury, 83
 - tisk, 83

C

- CentreWare IS
 - definování síťové tiskárny, 33
 - dynamické nastavení adresy IP tiskárny, 30
 - kontrola stavu spotřebního materiálu, 33
 - kopírování nastavení z jedné tiskárny do jiné, 33
 - nastavení tiskového systému založeného na webovém prohlížeči, 33
 - odstraňování problémů s kvalitou tisku, 33
 - povolení protokolu DHCP, 30
 - přístup k přímé nápovědě, 33
 - software pro správu tiskárny, 33
 - změna nebo úprava adresy IP tiskárny, 32
 - zobrazení seznamu síťových tiskáren, 33
- CentreWare Web, 34
- Centrum podpory společnosti Xerox, 23

Č

- černobílý tisk, 88
- čištění
 - indikátory, 102
 - vnější povrch, 102

D

- DDNS (Dynamic Domain Name Service), 31
- DHCP
 - dynamické nastavení adresy IP tiskárny, 30
 - na tiskárnách Phaser ve výchozí konfiguraci povoleno, 30
 - povolení na ovládacím panelu, 30
 - povolení prostřednictvím služeb CentreWare IS, 30
 - ruční nastavení adresy IP tiskárny, 31
- díly vyměnitelné zákazníkem, 105, 106
- DNS
 - místní databáze oboru názvů domén, 31
 - protokol překladače, 31
 - servery, 31
- dostupné ovladače tiskárny, 35
- duplexní jednotka, 19
- dynamické nastavení adresy IP tiskárny, 30

E

elektrická specifikace, 148

F

fólie

tisk, 69

funkce

konfigurace tiskárny, 18

fyzické údaje, 146

Ch

chybné podávání, 131

I

indikátory

čištění, 102

informace

internetové odkazy, 22

o tiskárně, 22

zdroje, 22

informace o regulačních nařízeních

Evropa, 152

Kanada, 152

Spojené státy, 152

informační stránky, 21

Mapa nabídek, 21

tisk, 21

instalace ovladačů tiskárny

Mac OS X, verze 10.4 a vyšší, 43

Windows 2000 nebo novější verze, 36

instalace ze 64bitového serveru do 32bitového klienta

Windows XP a Windows Server 2003, 40

internetové odkazy

informace, 22

IPv6, 47

automatické přiřazení adresy, 49

nastavení ID rozhraní, 48

povolení, 47

J

jak požádat o pomoc, 143

PhaserSMART, 143

K

konfigurace síťové adresy, 29

konfigurace tiskárny

Windows 2000 nebo novější verze, 38

kopírování nastavení tiskárny

pomocí služeb CentreWare IS, 33

korekce barev, 85

L

lesklý papír

tisk, 71

M

Macintosh OS X verze 10.3

ovladače tiskárny, 42

připojení LPD/LPR, 43

připojení prostřednictvím protokolu

Bonjour, 42

Připojení USB, 43

Macintosh OS X, verze 10.4 a vyšší, 43

Mapa nabídek, 21

mazání

osobní tiskové úlohy, 97

osobní uložené úlohy, 97

úlohy nátisku, 97

úlohy zabezpečeného tisku, 96

uložené tiskové úlohy, 97

média

podporovaná, 55

vložení, 57

místní síť (LAN), 29

msds, 154

N

náhradní díly, 105

nápověda

zdroje, 22

nastavení

adresa IP tiskárny, automaticky (pouze v systému Windows), 30

adresa IP tiskárny, dynamicky, 30

adresa IP tiskárny, ručně, 31

nastavení sítě, 26

nastavení tiskárny

kopírování z jedné tiskárny do jiné, 33

nástroje pro správu tiskárny, 33

neoriginální spotřební materiál, 106

O

- obálky
 - tisk, 70
- Obecné zásady bezpečnosti, 100
- odesílání
 - úlohy typu Tisk pomocí, 96
- odstranění zaseknutého papíru
 - duplexní jednotka za dvířky A a B, 123
 - duplexní jednotka za dvířky B, 122
 - formát papíru, 125
 - levá dvířka A, 121
 - typ papíru, 127
 - zásobník 1, 114
 - zásobník 2, 116
 - zásobník 3, 4 nebo 5, 118
- odstraňování problémů, 110
 - Mac OS X, verze 10.3 a vyšší, 44
 - PhaserSMART, 143
 - pomocí aplikace CentreWare Web, 34
 - problémy s kvalitou tisku, 133
 - problémy s kvalitou tisku pomocí služeb CentreWare IS, 33
 - síť systému Macintosh, 44
 - Mac OS X, verze 10.3 a vyšší, 44
 - Windows 2000 nebo novější verze, 40
 - zaseknutý papír, 113
- Online Support Assistant (Asistent on-line podpory), 143
- osobní tiskové úlohy
 - mazání, 97
 - odesílání, 95
- osobní uložené tiskové úlohy
 - odesílání, 95
- osobní uložené úlohy
 - mazání, 97
 - tisk, 97
- ověření nastavení
 - Windows 2000 nebo novější, 41
- ovládací panel, 20
 - funkce a rozvržení, 20
 - informační stránky, 21
 - Mapa nabídek, 21
 - stavová hlášení, 106
 - varování, 106

ovladač

- další způsoby instalace
 - Windows 2000 nebo novější verze, 37
- ověření instalace
 - Windows 2000 nebo novější verze, 41
 - stručný postup instalace z disku CD-ROM Windows 2000 nebo novější verze, 36
- ovladač tiskárny
 - další způsoby instalace
 - Windows 2000 nebo novější verze, 37
 - dostupný, 35
 - instalace, 35
 - jazyky PDL, 35
 - Macintosh OS X, verze 10.4 a vyšší, 43
 - operační systémy, 35
 - ověření instalace
 - Windows 2000 nebo novější verze, 41
 - stručný postup instalace z disku CD-ROM Windows 2000 nebo novější, 36
 - Windows 2000 nebo novější verze, 36
- ovladače
 - dostupné, 35
 - popis, 35
 - Windows 2000 nebo novější verze, 36

P

- paměť, 150
- pevný disk, 19
- PhaserSMART
 - technická podpora, 143
- PCL, 35
- podavač na 1500 listů, 19
- podavač na 500 listů
 - volitelný doplněk tiskárny, 19
- podporované druhy médií, 55
- podstavec, 19
- pokyny
 - přestěhování tiskárny, 107
- položky běžné údržby, 105
- PostScript, 35
- povolení protokolu AutoIP na tiskárně, 30
- povolení protokolu DHCP na tiskárně, 30
- požadavky na okolní prostředí, 147

- problémy s kvalitou tisku
 - odstraňování problémů, 133
- prodlužovací kabel, 10
- prokládací listy
 - tisk, 89
- protokol TCP/IP
 - Microsoft Windows, 37
- přestěhování
 - bezpečnostní opatření, 107
 - tiskárna, 107
- přidání tiskárny
 - Windows 2000 nebo novější verze, 37
- připojení
 - Ethernet, 27
 - USB, 28
- připojení k síti, 27
 - Ethernet, 27
- přístup k příručkám on-line
 - pomocí služeb CentreWare IS, 33

R

- ruční nastavení adresy IP tiskárny, 31
 - potlačí protokol AutoIP, 31
 - potlačí protokol DHCP, 31

Ř

- řešení potíží se zaseknutým papírem, 131

S

- servisní smlouva, 107
- síť
 - adresy TCP/IP a IP, 29
 - konfigurace síťové adresy, 29
 - nastavení a konfigurace, 26
 - výběr připojení k síti, 27
 - vytvoření místní sítě (LAN), 29
- síť systému Macintosh
 - odstraňování problémů, 44
 - Mac OS X, verze 10.3 a vyšší, 44
- síť systému UNIX
 - stručný postup instalace, 45

- síť systému Windows
 - další způsoby instalace
 - Windows 2000 nebo novější, 37
 - konfigurace tiskárny
 - Windows 2000 nebo novější, 39
 - odstraňování problémů
 - Windows 2000 nebo novější verze, 40
 - ověření instalace ovladače
 - Windows 2000 nebo novější verze, 41
 - ověření nastavení
 - Windows 2000 nebo novější verze, 41
 - port Microsoft IPP, 39
 - protokol Microsoft TCP/IP
 - Windows 2000 nebo novější, 37
 - přidání tiskárny
 - Windows 2000 nebo novější, 37
 - stručný postup instalace z disku CD-ROM
 - Windows 2000 nebo novější verze, 36
 - tisk zkušební stránky
 - Windows 2000 nebo novější verze, 41
 - Windows 2000 nebo novější verze, 38
 - vytvoření tiskárny IPP
 - Windows 2000 nebo novější verze, 39
 - získání síťové cesty tiskárny
 - Windows 2000 nebo novější verze, 39
- síťová cesta
 - získání adresy URL tiskárny
 - Windows 2000 nebo novější verze, 39
- software
 - správa tiskárny, 33
- software pro správu tiskárny, 33
 - CentreWare Web, 34
- součásti tiskárny, 16
- souprava Productivity kit, 19
- speciální typy médií, 69
 - tisk, 69
- specifikace
 - okolní prostředí, 147
 - paměť, 150
 - řadič, 150
 - výkon, 149
 - zařízení, 145

- specifikace řadiče, 150
- specifikace výkonu, 149
- spotřební materiál, 11, 105
 - neoriginální spotřební materiál, 106
 - nízká úroveň, 106
 - objednání, 106
 - výměna, 105, 106
- stavová hlášení, 106
- stránky obalu, 90
 - tisk, 90
- strany za minutu (str./min.), 18
- stručný postup instalace z disku CD-ROM
 - Windows 2000 nebo novější verze, 36

Š

- štítky
 - tisk, 70

T

- tisk
 - brožury, 83
 - černobílý, 88
 - fólie, 69
 - informační stránky, 21
 - lesklý papír, 71
 - obálky, 70
 - obě strany papíru, 78
 - osobní úlohy, 97
 - osobní uložené úlohy, 97
 - prokládací listy, 89
 - speciální typy médií, 69
 - stránky obalu, 90
 - štítky, 70
 - úlohy nátisku, 97
 - úlohy zabezpečeného tisku, 96
 - uložené tiskové úlohy, 97
 - uživatelské typy papíru, 71
 - uživatelský formát papíru, 73
 - více stránek na jeden list (N na 1), 82
 - vodoznaky, 92
 - volitelné doplňky, 75
 - zkušební stránka
 - Windows 2000 nebo novější verze, 38
 - Windows 2000 nebo novější verze, 41
 - zrcadlové obrazy, 93
 - zvláštní typy úloh, 94

- tiskárna
 - bezpečnost elektrických obvodů, 10
 - bezpečnostní požadavky, 9
 - čištění, 102
 - dostupné konfigurace, 18
 - funkce, 18
 - funkce ovládacího panelu, 20
 - fyzické údaje, 146
 - konfigurace, 18
 - Windows 2000 nebo novější verze, 38
 - z počítače, 33
 - likvidace, 156
 - maximální rozlišení (dpi), 18
 - maximální rychlost tisku, 18
 - nastavení
 - kopírování z jedné tiskárny do jiné, 33
 - nastavení adresy IP, 30
 - nesprávné zabalení, 107
 - ověření nastavení
 - Windows 2000 nebo novější verze, 41
 - písmo, 18
 - povolení protokolu AutoIP, 30
 - povolení protokolu DHCP, 30
 - přestěhování, 107
 - přidání
 - Windows 2000 nebo novější, 37
 - připojení, 18
 - recyklace, 156
 - rozšířené funkce, 18
 - software pro správu, 33
 - specifikace, 145
 - spotřební materiál, 11
 - standardní funkce, 18
 - škody, 107
 - údržba, 99
 - vytvoření tiskárny IPP
 - Windows 2000 nebo novější, 39
 - zásobníky, 18
 - zdroje informací, 22
 - získání síťové cesty
 - Windows 2000 nebo novější verze, 39
 - změna nebo úprava adresy IP
 - prostřednictvím služeb CentreWare IS, 32
 - Total Satisfaction Guarantee (Záruka celkové spokojenosti), 107

U

údržba

- čištění, 100
- obecné zásady bezpečnosti, 100

úlohy nátisku

- mazání, 97
- odesílání, 95
- tisk, 97

úlohy typu Tisk pomocí

- odesílání, 96

úlohy zabezpečeného tisku

- mazání, 96
- odesílání, 95
- tisk, 96

uložené tiskové úlohy

- mazání, 97
- odesílání, 95
- tisk, 97

umístění tiskárny, 11

úprava

- adresa IP prostřednictvím služeb
CentreWare IS, 32
- uživatelské typy papíru, 71

USB, 28

uživatelské typy papíru

- tisk, 71
- úprava, 71

uživatelský formát papíru

- tisk, 73
- vytvoření, 73

V

více stránek na jeden list (N na 1)

- tisk, 82

vložení

- média, 57
- zásobník papíru 1, 57
- zásobník papíru 2, 3, 4 nebo 5, 62

vodoznaky, 92

volitelné doplňky, 19

volitelný doplněk tiskárny

- podavač na 1500 listů, 19
- podavač na 500 listů, 19

výběr možností tisku, 75

výběr připojení k síti, 27

vytvoření tiskárny IPP

- Windows, 39

vzdálená správa síťových tiskáren

- pomocí aplikace CentreWare Web, 34

W

Windows

- instalace ovladačů tiskárny pro systém
Windows 2000 nebo novější, 36

X

Xerox

- záruka, 107

Z

zaseknutý papír, 113

- chybné podání v zásobníku 1 (MPT), 128
- duplexní jednotka za dvířky A a B, 123
- duplexní jednotka za dvířky B, 122
- formát papíru, 125
- levá dvířka A, 121
- předcházení, 113
- typ papíru, 127
- zásobník 1 (MPT), 114
- zásobník 2, 116
- zásobník 3, 4 nebo 5, 118

zásobník 1

- vložení papíru, 57

zásobník 1 (MPT)

- chybné podání, 128

zdroje

- informace, 22

zemnicí kolík, 10

získání síťové cesty tiskárny

- Windows 2000 nebo novější, 39

změna adresy IP prostřednictvím služeb

- CentreWare IS, 32

zrcadlové obrazy, 93

- tisk, 93

zvedání tiskárny, 107

zvláštní typy úloh, 94